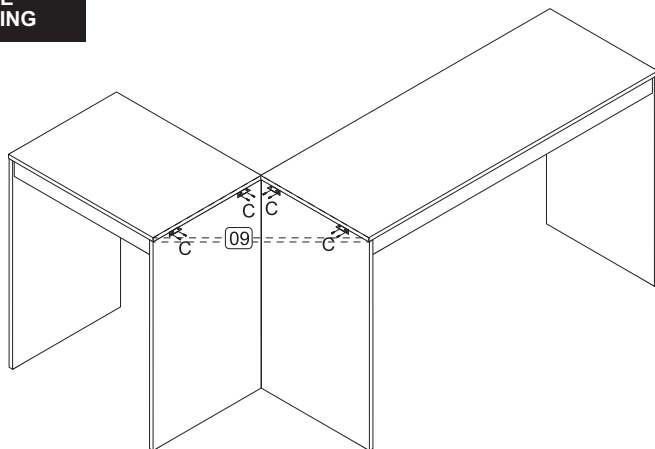
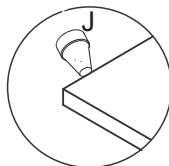


MONTAGEM
MONTAJE
ASSEMBLING

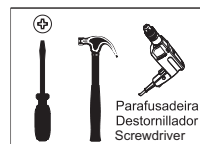
5°



Utilize o giz para dar o acabamento final ao produto.
Utilice la tiza para dar el acabado final al producto.
Use the chalk to give the final finish on the product.



BRV
móveis

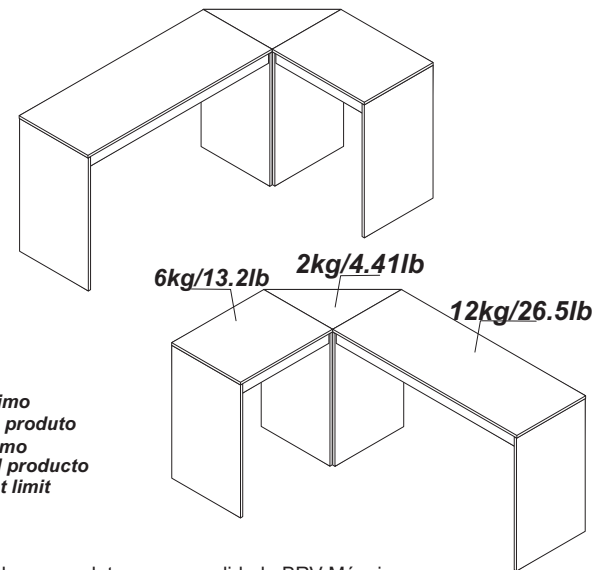


Ferramentas necessárias
(não fornecidas)
Herramientas necesarias
(no se incluye con el producto)
Needed tools
(not included)



Peso Máximo suportado pelo produto
Peso Máximo suportado por el producto
Product weight limit

BH008



Atenção!

1. Parabéns, você está adquirindo um produto com a qualidade BRV Móveis.
2. Antes de iniciar a montagem leia e observe severamente este manual.
3. **IMPORTANT!** Para que o produto não perca a garantia, solicitamos observar atentamente as orientações de montagem como: fixação do produto na parede, colocação de cola em locais específicos necessários, o peso suportado pelo produto, etc...
4. Caso não sinta segurança em realizar a montagem deste produtor, contrate um profissional capacitado.
5. Aconselhamos utilizar embalagem para forrar o chão, afim de não danificar o produto.

Limpeza:

1. Pano levemente umedecido com água, seguido de pano seco.
2. Não utilizar produtos químicos ou abrasivos.
3. Utilizar pano com álcool **SOMENTE** para eliminar a numeração de identificação da peça.

Atención!

1. Felicitaciones, usted está recibiendo un producto de calidad BRV Muebles.
2. Antes de comenzar el montaje, le a estas instrucciones cuidadosamente.
3. **IMPORTANT!** Para que el producto no perda la garantía, pedimos que le atentamente las instrucciones, principalmente la fijación del producto em uma parede, colocación de cola em local específico y necesario, el peso suportado por el producto etc...
4. Si usted no se siente seguro em hacer el montaje deste produto, póngase em contacto com um profissional.

Limpeza:

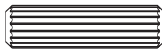









1. Solamente usar um paño húmedo y jabón neutro.
2. No utilice produtos químicos o abrasivos.
3. Utilice un paño con alcohol **SOLAMENTE** para sacar los números de identificación de las piezas.

Attention!

1. Congratulations, you're acquiring a product with BRV Móveis quality.
2. Before starting to assemble the product, read and observe carefully this manual.
3. **IMPORTANT!** In order to keep the guarantee of the product we request to carefully observe the guidances like: fixing the product on the wall, adding glue in needed and specified places, product weight limit, etc.
4. In case you don't feel confident to assemble this product, contact a professional to do the job.
5. We advise to use the package to protect the floor in order to prevent damages.

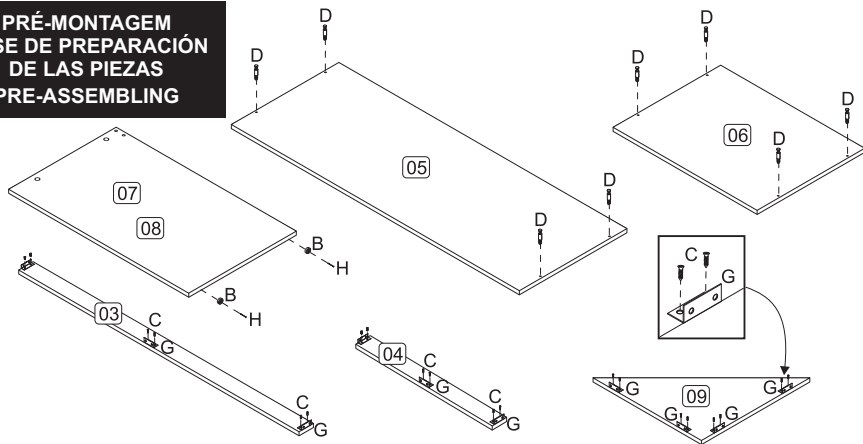
Cleaning:

1. Slightly dampened cloth and after a dry cloth.
2. Do not use chemicals or abrasives.
3. Alcohol can be used **ONLY** to delete the identification numbers of the pieces.

Ferragens/Herrajes/Ironmongery (mm)	QTD.	Ferragens/Herrajes/Ironmongery (mm)	QTD.
A  8x30	08	F  16	
B  08		G  10	
C  3,5x14	40	H  10x10	08
D  08		I  4,0x50	08
E  08		J  01	

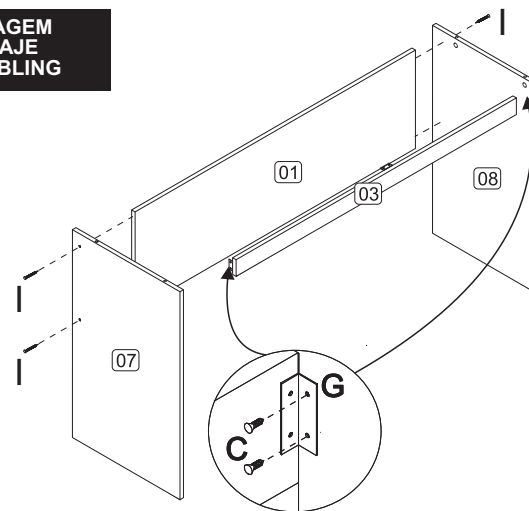
COD	Descrição/Descripción/Description	QTD.	mm	in
1-T4176	Painel maior/Panel mayor/Longer panel	01	355x1168x15	14x46x0.59
2-T4177	Painel menor/Panel pequeño/Lower panel	01	355x568x15	14x22.4x0.59
3-T4178	Vista maior/Detalle mayor/Longer detail	01	80x1168x15	3.14x45.9x0.59
4-T4179	Vista menor/Detalle pequeño/Lower detail	01	80x568x15	3.14x22.4x0.59
5-T4180	Tampo maior/Tapa mayor/Longer top	01	1200x448x15	42.7x17.6x0.59
6-T4181	Tampo menor/Tapa pequeño/Lower top	01	600x448x15	23.6x17.6x0.59
7-T4182	Lateral esquerda/Lateral izquierda/Left side	02	750x448x15	29.5x17.6x0.59
8-T4183	Lateral direita/Lateral derecha/ Right side	02	750x448x15	29.5x17.6x0.59
9-T4184	Canto/Esquinero/Corner	01	452x452x15	17.8x17.8x0.59

**PRÉ-MONTAGEM
FASE DE PREPARACIÓN
DE LAS PIEZAS
PRE-ASSEMBLING**

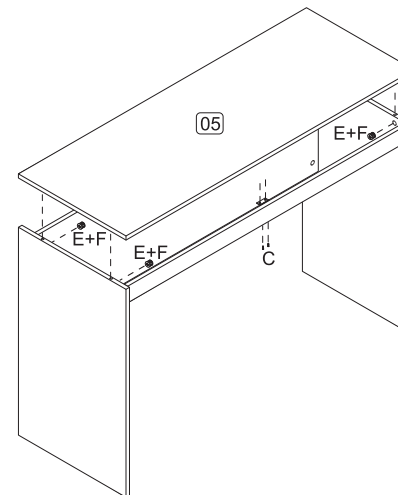


**MONTAGEM
MONTAJE
ASSEMBLING**

3°

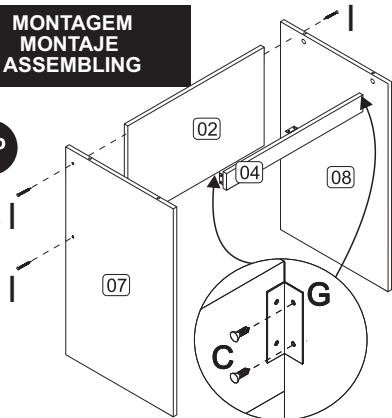


4°

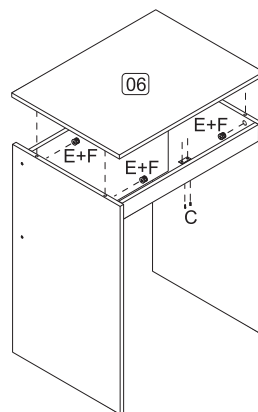


**MONTAGEM
MONTAJE
ASSEMBLING**

1°



2°



Garantia (exclusivo para o Brasil/exclusivo de Brasil/exclusive to Brazil):
A garantia dos produtos fabricados pela BRV Móveis, abrange eventuais defeitos-
vícios de fabricação, no prazo estabelecido pelo Código de Defesa do Consumidor,
em seu artigo 26,II, o qual prevê a garantia legal de 90 (noventa) dias.

