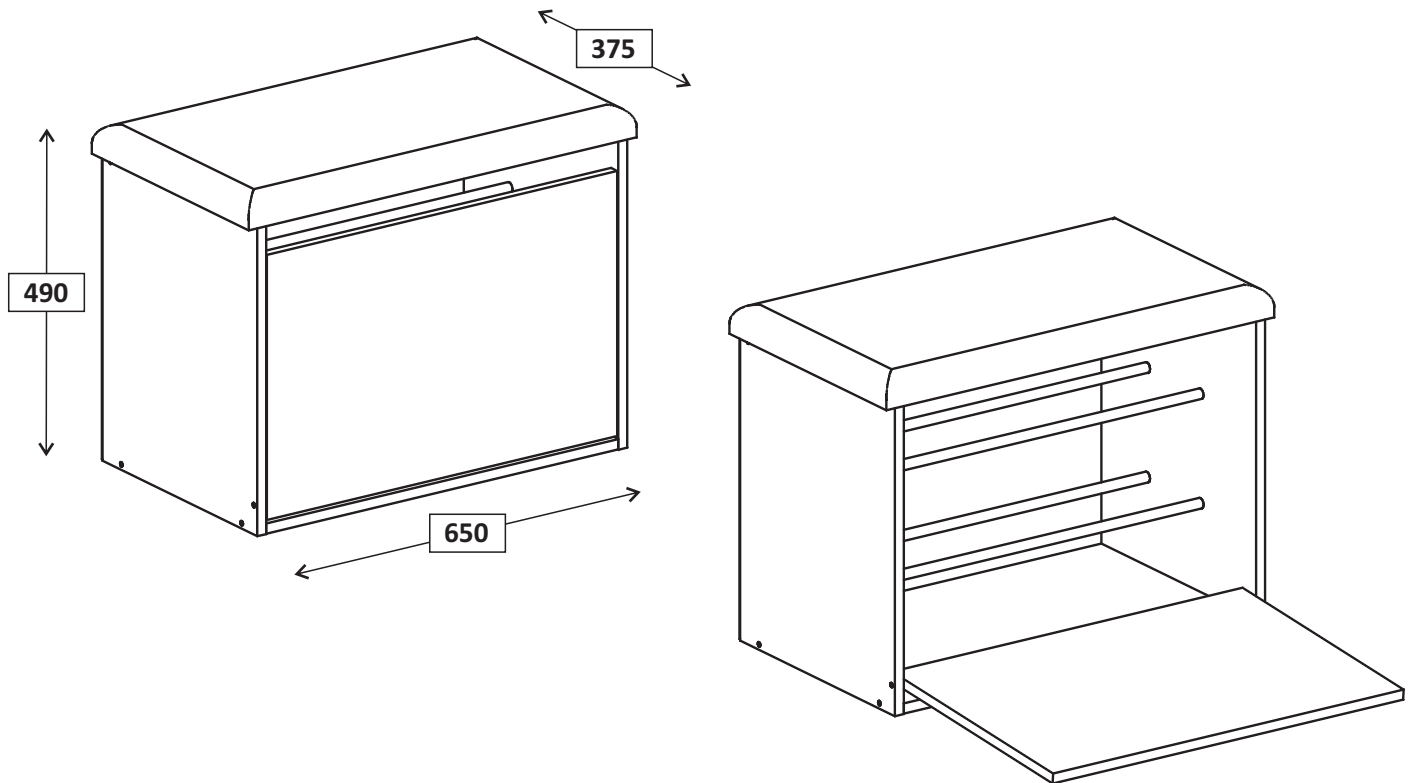
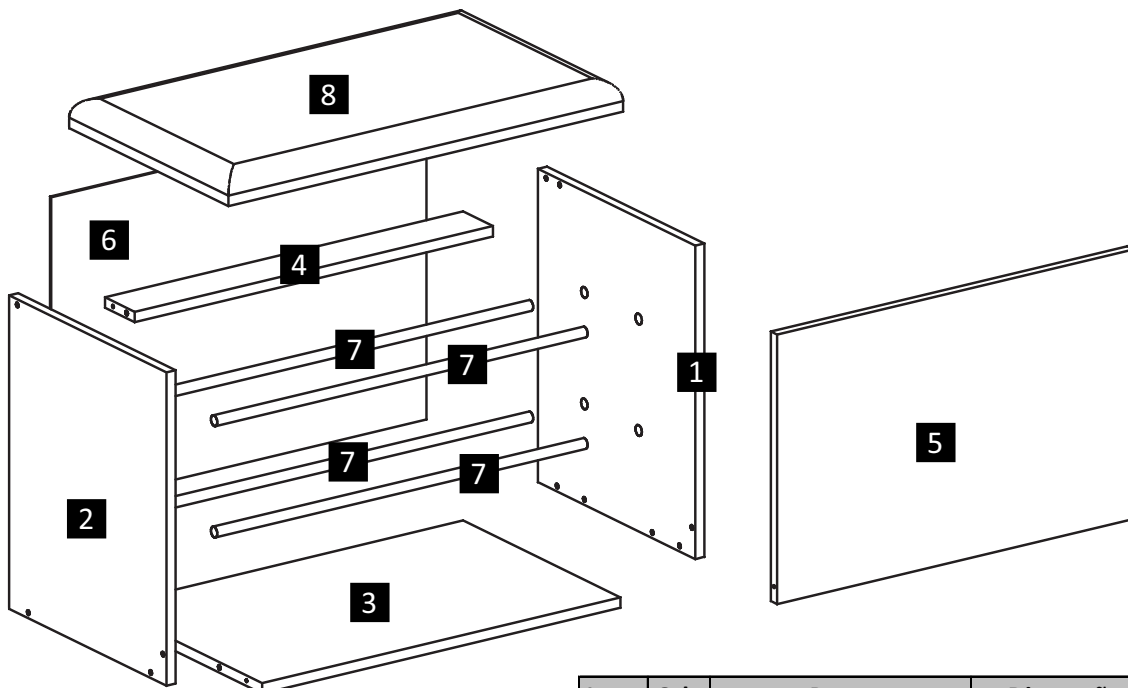


## REF. 0007 - SAPATEIRA/BANCO

\*medidas em milímetros






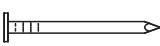


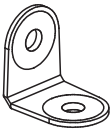




## LISTA DE PEÇAS



Item	Qde	Peças	Dimensões	Material
1	1	LATERAL DIREITA	450 X 370 X 15	MDP
2	1	LATERAL ESQUERDA	450 X 370 X 15	MDP
3	1	BASE	590 X 370 X 15	MDP
4	1	TRAVESSA SUPERIOR	590 X 70 X 15	MDP
5	1	PORTA	587 X 387 X 15	MDP
6	1	COSTA	618 X 448 X 3	MDF
7	4	SUPORTE CALÇADO	D15 X 610	-
8	1	ASSENTO	650 X 375 X 50	-

## TABELA DE ACESSÓRIOS

A		PARAFUSO Ø3,5 X 14MM	12
B		PARAFUSO TAMPINHA Ø4,8 X 40MM	2
C		PARAFUSO Ø4 X 50MM	6
D		SACHET COLA	1
E		CAVILHA Ø6 X 30MM	6
F		PREGO 11 X 11	18

G		CANTONEIRA 2 FUROS	4
H		ARRUELA	2
I		SAPATA L	4
J		FECHO ROLETE	1
K		TAPA FURO ADESIVO	6

PESSOAS NECESSÁRIAS  
PARA A MONTAGEM

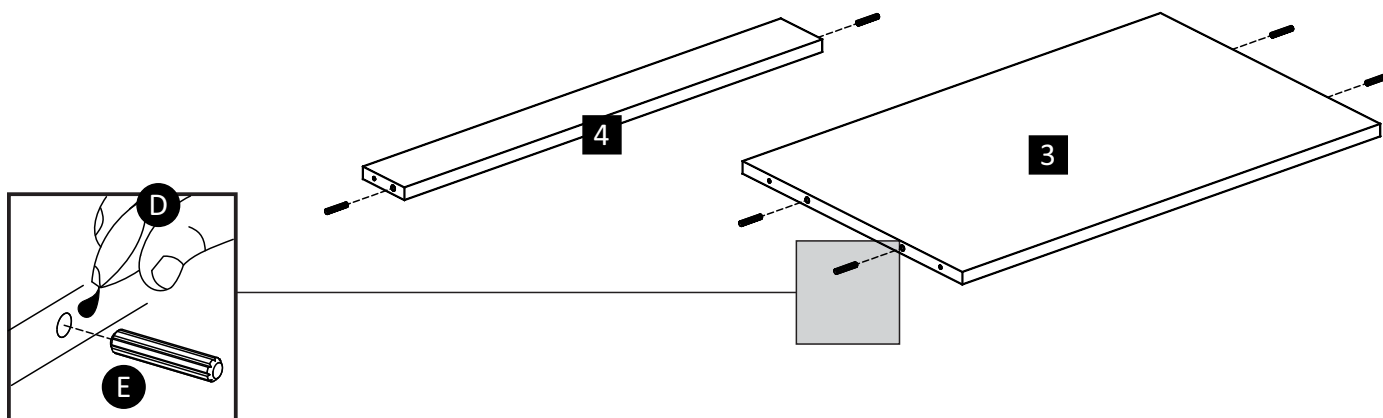


FERRAMENTAS  
(NÃO FORNECIDAS)



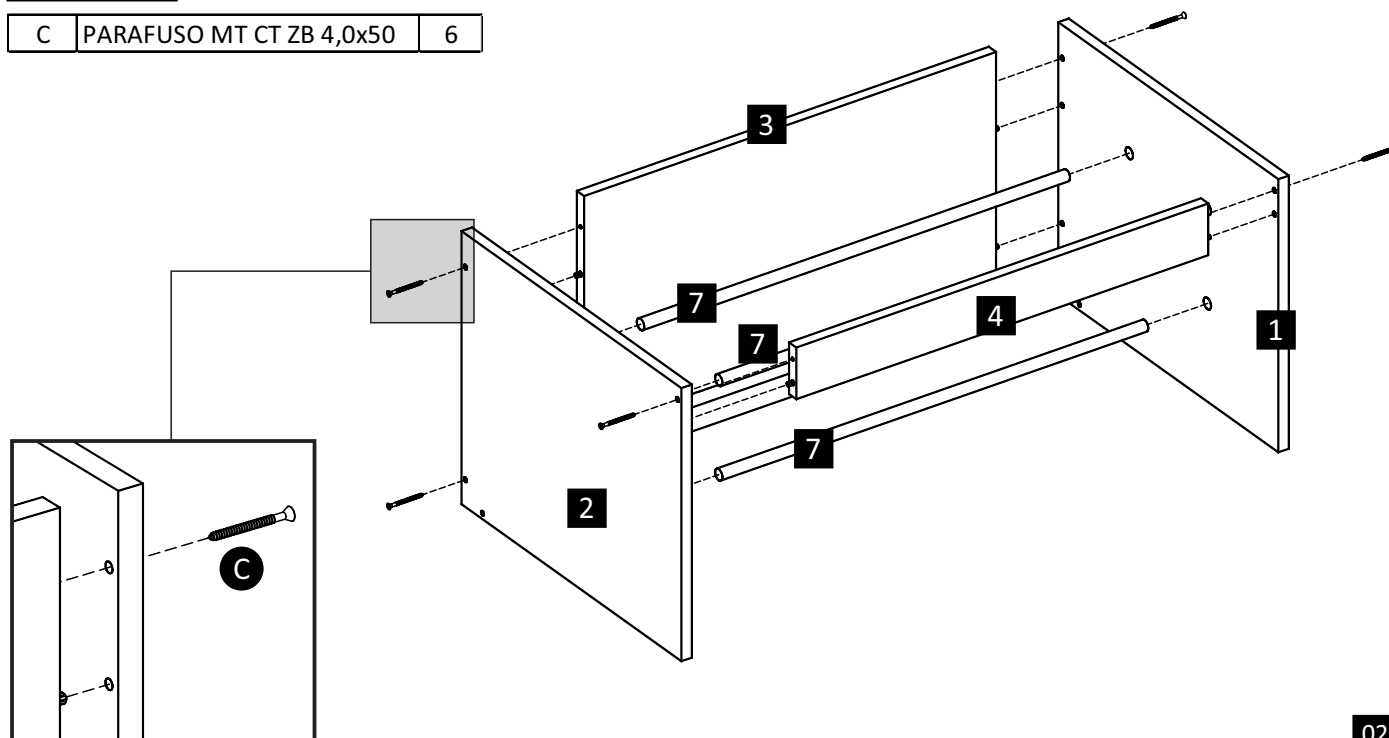
### Passo 1

D	COLA BISNAGA 10 GRAMAS	1
E	CAVILHA MARFIN 6x30	6



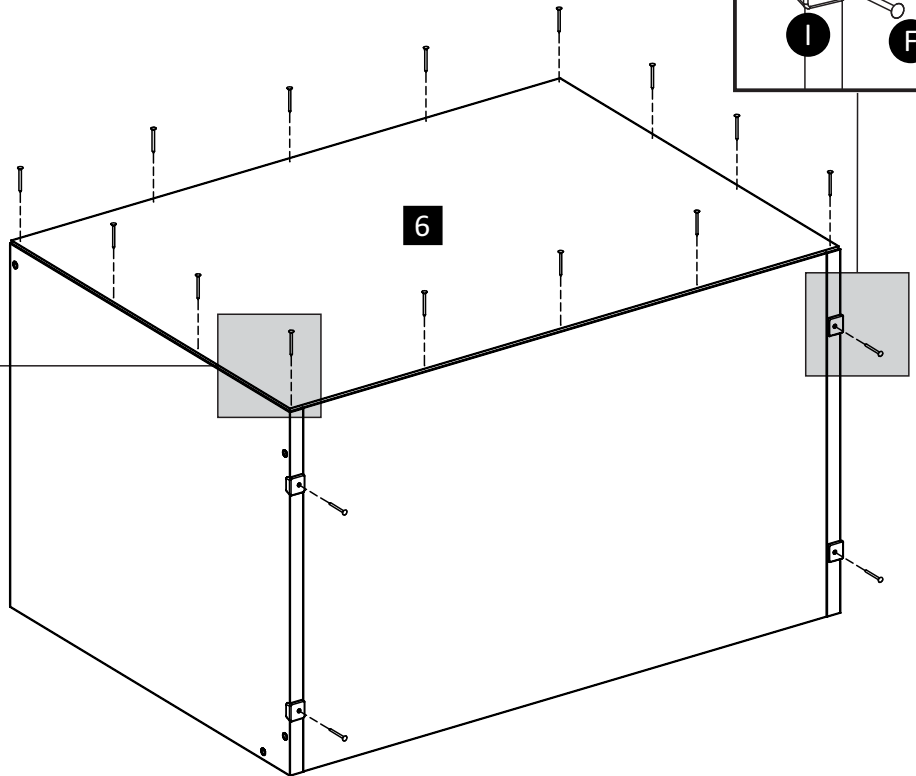
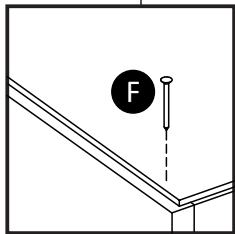
### Passo 2

C	PARAFUSO MT CT ZB 4,0x50	6
---	--------------------------	---



### Passo 3

F	PREGO C/CABECA 11x11	18
I	SAPATA L	4



### Passo 4

A	PARAFUSO MT CT ZB 3,5x14	4
B	PARAFUSO TAMP. 4,8x40	2
H	ARRUELA	2
J	FECHO ROLETE	1

