


link's

MÓVEIS DE MADEIRA

OBRIGADO POR
ADQUIRIR UM
PRODUTO LINK'S!

Para sua tranquilidade, mantenha este folheto guardado junto ao documento fiscal, durante o prazo de garantia. Em caso de dúvidas, entre em contato através de um de nossos canais de atendimento.

De segunda à sexta-feira | 8h às 17h.

 (47) 3203 7532

Nosso contato para assistência técnica é através do link abaixo:

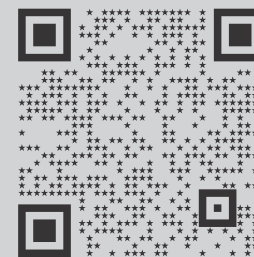
@ <https://linksmoveisdemadeira.com.br/assistencia-tecnica/>

Ou pelo QR Code:



MANUAL DE MONTAGEM

Escaneie esse QR Code no seu celular, para ver o tutorial de montagem em vídeo.



LOTE
0000
REVISÃO 16

www.linksmoveisdemadeira.com.br

link's

CERTIFICADO DE GARANTIA

A Inter Link do Brasil assegura 03 (três) meses de garantia para toda a sua linha de produtos, contados a partir da data de emissão da Nota Fiscal ao consumidor. A presente garantia, ressalvadas as condições estabelecidas neste certificado (item 5), têm efeito em qualquer uma das lojas revendedoras, ou produtos adquiridos direto da fábrica.

1. Entende-se por garantia o reparo gratuito do item comprado, de acordo com parecer técnico credenciado ou próprio da Inter Link do Brasil, quando apresentarem defeito técnico. Tal garantia, somente terá validade mediante apresentação da nota fiscal de compra a qual deverá ser enviada para o SAC da empresa no e-mail ou whatsapp informado neste certificado, em conjunto com breve relatório especificando o defeito reclamado e fotos do móvel, quando solicitadas. É imprescindível, para atendimento gratuito, que o produto esteja dentro do prazo estipulado acima.

2. Todos os produtos encaminhados à Inter Link do Brasil por motivo de defeito, passarão por uma prévia análise técnica para verificação da existência de defeito de fabricação, cuja avaliação também poderá ser feita através do encaminhamento de fotos do produto ao SAC da empresa, sendo esta uma condição essencial para o acionamento da garantia.

3. Constatado um defeito de fabricação em um produto em garantia, a empresa reserva-se o direito de providenciar o conserto ou, ainda, a troca, nos termos e no prazo de 30 dias previstos pelo Código de Defesa do Consumidor.

4. Todos os produtos devem ser conferidos no momento da entrega, uma vez assinado o canhoto da nota fiscal não serão aceitas reclamações posteriores de danos causados no transporte, uma vez que o canhoto assinado é um documento que comprova o recebimento e a conferência do perfeito estado do produto.

5. Fica automaticamente cancelada a garantia na ocorrência dos seguintes eventos:

- Desgaste no acabamento, parte e/ou peças, ocorrido por uso intenso ou exposição a condições adversas e não previstas (intempérie, umidade, maresia, frio e calor intenso);
- Danos causados durante o transporte ou montagem do produto, quando estes não tiverem sido executados pela empresa ou profissionais designados;
- Mau uso, esforço indevido, ou qualquer tipo de uso diferente daquele proposto pela empresa para cada produto. Defeitos ou desgaste causado por uso institucional para os produtos que não forem explicitamente indicados para este fim;
- Problemas causados por montagem em desacordo com o manual de instruções, ou relacionados a adaptações e/ou alterações realizadas no produto;
- Problemas relacionados a condições inadequadas do local onde o produto foi instalado, tais como pisos desnivelados, presença de umidade excessiva, paredes pouco resistentes, etc.;
- Maus tratos, descuido e danos decorrentes do descumprimento das instruções de conservação e limpeza inseridas acima;
- Danos causados por serviços de limpeza ou consertos contratados pelo consumidor;
- Danos causados por acidente, quedas, sinistros, ataques de pragas ou agentes da natureza;
- Oxidação ou corrosão devido à falta de limpeza, manutenção com produtos inadequados ou exposição à intempérie, umidade ou maresia, excetuando-se os produtos destinados ao uso nestas condições.





SUGESTÕES DE MONTAGEM:

- Antes de começar, leia atentamente as instruções de montagem.
- Siga as instruções de montagem cuidadosamente.
- Verifique se a embalagem contém todas as peças e ferragens listadas na instrução de montagem.
- Separe as ferramentas necessárias para a montagem e verifique se elas estão em condições apropriadas para uso. Ferramentas danificadas podem resultar em dificuldades na montagem do produto.
- Para ter certeza que o produto não sofrerá danos durante a montagem, prepare uma área adequada, cobrindo o chão com a embalagem ou outro material macio (mantas ou tapetes, por exemplo).
- Nós recomendamos que a montagem seja realizada por duas ou mais pessoas.
- Não aperte demais os parafusos. Verifique-os periodicamente, e se necessário, reaperte-os.



CONSELHOS DE MANUTENÇÃO:

- Madeira: Acabamentos envernizados, tingidos ou laqueados. Retire a poeira com flanela seca, ou pano branco macio, levemente umedecido com água e seque em seguida. Evite produtos abrasivos como esponjas de aço, álcool, lustra móveis e óleo de peroba, pois podem provocar danos ao produto.
- Vidro: Acabamento incolor, colorido, acetinado ou jateado. Limpe com água, limpa-vidros ou álcool (para remoção de marcas persistentes) diretamente em um pano apropriado ou toalha de papel. Evite pano seco, esponja de aço ou outros objetos abrasivos, já que o atrito pode danificar o vidro. Não pulverize o produto diretamente no vidro, mas sim em uma flanela macia. Respingos podem causar danos nos revestimentos, acessórios ou partes com outros acabamentos.
- Peças em Metal: Utilize um pano seco e limpe com cuidado. Para correções e dobradiças use um pano levemente umedecido com sabão neutro e seque em seguida.
- MDF e Revestimentos Melamina: Utilize um pano levemente umedecido com água e sabão neutro. Para manchas mais resistentes, você pode utilizar um pano levemente umedecido com água e álcool doméstico, lembrando de, nas duas opções, secar posteriormente. Evite umidade e exposição aos raios solares, que pode mudar a cor da peça.



AVISO:

- A montagem dos móveis deve ser realizada somente por pessoas adultas. Por favor, mantenha crianças afastadas, já que elas podem perder ou engolir pequenas peças ou ferragens. Evite assim, também, que partes do seu móvel caiam sobre elas, machucando-as.
- Se o seu móvel tiver partes de vidro, tome muito cuidado, pois o vidro pode quebrar com o menor descuido, e você pode se machucar com os cacos resultantes.

link's

INSTRUÇÃO DE MONTAGEM

CAMA CHARME 140x190
CAMA CHARME 160x200

FERRAMENTAS NECESSÁRIAS
PARA A MONTAGEM:



Duas ou mais pessoas



Chave Phillips



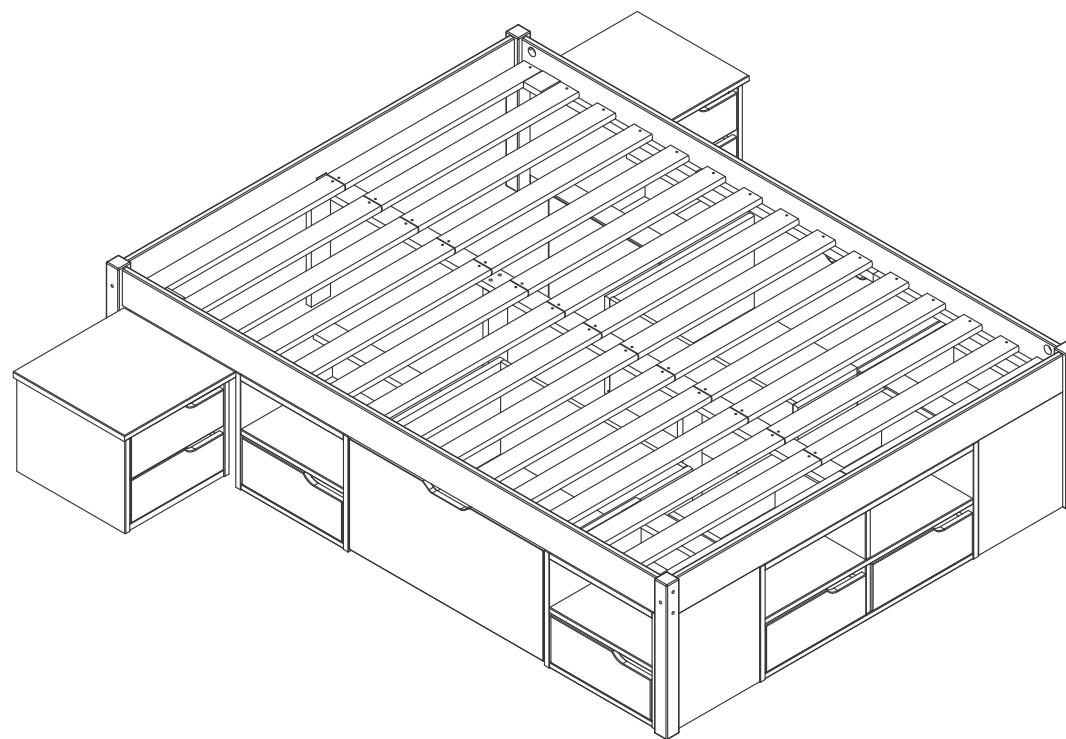
Martelo

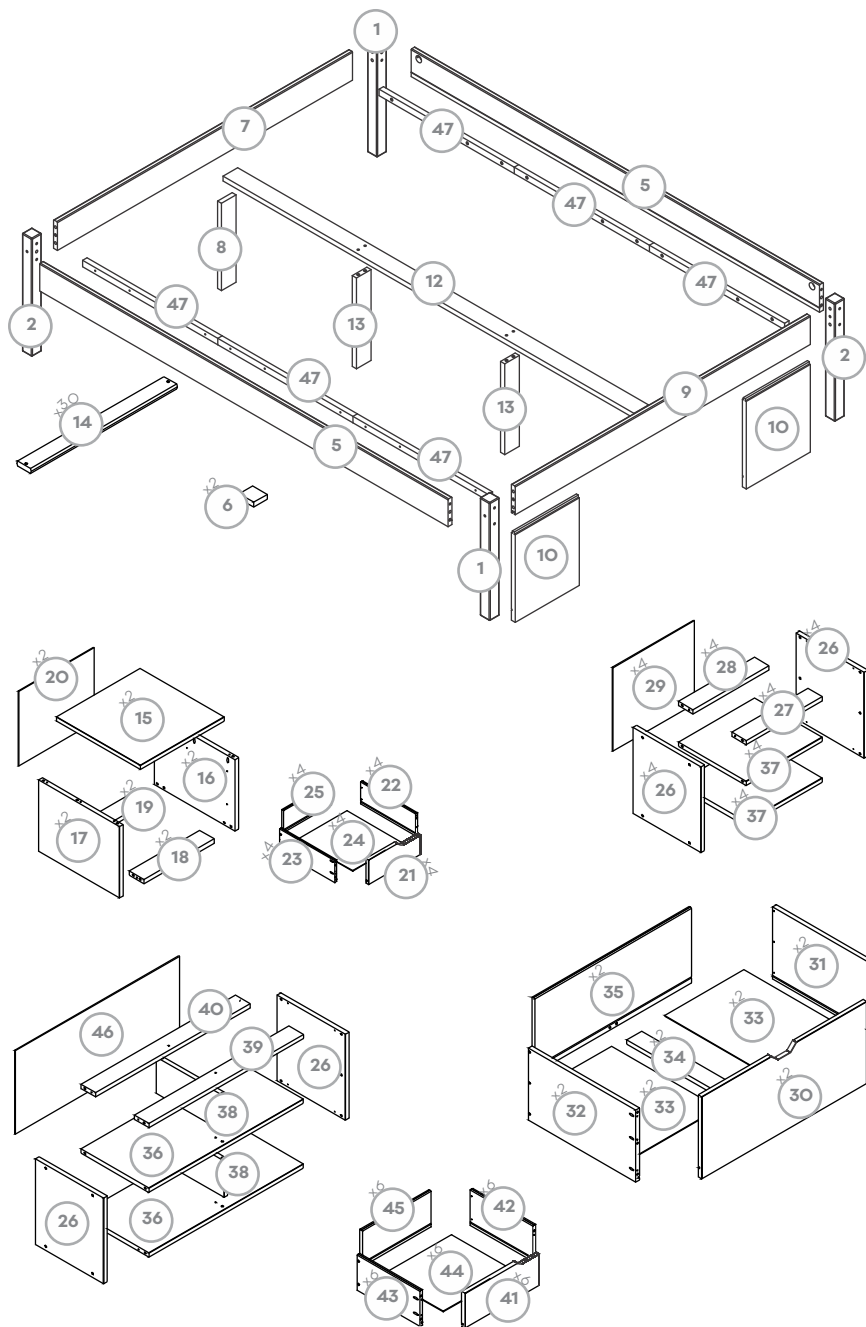
DESCRIÇÃO:

ITEM:

CÓDIGO DE BARRAS:

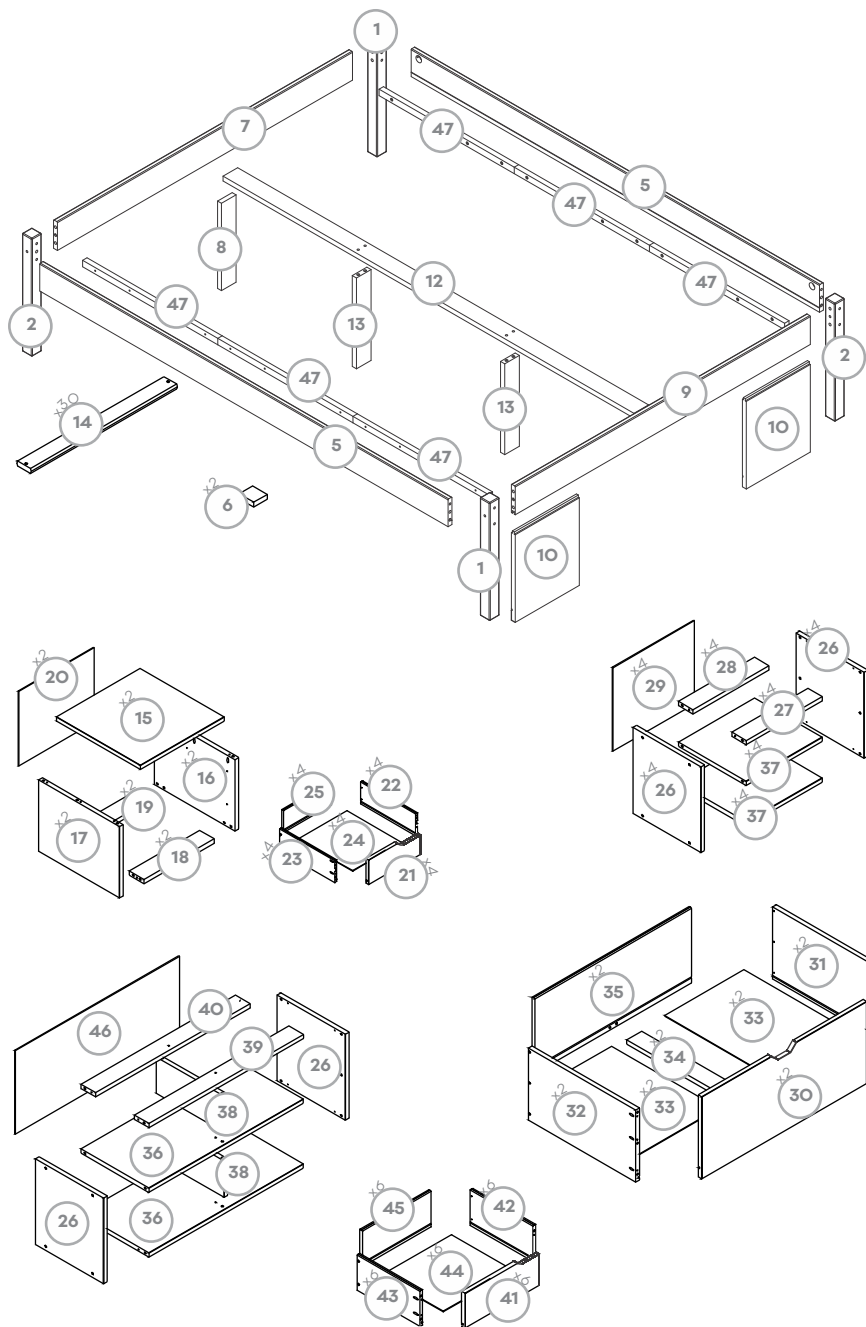
140x190 - Branco Lavado	20 90 01 65	40 10 340 29 16 51
140x190 - Natural / Branco	99 90 25 10	40 10 340 92 51 05
140x190 - Pinhão	99 90 50 30	40 10 340 99 53 06
140x190 - Amêndoa	99 90 61 75	40 10 340 96 17 52
140x190 - Cinza	99 90 25 26	40 10 340 99 99 60
160x200 - Branco Lavado	99 90 25 20	40 10 340 92 52 04
160x200 - Natural / Branco	99 90 50 40	40 10 340 99 54 05
160x200 - Pinhão	99 90 50 70	40 10 340 99 57 02
160x200 - Amêndoa	99 90 61 95	40 10 340 96 19 50





LISTA DE PEÇAS
140x190

Nº:	QTDE:	DIMENSÃO:	CAIXA:
1	02	475x45x45 mm	01
2	02	475x45x45 mm	01
5	02	1900x115x18 mm	01
6	02	62x68x13,5 mm	01
7	01	1373x115x18 mm	01
8	01	352x68x18 mm	01
9	01	1373x115x18 mm	01
10	02	298x357x18 mm	02
12	01	1922x68x21 mm	01
13	02	366x68x21 mm	01
14	30	699x68x18 mm	01
15	02	395x395x18 mm	03
16	02	294x385x18 mm	03
17	02	294x385x18 mm	03
18	02	334x67x18 mm	03
19	02	334x68x18 mm	03
20	02	360x307x3 mm	03
21	04	329x133x18 mm	03
22	04	350x100x13 mm	03
23	04	350x100x13 mm	03
24	04	347x293x3 mm	03
25	04	283x100x13 mm	03
26	10	353x326x18 mm	02
27	04	364x67x18 mm	02
28	04	364x68x18 mm	02
29	04	345x390x3 mm	03
30	02	688x340x18 mm	03
31	02	513x298x18 mm	03
32	02	513x298x18 mm	03
33	04	511x329x3 mm	03
34	02	500x68x21 mm	03
35	02	648x308x12 mm	03
36	02	738x325x18 mm	02
37	08	364x325x18 mm	02
38	02	149,5x322x18 mm	02
39	01	738x67x18 mm	02
40	01	738x68x18 mm	02
41	06	356x143x18 mm	03
42	06	300x100x13 mm	03
43	06	300x100x13 mm	03
44	06	298x336x3 mm	03
45	06	326x100x13 mm	03
46	01	764x345x3 mm	03
47	06	629x26x21 mm	01

























LISTA DE PEÇAS

160x200

Nº:	QTDE:	DIMENSÃO:	CAIXA:
1	02	475x45x45 mm	02
2	02	475x45x45 mm	02
5	02	2000x115x18 mm	01
6	02	62x68x13,5 mm	02
7	01	1573x115x18 mm	01
8	01	352x68x18 mm	03
9	01	1573x115x18 mm	01
10	02	398x357x18 mm	03
12	01	2022x68x21 mm	01
13	02	366x68x21 mm	03
14	30	799x68x18 mm	02
15	02	395x395x18 mm	03
16	02	294x385x18 mm	03
17	02	294x385x18 mm	03
18	02	334x67x18 mm	03
19	02	334x68x18 mm	03
20	02	360x307x3 mm	03
21	04	329x133x18 mm	01
22	04	350x100x13 mm	01
23	04	350x100x13 mm	01
24	04	347x293x3 mm	03
25	04	283x100x13 mm	01
26	10	353x326x18 mm	03
27	04	364x67x18 mm	03
28	04	364x68x18 mm	03
29	04	345x390x3 mm	03
30	02	788x340x18 mm	03
31	02	513x298x18 mm	01
32	02	513x298x18 mm	01
33	04	511x378x3 mm	03
34	02	500x68x21 mm	03
35	02	748x308x12 mm	01
36	02	738x325x18 mm	02
37	08	364x325x18 mm	03
38	02	149,5x322x18 mm	02
39	01	738x67x18 mm	03
40	01	738x68x18 mm	03
41	06	356x143x18 mm	01
42	06	300x100x13 mm	01
43	06	300x100x13 mm	01
44	06	298x336x3 mm	03
45	06	322x100x13 mm	01
46	01	764x345x3 mm	03
47	06	662x26x21 mm	01























LISTA DE FERRAGENS

140x190

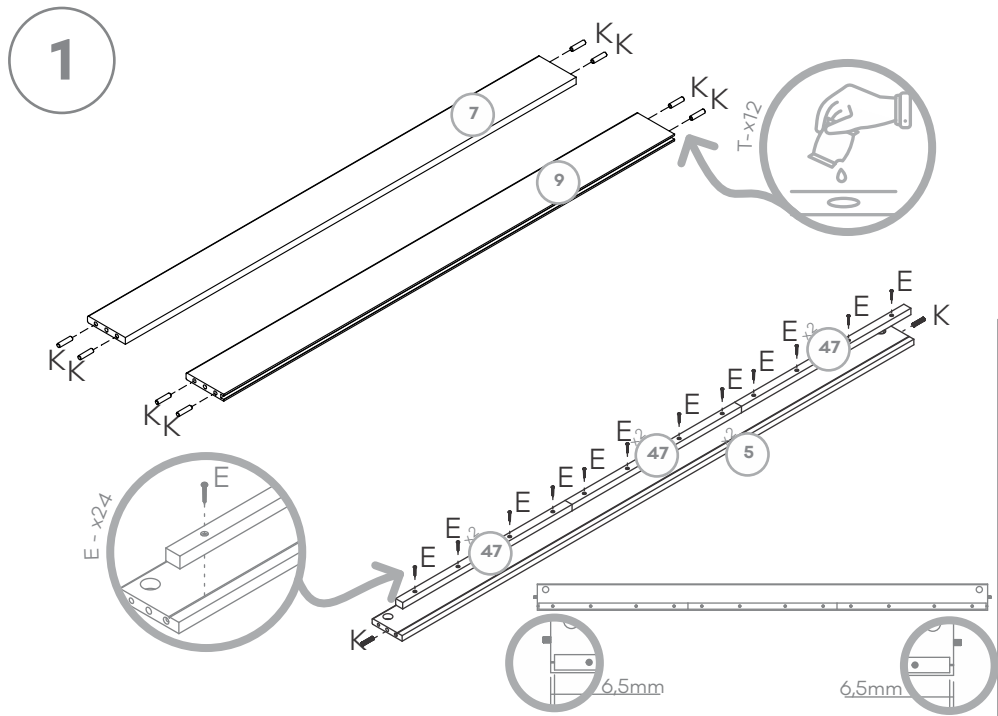
ID.:	FERRAGEM:	QTDE:
A	 3,5 x 14 mm	76
B	 3,0 x 10 mm	24
D	 3,0x16 mm	04
E	 4,0 x 30 mm	140
F	 4,0 x 45 mm	46
G	 7,0 x 60 mm	04
H	 1/4" x 80 mm	04
I	 7,0x100 mm	08
J	 8,0x30 mm	156
K	 10,0x40 mm	12
L	 10x10 mm	86
M		04
N		02
O		18
P		04
Q		01
R		16
T	 20 gr	07
U	 4,0x30 mm	60
V	 350 mm	04
W	 350 mm	04
X		12

LISTA DE FERRAGENS

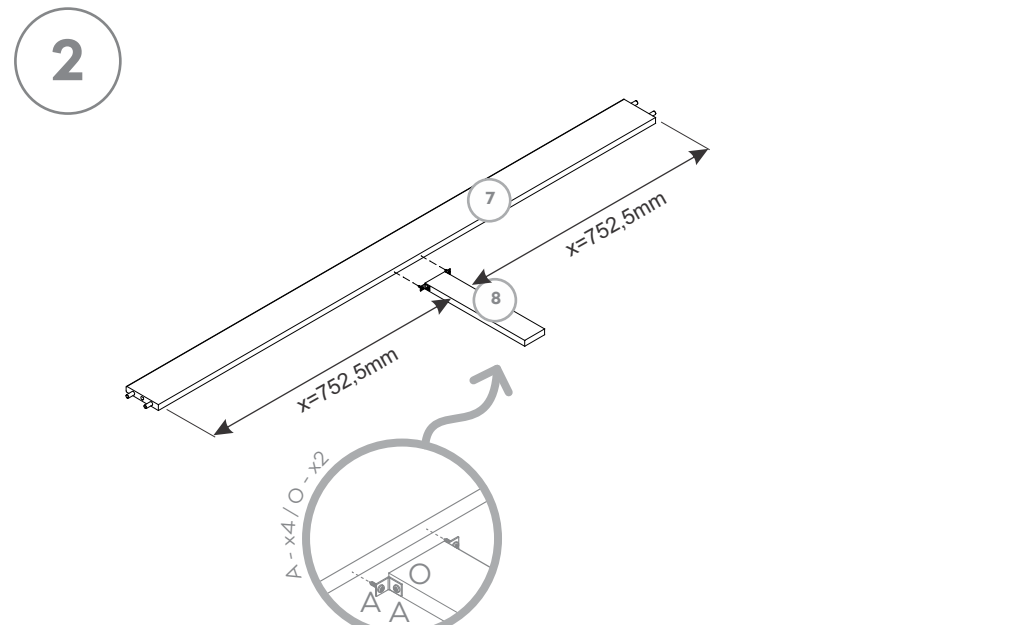
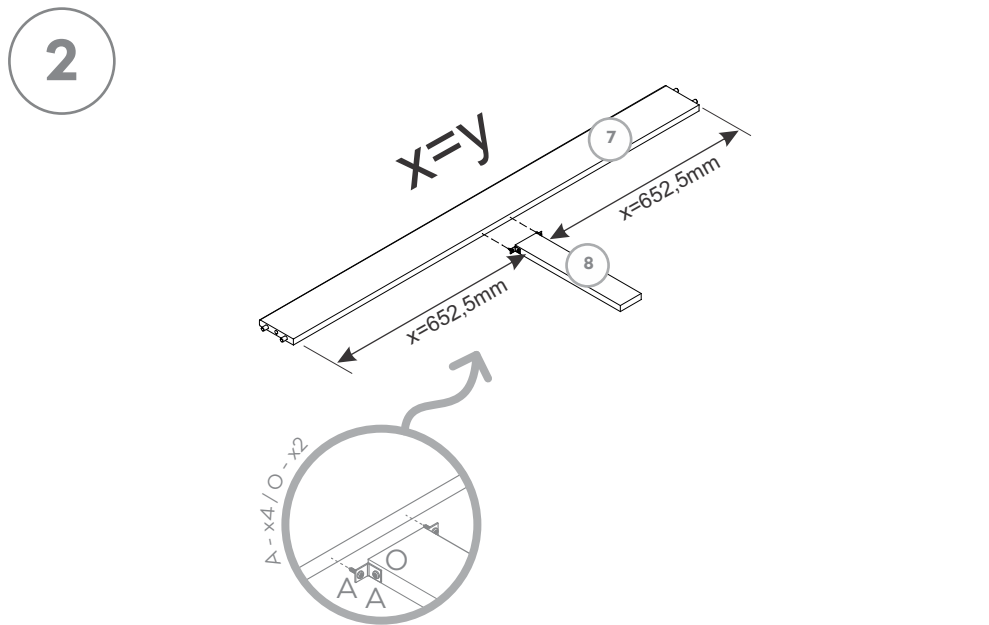
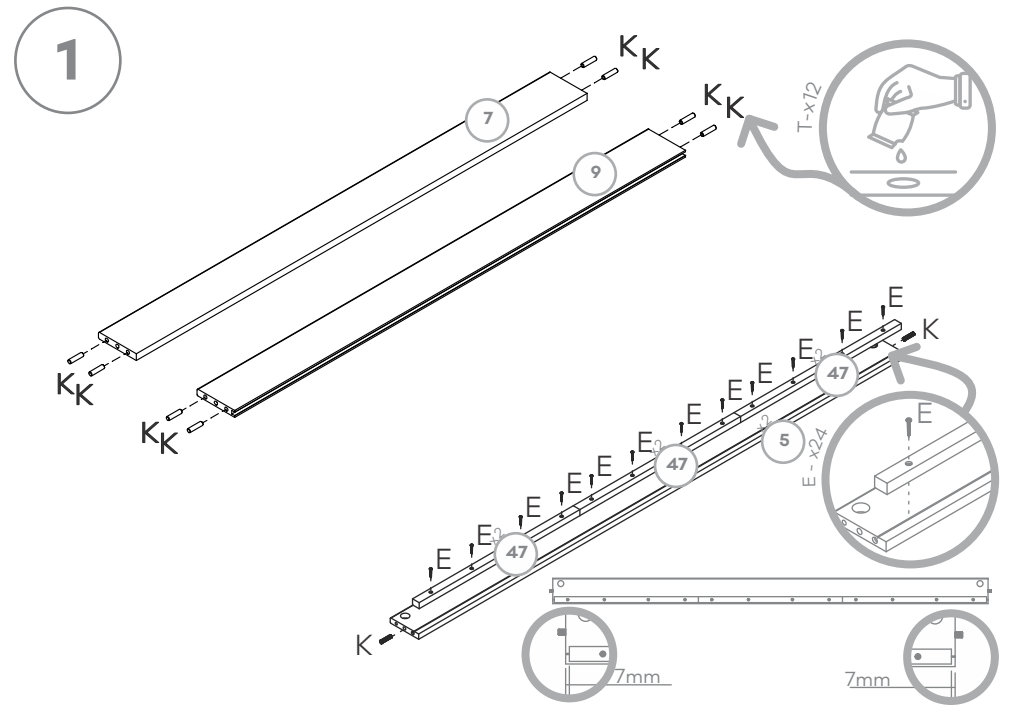
160x200

ID.:	FERRAGEM:	QTDE:
A	 3,5 x 14 mm	80
B	 3,0 x 10 mm	24
D	 3,0x16 mm	04
E	 4,0 x 30 mm	140
F	 4,0 x 45 mm	46
G	 7,0 x 60 mm	04
H	 1/4" x 80 mm	04
I	 7,0x100 mm	08
J	 8,0x30 mm	156
K	 10,0x40 mm	12
L	 10x10 mm	86
M		06
N		02
O		18
P		04
Q		01
R		16
T	 20 gr	07
U	 4,0x30 mm	60
V	 350 mm	04
W	 350 mm	04
X		12

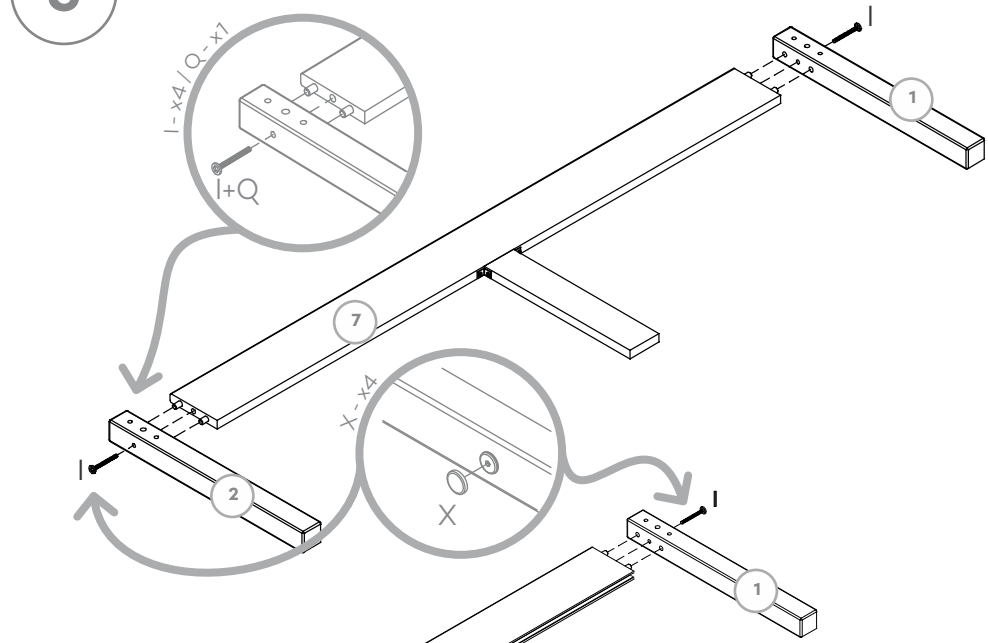
CHARME 140X190



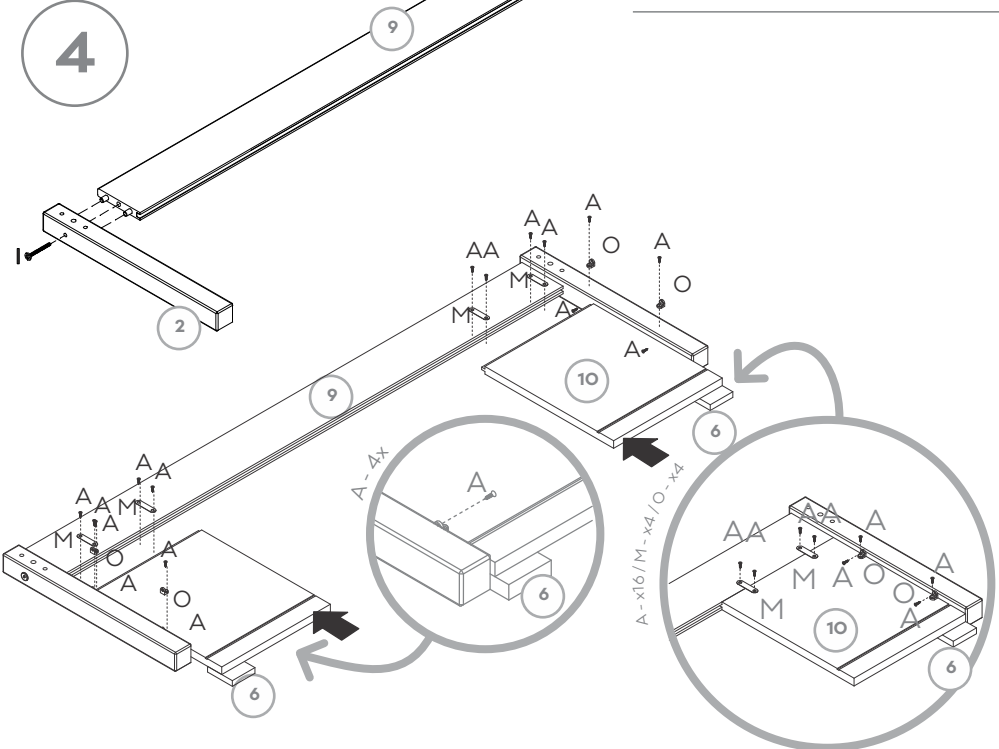
CHARME 160X200



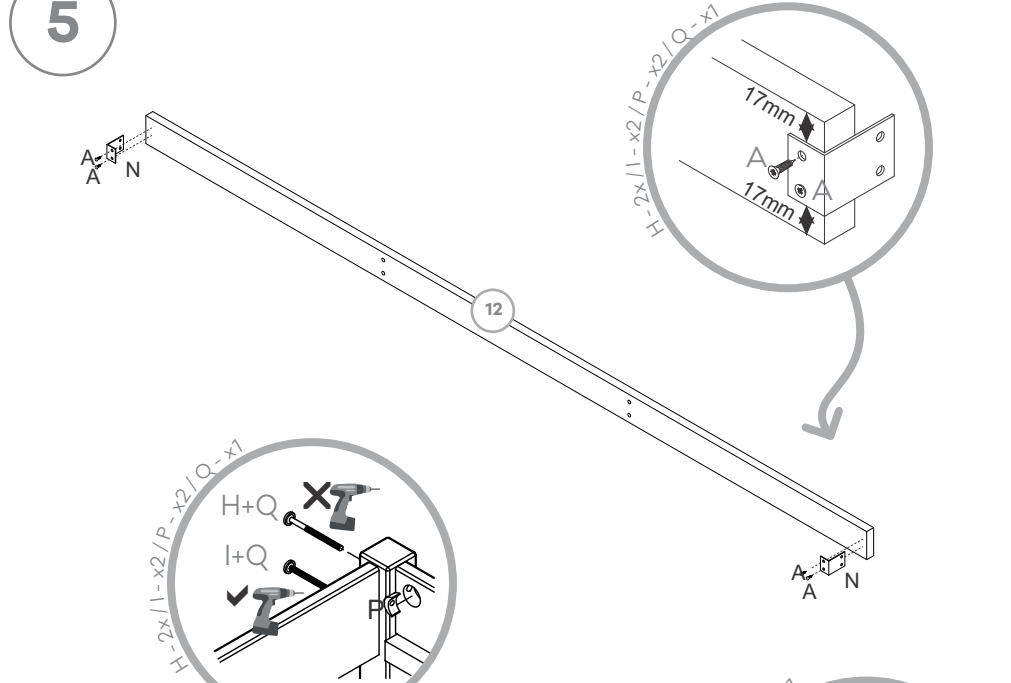
3



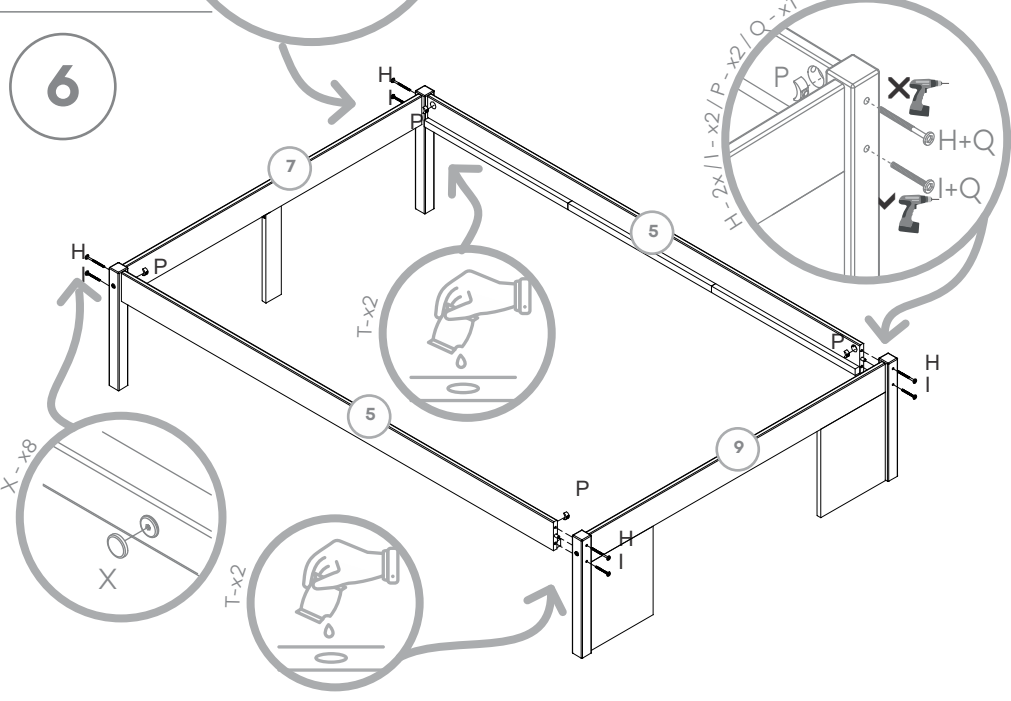
4



5

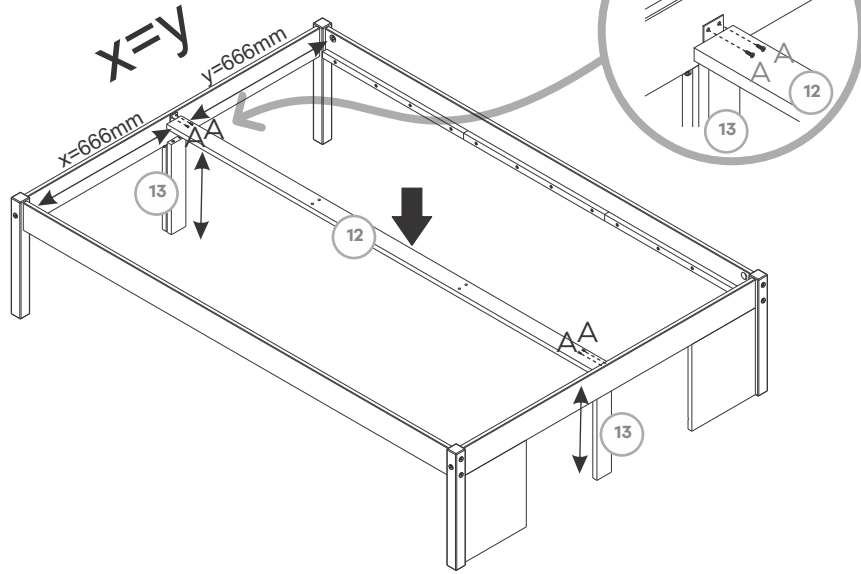


6



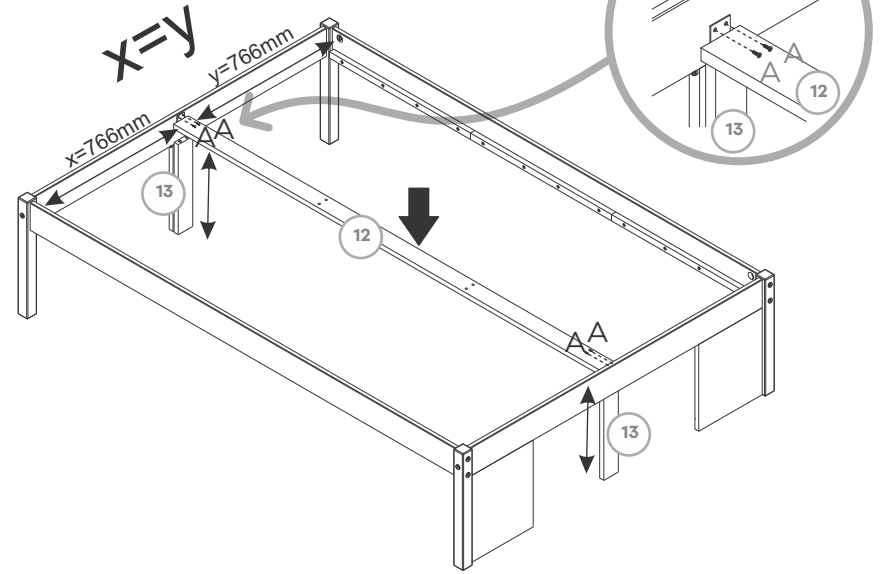
CHARME 140X190

7

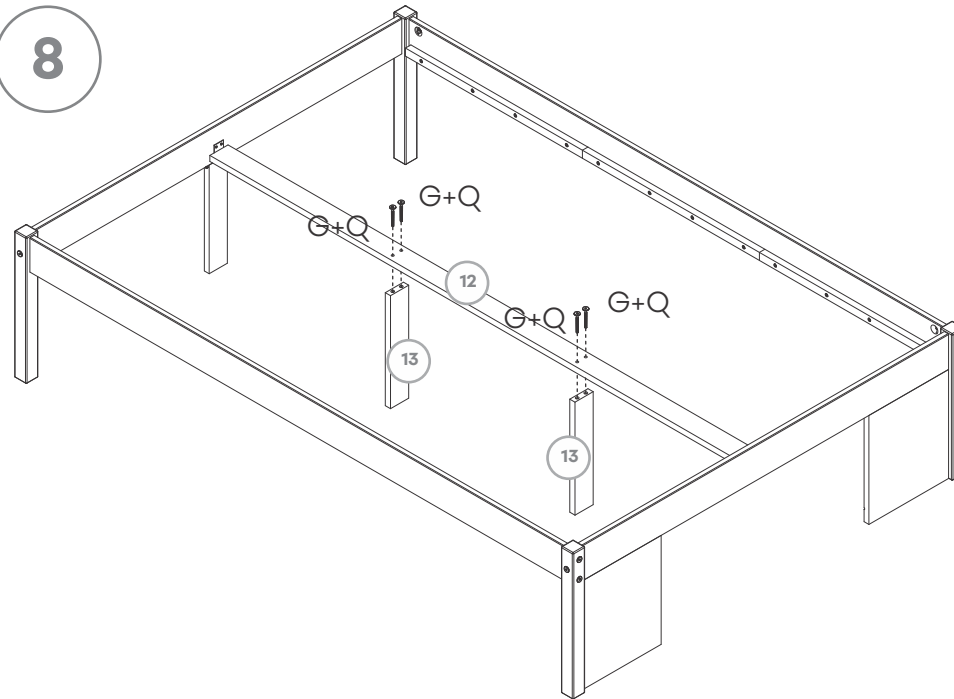


CHARME 160X200

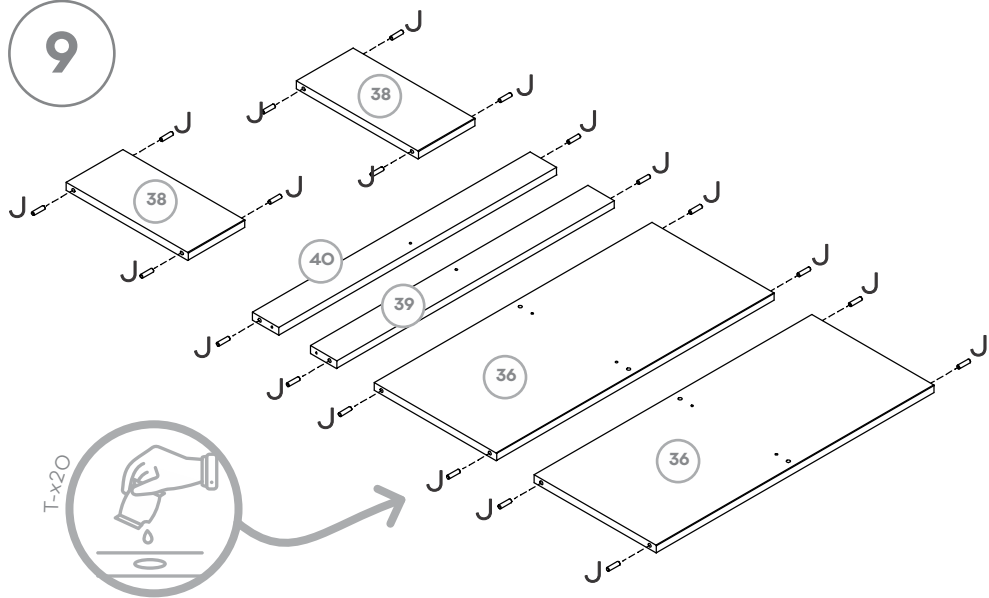
7



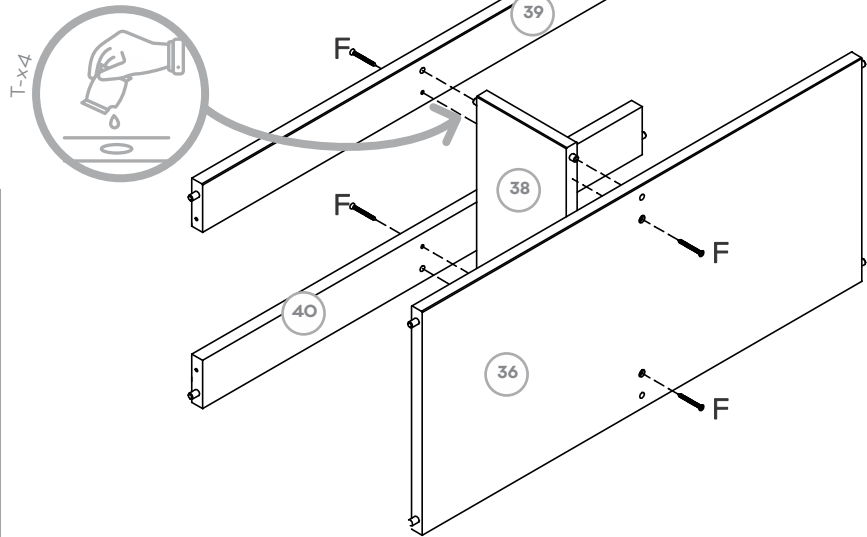
8



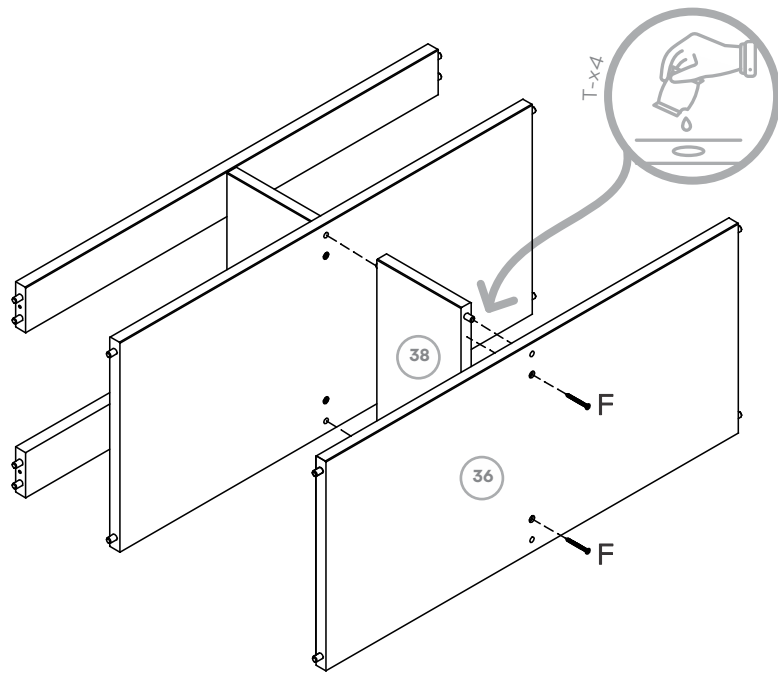
9



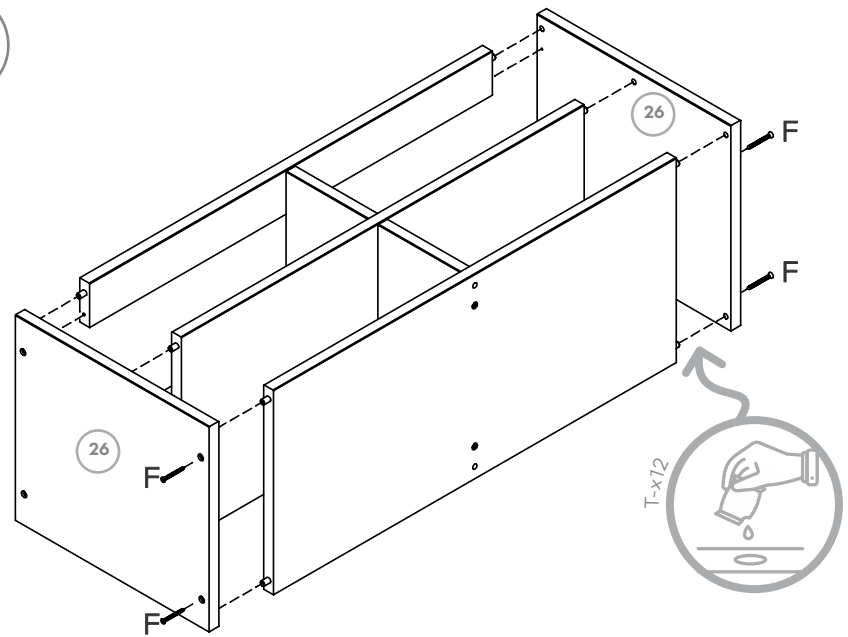
10



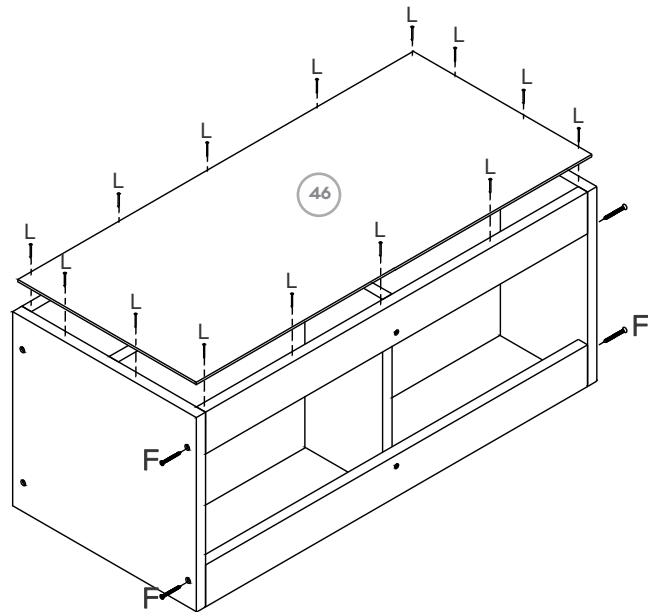
11



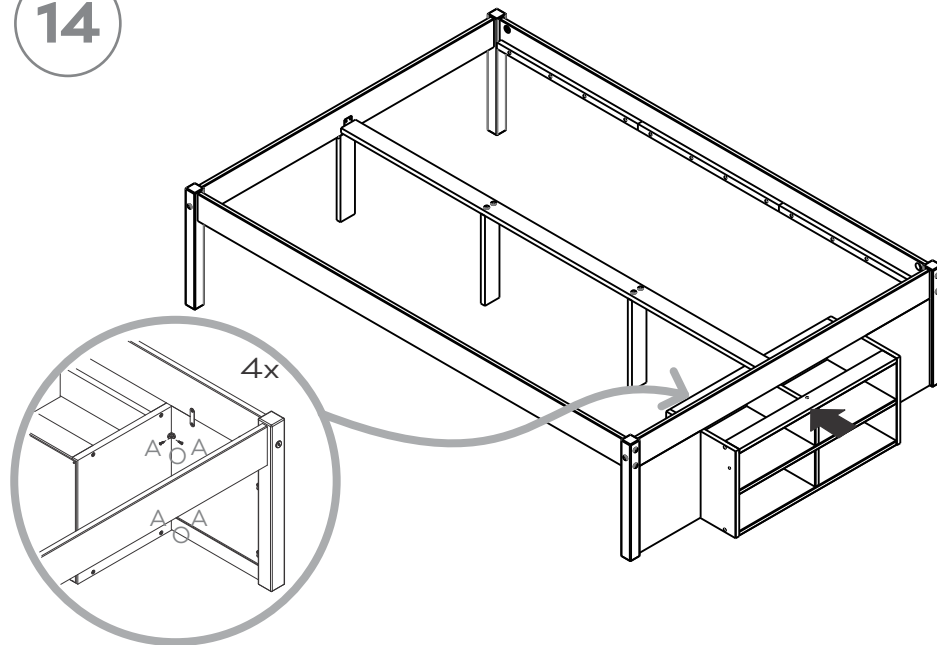
12



13

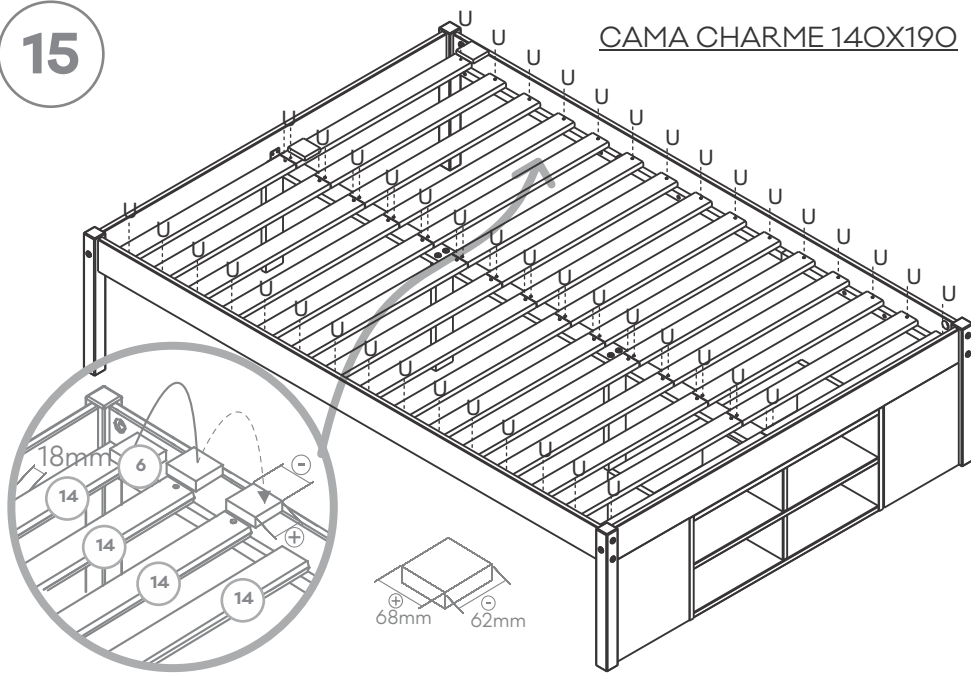


14



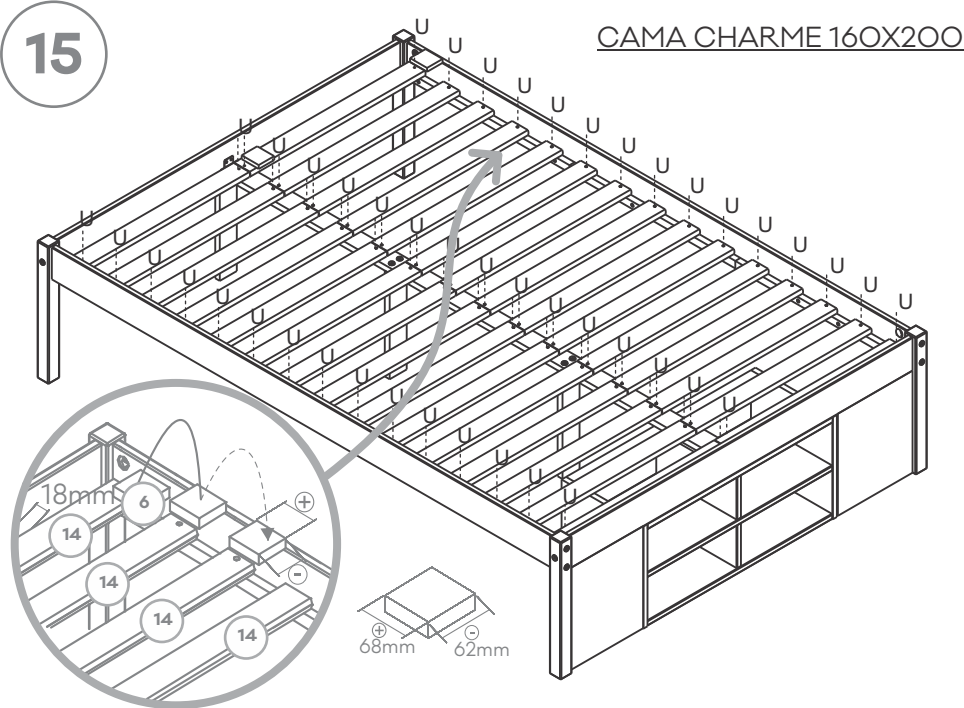
15

CAMA CHARME 14OX190

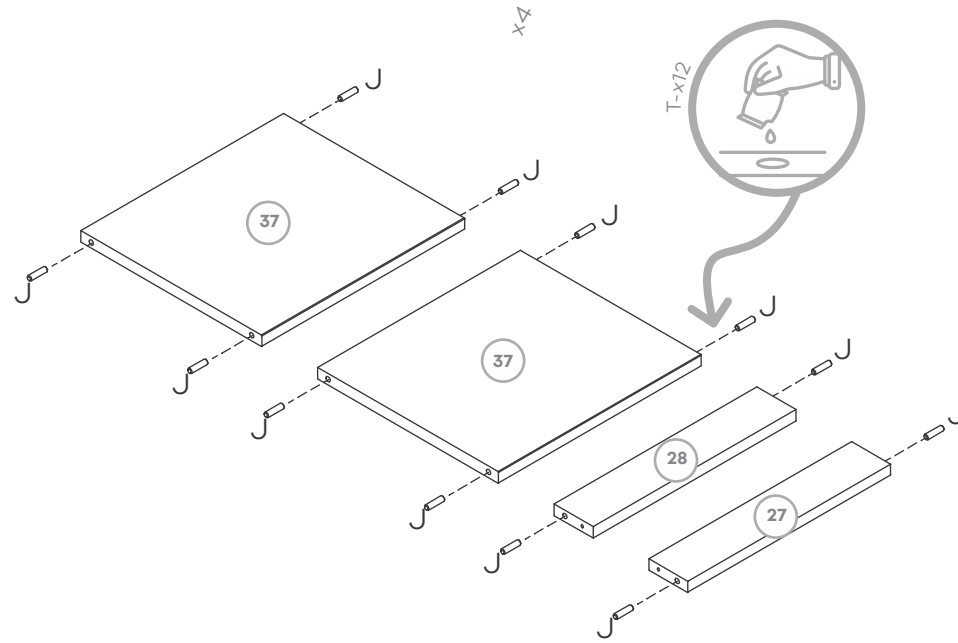


15

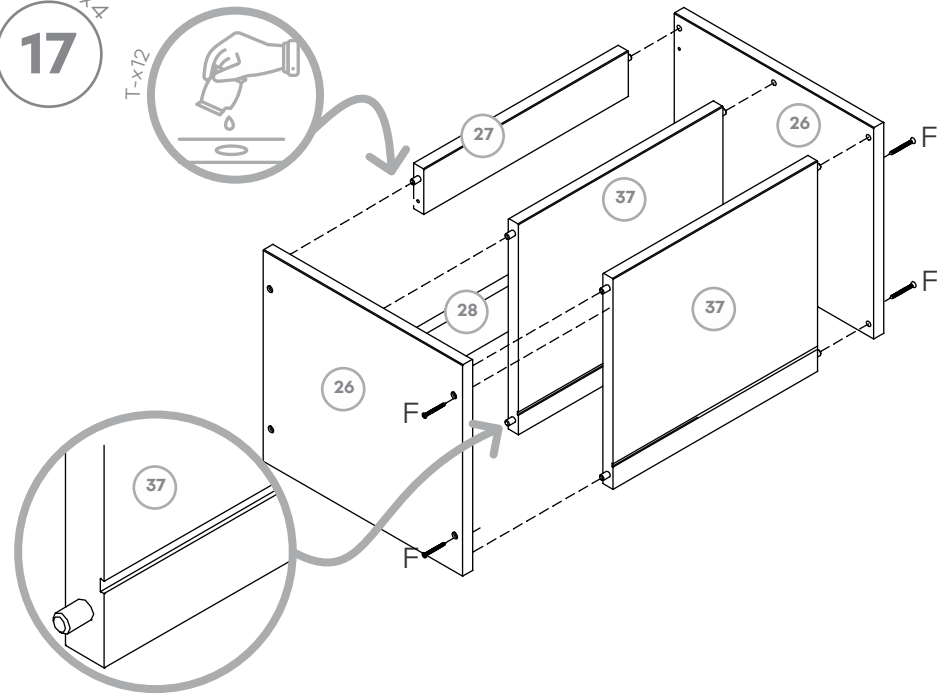
CAMA CHARME 16OX200



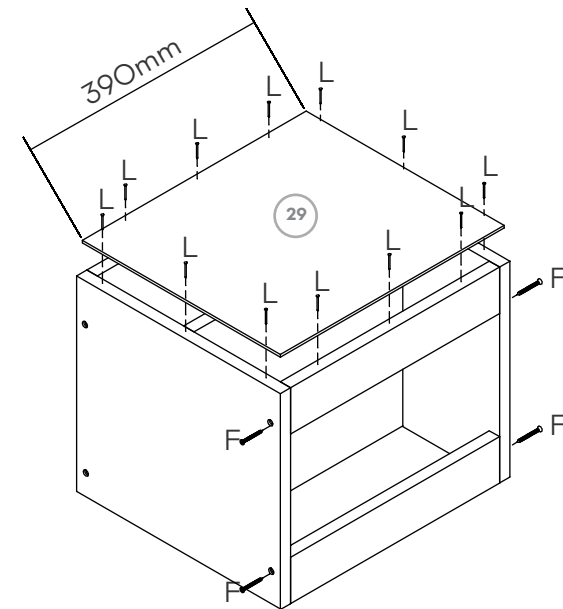
16^{x4}



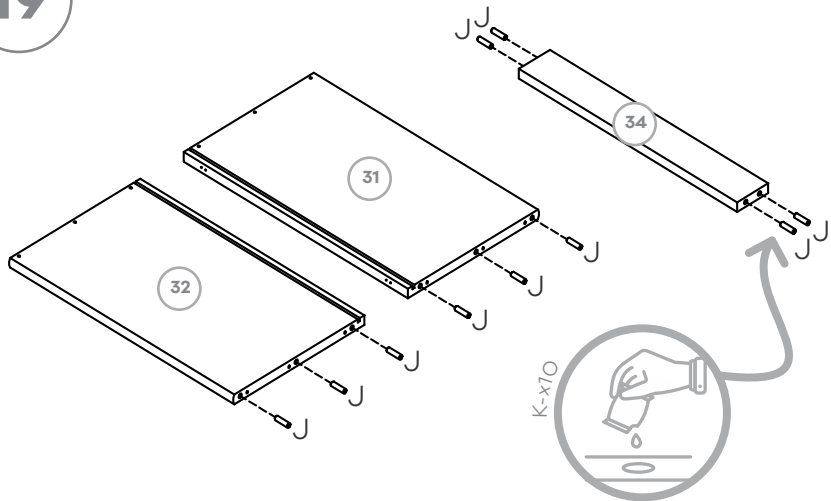
17^{x4}



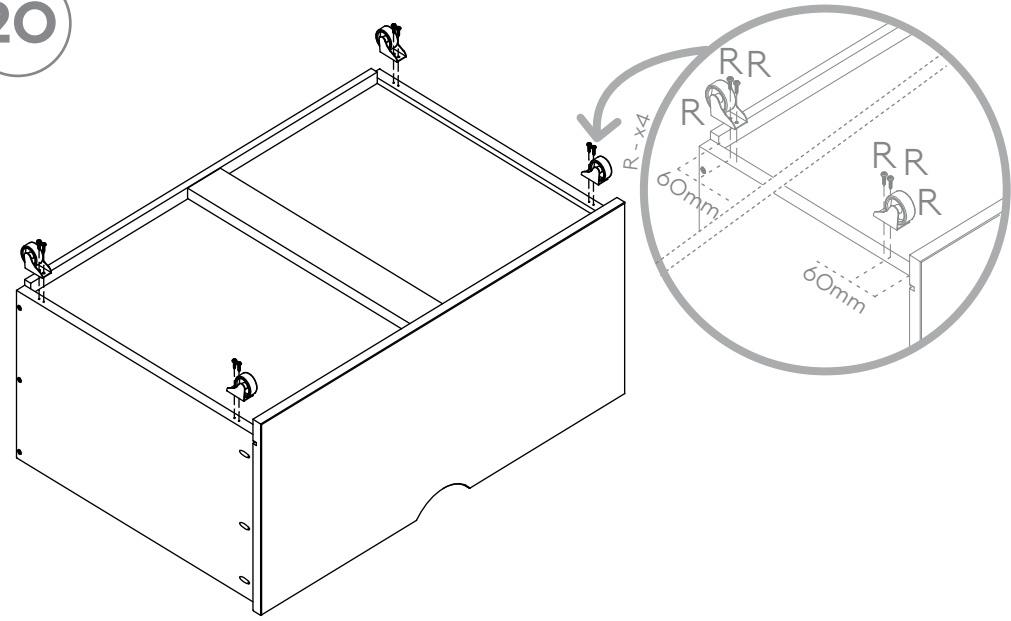
18^{x4}



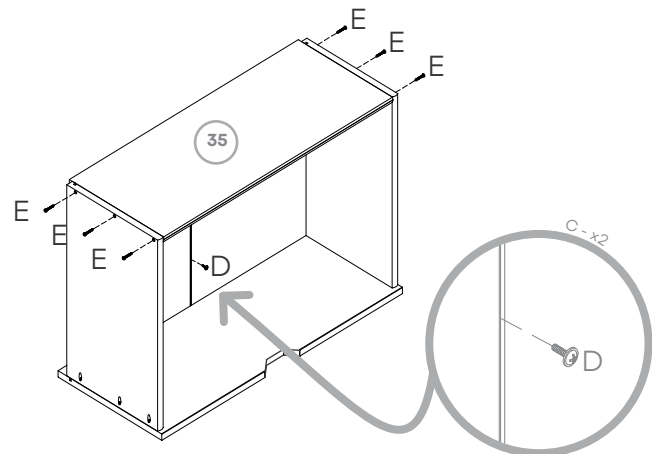
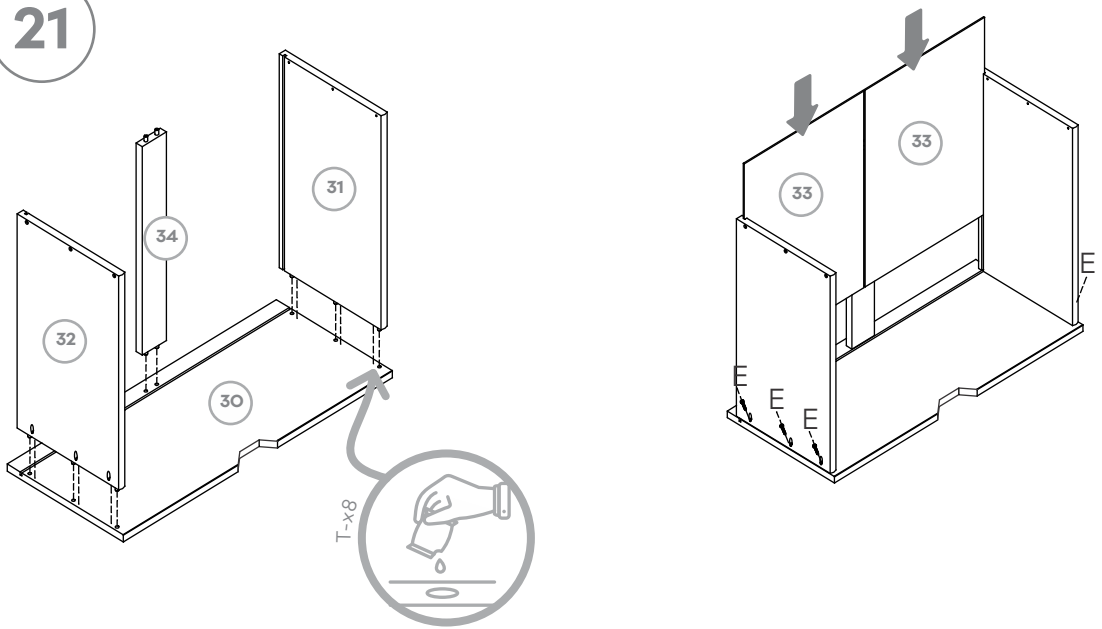
x2
19



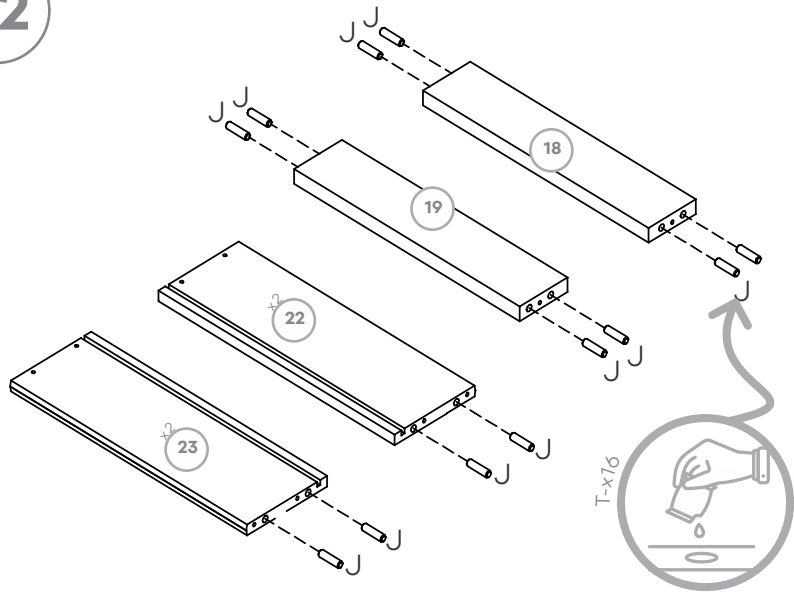
x2
20



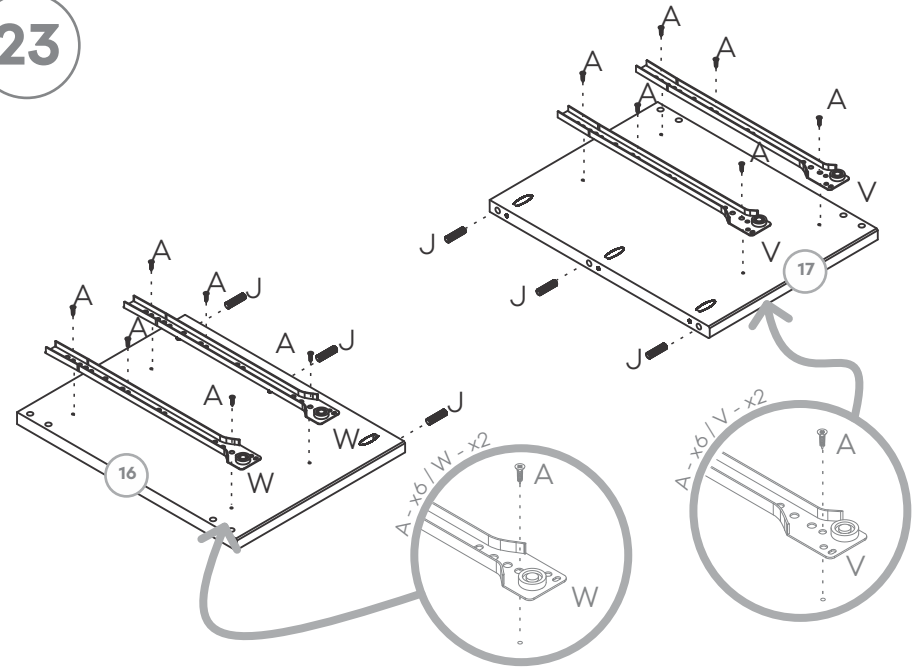
x5
21



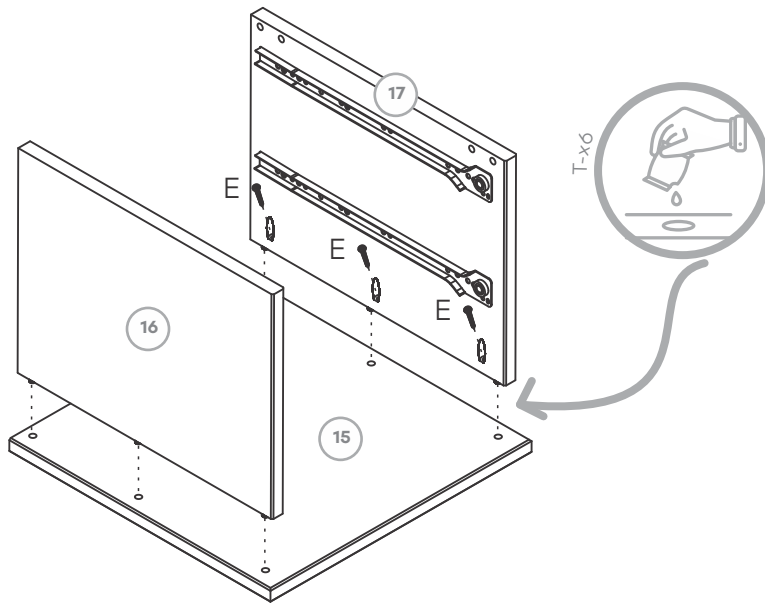
x2
22



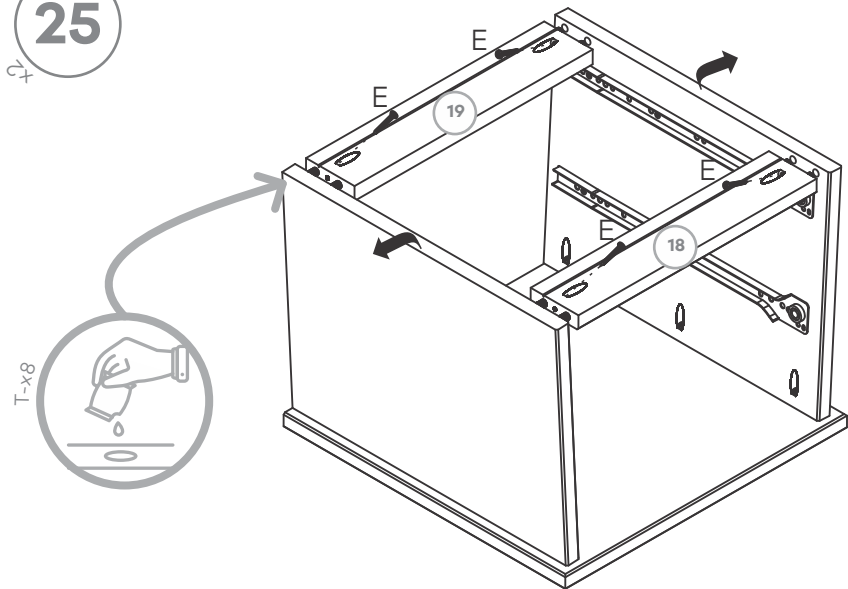
x2
23



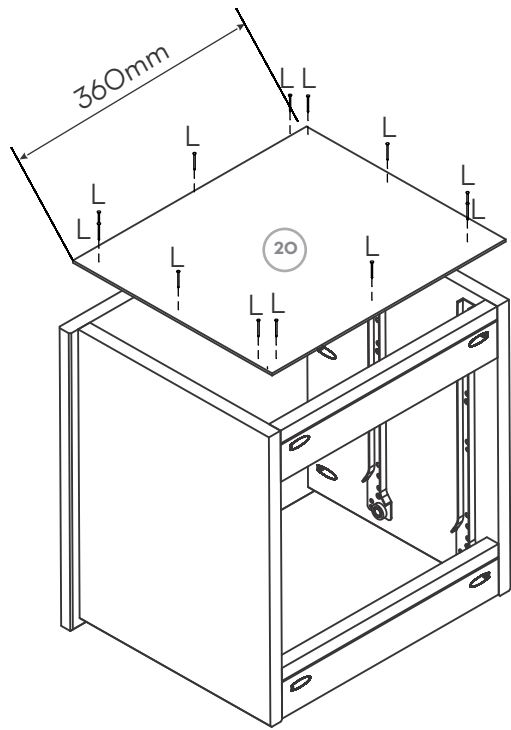
x5
24



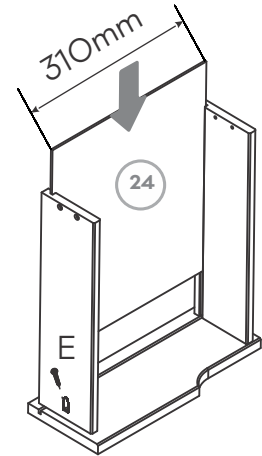
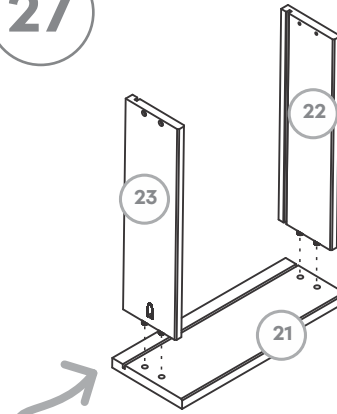
x4
25



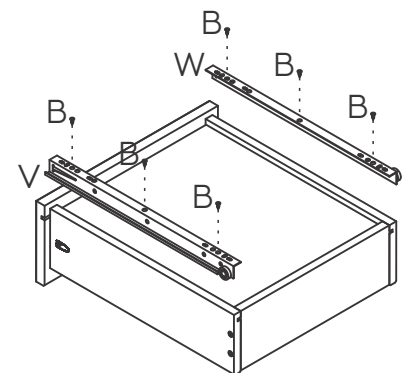
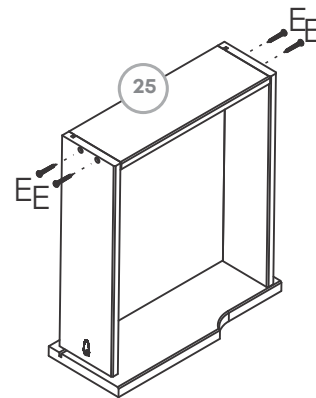
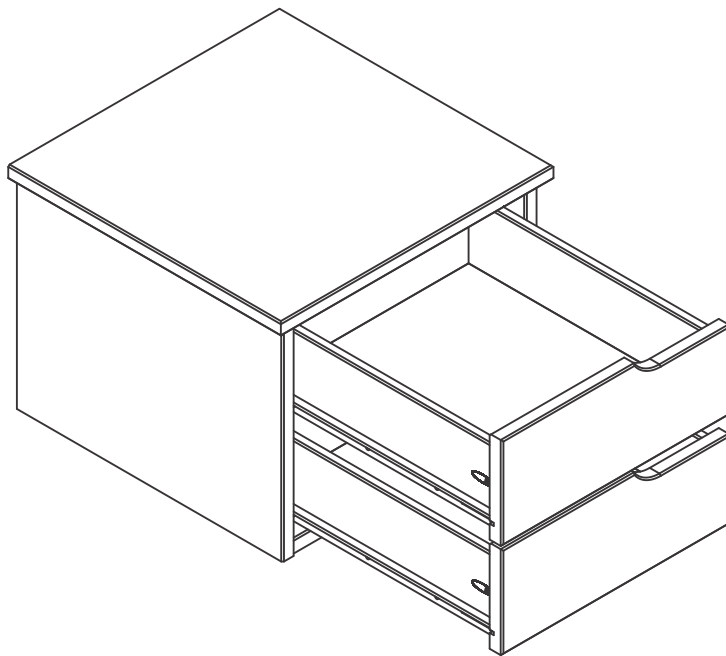
x2
26



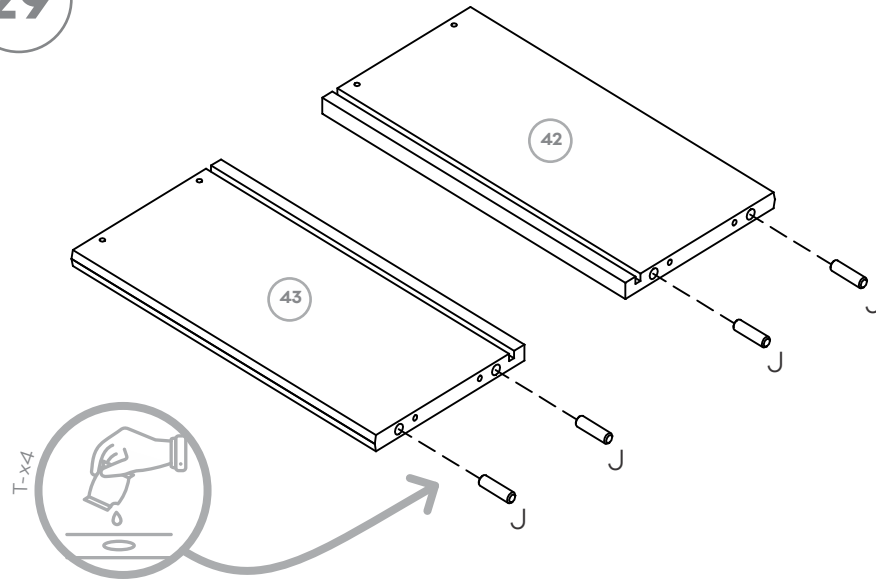
x4
27



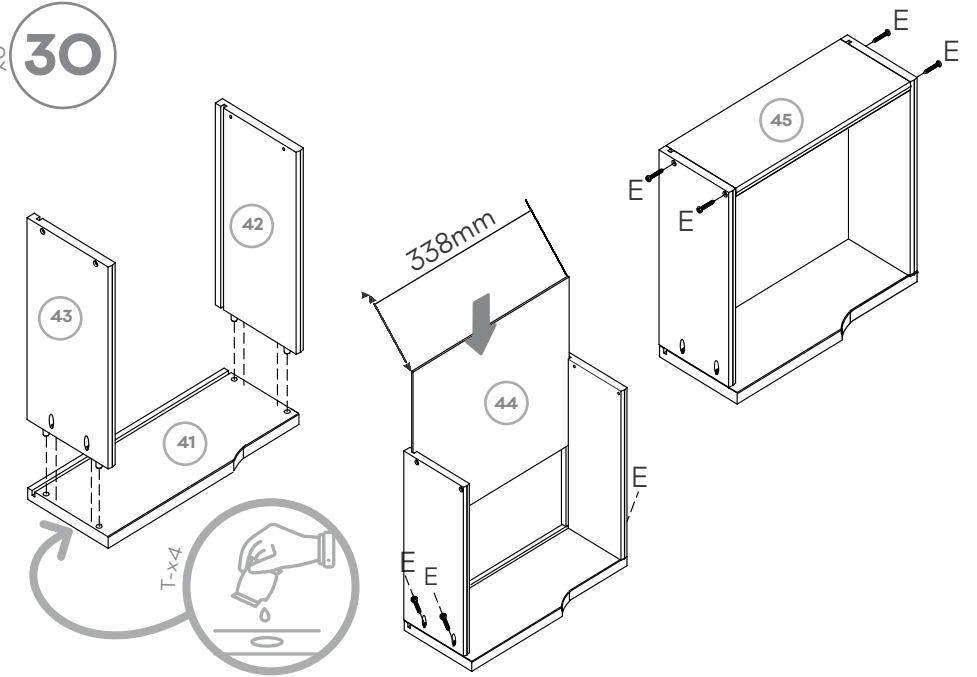
28



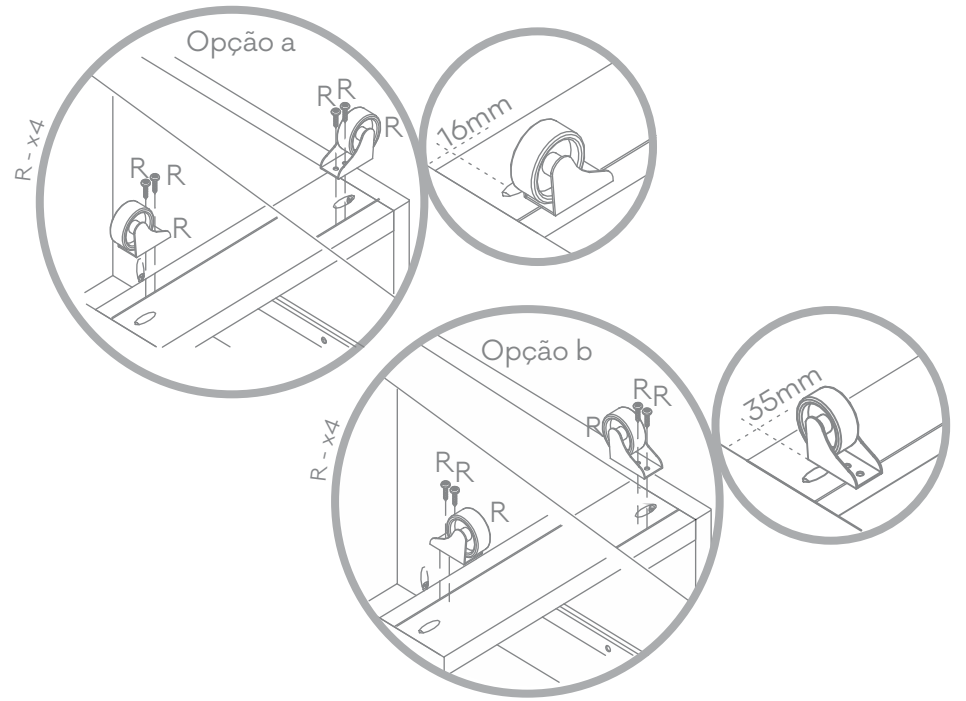
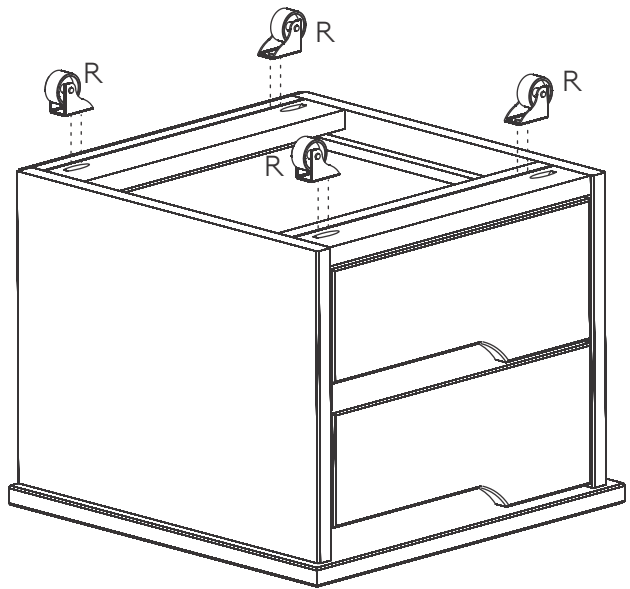
x6
29



x6
30

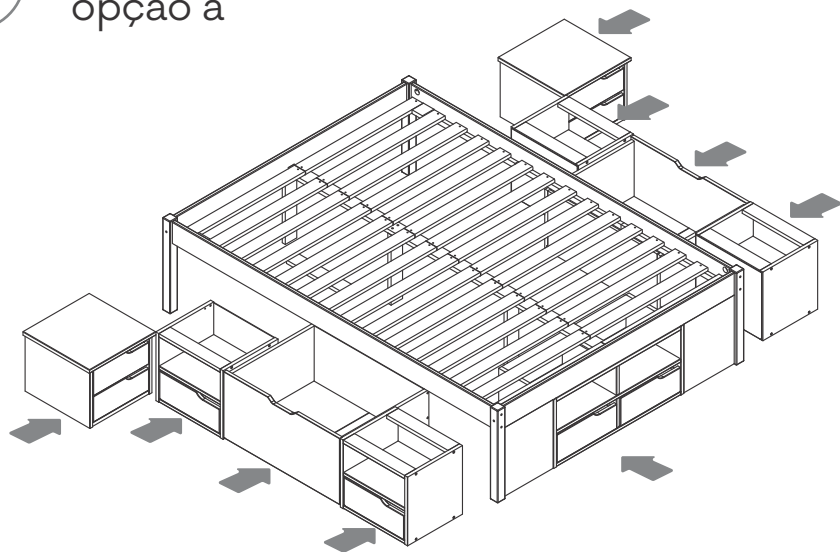


x2
31

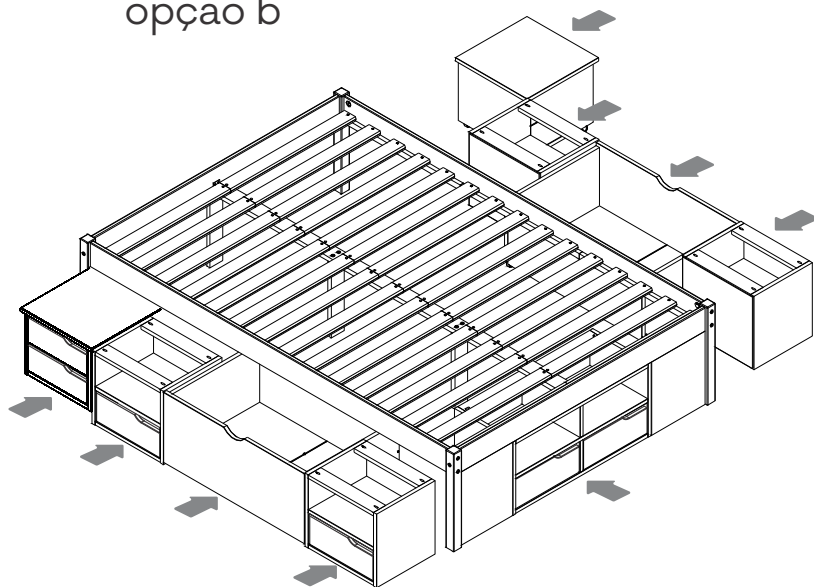


32

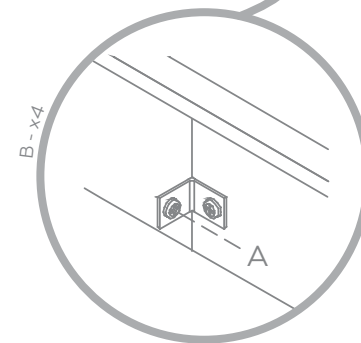
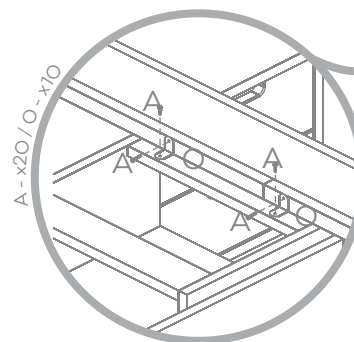
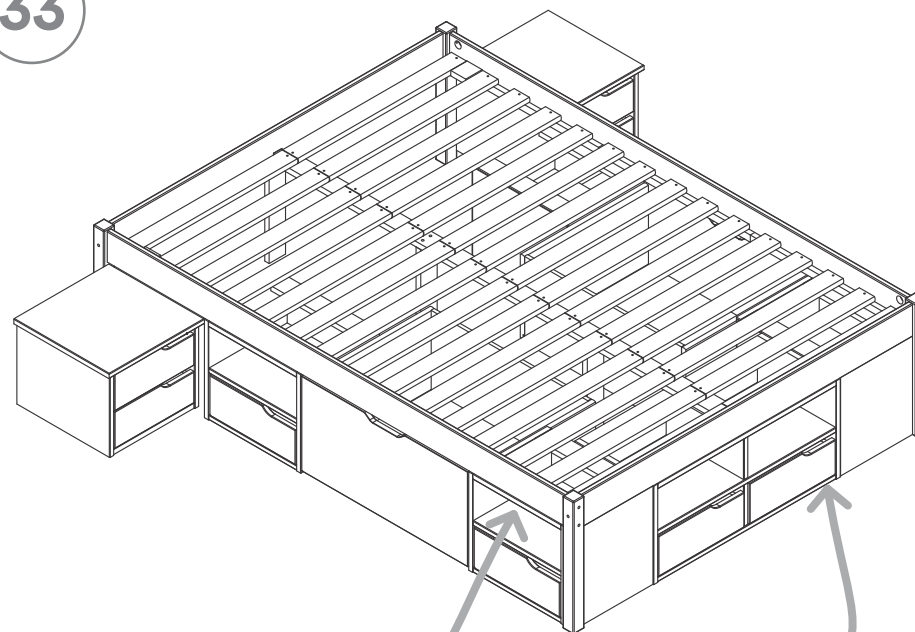
opção a



opção b



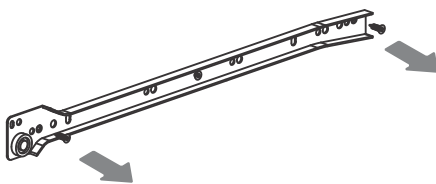
33



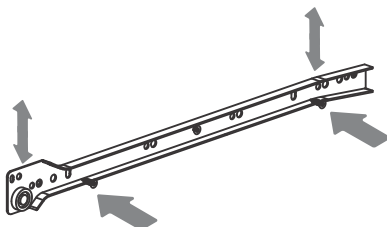
🔧 AJUSTE DA CORREDIÇA:

Se necessário, faça o ajuste das gavetas conforme explicado abaixo:

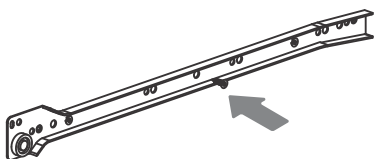
Retire os parafusos das extremidades da corrediça que está fixada na lateral do móvel. E apenas afrouxe o parafuso central.



Fixe os parafusos das extremidades na furação com regulagem da corrediça, sem aperto total. Nivele a corrediça conforme a necessidade e aperte totalmente os parafusos.



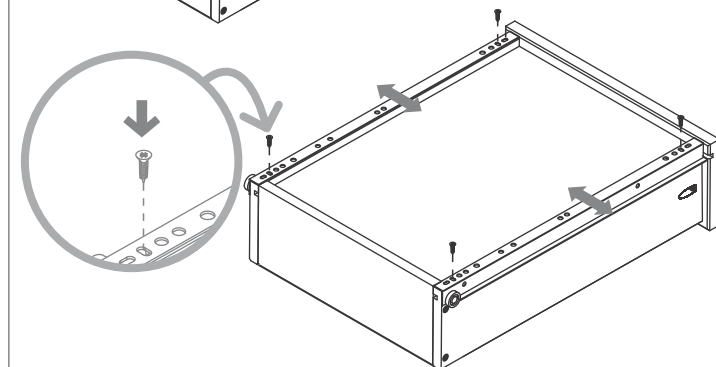
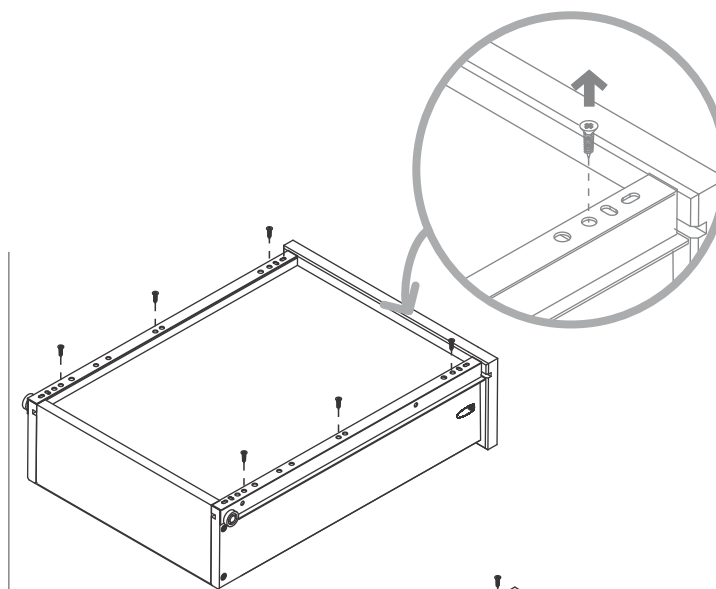
Por último, aperte totalmente o parafuso central.



🔧 AJUSTE DA CORREDIÇA:

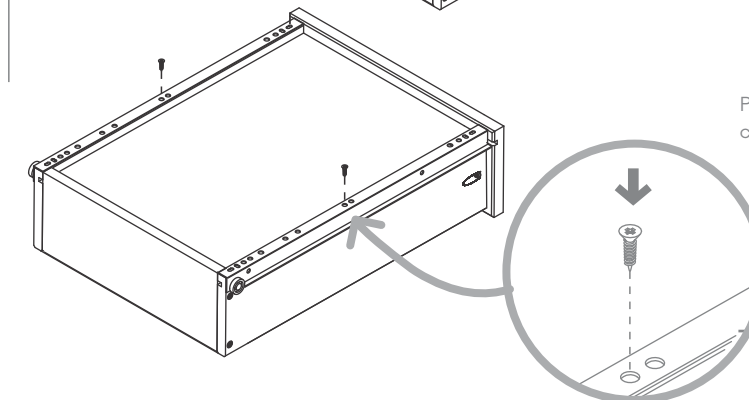
Se as gavetas estiverem desalinhadas (para a esquerda ou para a direita), siga os passos seguintes para realizar o ajuste correto.

Tire os parafusos como ilustrado ao lado.



Utilize os furos de regulagem e ajuste a corrediça para a esquerda ou para a direita, conforme sua necessidade.

Por último, recoloca o parafuso central.



Agora que você já comprou o seu móvel, ele merece ser montado do jeito certo.

Erros de montagem causam mais de **60%** dos danos em móveis.

Por que contratar?

Tranquilidade do **início ao fim** da montagem



PROFISSIONAIS QUALIFICADOS

Especialistas certificados na **MadeiraMadeira Serviços**.



FERRAMENTAS PROFISSIONAIS

que **protegem** seus móveis.



AGENDAMENTO EM 24 HORAS

escolha a data e o turno **ideais para** você.



GARANTIA DE 3 MESES

de cobertura **completa**.

Mais de 1 MILHÃO DE MONTAGENS
★ com avaliação **4.7** ★

Mariana S., São Paulo

"Chegaram no horário e montaram tudo rapidamente. Serviço incrível!"



Carlos R., Belo Horizonte

"Tentei montar sozinho e foi um desastre. Com a **MadeiraMadeira Serviços** ficou perfeito."



Ana P., Rio de Janeiro

"Agendamento ágil e **montagem pontual e perfeita**. Recomendo demais!"



Agende agora pelo QR Code

Madeira**Madeira** Serviços · Atendimento em todo o Brasil



Escaneie o QRCode