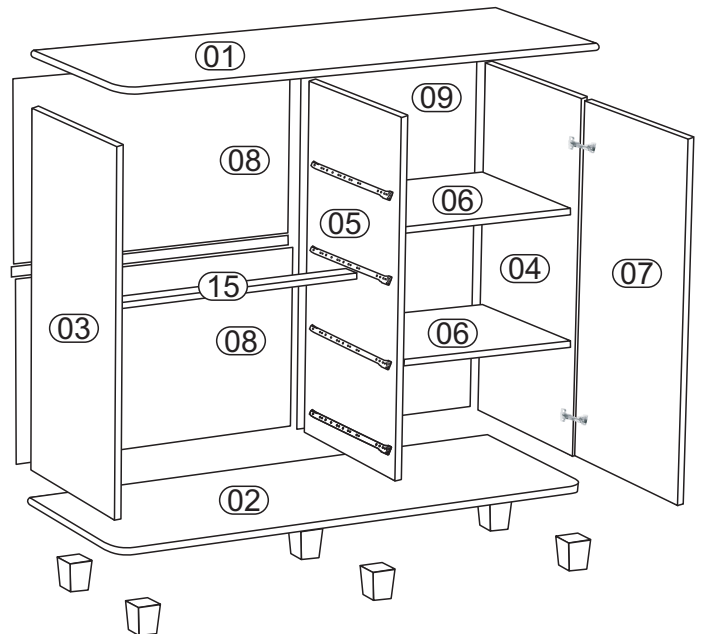
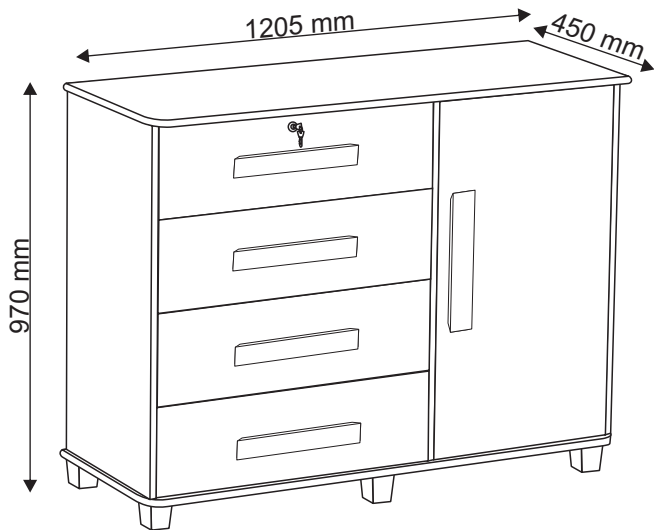


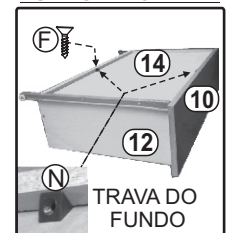


MANUAL DE MONTAGEM - CÔMODA GRÉCIA

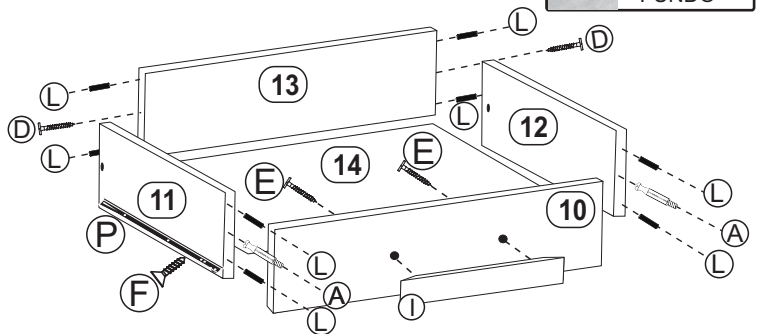


COD.	DESCRIÇÃO	QTD.	ILUSTRAÇÃO
A	CONJUNTO MINIFIX	11	
B	PARAFUSO 7,0X50	03	
C	PARAFUSO 5,0X50	06	
D	PARAFUSO 3,5X35	08	
E	PARAFUSO 3,5X25 FL.	10	
F	PARAFUSO 3,5X12	50	
G	PARADA PLÁSTICA	01	
H	SUP. PRATELEIRA	08	
I	PUXADOR MDF 300MM	05	
J	DOBRADIÇA	02	
K	CAVILHA 08X30	12	
L	CAVILHA 06X30	32	
M	PREGO 08X08	65	
N	TRAVA DOS FUNDOS	08	
O	PÉS CÔNICO	06	
P	PARES CORREDIÇA	04	
Q	ETIQUETA RV MÓVEIS	01	
S	PARAFUSO 4,0X40	02	
T	PORCA CILÍNDRICA	02	
U	PERFIL "H" 677mm	01	
V	FECHADURA	01	

FUNDO DA GAVETA

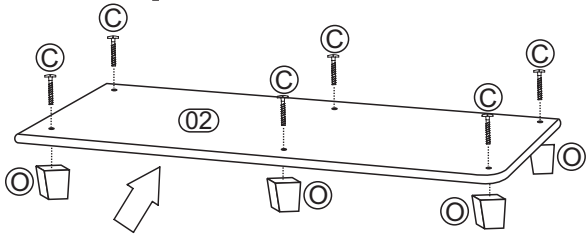


DETALHE DA GAVETA



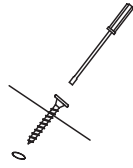
LEGENDA			DIMENSÃO		
Nº PEÇA	DESCRIÇÃO	QTD	COMPR	LARG	ESPE
01	Tampo	01	1205	455	18 mm
02	Base	01	1205	455	18 mm
03	Lateral Esquerda	01	830	425	15 mm
04	Lateral Direita	01	830	425	15 mm
05	Divisória	01	830	425	15 mm
06	Prateleira	02	440	400	12 mm
07	Porta	01	823	437	15 mm
08	Fundo Gaveteiro	02	695	425	15 mm
09	Fundo Sapateira	01	850	460	3 mm
10	Frente das Gavetas	04	672	201	15 mm
11	Lateral Esquerda Gaveta	04	388	178	12 mm
12	Lateral Direita Gaveta	04	388	178	12 mm
13	Contra Fundo	04	628	148	12 mm
14	Fundo das Gavetas	04	637	388	3 mm
15	Trava Gaveteiro	01	677	040	15 mm

1º PASSO



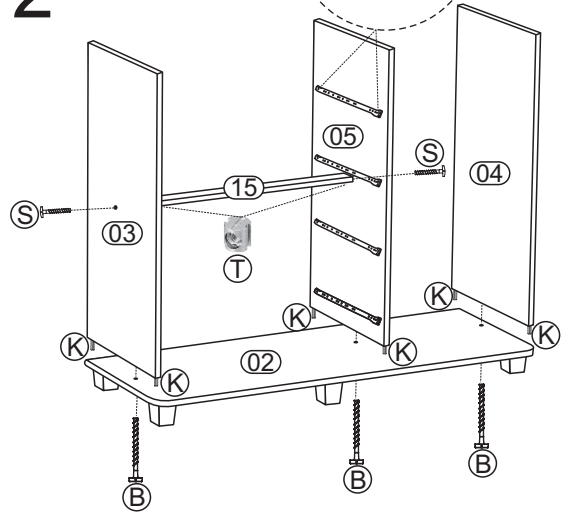
FIXE OS PÉS
NA BASE 02

UTILIZE FERRAMENTA
CORRESPONDENTE
(FENDA OU PHILIPS)

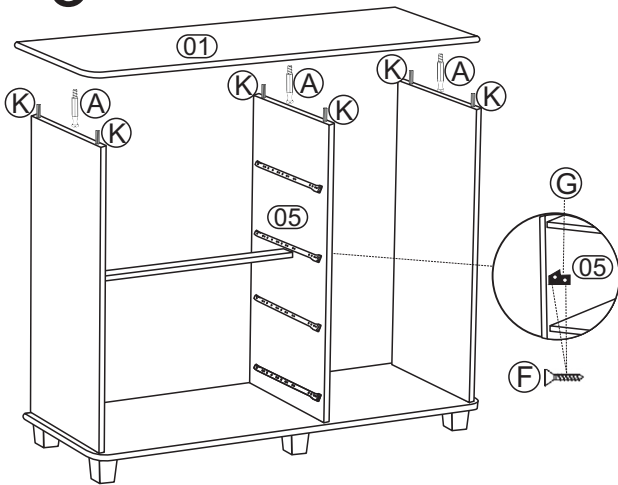


APLICAÇÃO DE PARAFUSO
NAS CORREDIÇAS

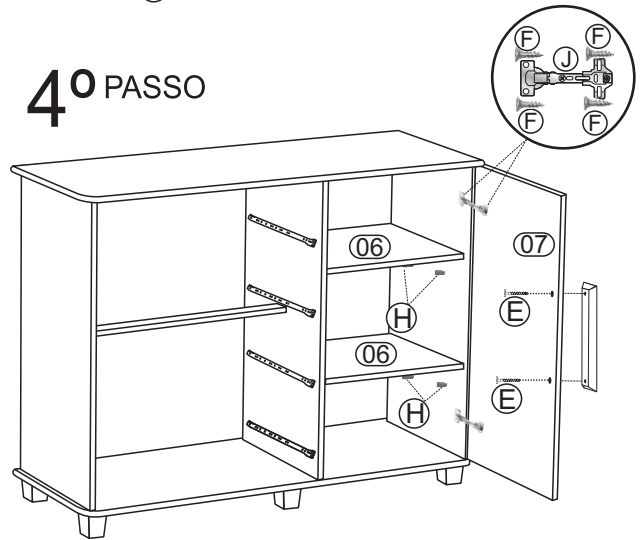
2º PASSO



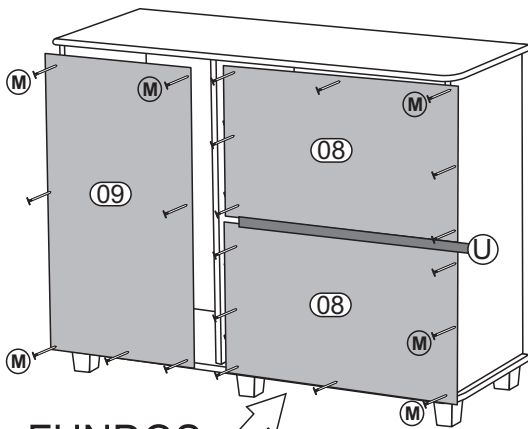
3º PASSO



4º PASSO



5º PASSO



FUNDOS

FUNDOS DEVIDAMENTE
PREGADOS

6º PASSO

