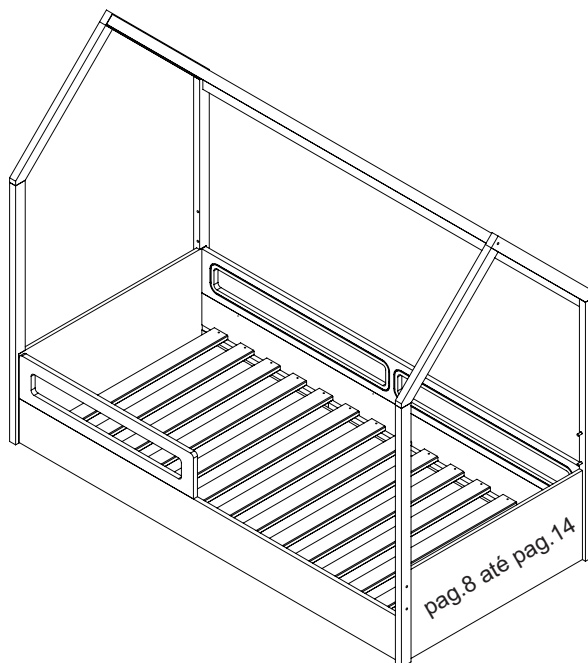
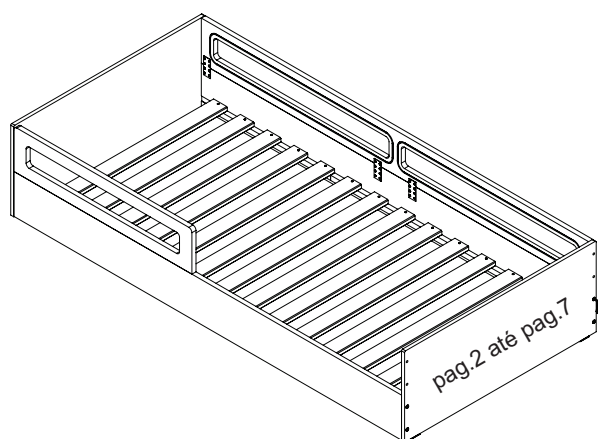


INSTRUÇÕES DE USO

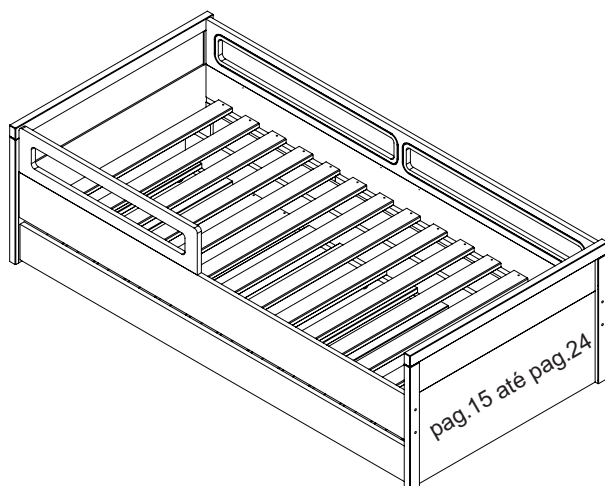
IMPORTANTE LER COM ATENÇÃO E GUARDAR PARA EVENTUAIS CONSULTAS

REF:368688BART

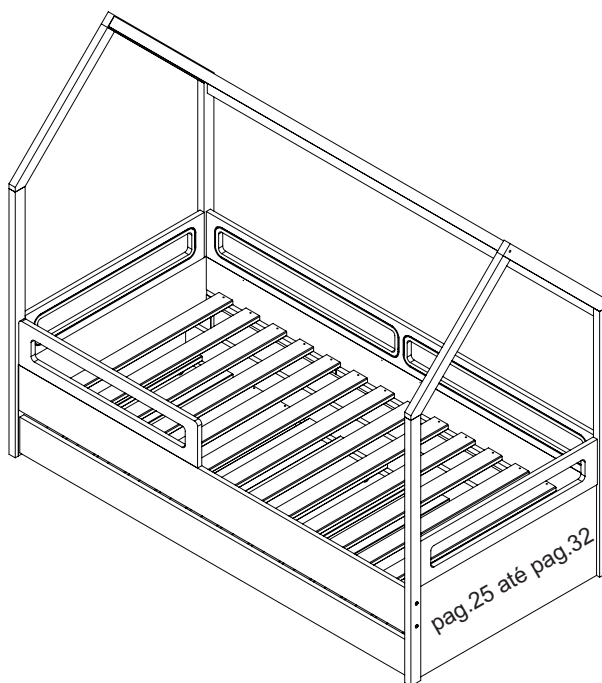
REF:3686.1.10BART



REF:36868990BART



REF:3686878890BART

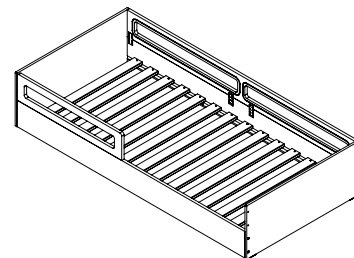


Lote:15.150

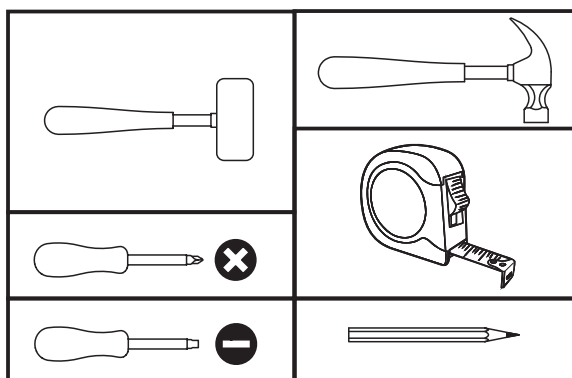
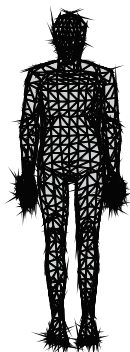
DIVICAR[®]
projetando o futuro

DIVICAR MÓVEIS LTDA
Av. Júlio Vanzin, 720, - Bairro: Área Industrial III, - Cep. 95300-000
Fone/fax: 55 54 3698 4555 - Lagoa Vermelha - Rio Grande do Sul - Brasil
CNPJ: 73.638.470/0001-59 IE: 071/0039654
E-mail: divicar@divicar.com.br - Site: www.divicar.com.br - Instagram: @divicaroficial

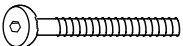
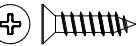

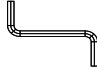


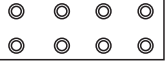
Para montagem da 3686.1.10BART



40 min.



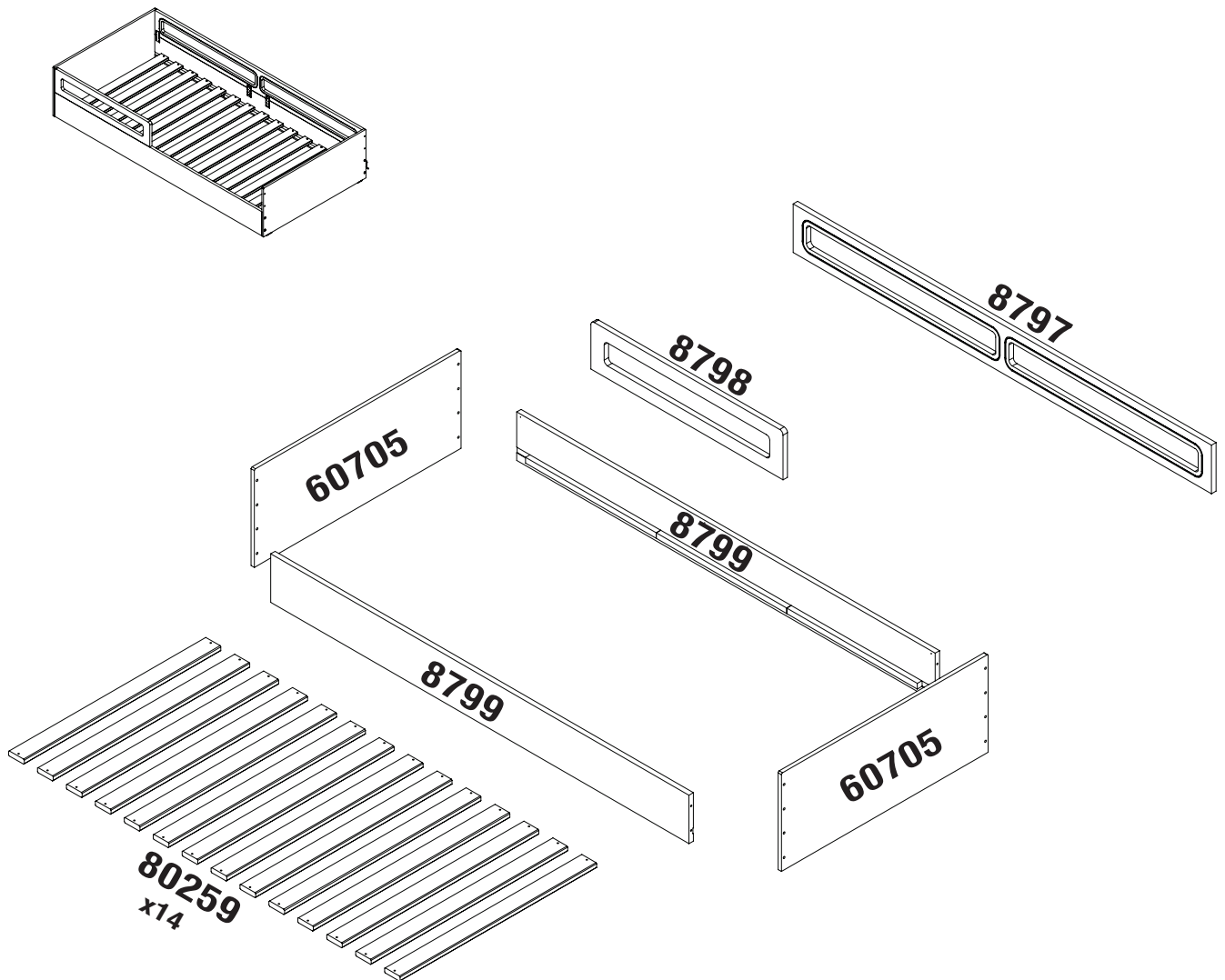
Relação de Ferragens 3686.1.10BART:

<p>A</p>  <p>Paraf. Est. C13 7 x 70 cód (685) 08</p>	<p>B</p>  <p>Parafuso 3,5 x 35mm c/c cód (1914) 28</p>	<p>C</p>  <p>Parafuso 3,5 x 14mm c/c cód (493) 48</p>	<p>D</p>  <p>Chave Zeta (Allen 4mm) cód (1134) 01</p>
<p>E</p>  <p>Sapata deslizadora cód (30486) 04</p>	<p>F</p>  <p>Parafuso 3,5 x 20mm c/c cód (1151) 08</p>	<p>G</p>  <p>Chapa metálica 35 x 80mm cód (40062) 06</p>	

Informações Importantes

1. A montagem do produto deverá ser feita em uma superfície limpa e plana. Aconselhamos utilizar a própria embalagem para forrar o chão a fim de não danificar o produto.
2. Reservar área livre para montagem do produto.
3. Evitar batidas e o contato com objetos cortantes.
4. Não expor o móvel a calor excessivo (luz solar direta), ou umidade elevada.
5. Para limpeza use um pano macio seco ou ligeiramente umedecido com água. Não use agentes de limpeza ou abrasivos.
6. Recomendamos que os móveis após montados, não sejam deslocados do local, arrastados ou trocado de posição no ambiente, a fim de garantir o bom funcionamento de portas e gavetas e o perfeito alinhamento do produto.

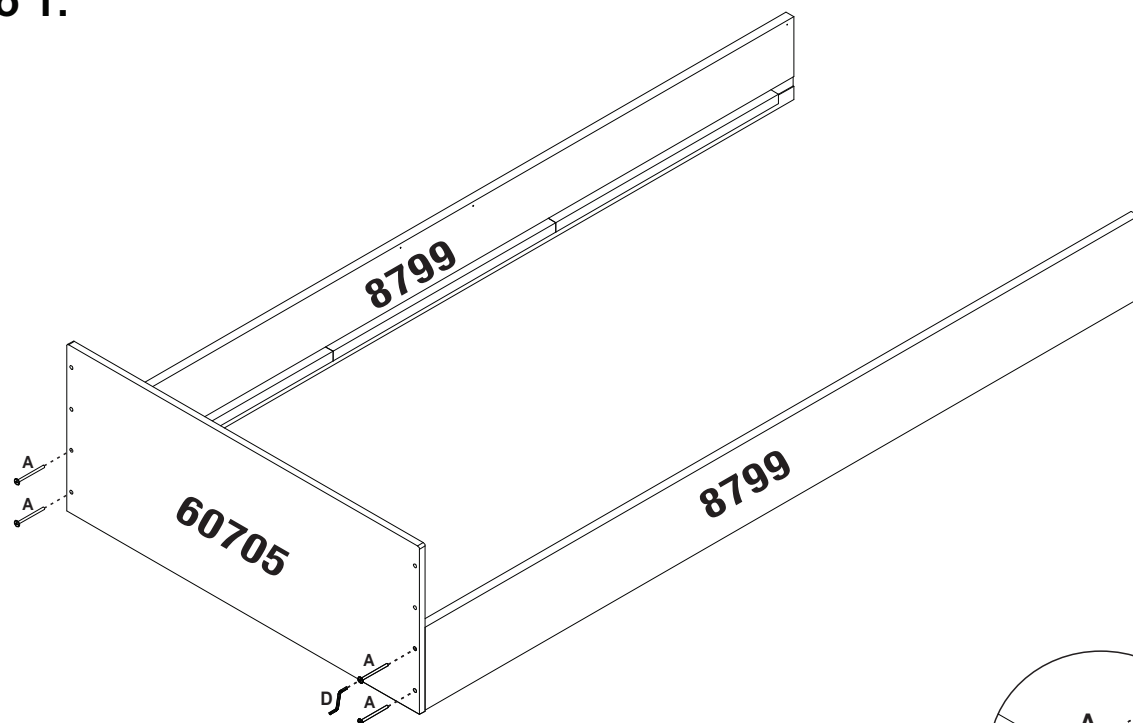
VISTA EXPLODIDA 3686.1.10BART

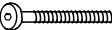



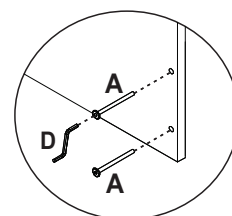
Lista de Peças

CÓDIGO	DESCRIÇÃO	DIMENSÕES	QUANTIDADE
8797	Grade lateral maior	1890 x 190 x 18	1
8798	Grade lateral	868 x 190 x 18	1
60705	Cabeceira	934 x 384 x 15	2
80259	Estrado	888 x 70 x 20	14
8799	Barra cama	1890 x 190 x 40	2

Passo 1:

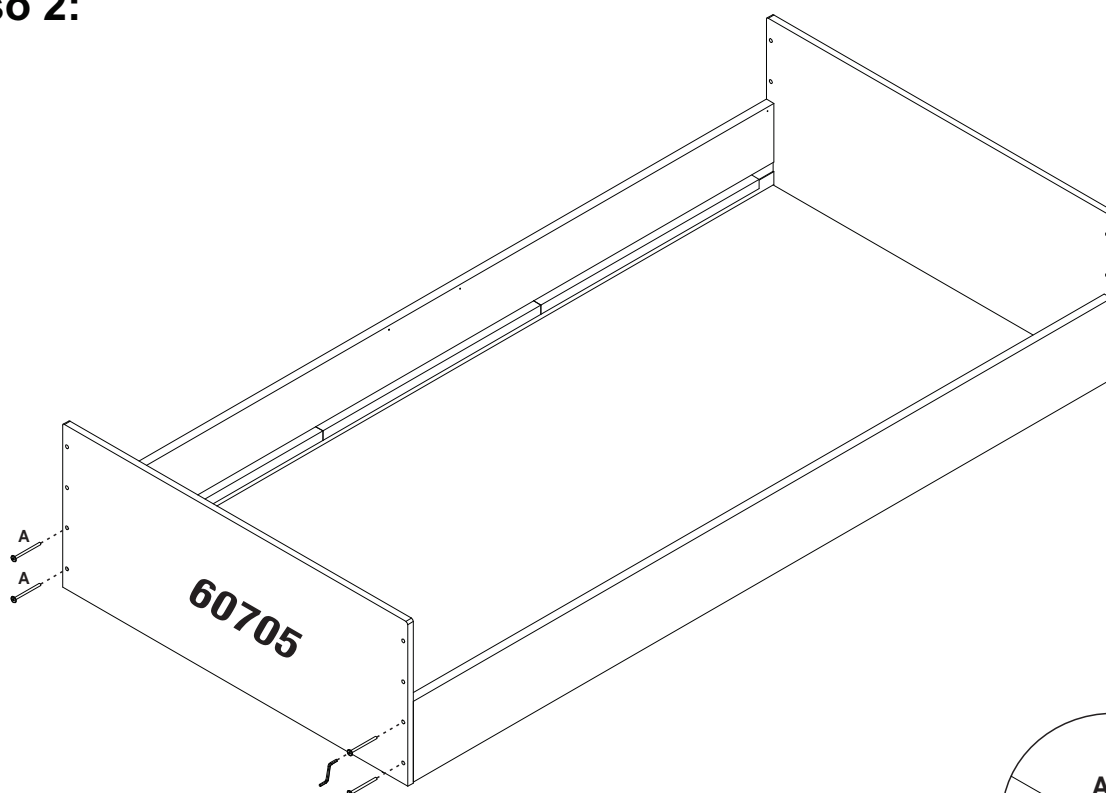


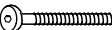

(A)  Paraf. Est. C13 7 x 70 cód (685) 04	(D)  Chave Zeta (Allen 4mm) cód (1134) 01
---	--

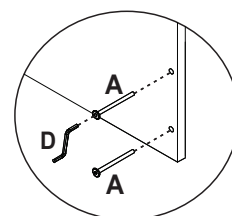


Detalhe

Passo 2:

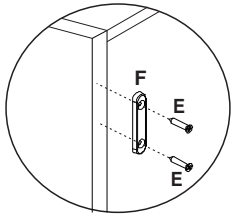


(A)  Paraf. Est. C13 7 x 70 cód (685) 04	(D)  Chave Zeta (Allen 4mm) cód (1134) 01
---	--

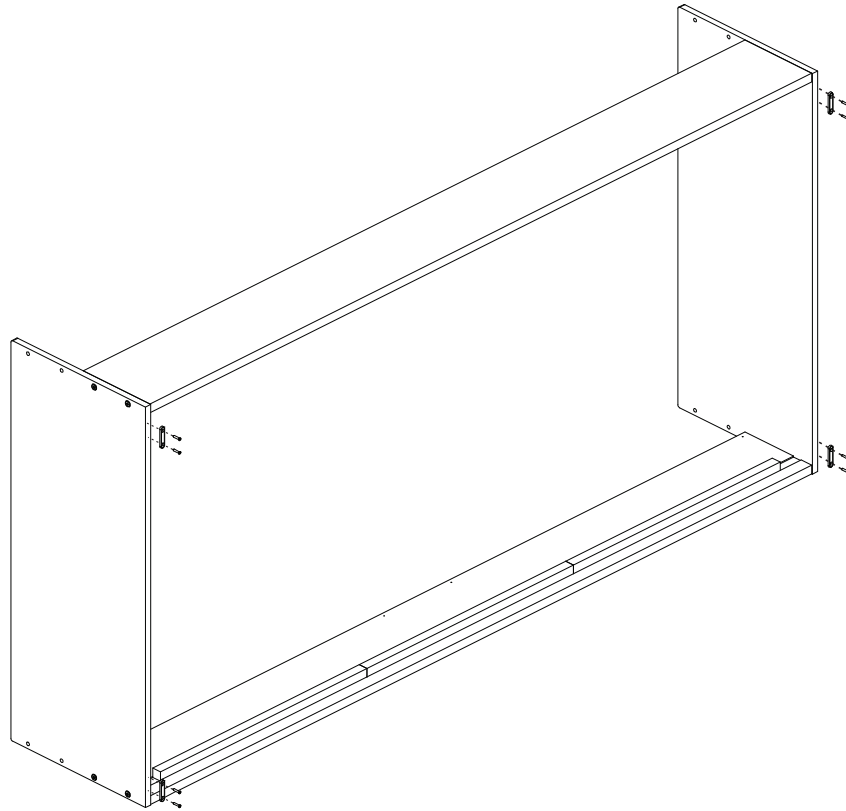


Detalhe

Passo 3:

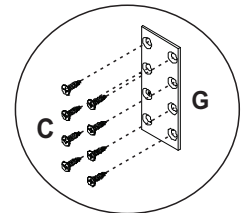


Detalhe

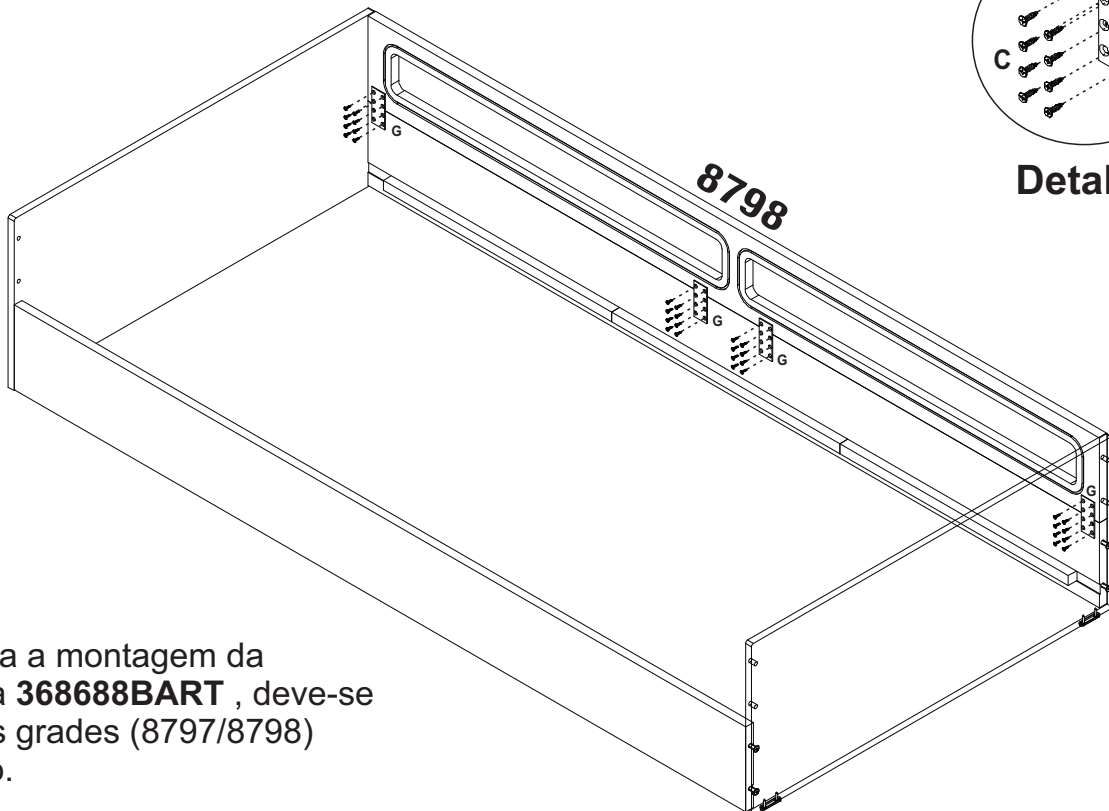


Sapata deslizador cód (30486) 04	Parafuso 3,5 x 20mm c/c cód (1151) 08

Passo 4:



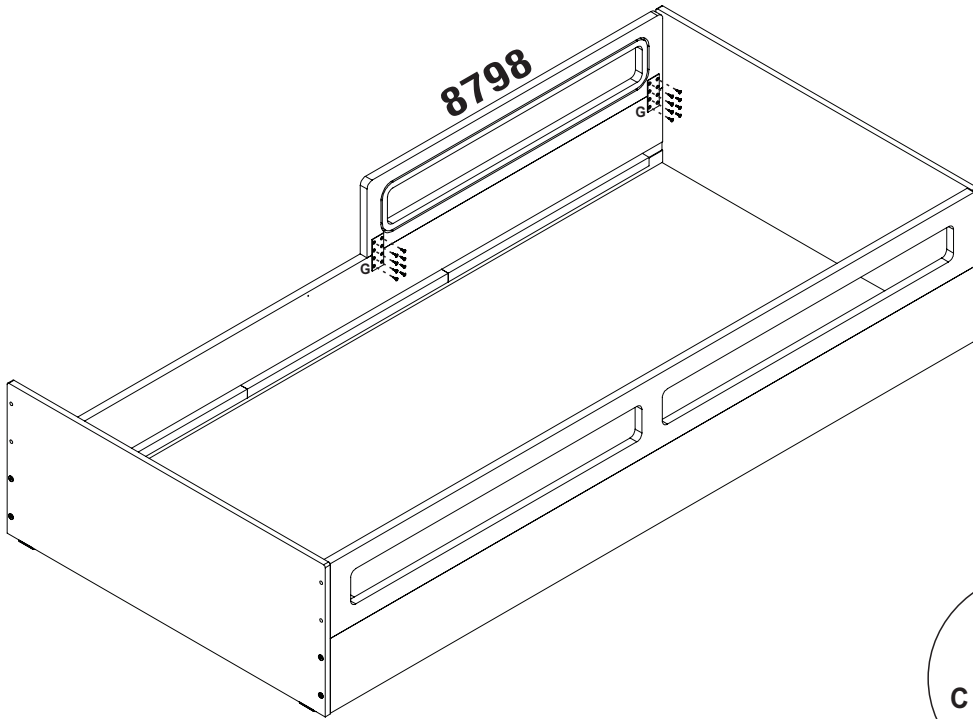
Detalhe







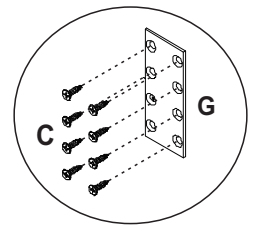
OBS: Para a montagem da referência **368688BART**, deve-se montar as grades (8797/8798) por último.

Chapa metálica 35 x 80mm cód (40062) 04	Parafuso 3,5 x 14mm c/c cód (493) 32

Passo 5:

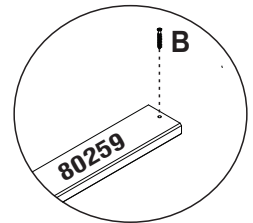
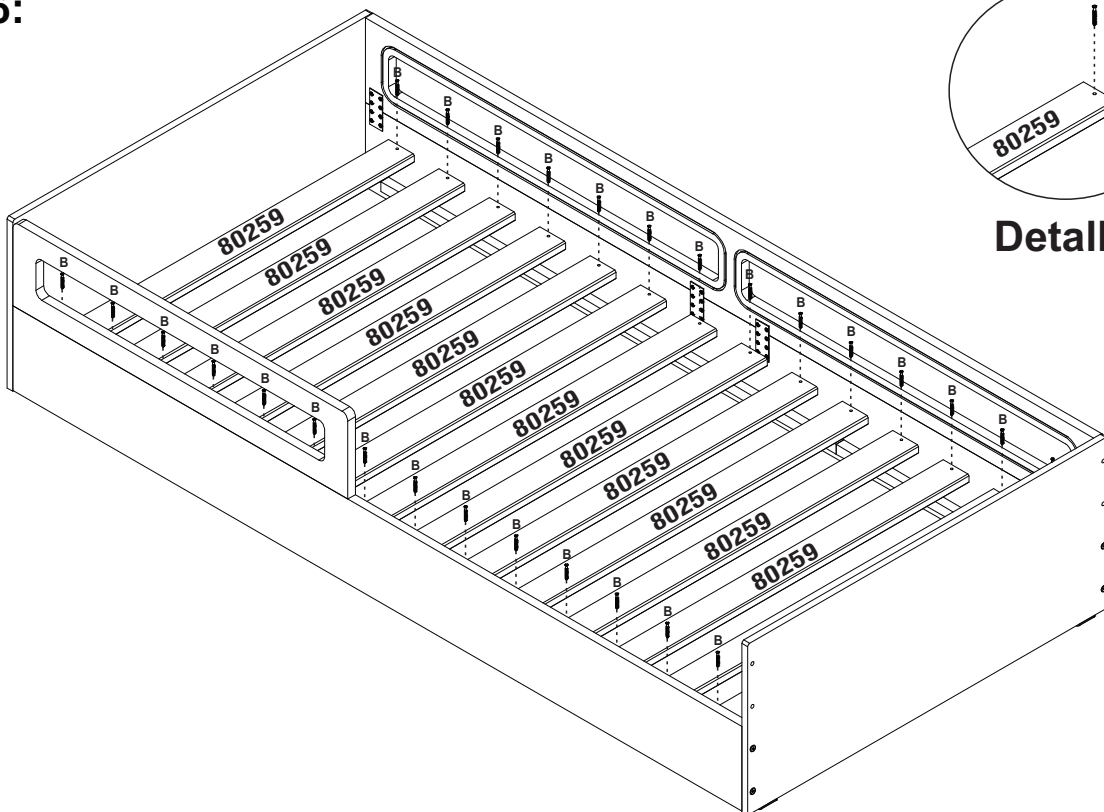


	
 <p>Chapa metálica 35 x 80mm cód (40062) 02</p>	 <p>Parafuso 3,5 x 14mm c/c cód (493) 16</p>






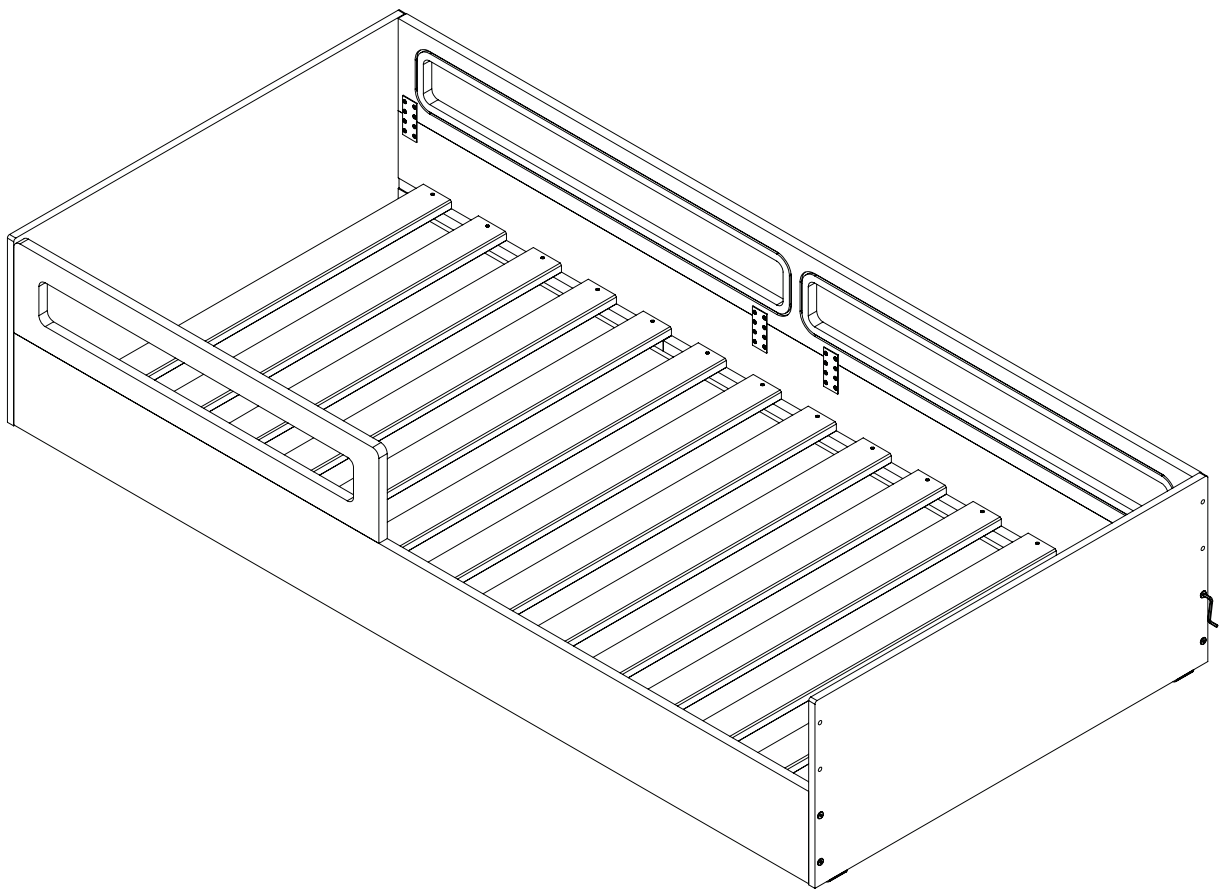
Detalhe

Passo 6:

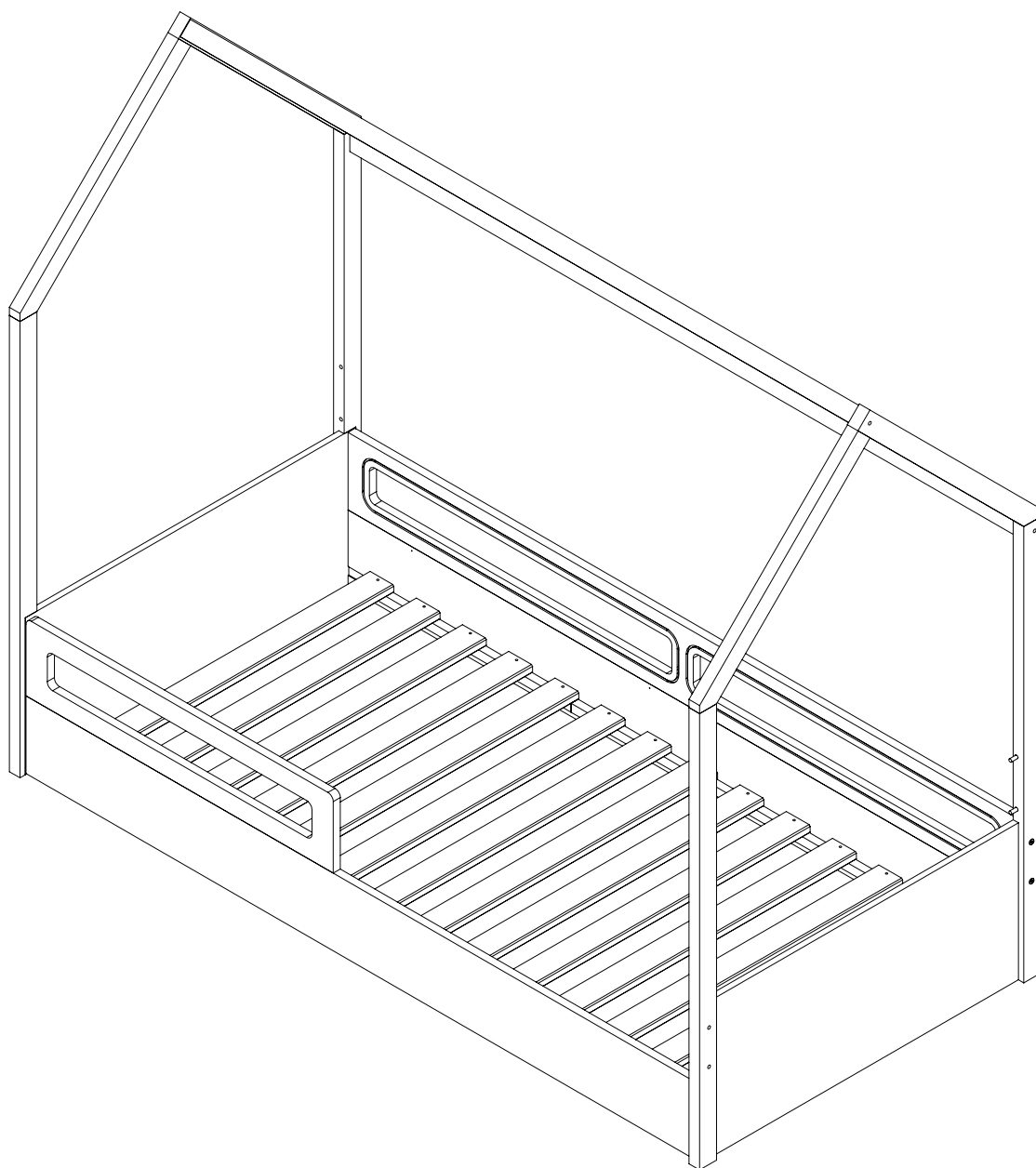


Detalhe

	
 <p>Parafuso 3,5 x 35mm c/c cód (1914) 28</p>	

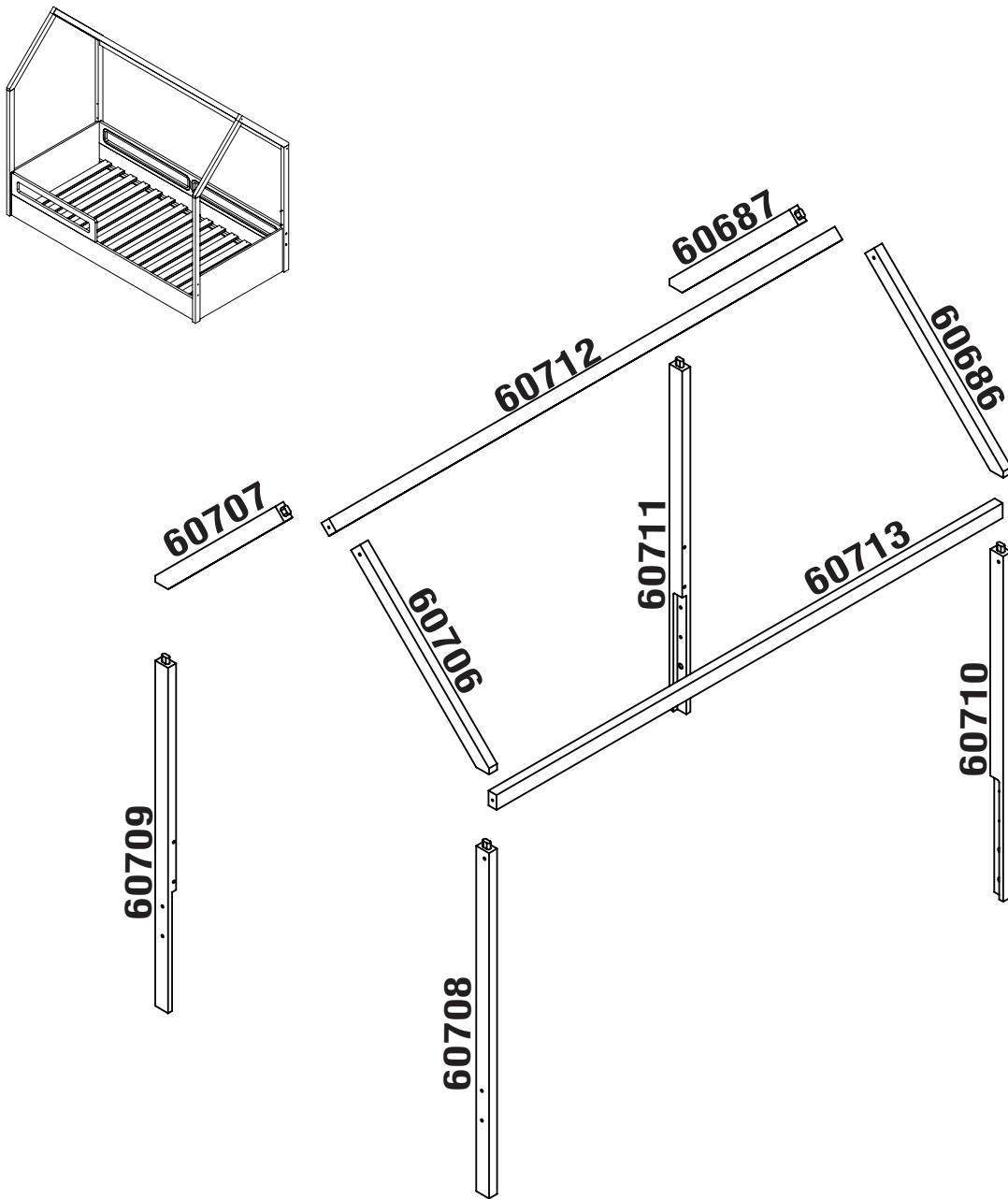


TRANSFORMANDO EM 368688BART



3686.1.10NRT: CAMA COM GRADES
3688.1.10N: ESTRUTURA CASINHA

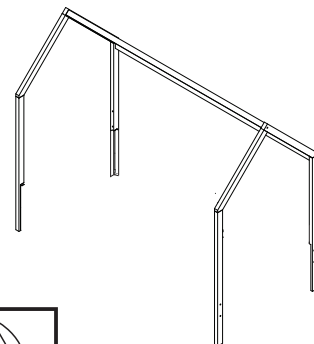
VISTA EXPLODIDA 3688.1.10BA



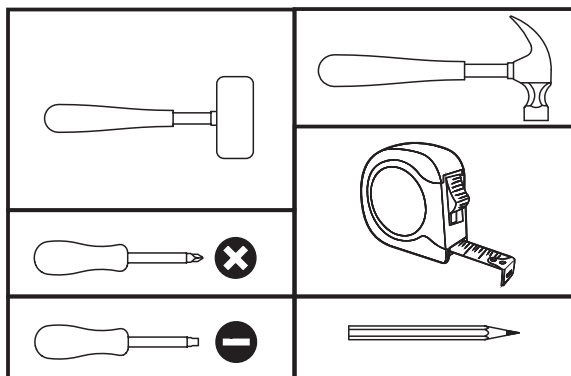
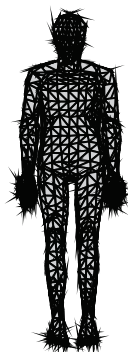
Lista de Peças

CÓDIGO	DESCRIÇÃO	DIMENSÕES	QUANTIDADE
60706	Travessa sup. direita	48 x 668 x 30	2
60707	Travessa sup. esquerda	48 x 696 x 30	2
60708	Pé frontal direito	48 x 1136,5 x 30	1
60709	Pé frontal esquerdo	48 x 1136,5 x 30	1
60710	Pé traseiro direito	48 x 1136,5 x 30	1
60711	Pé traseiro esquerdo	48 x 1136,5 x 30	1
60712	Travessa central	1890 x 48 x 30	1
60713	Travessa cent	1890 x 40 x 40	1

Para montagem da 3688.1.10BA



40 min.



Relação de Ferragens 3688.1.10BA

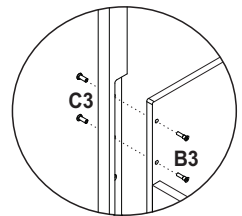
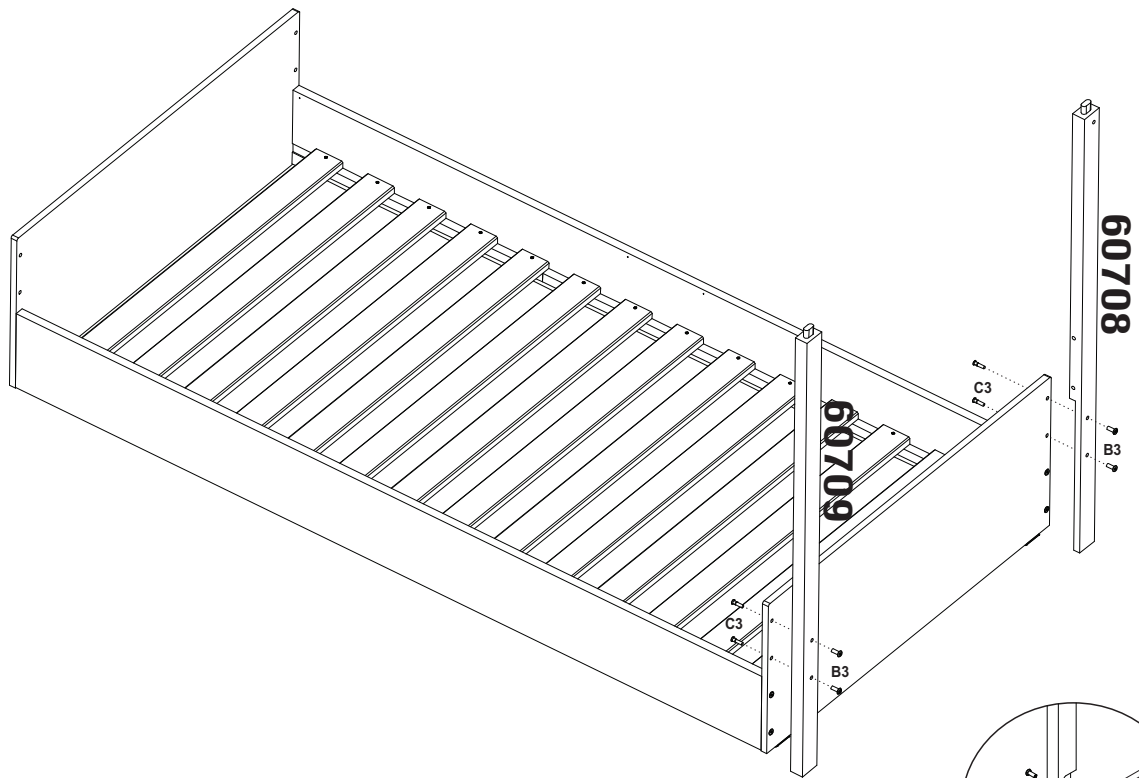
 Paraf. Est. C13 7 x 70 cód (685)	 Parafuso fêmea 1/4 x 10 cód (43972)	 Parafuso cab.10 1/4 x 25 cód (56888)	 Chave Zeta (Allen 4mm) cód (1134)
04	08	08	01



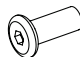

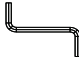
NOTA: Mantenha montagem da 3686.1.10BART

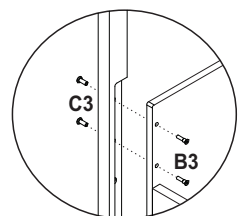
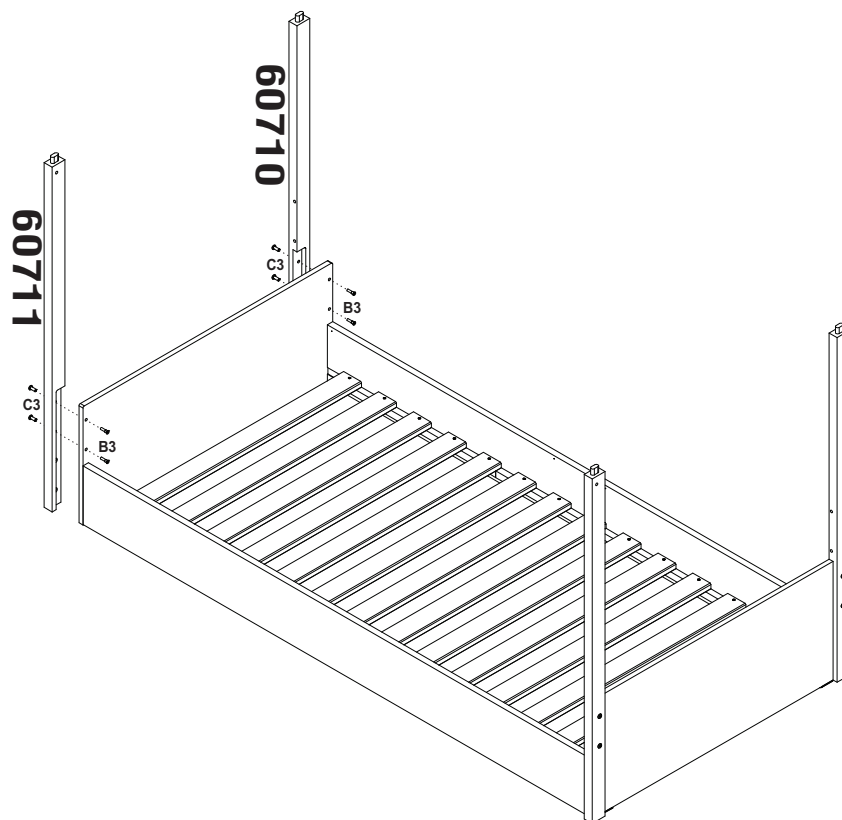
Informações Importantes

1. A montagem do produto deverá ser feita em uma superfície limpa e plana. Aconselhamos utilizar a própria embalagem para forrar o chão a fim de não danificar o produto.
2. Reservar área livre para montagem do produto.
3. Evitar batidas e o contato com objetos cortantes.
4. Não expor o móvel a calor excessivo (luz solar direta), ou umidade elevada.
5. Para limpeza use um pano macio seco ou ligeiramente umedecido com água. Não use agentes de limpeza ou abrasivos.
6. Recomendamos que os móveis após montados, não sejam deslocados do local, arrastados ou trocado de posição no ambiente, a fim de garantir o bom funcionamento de portas e gavetas e o perfeito alinhamento do produto.

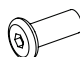

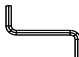


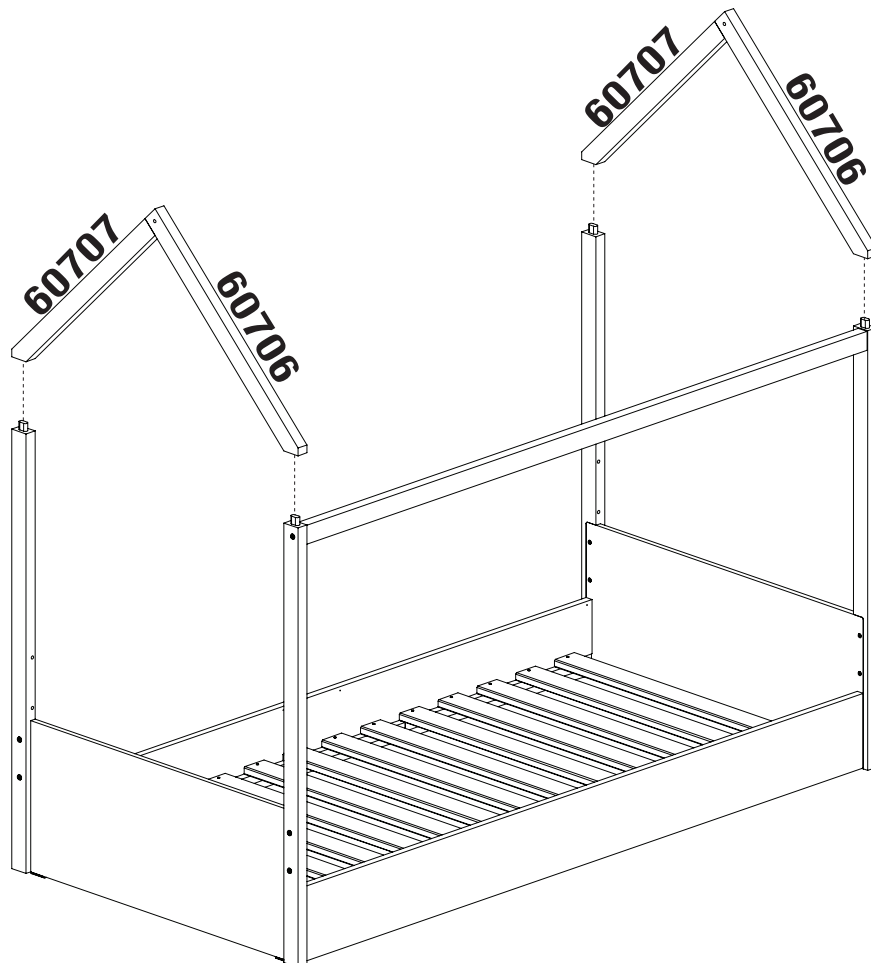
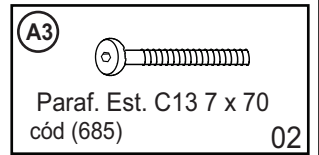
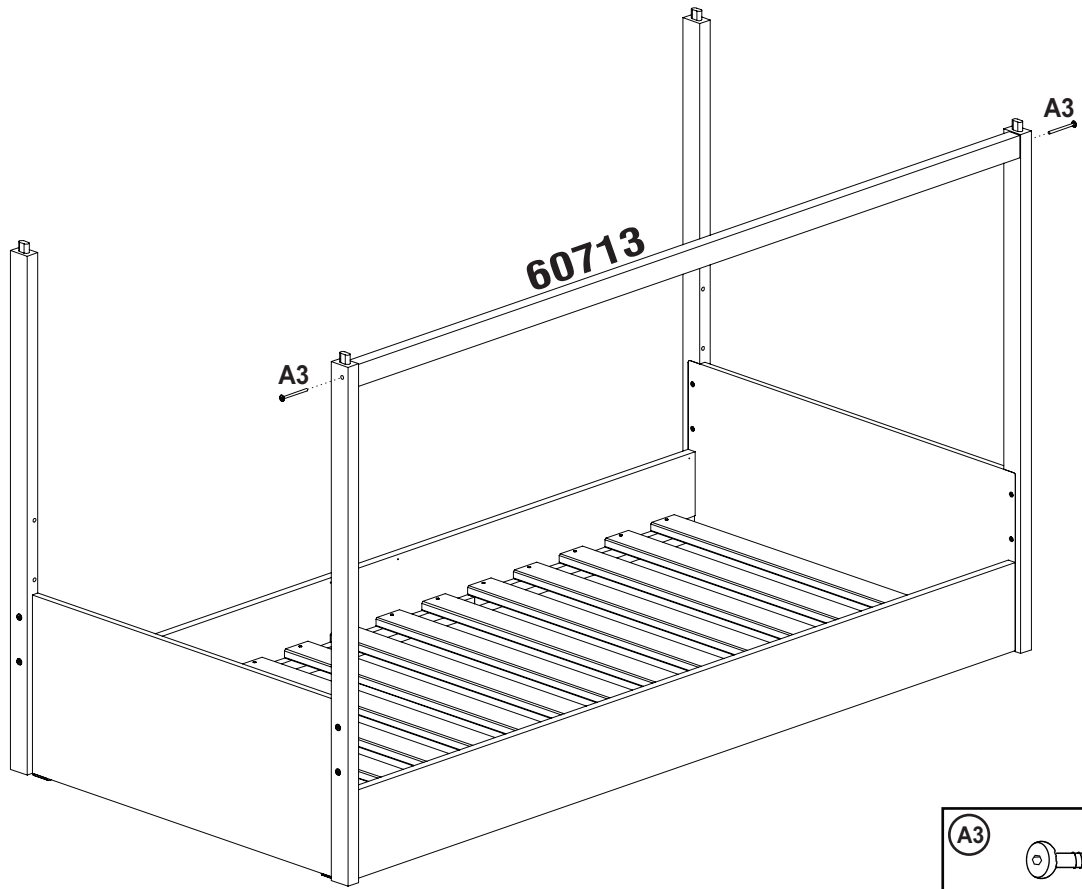
Detalhe

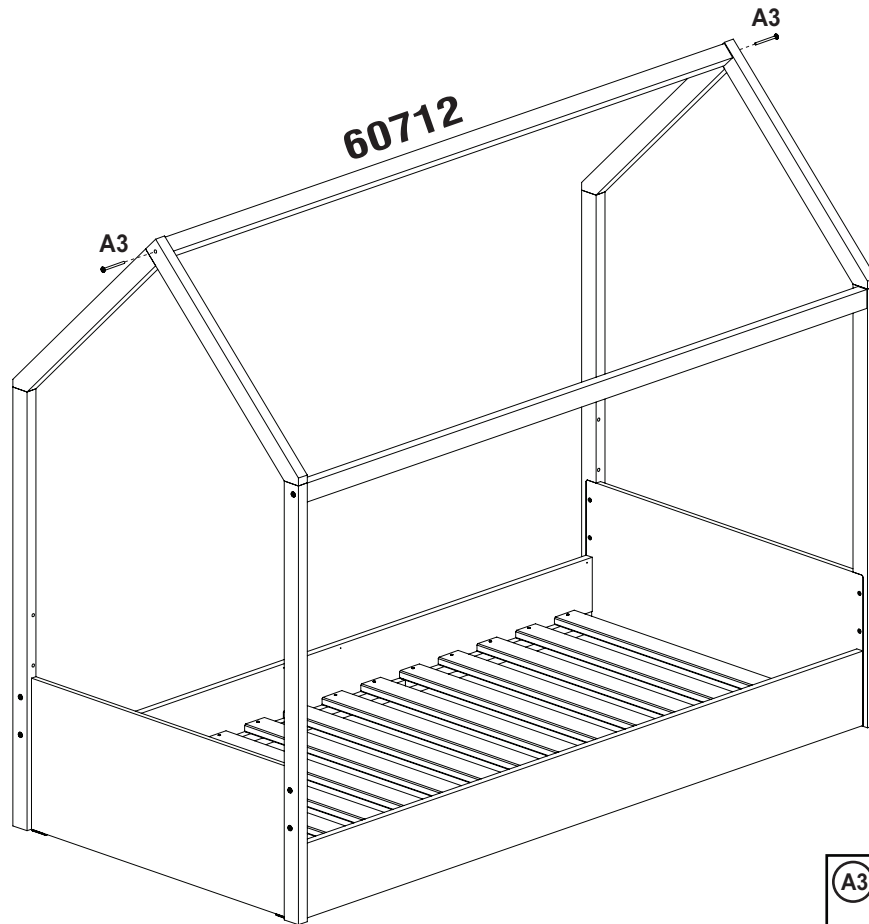
<p>B3</p>  <p>Parafuso fêmea 1/4 x 10 cód (43972) 04</p>	<p>C3</p>  <p>Parafuso cab.10 1/4 x 25 cód (56888) 04</p>	<p>D3</p>  <p>Chave Zeta (Allen 4mm) cód (1134) 01</p>
--	---	--

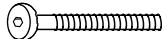


Detalhe

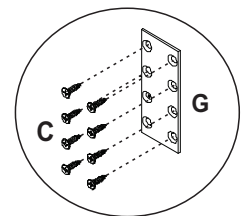
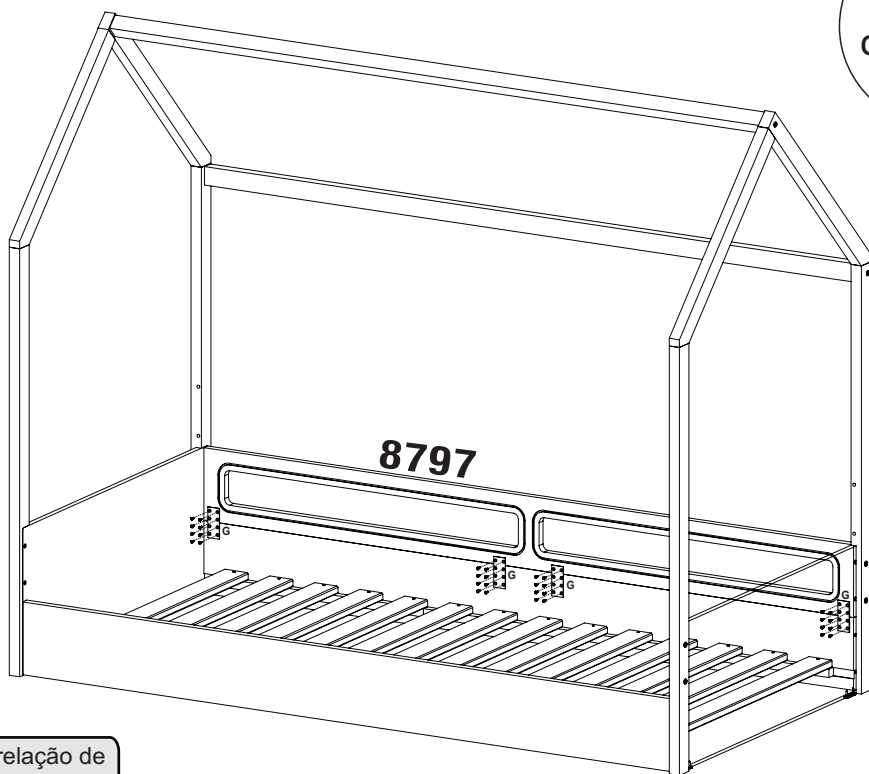
<p>B3</p>  <p>Parafuso fêmea 1/4 x 10 cód (43972) 04</p>	<p>C3</p>  <p>Parafuso cab.10 1/4 x 25 cód (56888) 04</p>	<p>D3</p>  <p>Chave Zeta (Allen 4mm) cód (1134) 01</p>
---	--	---



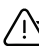


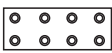
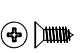
A3 

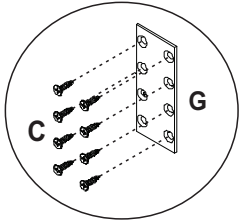
Paraf. Est. C13 7 x 70
cód (685) 02



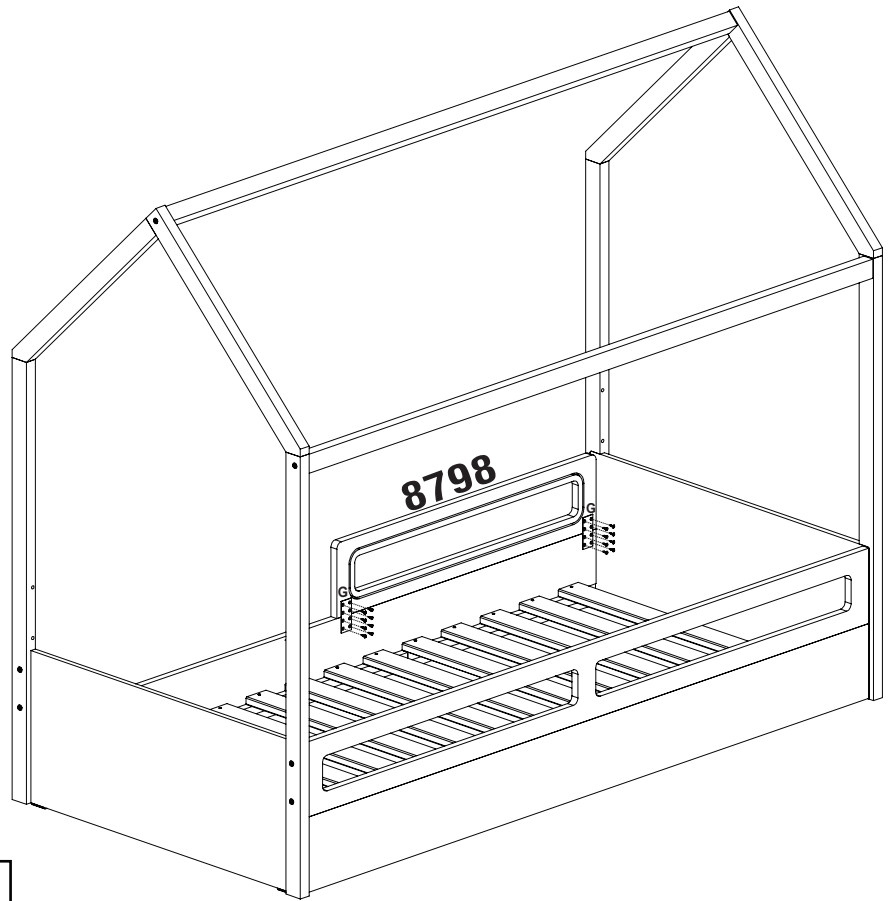
Detalhe

 Estes itens estão na relação de ferragens da pagina 2.

G 	C 
Chapa metálica 35 x 80mm cód (40062) 04	Parafuso 3,5 x 14mm c/c cód (493) 32

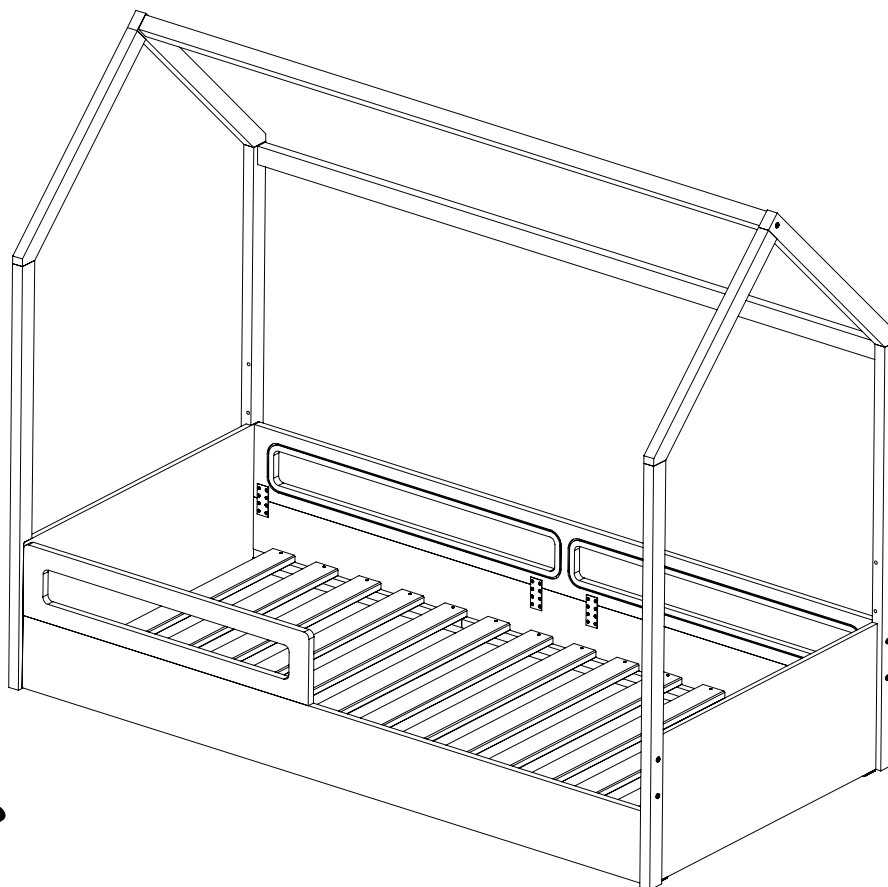


Detalhe

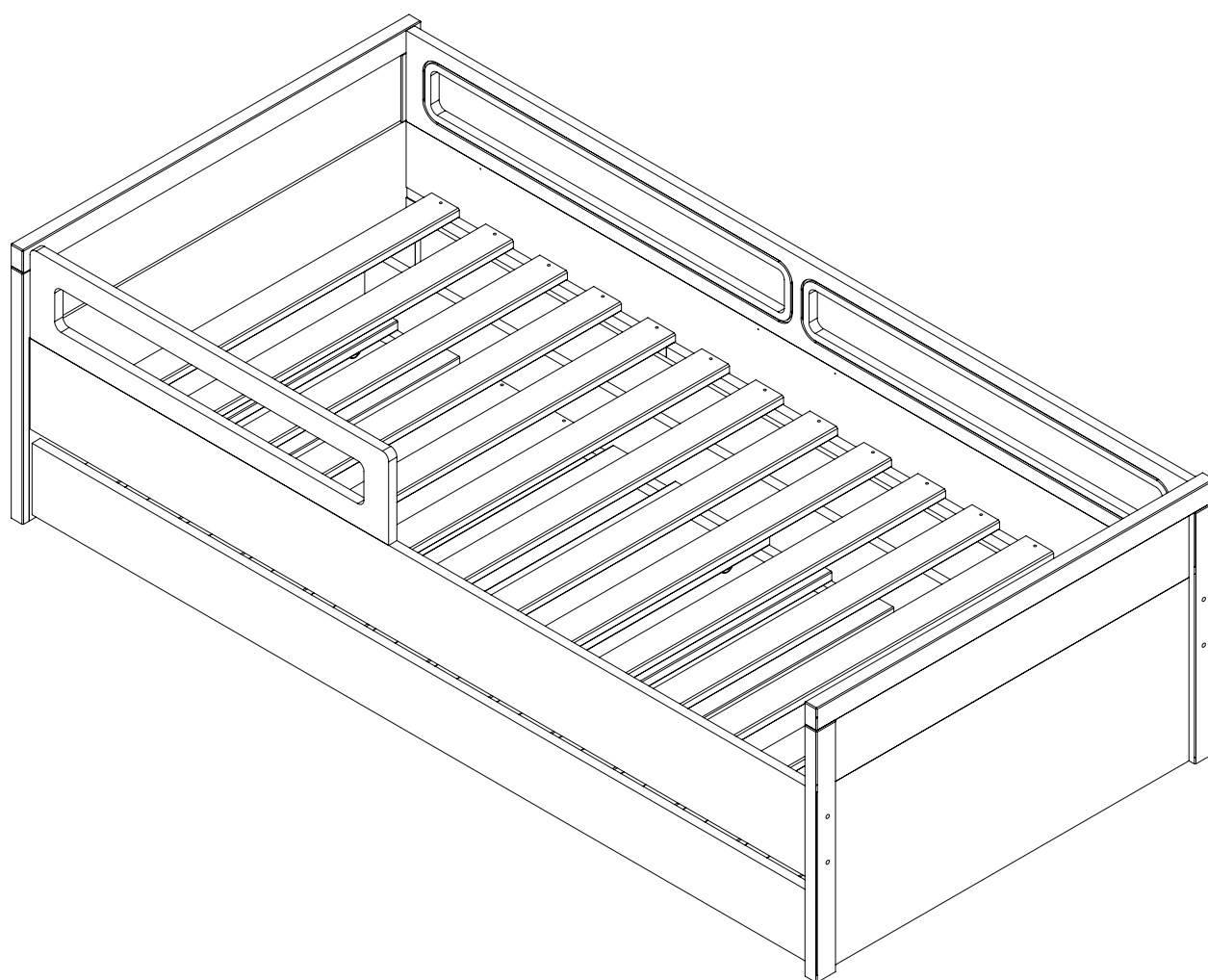


⚠ Estes itens estão na relação de ferragens da pagina 2.

<p>Chapa metálica 35 x 80mm cód (40062) 02</p>	<p>Parafuso 3,5 x 14mm c/c cód (493) 16</p>



MONTANDO 36868990BART

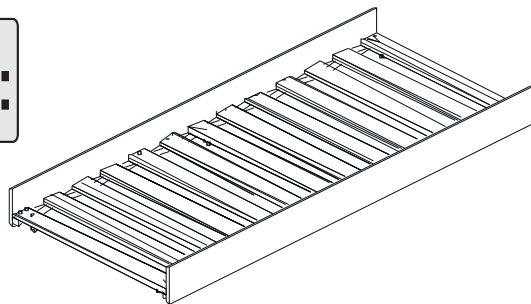


3686.1.10NRT: CAMA COM GRADES

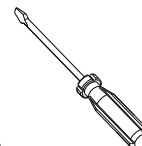
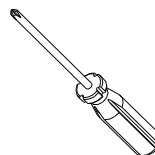
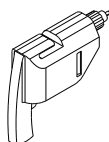
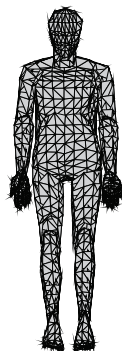
3689.1.10N: CABECEIRA BICAMA

3690.1.10N: CAMA AUXILIAR


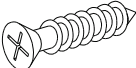


Para montagem da 3690.1.10BA:



20 min.



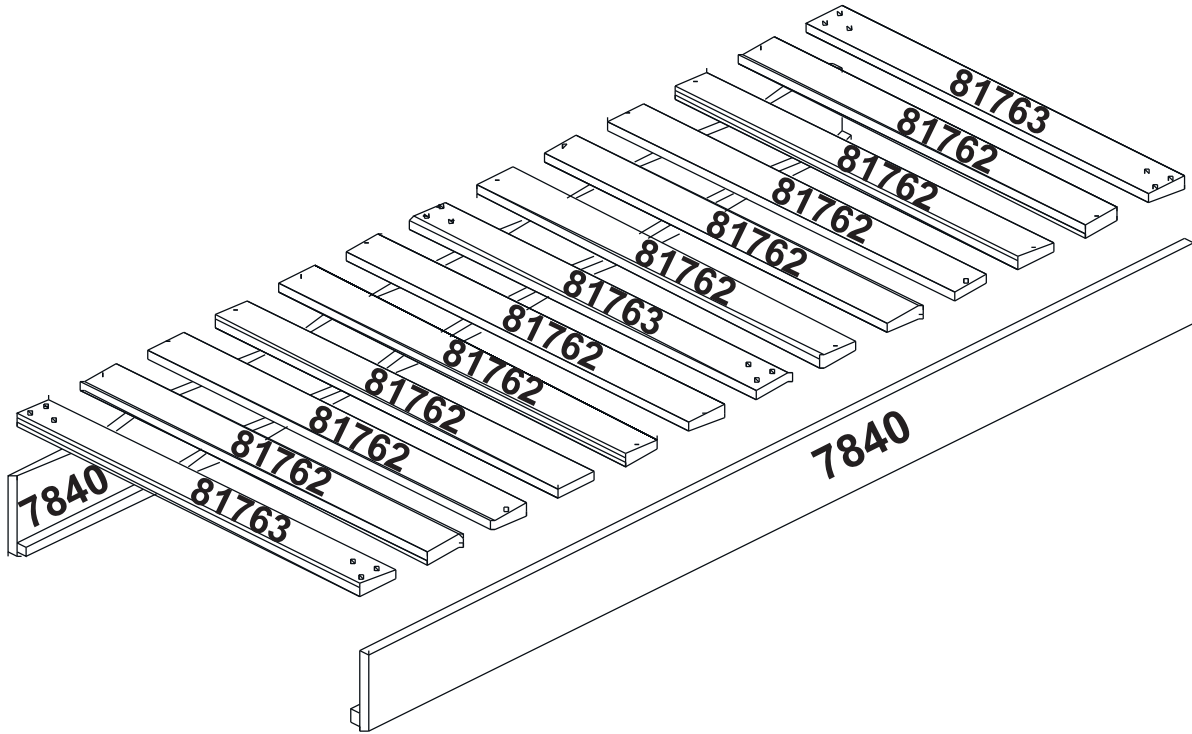
Lista de Ferragens 3690.1.10BA:

<p>A5</p>  <p>Cola. cód (1126) 2</p>	<p>B5</p>  <p>Parafuso 3,5 x 35 mm c/c. cód (1914) 36</p>	<p>C5</p>  <p>Parafuso 3,5 x 14 mm c/p. cód (1985) 6</p>	<p>D5</p>  <p>Rodízio RB 30 C/ sup plano. cód (39549) 6</p>
--	---	--	---

Informações Importantes

1. A montagem do produto deverá ser feita em uma superfície limpa e plana. Aconselhamos utilizar a própria embalagem para forrar o chão a fim de não danificar o produto.
2. Reservar área livre para montagem do produto.
3. Evitar batidas e o contato com objetos cortantes.
4. Não expor o móvel a calor excessivo (luz solar direta), ou umidade elevada.
5. Para limpeza use um pano macio seco ou ligeiramente umedecido com água. Não use agentes de limpeza ou abrasivos.
6. Recomendamos que os móveis após montados, não sejam deslocados do local, arrastados ou trocados de posição no ambiente, a fim de garantir o bom funcionamento de portas e gavetas e o perfeito alinhamento do produto.

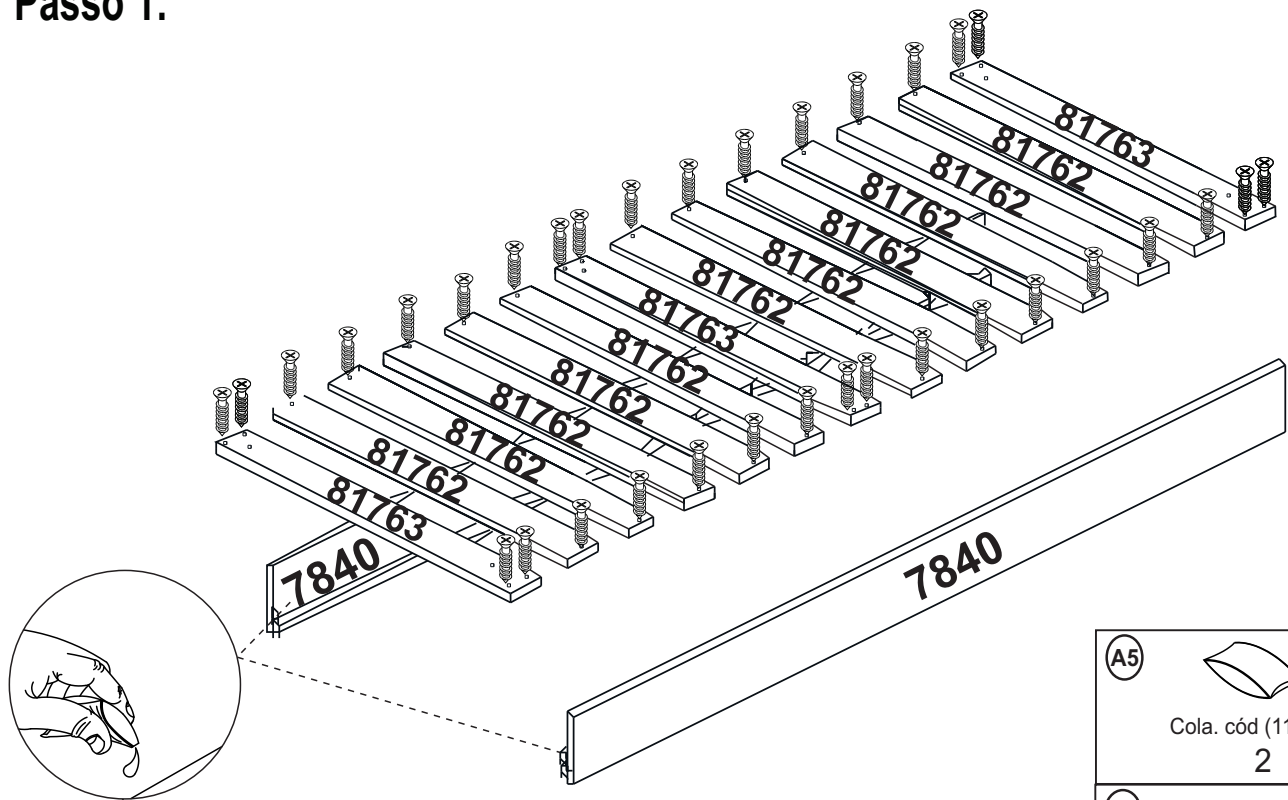
VISTA EXPLODIDA 3690.1.10BA




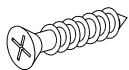
Lista de Peças

CÓDIGO	DESCRIÇÃO	DIMENSÕES	QUANTIDADE
81762	Estrado	785 x 70 x 20	10
81763	Base estrado	785 x 70 x 20	3
7840	Barra frontal/traseira	1880 x 150 x 35	2

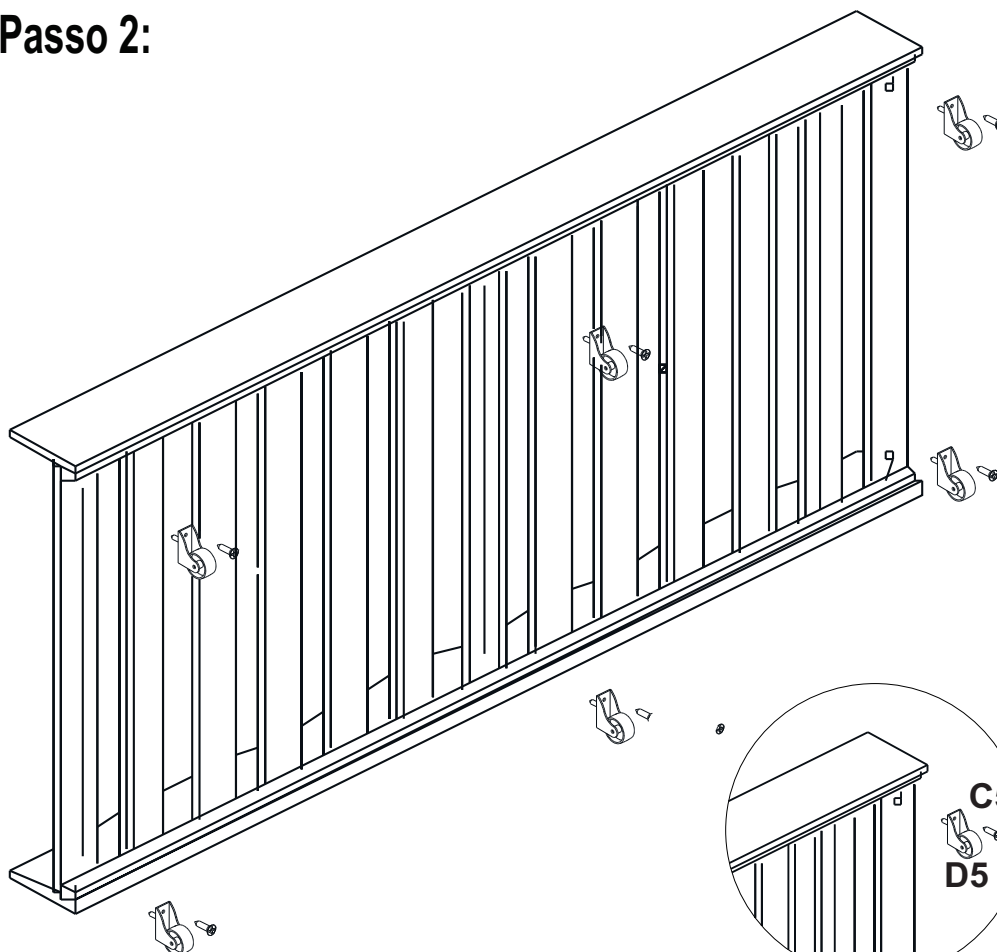
Passo 1:





*Colar as ripas do estrado nos suportes.

A5	
	Cola. cód (1126) 2
B5	
	Parafuso 3,5 x 35 mm c/c. cód (1914) 32

Passo 2:

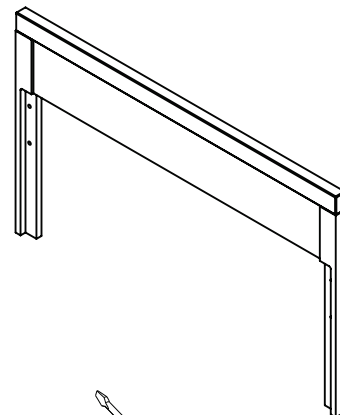
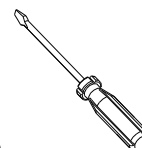
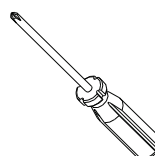
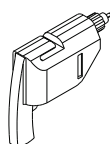
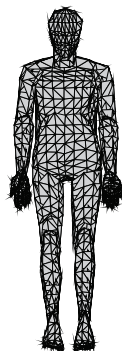


D5	
	Rodízio RB 30 C/ sup plano. cód (39549) 6
C5	
	Parafuso 3,5 x 14 mm c/p. cód (1985) 6

Para montagem da 3689.1.10BA:

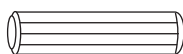


20 min.



Lista de Ferragens 3689.1.10BA:

A4



Cavilha 8 x 40 mm.
cód (210)

4

B4



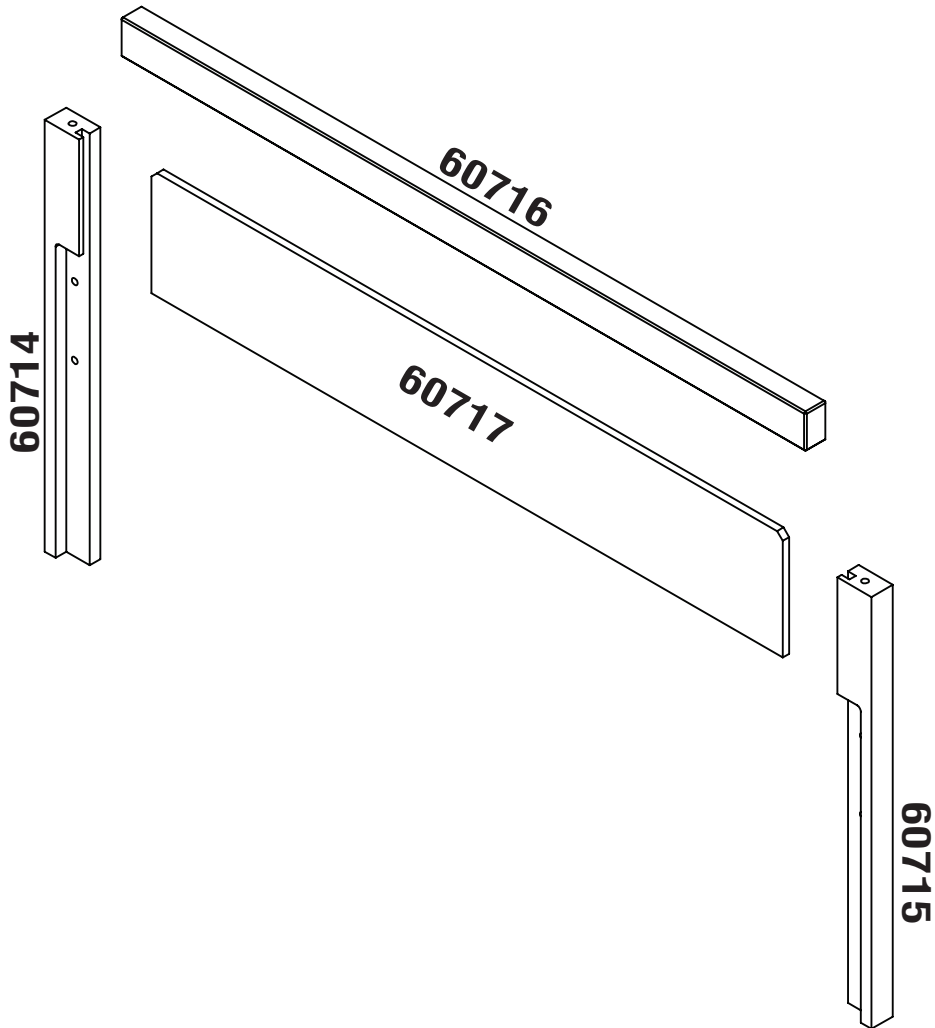
Cola. cód (1126)

1

Informações Importantes

1. A montagem do produto deverá ser feita em uma superfície limpa e plana. Aconselhamos utilizar a própria embalagem para forrar o chão a fim de não danificar o produto.
2. Reservar área livre para montagem do produto.
3. Evitar batidas e o contato com objetos cortantes.
4. Não expor o móvel a calor excessivo (luz solar direta), ou umidade elevada.
5. Para limpeza use um pano macio seco ou ligeiramente umedecido com água. Não use agentes de limpeza ou abrasivos.
6. Recomendamos que os móveis após montados, não sejam deslocados do local, arrastados ou trocados de posição no ambiente, a fim de garantir o bom funcionamento de portas e gavetas e o perfeito alinhamento do produto.

VISTA EXPLODIDA 3689.1.10BA

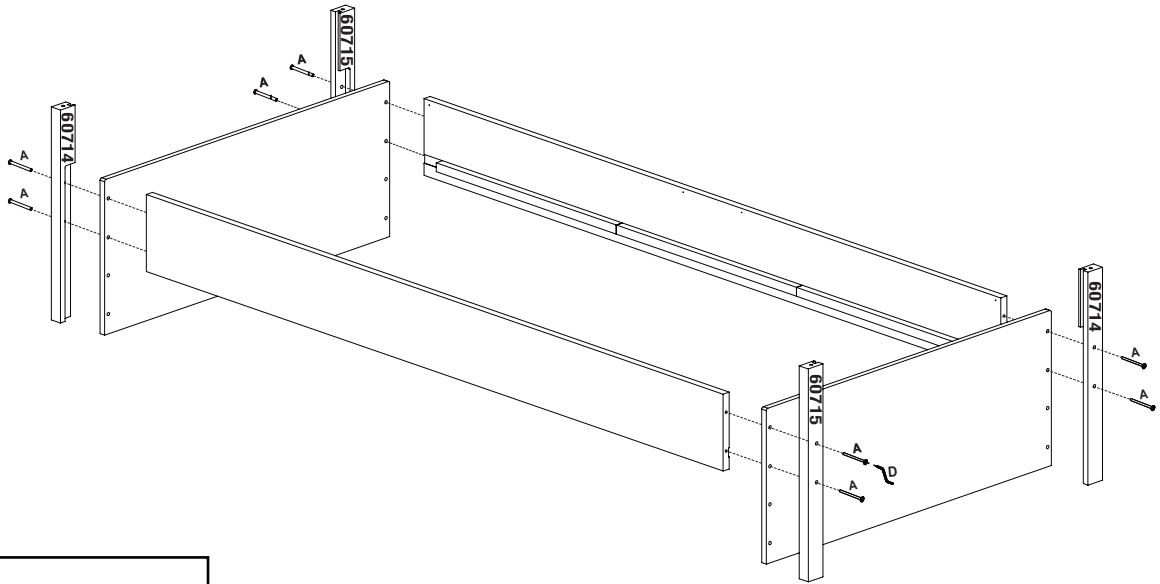


Lista de Peças

CÓDIGO	DESCRIÇÃO	DIMENSÕES	QUANTIDADE
60714	Pé direito cab.	48 x 526 x 30	2
60715	Pé esquerdo cab.	48 x 526 x 30	2
60716	Montante superior	964 x 48 x 30	2
60717	Almofada cab.	888 x 150 x 9	2



NOTA: usar ferragens da 3686.1.10BART

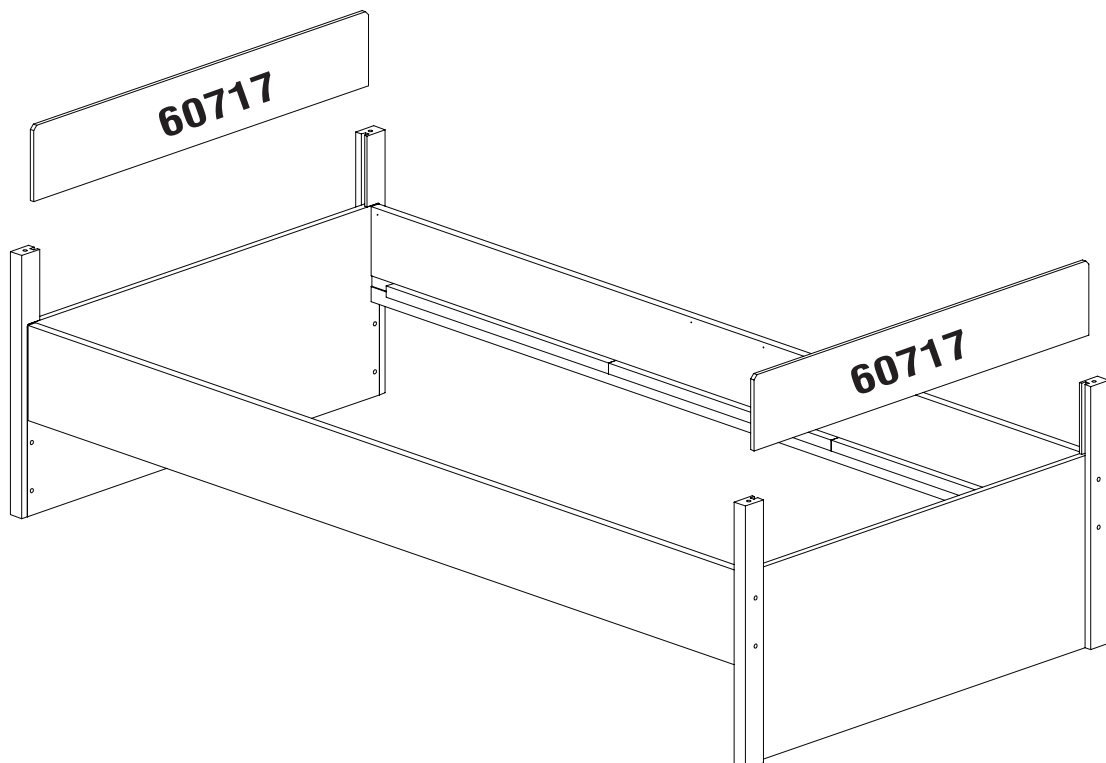


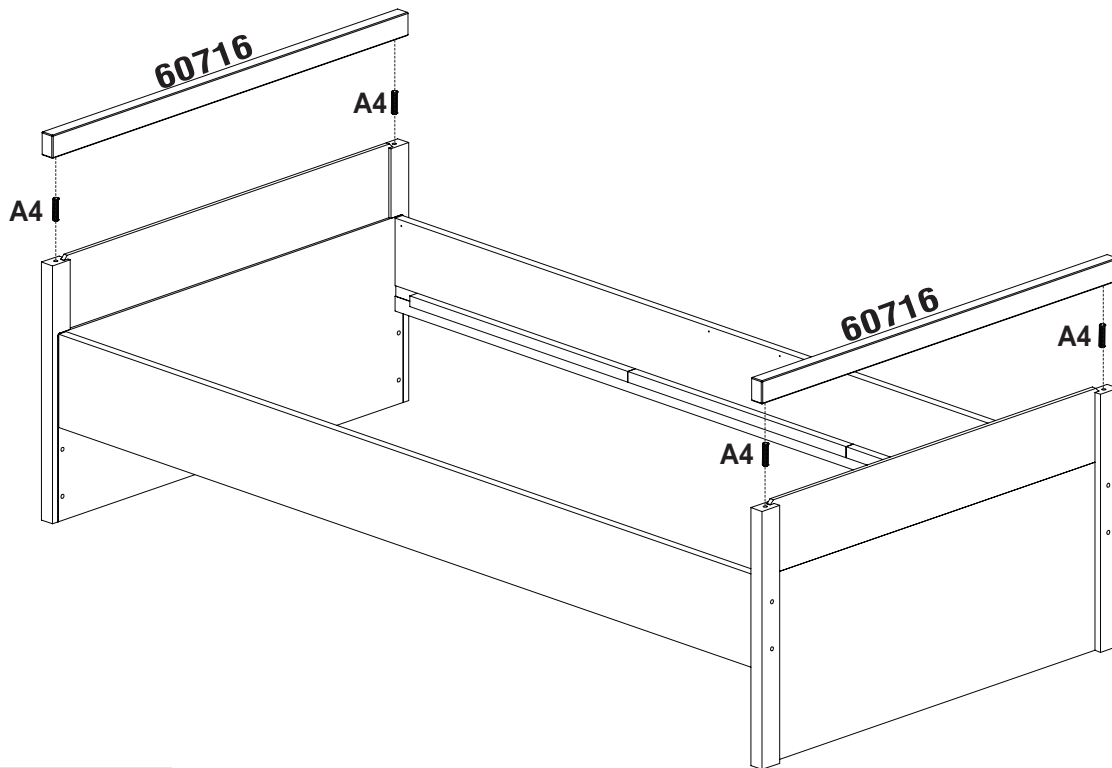
A

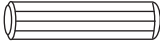



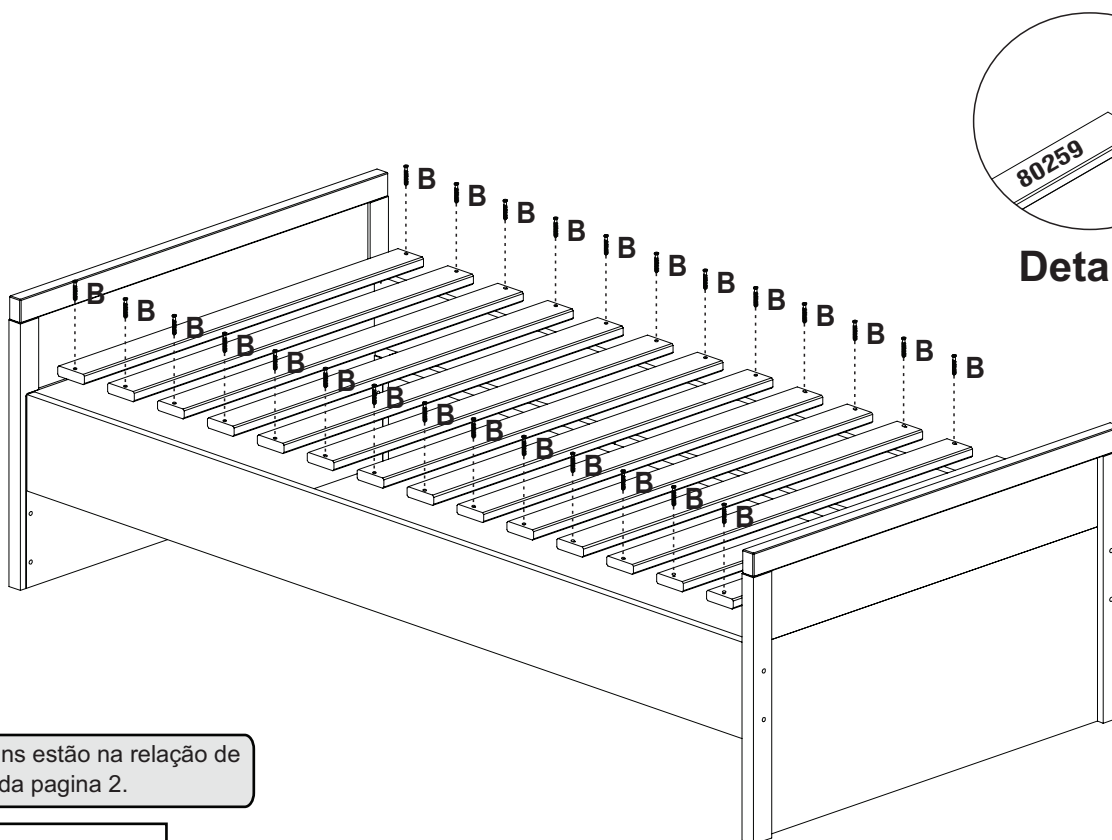
Paraf. Est. C13 7 x 70
cód (685)

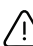
08

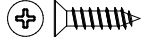


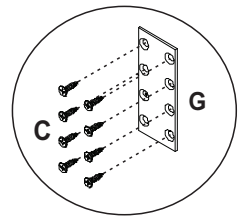


<p>A4</p>  <p>Cavilha 8 x 40 mm. cód (210)</p> <p style="text-align: right;">4</p>	<p>B4</p>  <p>Cola. cód (1126)</p> <p style="text-align: right;">1</p>
--	--

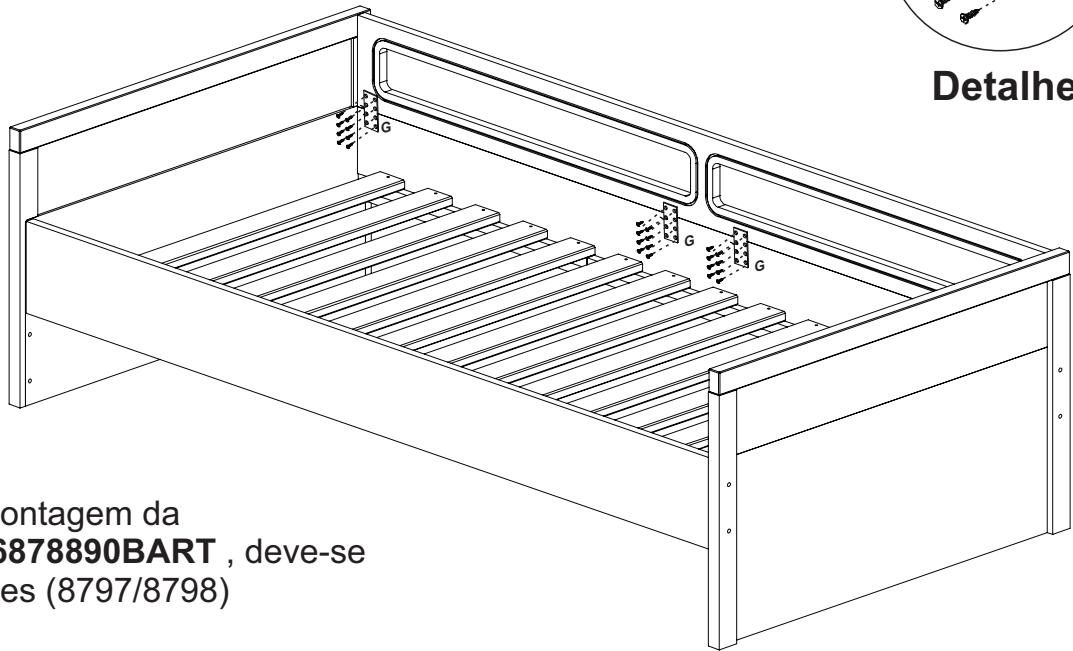


 Estes itens estão na relação de ferragens da pagina 2.

<p>B</p>  <p>Parafuso 3,5 x 35mm c/c cód (1914)</p> <p style="text-align: right;">28</p>



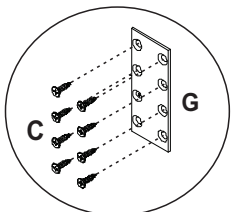
Detalhe



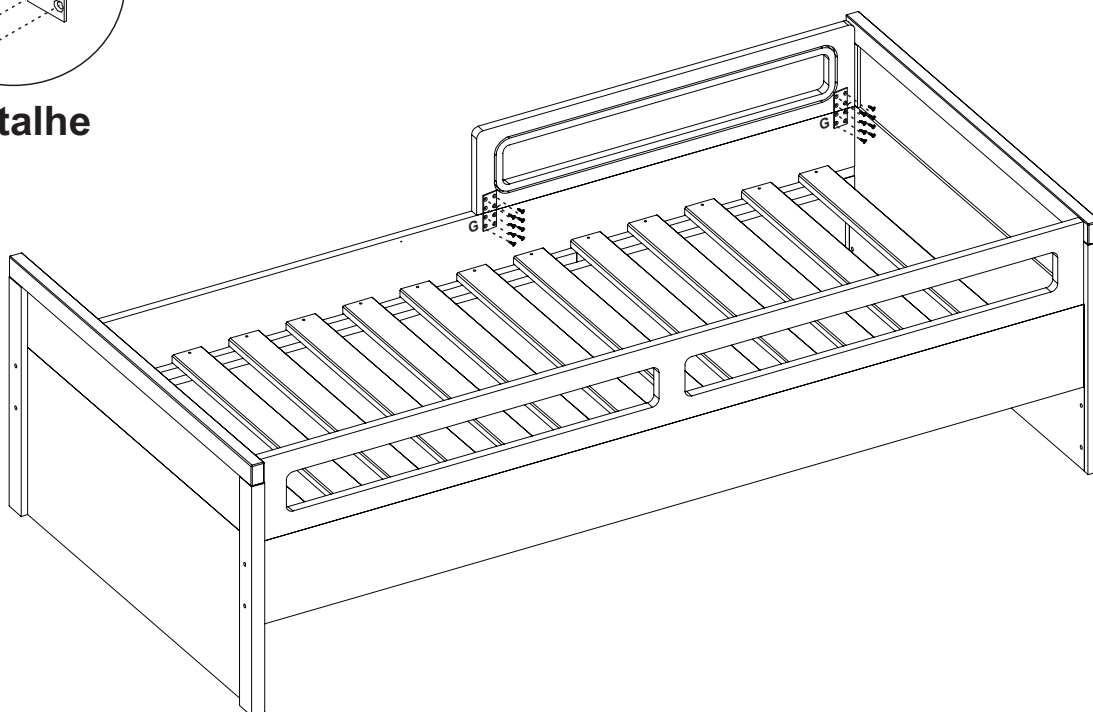
OBS: Para a montagem da referência **3686878890BART**, deve-se montar as grades (8797/8798) por último.

Chapa metálica 35 x 80mm cód (40062) 04	Parafuso 3,5 x 14mm c/c cód (493) 32

Estes itens estão na relação de ferragens da página 2.

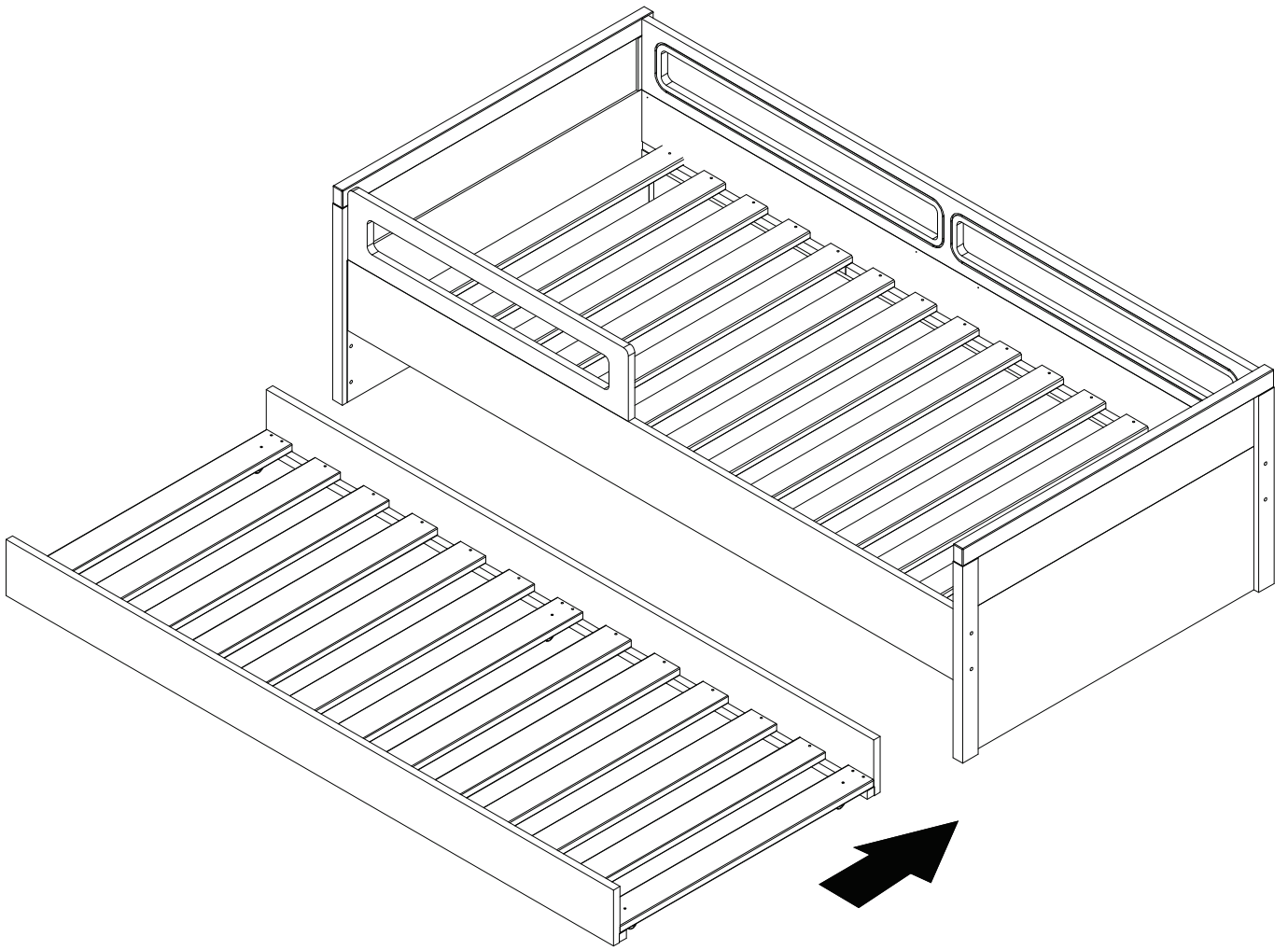


Detalhe

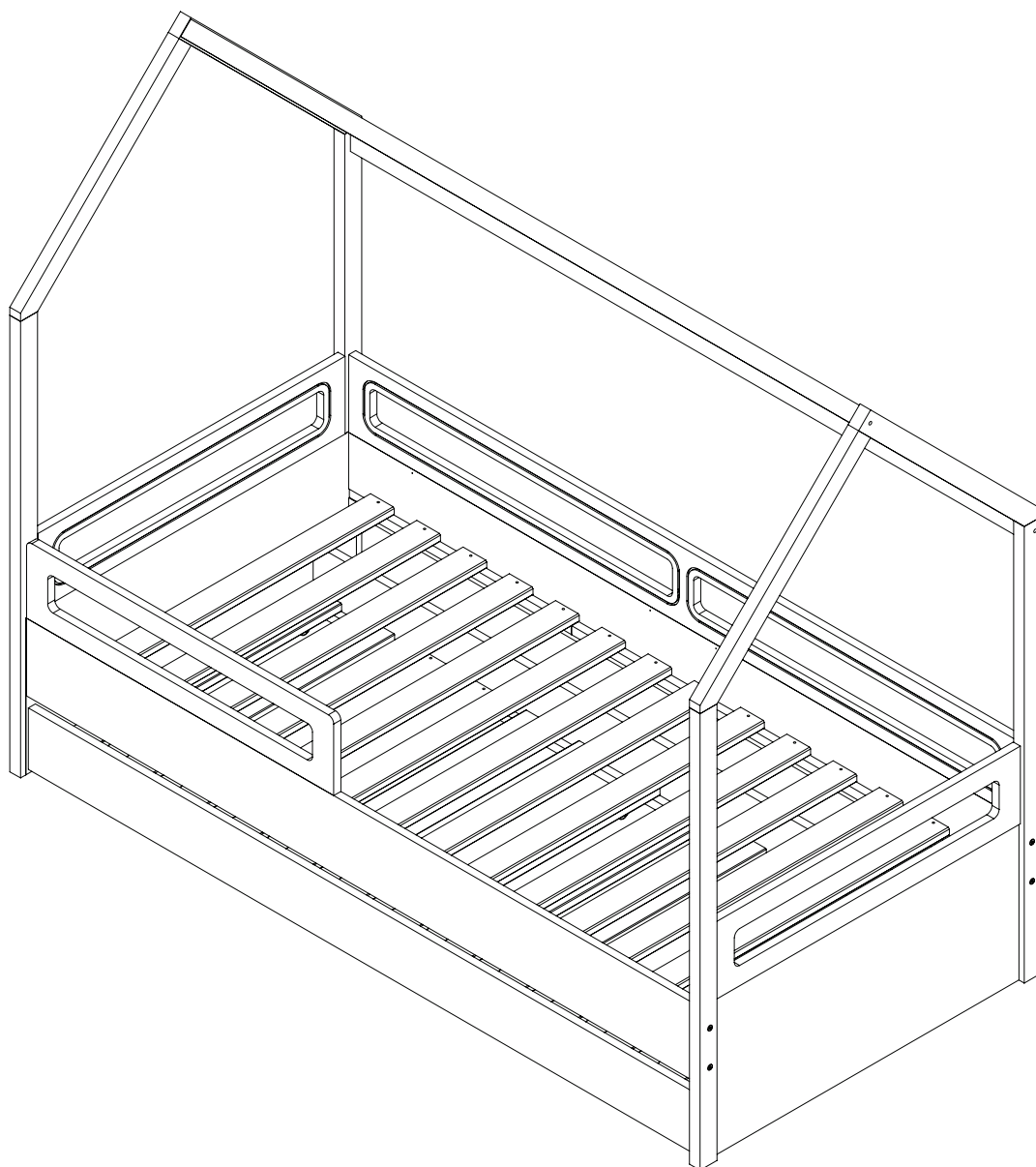


Estes itens estão na relação de ferragens da página 2.

Chapa metálica 35 x 80mm cód (40062) 02	Parafuso 3,5 x 14mm c/c cód (493) 16



MONTANDO 3686878890BART



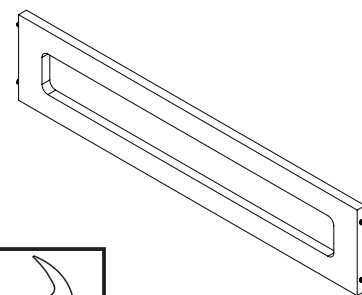
3686.1.10NRT: CAMA COM GRADES

3687.1.10NRT: GRADES DE PROTEÇÃO

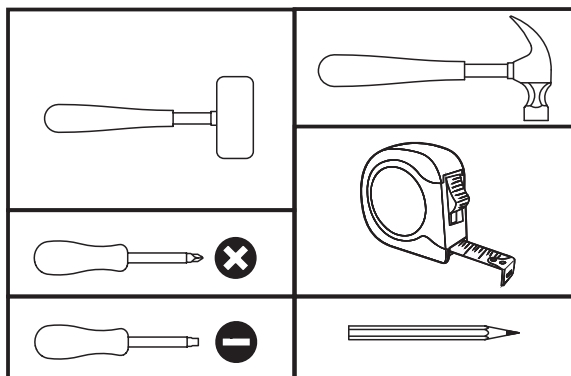
3688.1.10N: ESTRUTURA CASINHA

3690.1.10N: CAMA AUXILIAR

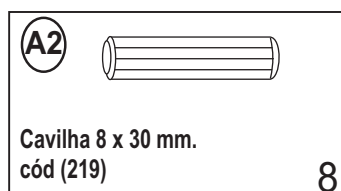
Para montagem da 3687.1.10BART



10 min.



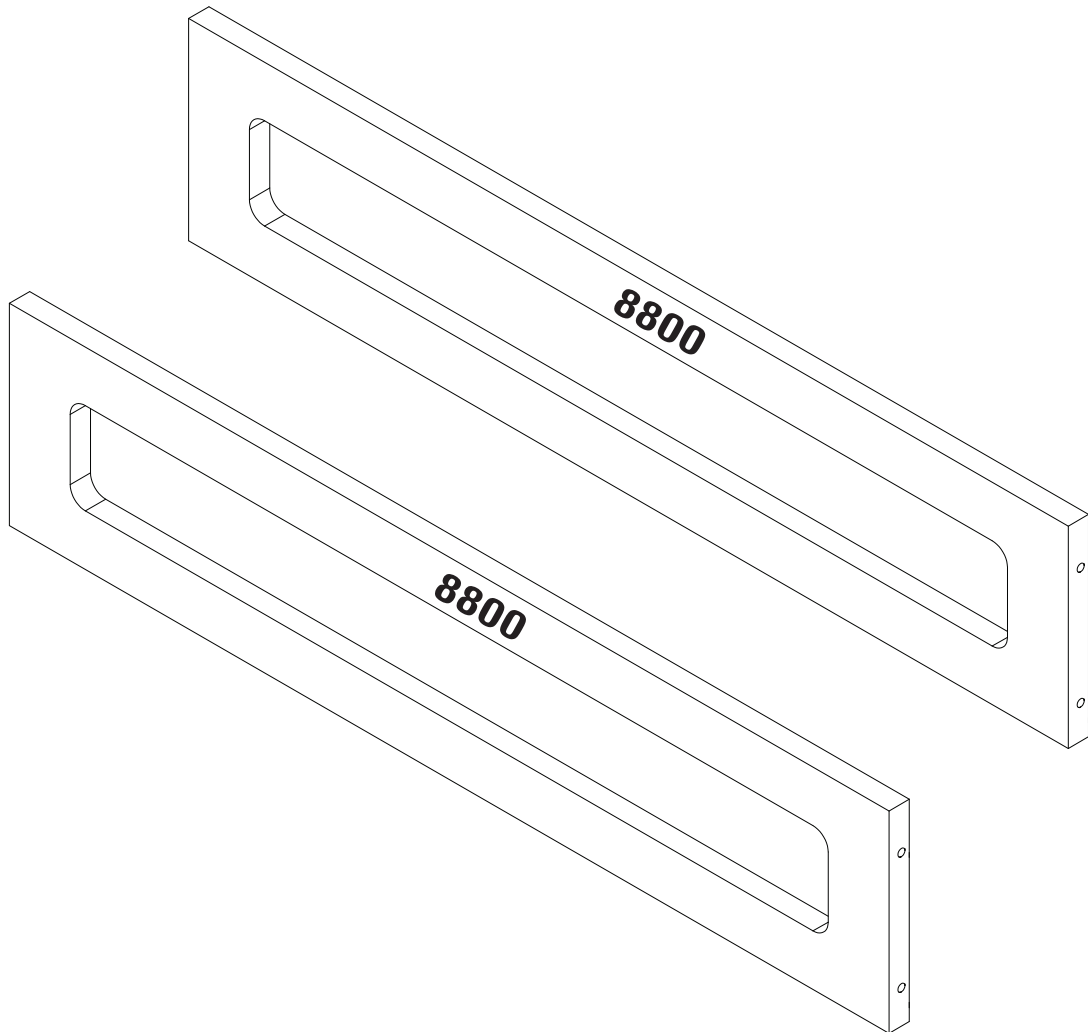
Relação de Ferragens 3687.1.10BART



Informações Importantes

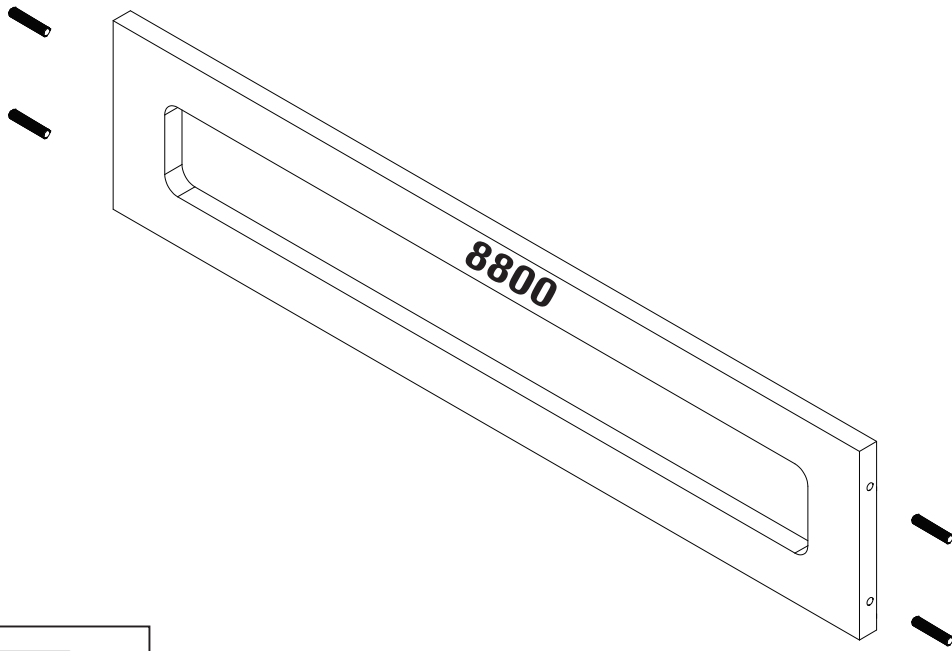
1. A montagem do produto deverá ser feita em uma superfície limpa e plana. Aconselhamos utilizar a própria embalagem para forrar o chão a fim de não danificar o produto.
2. Reservar área livre para montagem do produto.
3. Evitar batidas e o contato com objetos cortantes.
4. Não expor o móvel a calor excessivo (luz solar direta), ou umidade elevada.
5. Para limpeza use um pano macio seco ou ligeiramente umedecido com água. Não use agentes de limpeza ou abrasivos.
6. Recomendamos que os móveis após montados, não sejam deslocados do local, arrastados ou trocado de posição no ambiente, a fim de garantir o bom funcionamento de portas e gavetas e o perfeito alinhamento do produto.


VISTA EXPLODIDA 3687.1.10BART



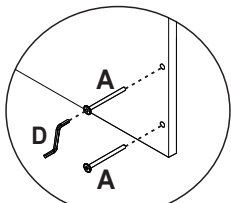
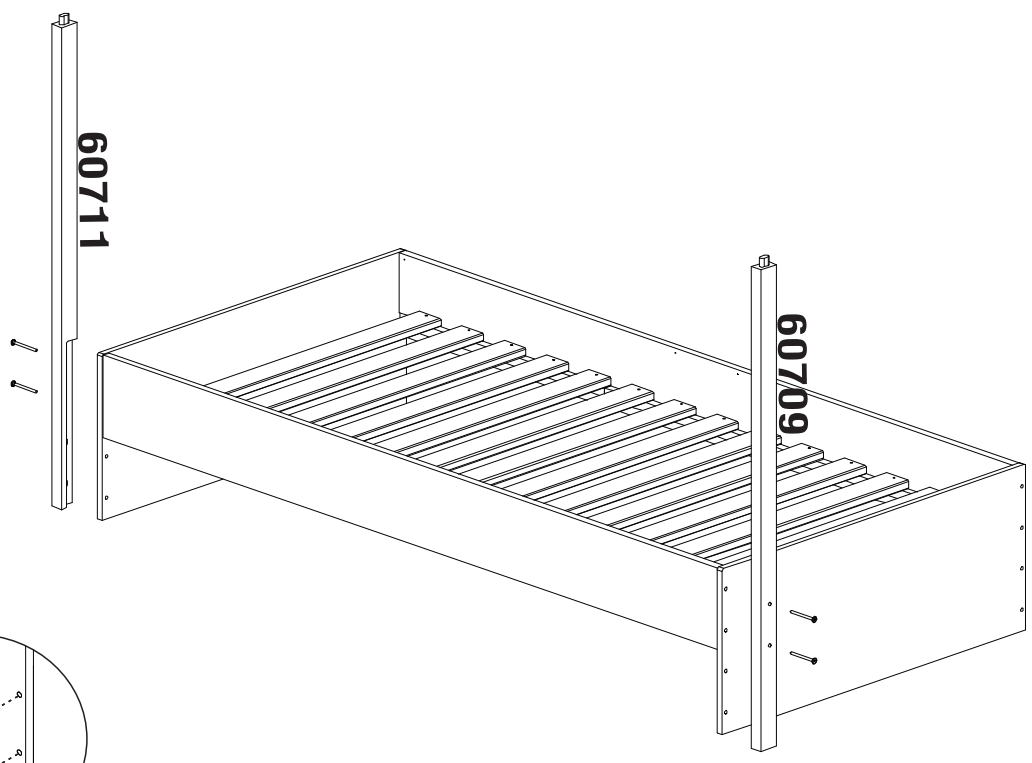
Lista de Peças

CÓDIGO	DESCRIÇÃO	DIMENSÕES	QUANTIDADE
8800	Grade cabeceira	868 x 190 x 18	2




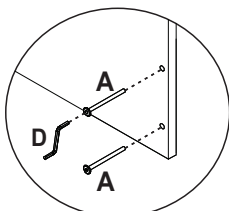
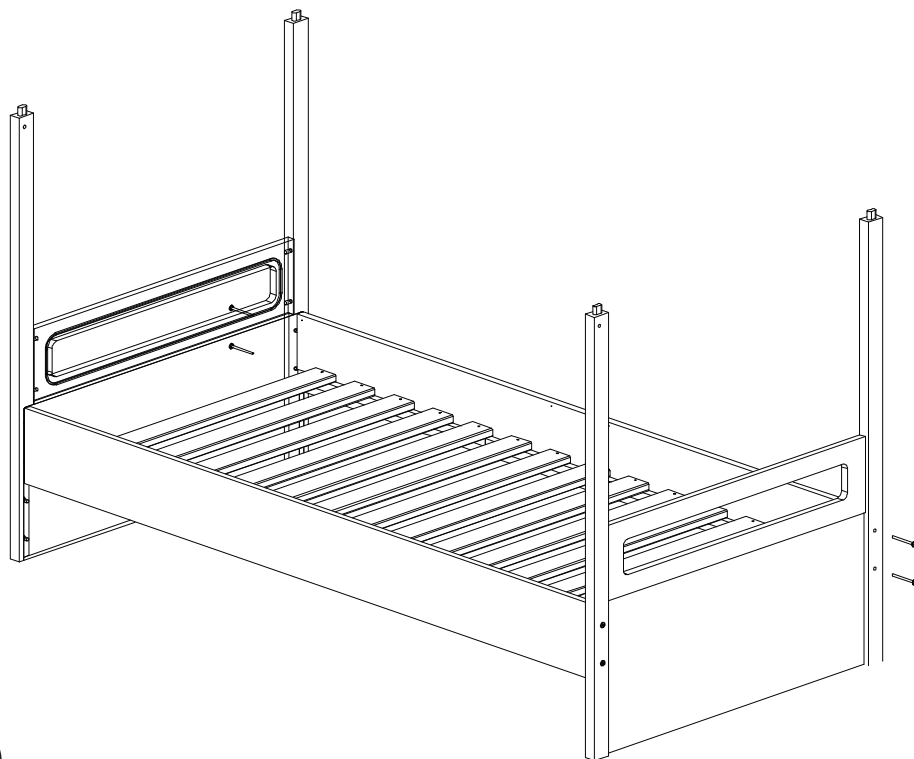
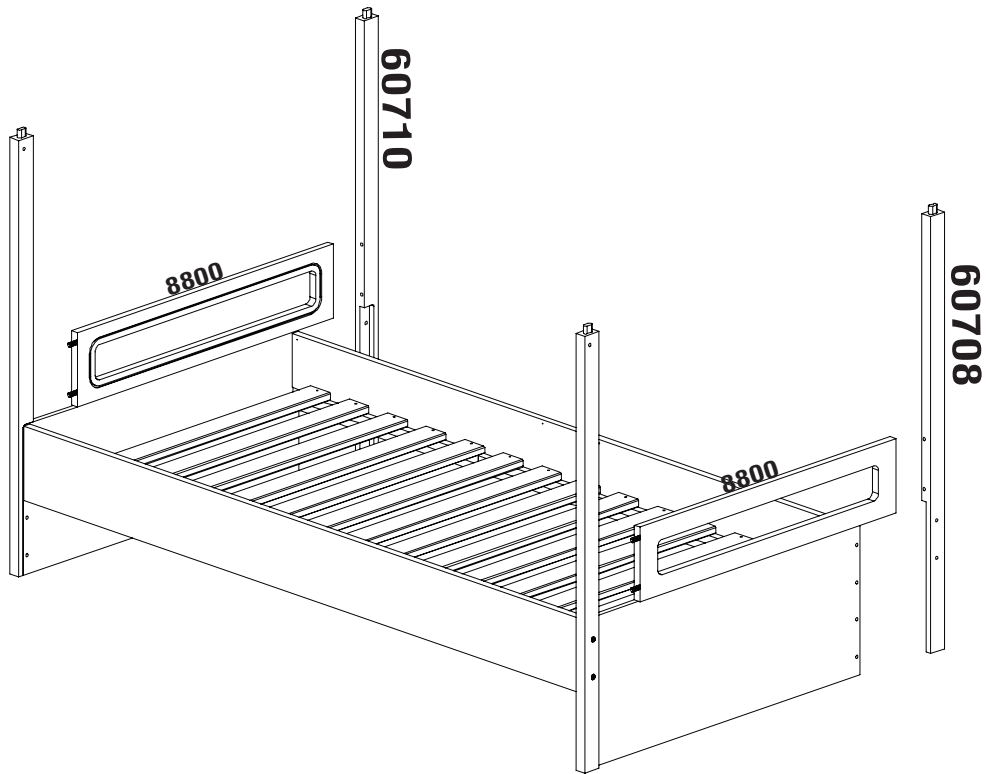
A2 

Cavilha 8 x 30 mm.
cód (219) **8**



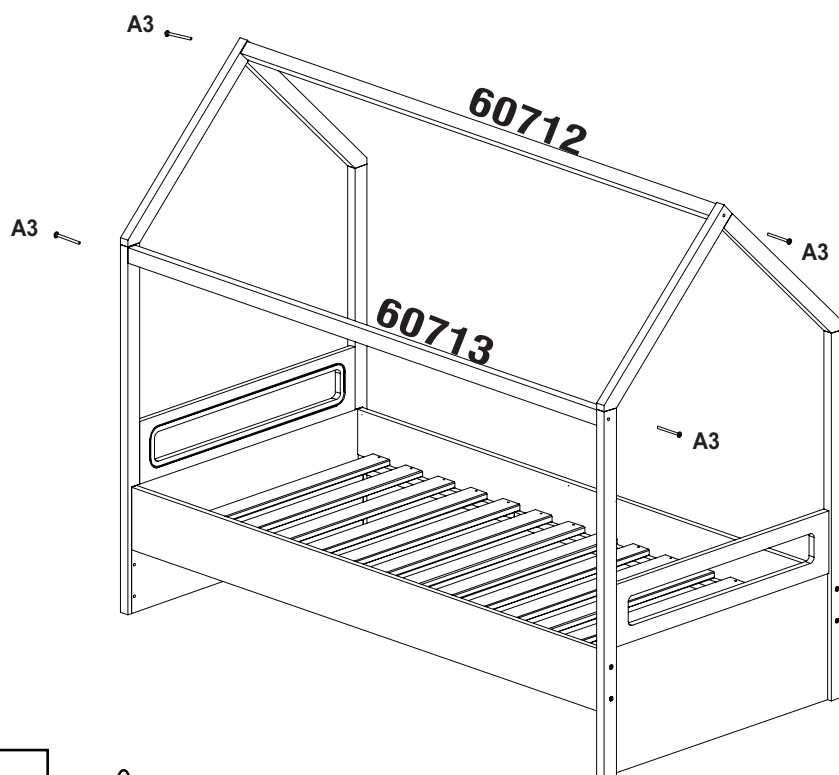
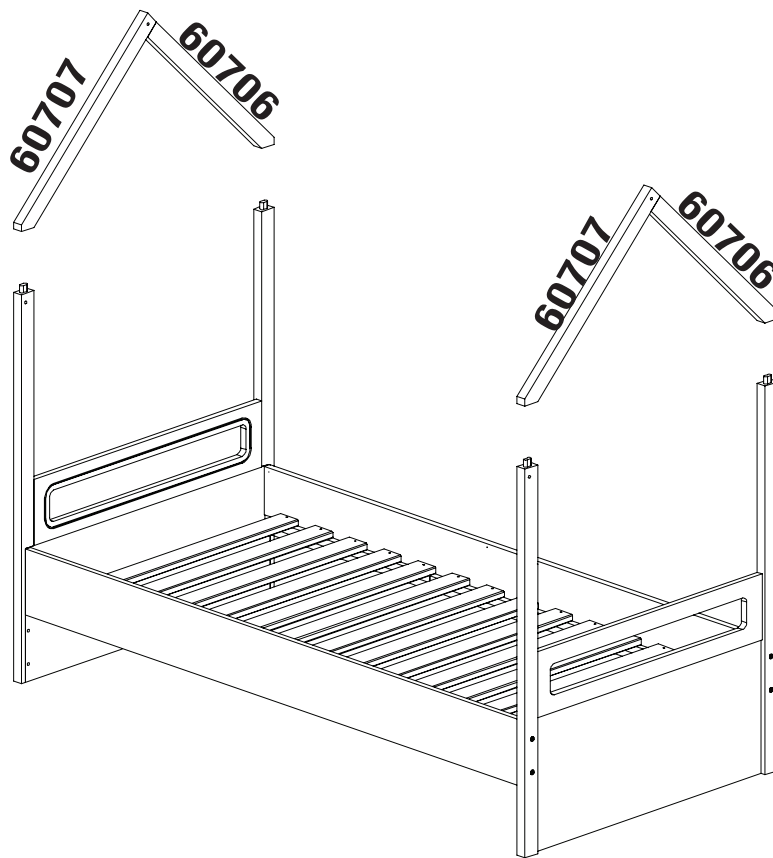
Detalhe

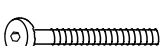
 Estes itens estão na relação de ferragens da pagina 2.



Detalhe

⚠ Estes itens estão na relação de ferragens da página 2.






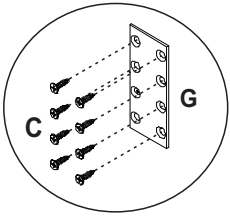
A3

 Paraf. Est. C13 7 x 70

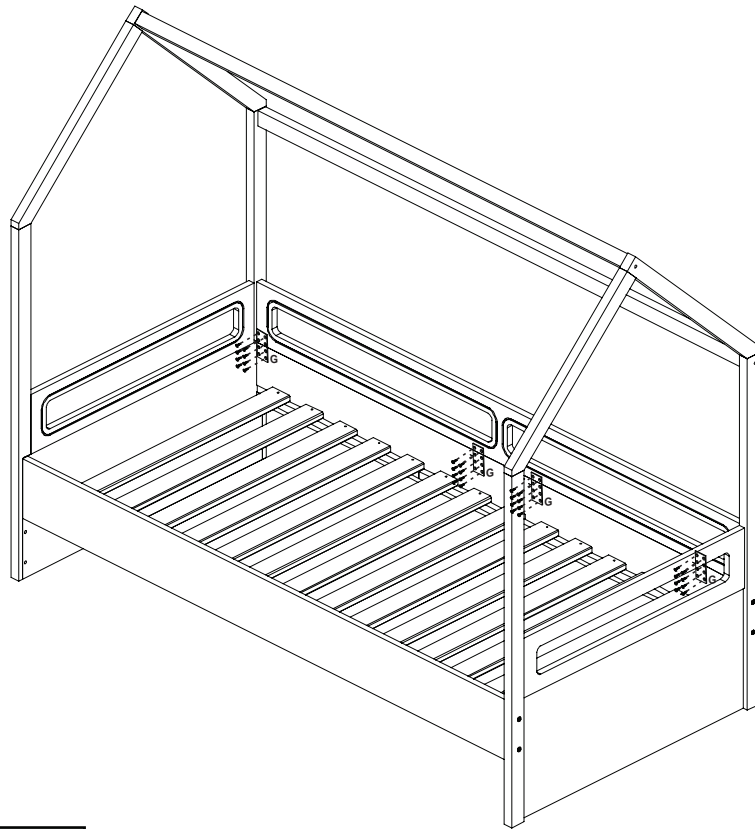
 cód (685)

 02


 Estes itens estão na relação de ferragens da pagina 2.

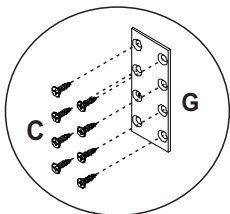


Detalhe

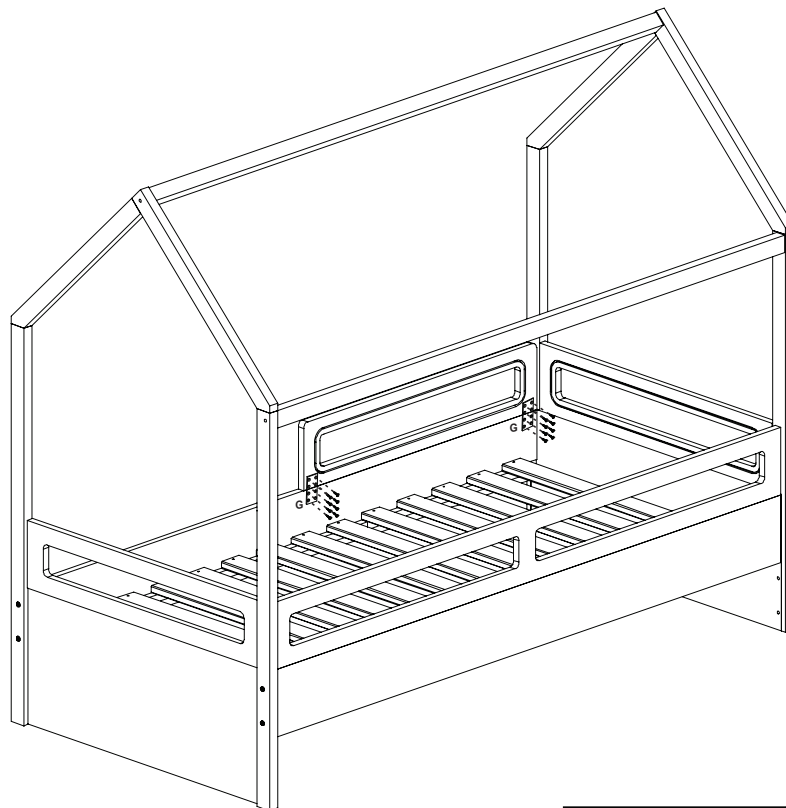


<p>Chapa metálica 35 x 80mm cód (40062) 04</p>	<p>Parafuso 3,5 x 14mm c/c cód (493) 32</p>

Estes itens estão na relação de ferragens da pagina 2.



Detalhe



<p>Chapa metálica 35 x 80mm cód (40062) 02</p>	<p>Parafuso 3,5 x 14mm c/c cód (493) 16</p>

Estes itens estão na relação de ferragens da pagina 2.

