

2200 MM

ALTURA |
ALTURA

1400 MM

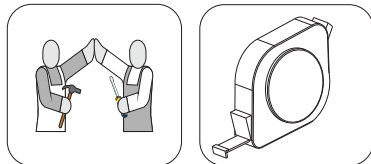
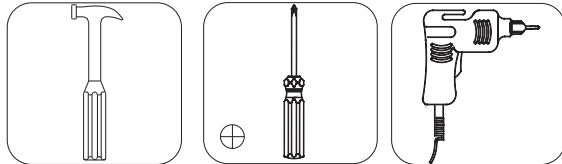
LARG. |
ANCHU.

510 MM

PROFUN. |
PROFUN.



Requisitos para montagem
Requisitor para la montaje



Imagens meramente ilustrativas
Imágenes meramente ilustrativas

GUARDA-ROUPA | ROPERO

MOSCOU



*Móvel Concluído
Móvil Concluído*

ATUALIZADO 17/02/2020

CERTIFICADO DE GARANTIA

CERTIFICADO DE GARANTÍA

Este certificado garante ao cliente a reposição de qualquer peça que possa apresentar **falha ou defeito de fabricação**.

Este certificado garantiza al cliente la reposición de cualquier pieza que pueda presentar falla o defecto de fabricación.

Vigência da Garantia

A garantia abrange todas as peças, partes e componentes que eventualmente venham apresentar defeito de fabricação no prazo de 03 (três) meses, contando a partir da entrega do produto ao consumidor, **mediante nota fiscal de compra**, que passa a fazer parte integrante deste certificado.

Vigencia de la Garantía

La garantía comprende todas las piezas, partes y componentes que eventualmente vengán a presentar defecto de fabricación en el plazo de 03 (tres) meses, contando a partir de la entrega del producto al consumidor, mediante nota fiscal de compraventa, que pasa a formar parte integrante de este certificado.

A garantia cessa se ocorrer um dos seguinte casos:

La garantía cesa se ocurra uno de los siguiente casos:

- 1) Se o produto for alterado ou consertado por pessoa não autorizada pela loja;
- 2) Se houver utilização de peça ou componente não original, adaptado ao produto;
- 3) O defeito seja decorrente de negligência do montador ou do consumidor em relação as instruções do esquema de montagem ou em manuseio do produto.

- 1) Si el producto sea alterado o reparado por persona no autorizada por la tienda;
- 2) Se haya utilización de pieza o componente no original, adaptado al producto;
- 3) El defecto sea decurrente de negligencia del montador o del consumidor en relación a las instrucciones del esquema de montaje o en manuseio del producto.

Conservação do Produto

* Para limpar não use nenhum tipo de produto, tais como sabão, esponja de aço, álcool e lustra-móveis.

* Use somente uma flanela seca. Não molhe nem exponha o móvel à umidade ou a luz solar diretamente ou outra forma de calor.

* Não encoste o móvel na parede. Não o arraste.

É importante assimilar que o esquema de montagem, que acompanha este certificado, deverá permanecer em poder do cliente, pois se houver necessidade de assistência, ela só será atendida mediante o encaminhamento do citado esquema de montagem, assinalando a peça que estiver com defeito e sobretudo, o número do lote de fabricação. Ainda, a Maxel Móveis se reserva o direito de solicitar foto da peça com problema para tomar as demais providências.

Conservación del Producto

* Para limpiar no use ningún tipo de producto, tales como jabón, esponja de acero, alcohol y lustra-móviles.

* Use solamente una flanela seca. No moje ni exponga el móvil a la humedad o la luz solar directamente u otra forma de calor.

* No encoste el móvil en la pared. No lo arrastre.

Es importante asimilar que el esquema de montaje, que acompaña este certificado, deberá permanecer en poder del cliente, pues se haya necesidad de asistencia, ella sólo será atendida mediante el encaminhamiento del citado esquema de montaje, señalando la pieza que esté con defecto y sobre todo, el número del lote de fabricación. Aún, la Maxel Muebles se reserva el derecho de solicitar foto de la pieza con problema para tomar las demás providencias.

Para solicitar assistência técnica, identificar:

Razão Social, N° da NF, Descrição da peça e Cor.

Email : assistencia@maxelmoveis.com.br

Para solicitar asistencia técnica, identificar:

Razón Social, N° de la NF, Descripción de la pieza y Color.

Email : assistencia@maxelmoveis.com.br

Nota: A Assistência Técnica deverá ser solicitada à Loja

Nota: La Asistencia Técnica deberá ser solicitada a la Tienda

Nome da Loja/ Nombre de la Tienda: _____

Cidade;Estado/ Ciudad;Estado: _____

Telefone/ Teléfono: _____

Motivo da Assistencial/ Motivo de la Asistencia: _____

Nº e data da Nota Fiscal de aquisição/ N° y fecha de la Nota Fiscal de adquisición: _____

Local, Data e Assinatura/ Local, Fecha y Firma: _____

Lote de Fabricação/ Lote de Fabricación: _____

(*O lote de fabricação consta no topo da embalagem. Este tem a finalidade de identificar a fase de atualização do produto, propiciando assim o envio da peça adequada ao produto adquirido pelo consumidor.

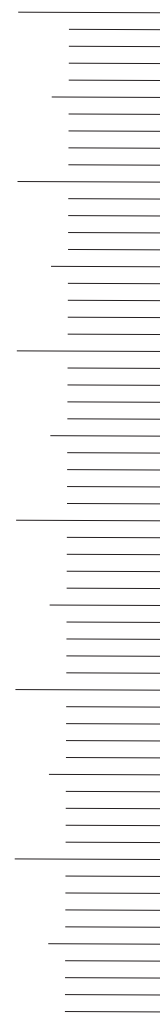
(*El lote de fabricación consta en el tope del envase. Este tiene la finalidad de identificar la fase de actualización del producto, propiciando así el envío de la pieza adecuada al producto adquirido por el consumidor.

ITEM ÍTEM	DESCRIÇÃO DESCRIPCIÓN	DESENHO DISEÑO	QUANTIDADE CANTIDAD
A	CAVILHA CLAVIJA 8X30		6
B	PORCA CILINDRICA TUERCA CILINDRICA 12X12		32
C	PARAFUSO FLANGEADO TORNILLO EMBRIDADO 4,5X45MM		22
D	CANTONEIRA ESQUINERO L 18X18		28
E	PARAFUSO CAB. CHATA TORNILLO CABEZA PESADA 3.5X12MM		60
F	PARAFUSO CAB. CHATA TORNILLO CABEZA PESADA 3.5X40MM		4
G	KIT CORREDIÇA NEXT 350MM GUIA CORREDERA NEXT 350MM		6
H	SUPORTE DE CABIDEIRO SOPORTE DE LA PERCHA OBLONGO		2
I	PARAFUSO CAB. CHATA TORNILLO CABEZA PESADA 3,0X10 MM		60
J	PARAFUSO CAB. CHATA TORNILLO CABEZA PESADA 4,5X45 MM		10
K	SUPORTE DE PRATELEIRA SOPORTE DE PRATELEIRA 8X10MM		8
L	CAVILHA CLAVIJA 6X20		24
M	PARAFUSO CAB. CHATA TORNILLO CABEZA PESADA 3,5X25MM		18
N	PARAFUSO CAB. CHATA TORNILLO CABEZA PESADA 3.5X30MM		30
O	PARAFUSO FLANGEADO TORNILLO EMBRIDADO 3,5X12MM		10
P	PREGO CLAVO 10X10		110
Q	ROLDANA RODILLO		4
R	GUIA MOLA GATILHO GUÍA MUELLE GATILLO		4
S	SUPORTE PARA VIDRO SOPORTE PARA VIDRIO		4
T	PARAFUSO CAB. CHATA CRO TORNILLO CABEZA PESADA 3,5X16MM CRO		4
U	CAVILHA CLAVIJA 6X30		4
V	ETIQUETA MAXEL MÓVEIS LETRERO MAXEL MOVEIS		1
W	COLA BISNAGA PEGAMENTO BISNAGA		1

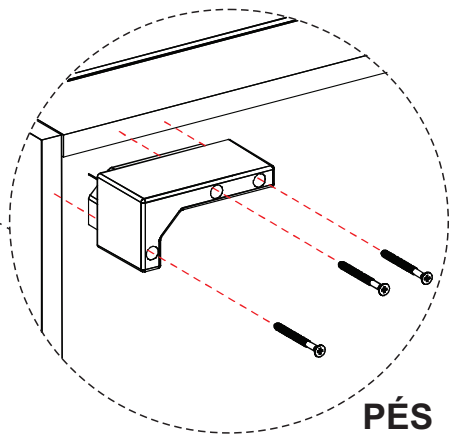
ATENÇÃO: CONFERIR AS MEDIDAS DOS PARAFUSOS NA ESCALA ANTES DE UTILIZÁ-LOS
 ATENCIÓN: CONFIRAR LAS MEDIDAS DE LOS TORNILLOS EN LA ESCALA ANTES DE UTILIZARLOS

ITEM ÍTEM	DESCRIÇÃO DESCRIPCIÓN	DIMENSÕES DIMENSIONES	QUANTIDADE CANTIDAD
1	LATERAL EXTERNA ESQUERDA LATERAL EXTERNA IZQUIERDA	2150X480X12	1
2	RODAPÉ RODAPIÉ	1378X100X15	2
3	LATERAL EXTERNA DIREITA LATERAL EXTERNA DERECHA	2150X480X12	1
4	APOIO PARA RODAPÉ APOYO PARA RODAPIÉ	445X100X15	1
5	APOIO SOBRE RODAPÉ APOYO SOBRE EL RODAPIÉ	1378X70X12	2
6	PÉ QUADRADO PIE CUADRADO		6
7	LATERAL INTERNA DAS GAVETAS LATERAL INTERNA DEL CAJONES	471X480X15	1
8	BASE SOBRE GAVETA TAPA SOBRE EL CAJÓN	1378X480X15	1
9	LATERAL INTERNA DIREITA LATERAL INTERNA DERECHA	1128X350X12	1
10	LATERAL INTERNA DA GAIOLA LATERAL INTERNA DE LA JAULA	700X350X12	1
11	BASE DA GAIOLA TAPA DE LA JAULA	683X350X12	1
12	BASE SOBRE CABIDEIRO TAPA SOBRE EL PERCHA	1378X350X12	1
13	BATENTE TOPE	350X70X12	2
14	BASE SUPERIOR TAPA SUPERIOR	1378X480X12	1
15	VISTA FRONTAL VISTA DE FRENTE	1402X100X15	1
16	TACO FIXA VISTA TACO FIJA VISTA	100X40X15	2
17	FORRO FONDO	1397X373X3	4
18	FORRO ATRAS DAS GAVETAS FONDO DETRÁS DEL CAJONES	1397X242X3	2
19	PERFIL PROFILE	1400MM	4
20	PRATELEIRA ESTANTE	335X350X12	2
21	VARÃO DE METAL VARÓN DE METAL	673MM	1
22	FRENTE DE GAVETA FRENTE DEL CAJÓN	693X156X15	6
23	LATERAL DE GAVETA LADO DEL CAJÓN	350X100X12	12
24	PARTE ATRAS DE GAVETA RIPA DE TRÁS DEL CAJÓN	633X70X12	6
25	FORRO DE GAVETA FONDO DEL CAJÓN	643X357X3	6
26	PUXADOR PERFIL TIRADOR PERFIL	250 MM	6
27	KIT TRILHO KIT RAÍL	1376MM	1
28	PORTA PUERTA	1470X710X15	2
29	PUXADOR BELLUNO TIRADOR BELLUNO	143MM	2
30	ESPELHO ESPEJO	500X385	2

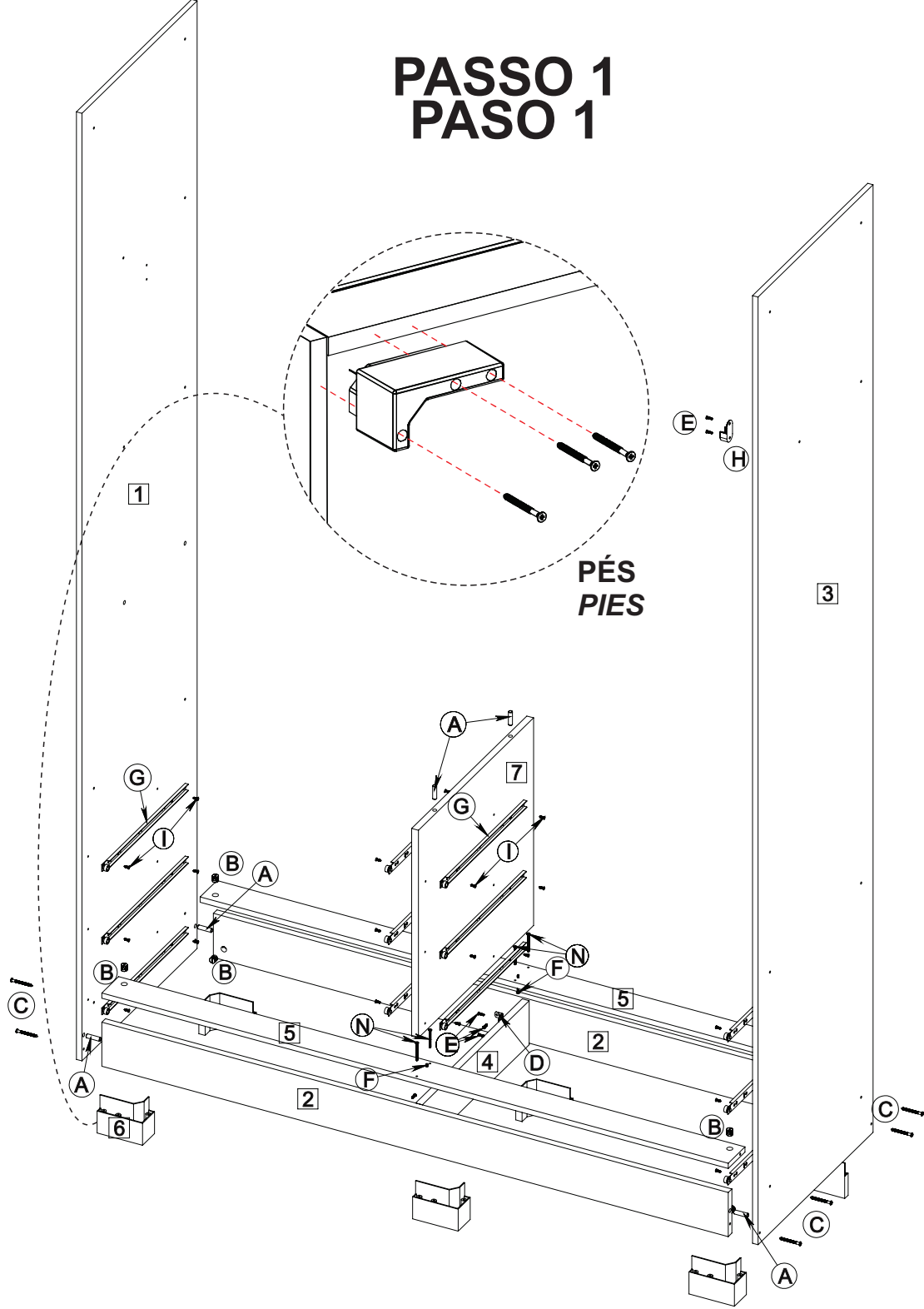
0 10 20 30 40 50 60



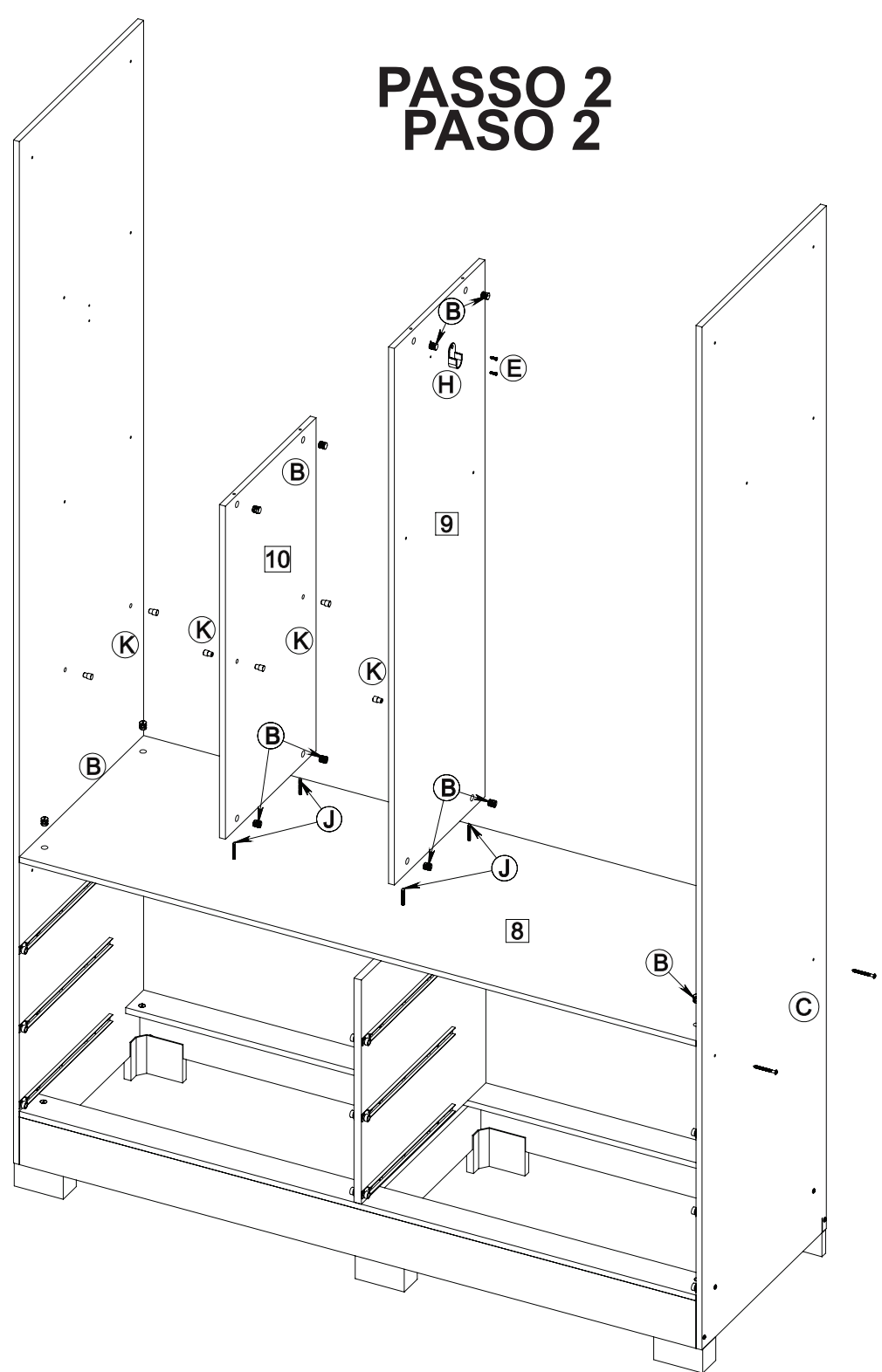
PASSO 1 PASO 1



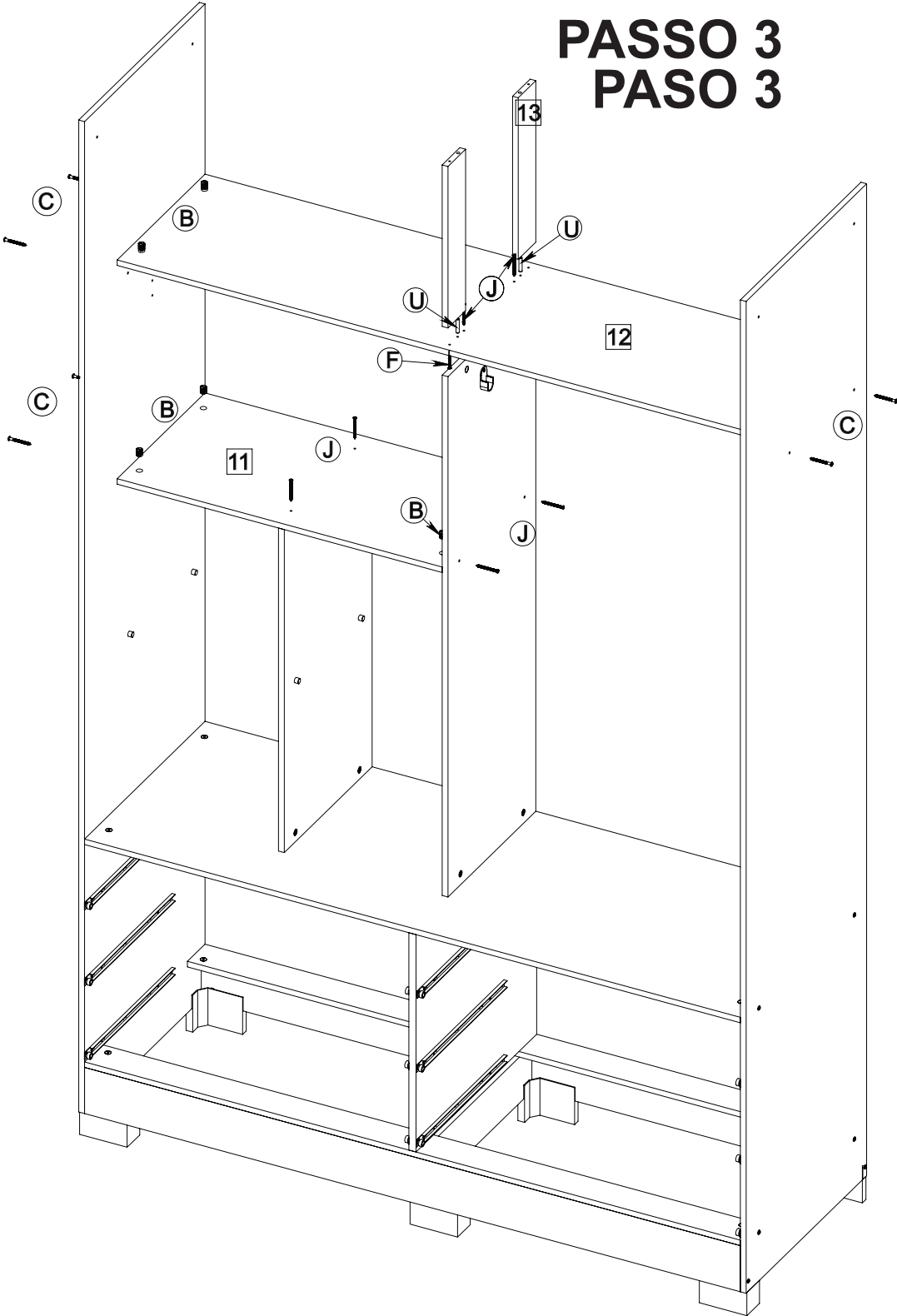
PÉS
PIES



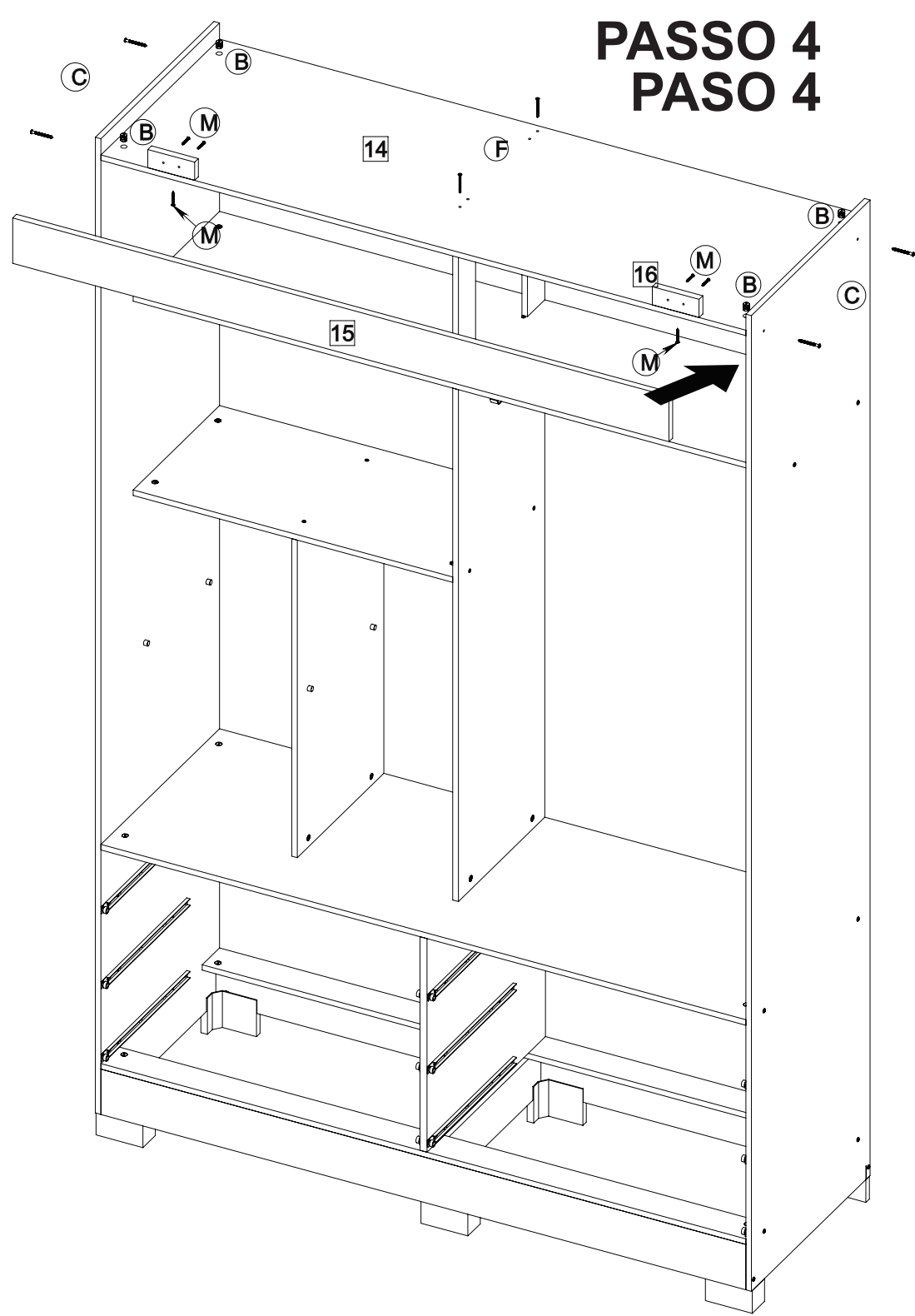
PASSO 2 PASO 2



PASSO 3 PASO 3

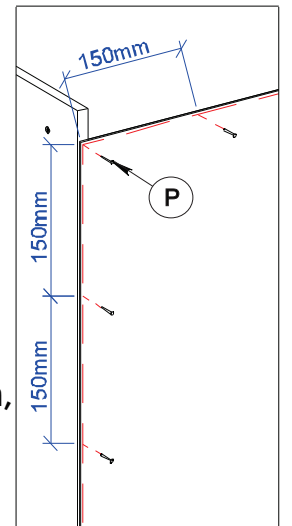
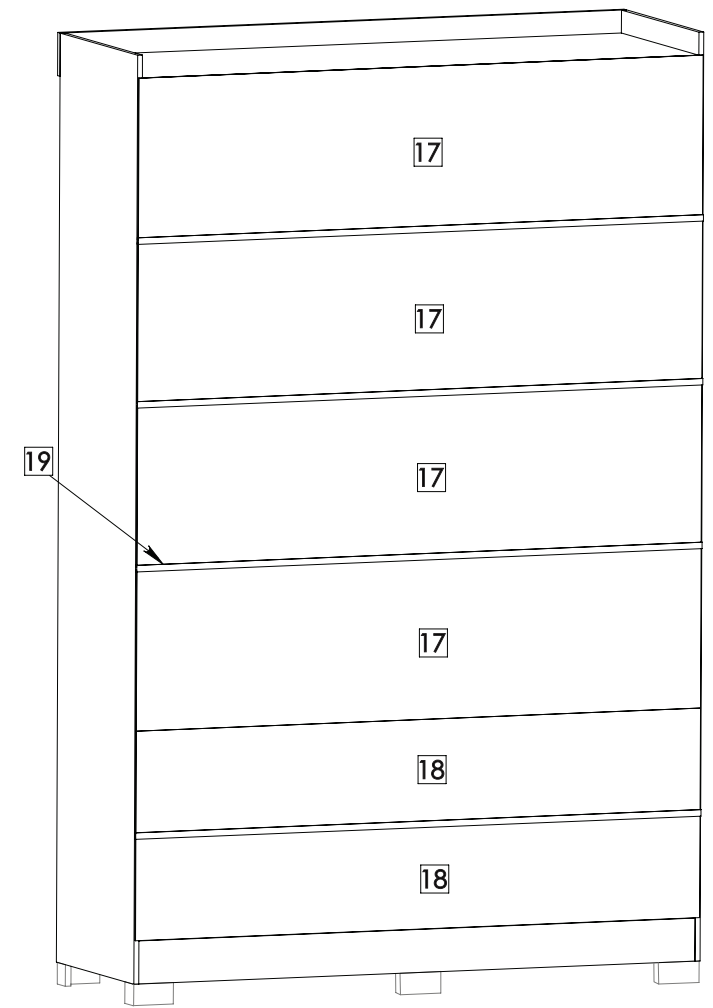
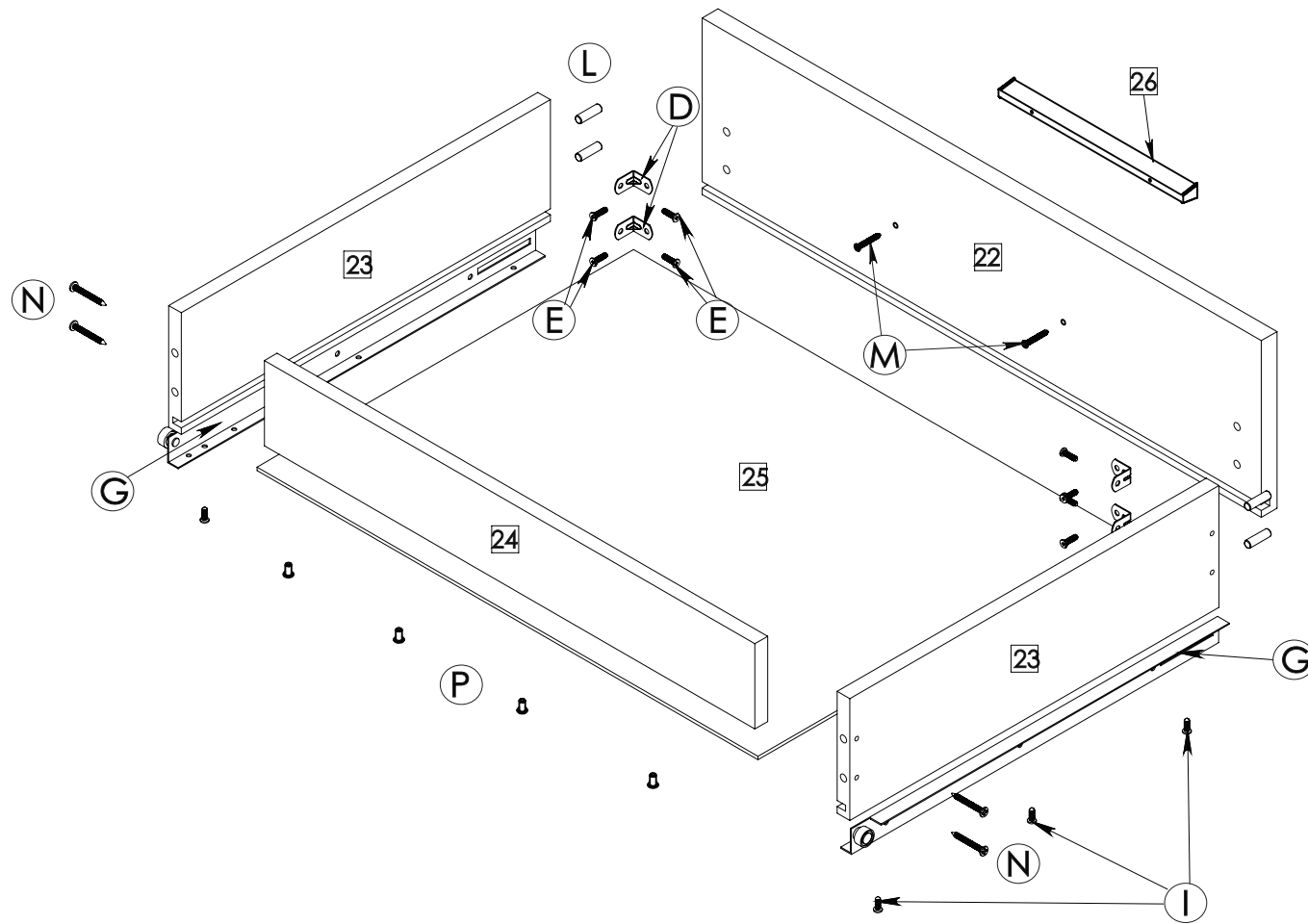


PASSO 4 PASO 4



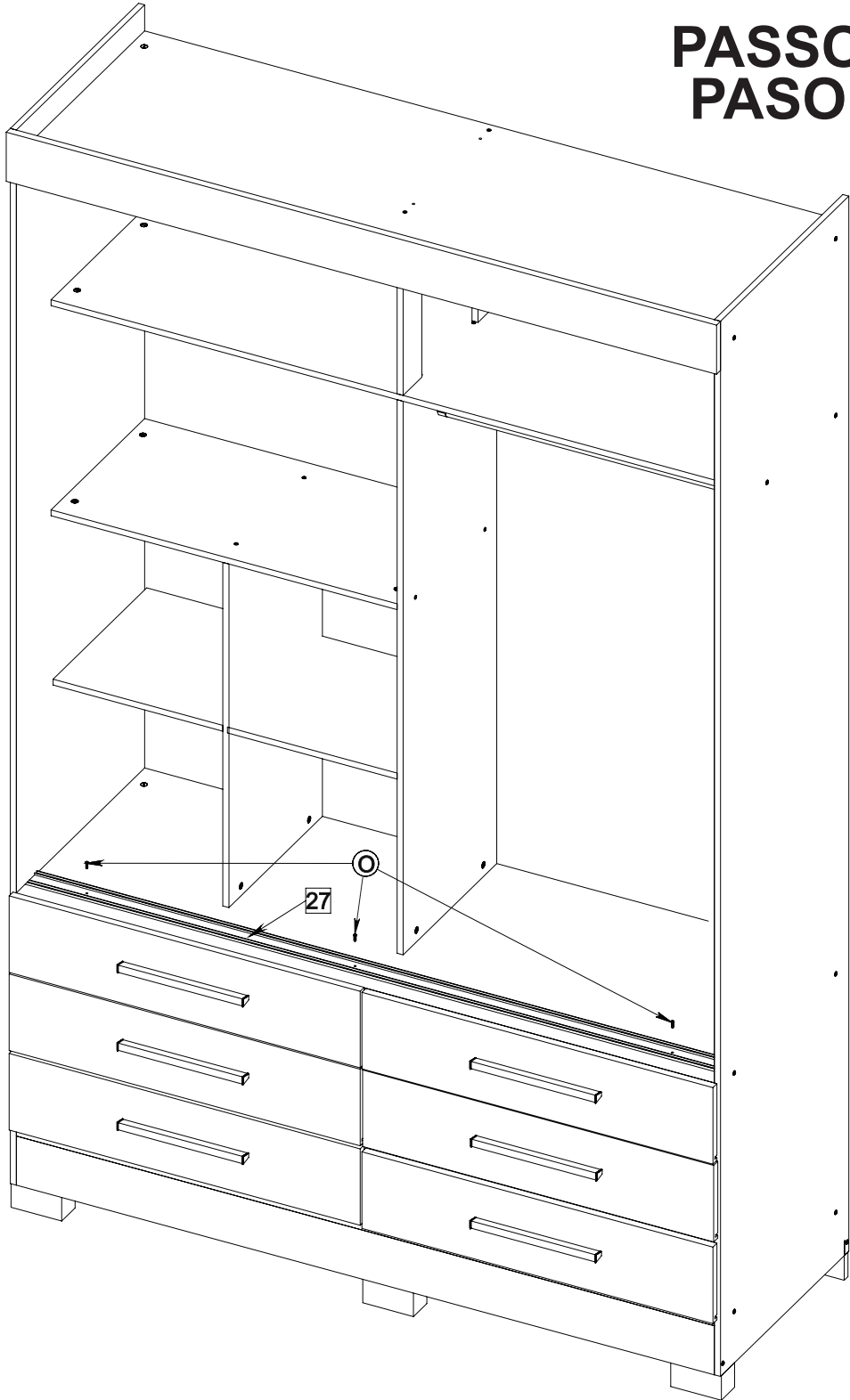
PASSO 6 PASO 6

PASSO 5 PASO 5

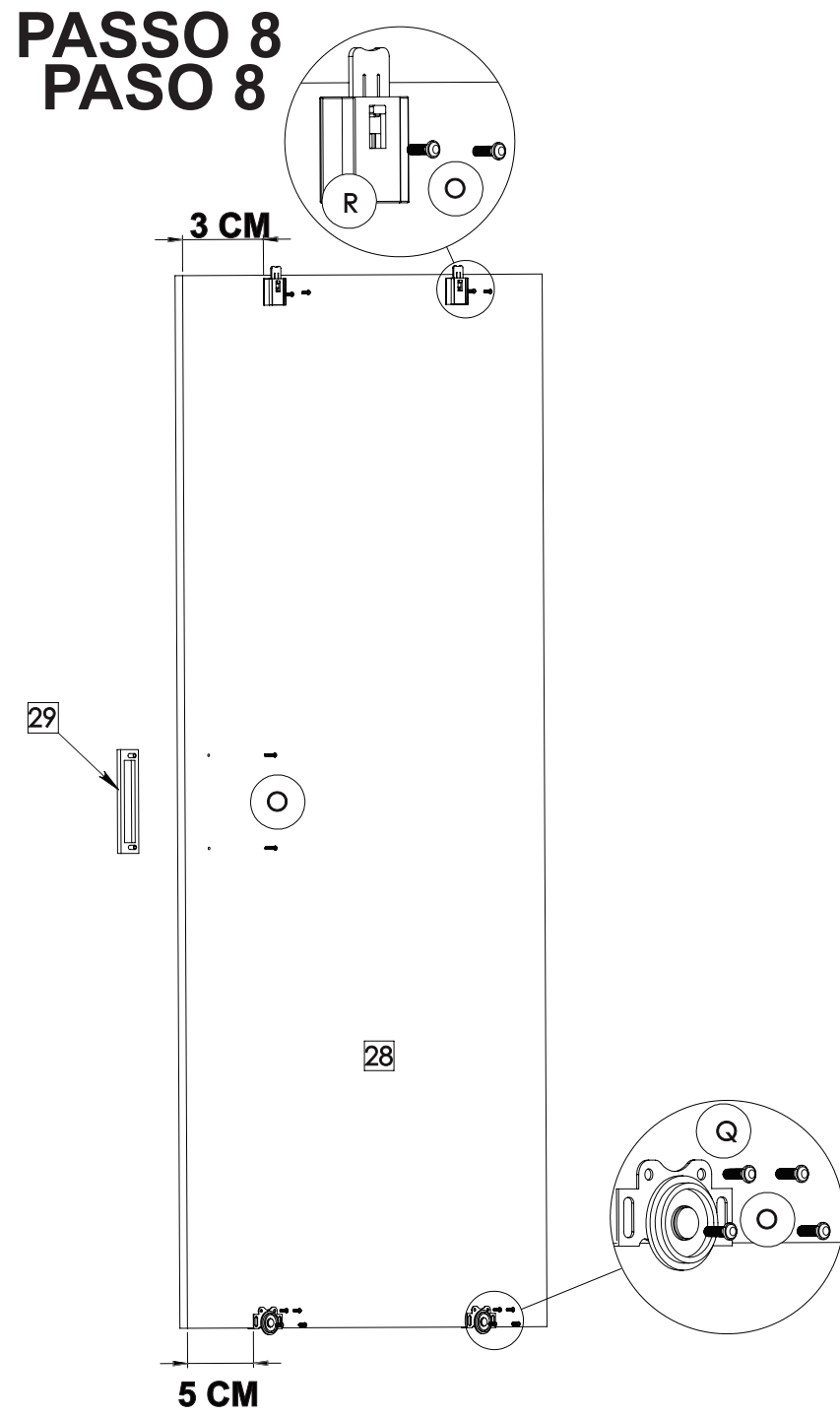


Fixar o forro com pregos a cada 150mm,
indicado pela linha vermelha.
Fijar fondo con clavos cada 150mm,
en la línea de puntos.

PASSO 7 PASO 7



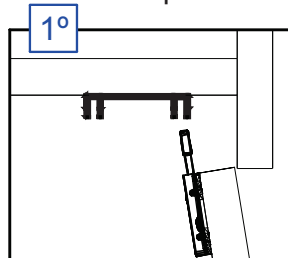
PASSO 8 PASO 8



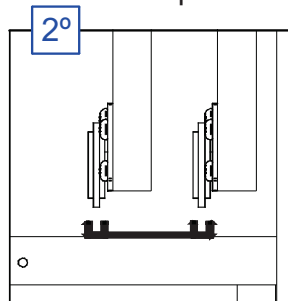
PARA ENCAIXAR A PORTA:

- 1° EMPURRAR A PORTA PARA CIMA, ALINHANDO COM O TRILHO SUPERIOR DEIXANDO LEVEMENTE INCLINADA PARA FRENTE.
- 2° EMPURRAR A PORTA ATÉ AS ROLDANAS SE ALINHAREM COM O TRILHO INFERIOR
- 3° SOLTE A PORTE E VERIFIQUE SE ESTÁ BEM FIXA.

EM CIMA | ENCIMA



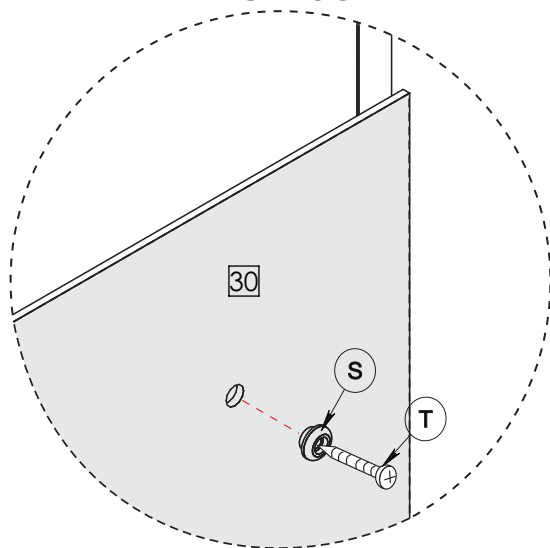
EMBAIXO | ABAJO



PARA ENCAJAR LA PUERTA:

- 1° EMPUJE LA PUERTA PARA ARRIBA ALINEANDO CON EL TRILLO SUPERIOR DEJANDO LEVEMENTE INCLINADA PARA EL FRENTE.
- 2° EMPUJE LA PUERTA HASTA LAS RODILLAS SE ALINEAR CON EL TRILLO INFERIOR
- 3° SOLTE LA PUERTA Y VERIFIQUE SI ESTÁ BIEN FIJA.

ESPELHO
ESPEJO



PASSO 9 PASO 9

