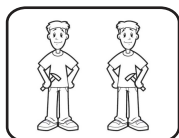


BUFFET RIVERS

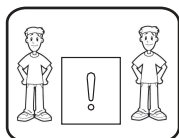
Ref.: 603-0

ATENÇÃO

- 1 - Leia e observe atentamente toda a instrução antes de iniciar a montagem.
- 2 - A montagem do produto deverá ser feita em uma superfície limpa e plana.
- 3 - Os parafusos devem ser apertados periodicamente.
- 4 - Evitar contato com objetos cortantes.
- 5 - Evitar batidas.







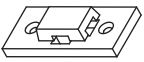


Montagem 2 pessoas



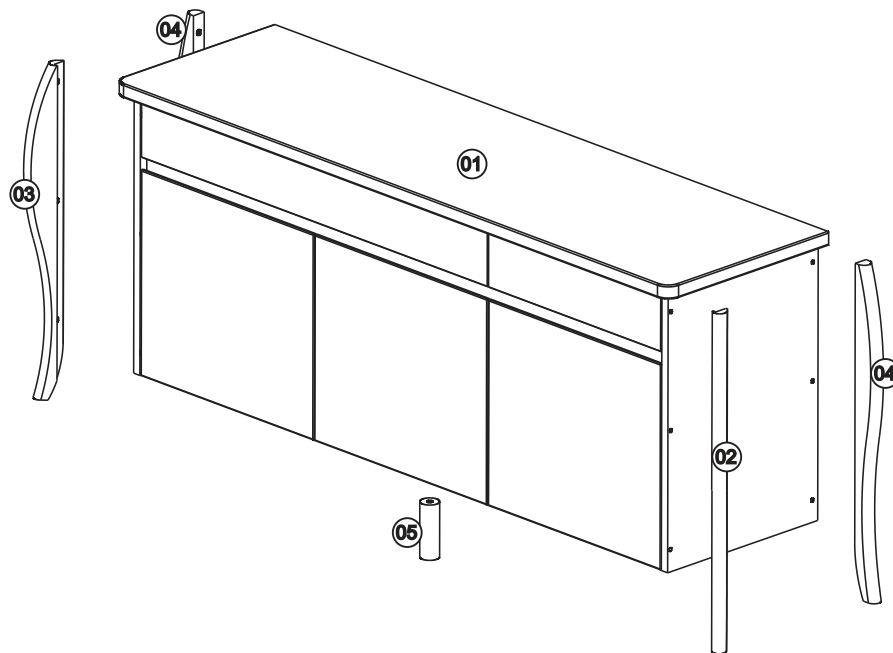
Manuseio das caixas
em 2 pessoas

FERRAGENS/ACESSÓRIOS

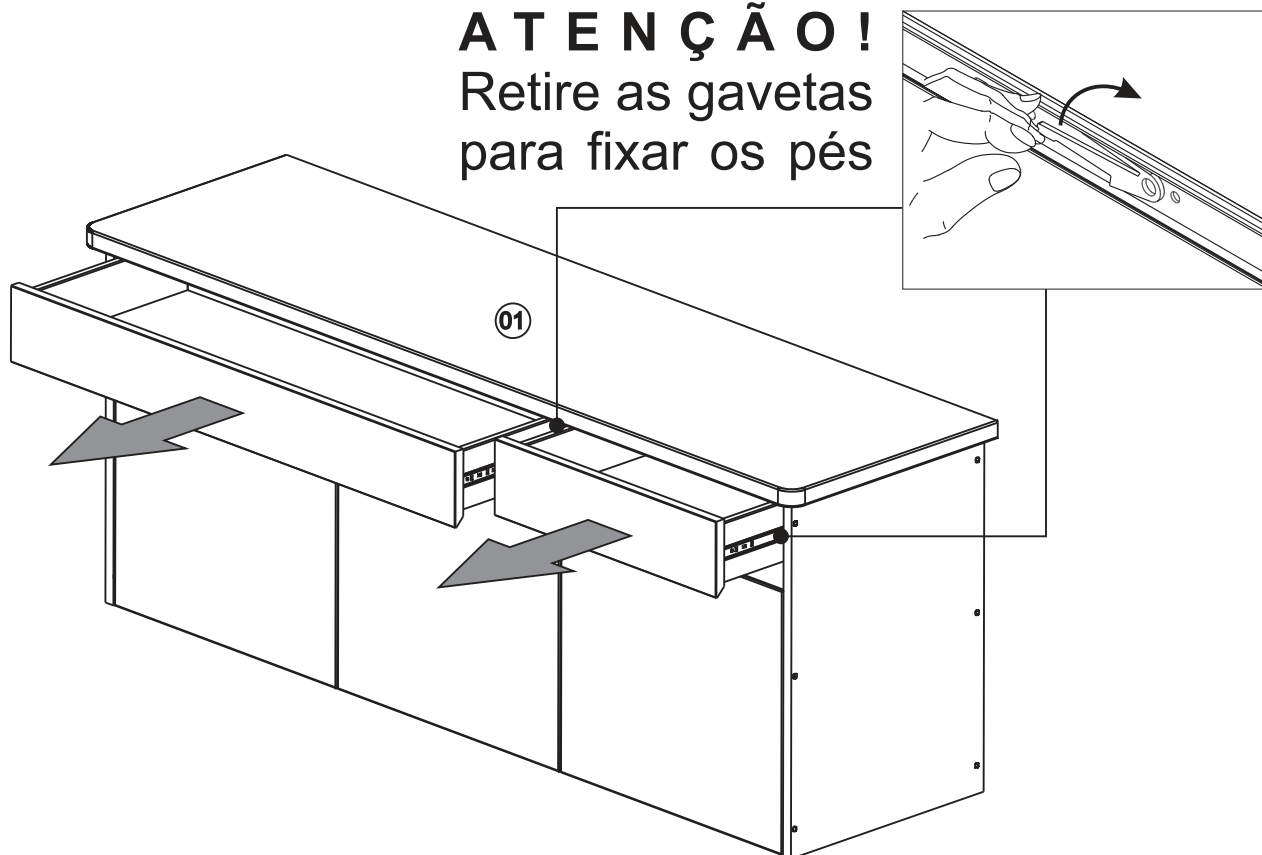
A	 13mm	$\varnothing 1/4 \times 30$	13
B			01
C		$\varnothing 3,5 \times 30$	02
D		$\varnothing 3,5 \times 16$	02

E			02
F			01
G	 $\varnothing 6 \text{mm}$		02

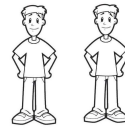
PARTES DO PRODUTO



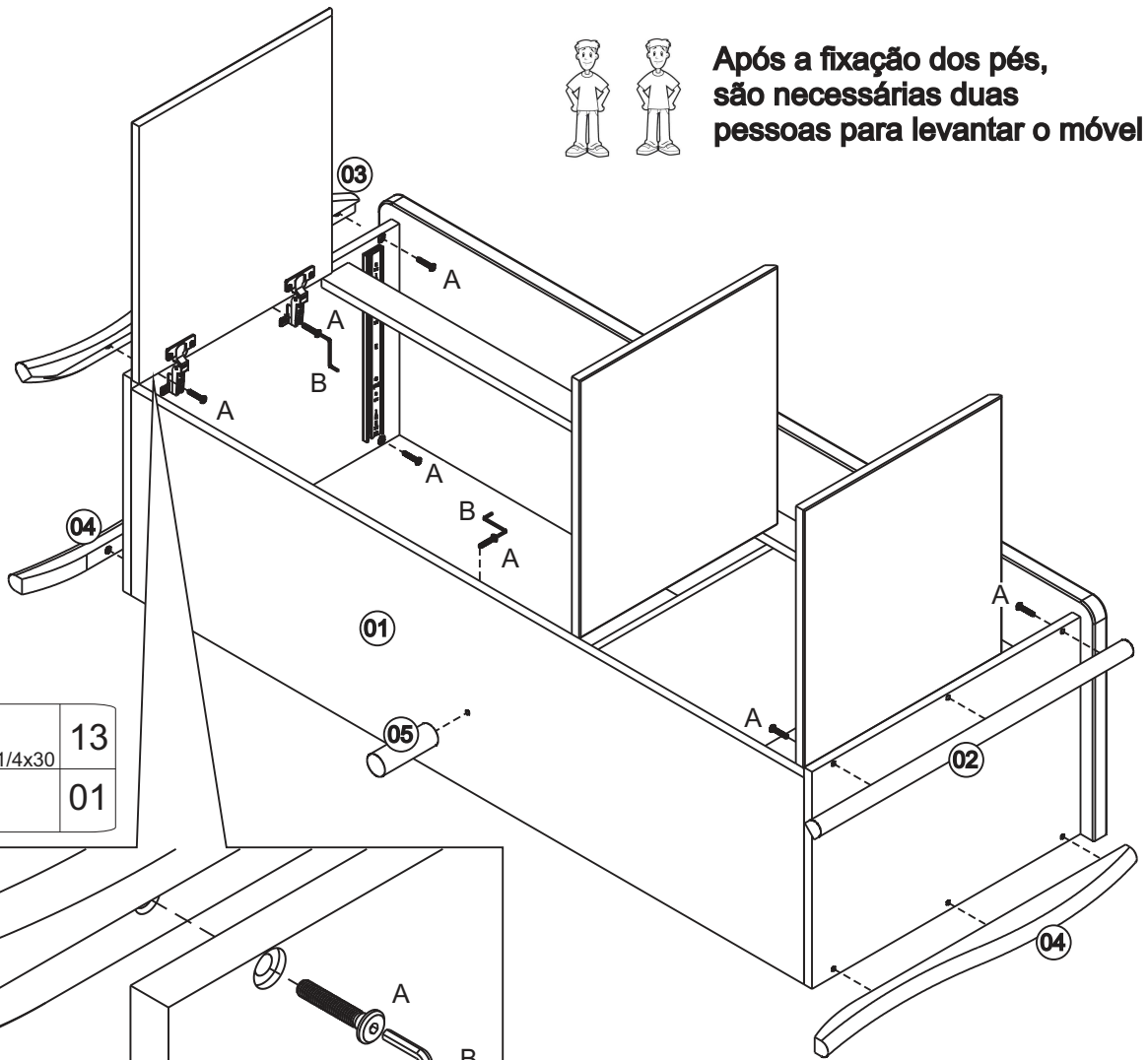
ATENÇÃO!
Retire as gavetas
para fixar os pés





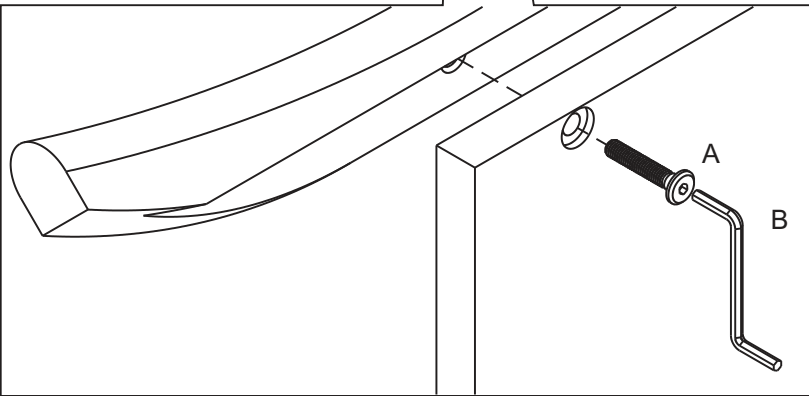
01



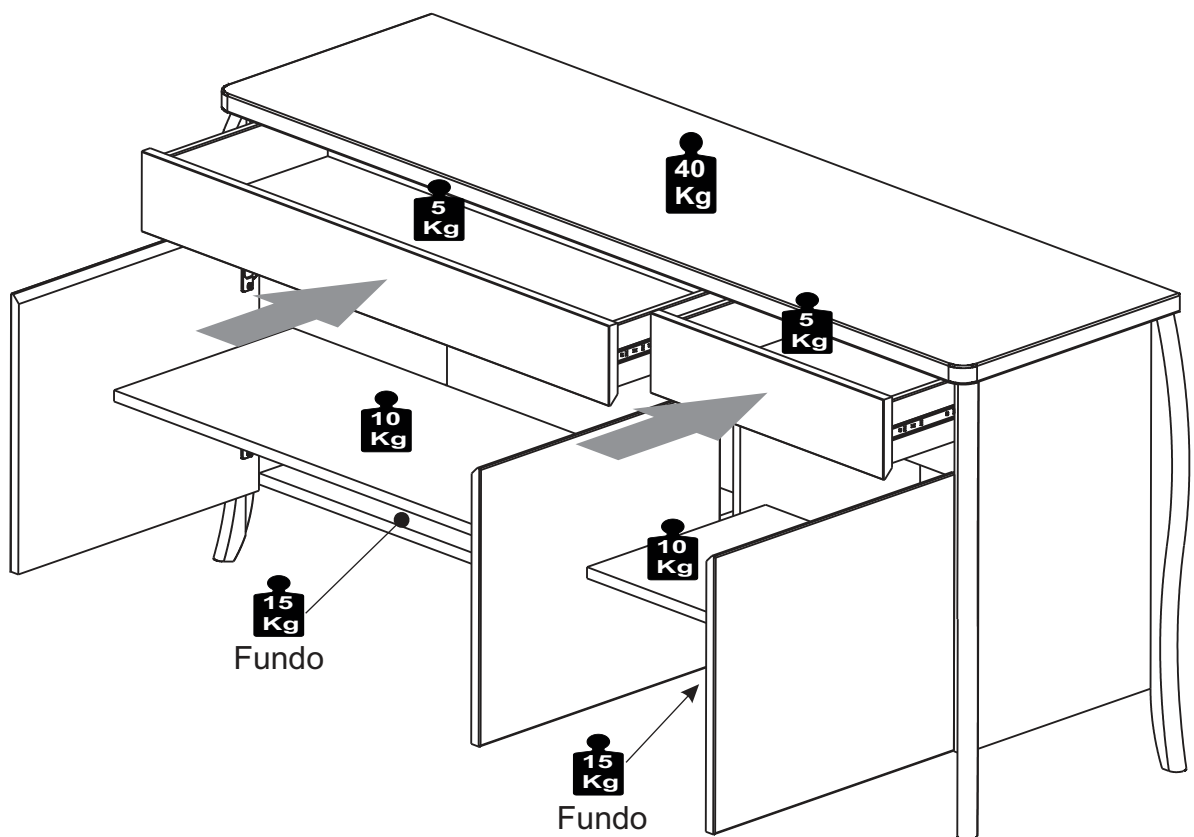
Após a fixação dos pés, são necessárias duas pessoas para levantar o móvel

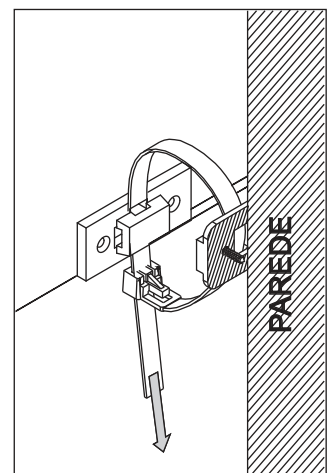
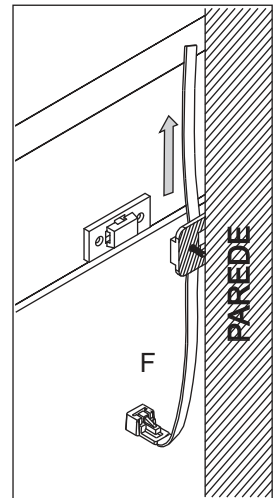
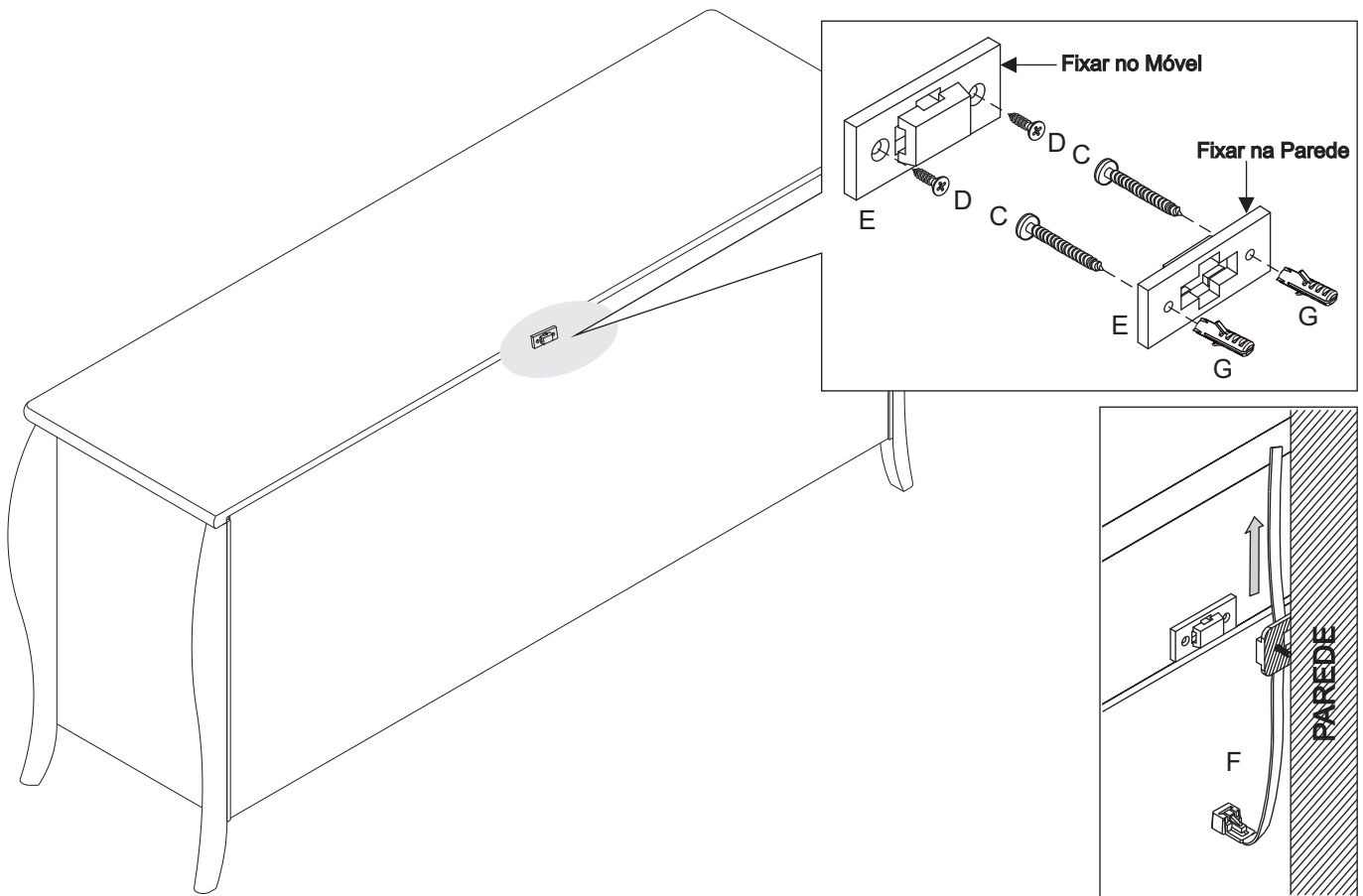
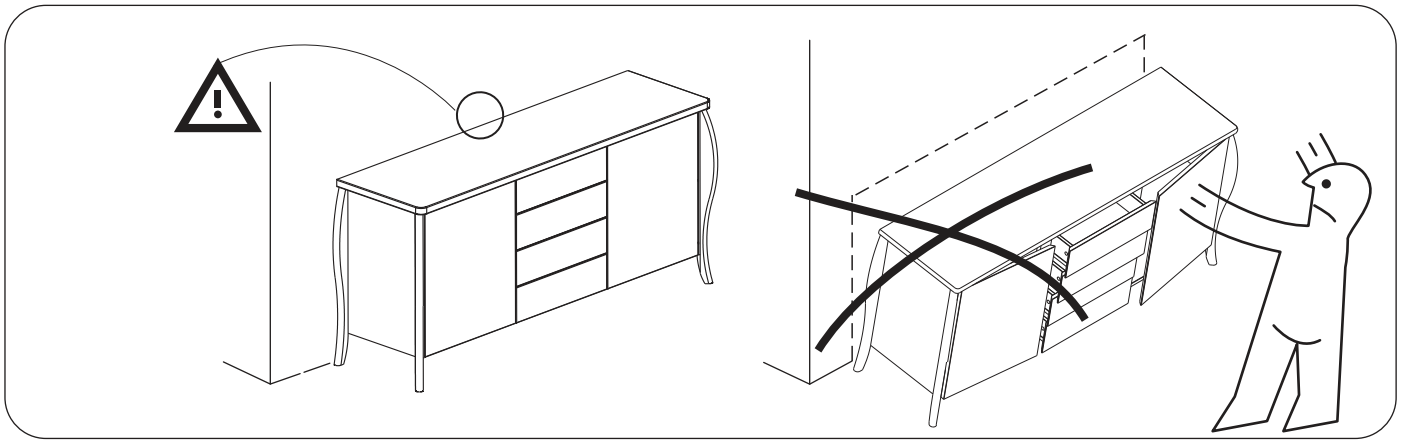



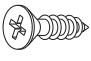
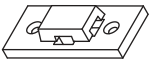


A		13
B		01



02





C		02
D		02
E		02
F		01
G		02