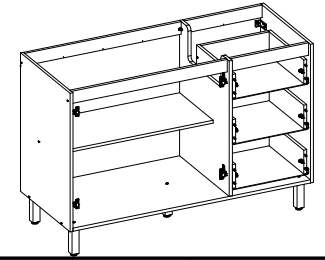


# ASSEMBLY INSTRUCTIONS MANUAL DE MONTAGEM / INSTRUCCIONES DE ARMADO

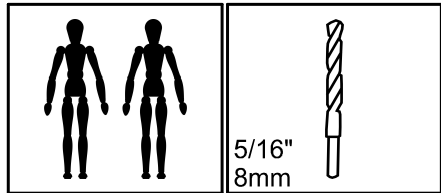
CABINET 2 DOORS 3 DRAWERS  
BALCÃO 2P 3G  
GABINETE 2 PUERTAS 3 CAJONES

Reference  
Referência  
Referencia **240603** | Revise  
Revisão  
Revisión **00**



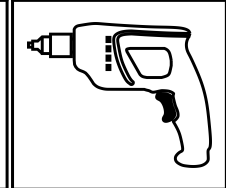
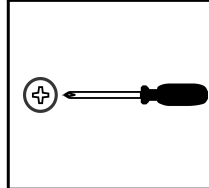
**YOU WILL NEED  
VOCÊ VAI PRECISAR DE / USTED NECESITARÁ**

Tools not supplied  
Ferramentas não fornecidas / Herramientas no incluidas



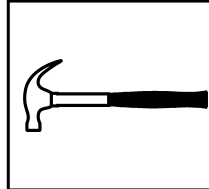
2 People  
2 Pessoas  
2 Personas

Drill bit  
Broca  
Taladro



Screwdriver Phillips  
Chave Phillips  
Destornillador cruz

Drill machine  
Furadeira  
Taladro

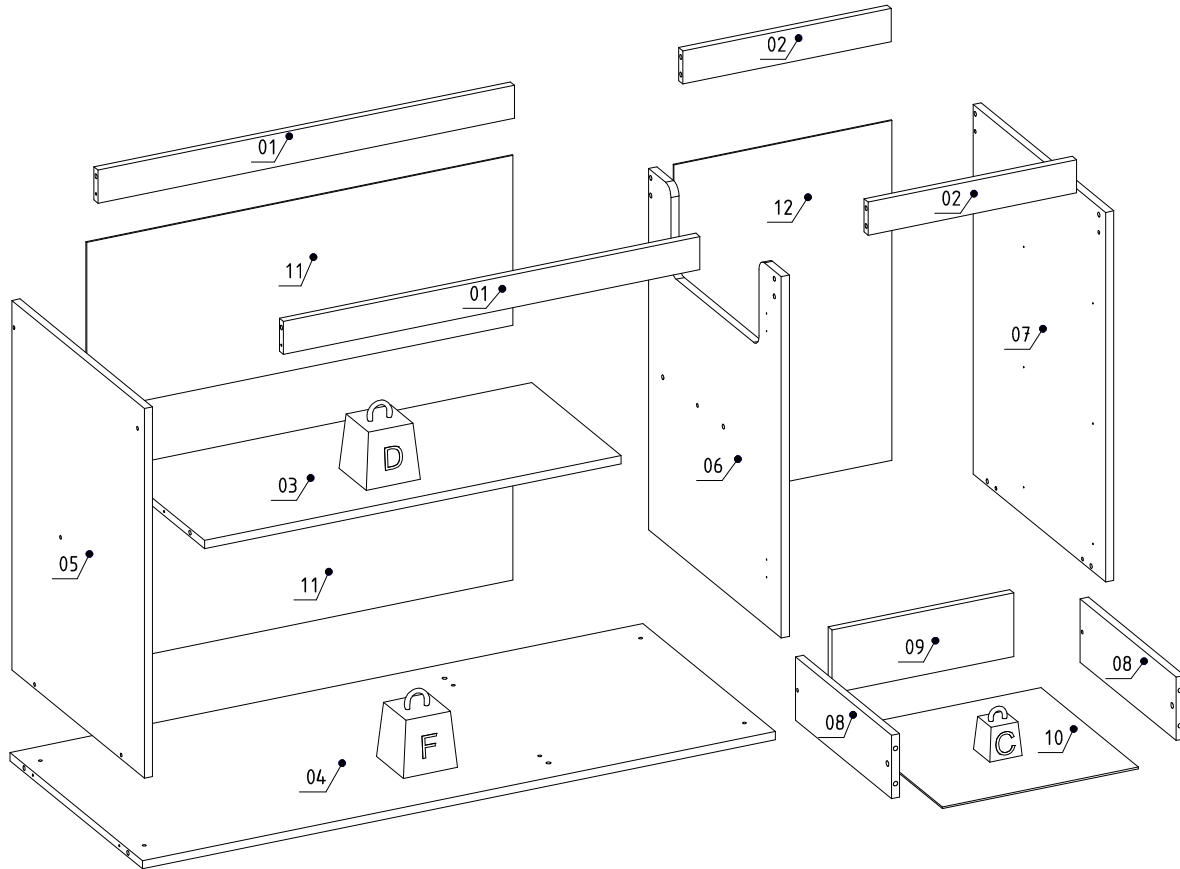


Hammer  
Martelo  
Martillo

**MAXIMUM RECOMMENDED WEIGHT  
BEING THIS EVENLY DISTRIBUTED.**  
**PESO MÁXIMO RECOMENDADO SENDO  
ESTE DISTRIBUÍDO UNIFORMEMENTE.**  
**PESO MÁXIMO RECOMENDADO SIENDO  
ESTE UNIFORMEMENTE DISTRIBUIDO.**

	LB	KG
C	6	3
D	11	5
F	22	10

**PARTS IDENTIFICATION  
IDENTIFICAÇÃO DAS PEÇAS / IDENTIFICACIÓN DE LAS PIEZAS**



Nº	Measures_Inches	Medidas_cm	Qty./Qtd.
01	30 3/8 x 2 3/8 x 5/8	77.0 x 6.0 x 1.5	2
02	15 1/8 x 2 3/8 x 5/8	38.5 x 6.0 x 1.5	2
03	30 3/8 x 13 x 5/8	77.0 x 33.0 x 1.5	1
04	46 1/8 x 19 1/4 x 5/8	117.0 x 49.0 x 1.5	1
05	26 3/8 x 19 1/4 x 5/8	67.0 x 49.0 x 1.5	1
06	25 3/4 x 19 1/4 x 5/8	65.5 x 49.0 x 1.5	1
07	26 3/8 x 19 1/4 x 5/8	67.0 x 49.0 x 1.5	1
08	14 x 4 1/2 x 5/8	35.5 x 11.5 x 1.5	6
09	13 1/4 x 4 1/2 x 5/8	33.6 x 11.5 x 1.5	3
10	14 1/4 x 14 1/8 x 1/8	36.2 x 36.0 x 0.3	3
11	31 x 12 1/8 x 1/8	78.8 x 30.8 x 0.3	2
12	24 1/4 x 15 7/8 x 1/8	61.6 x 40.3 x 0.3	1

## IDENTIFICATION OF ACCESSORIES IDENTIFICAÇÃO DOS ACESSÓRIOS/ IDENTIFICACIÓN DE ACCESORIOS



The separation of the accessories before you start the assembly will facilitate the same. In case of doubt on the size of the screws and bolts, use the ruler at the bottom of the page.  
 A separação dos acessórios antes de iniciar a montagem facilitará a mesma. Em caso de dúvida no tamanho dos parafusos e cavilhas, utilize a régua ao final da página.  
 La separación de los accesorios antes de comenzar el armado facilitará el mismo. En caso de duda sobre el tamaño de los tornillos y taquetes, utilice la regla al pie de página.

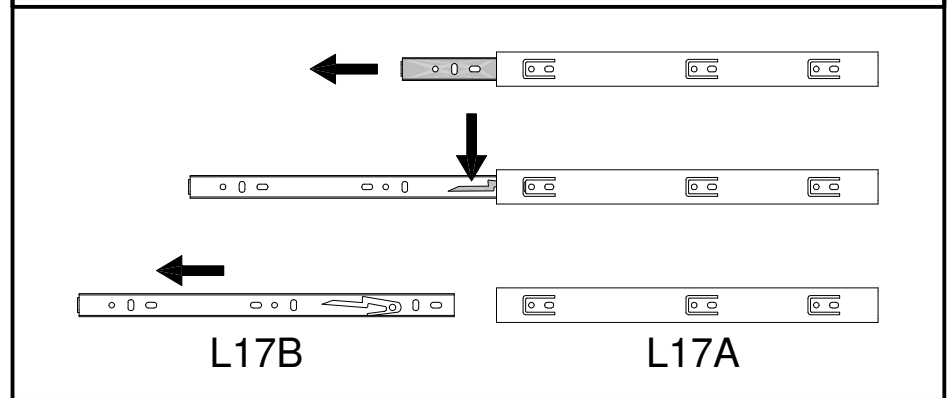
A		Flanged head screw Parafuso flangeado / Tornillo de cabeza flangeada	5,0x60 mm	2
A3		Trapeze Trapézio / Trapecio	-	6
A23		Foot Pé Quadrado FP / Pie	140 mm	5
B3		Bushing Bucha expansiva / Tapón	8x50 mm	2
C		Flanged head screw Parafuso flangeado / Tornillo de cabeza flangeada	4,5x45 mm	5
C1		Metal claw Garra de metal / Garra metal	-	8
D		Flat head screw Parafuso chato / Tornillo de cabeza plana	4,0x40 mm	6
D5		Hinge shim Calço dobradiça / Bisagra de calce	-	4
D6		Metal hinge super high Dobradiça super alta / Bisagra alta	26mm	4
E		Wooden dowel Cavilha / Taquete	8x30 mm	26
F		Wooden dowel Cavilha / Taquete	8x50 mm	4
L9		Flat head screw Parafuso chato / Tornillo de cabeza plana	3,5x12 mm	30
L17		Telescopic slide Corrediça telescópica / Corredera telescópica	350 mm	6
M		Bore patch adhesive Tapa furo adesivo / Tapones adhesivo	-	20
N		Nail Prego / Clavo	10x10	66
N5		Support "L" Suporte "L" / Soporte "L"	-	2
O		Flat head screw Parafuso chato / Tornillo de cabeza plana	4,5x45 mm	12
P		Pan head screw Parafuso panela / Tornillo de pan	4,5x25 mm	6
S		Pan head screw Parafuso panela / Tornillo de pan	3,5x14 mm	28
Y18		Zamac bracket Cantoneira zamac/ Suporte de zamac	13x13 mm	4



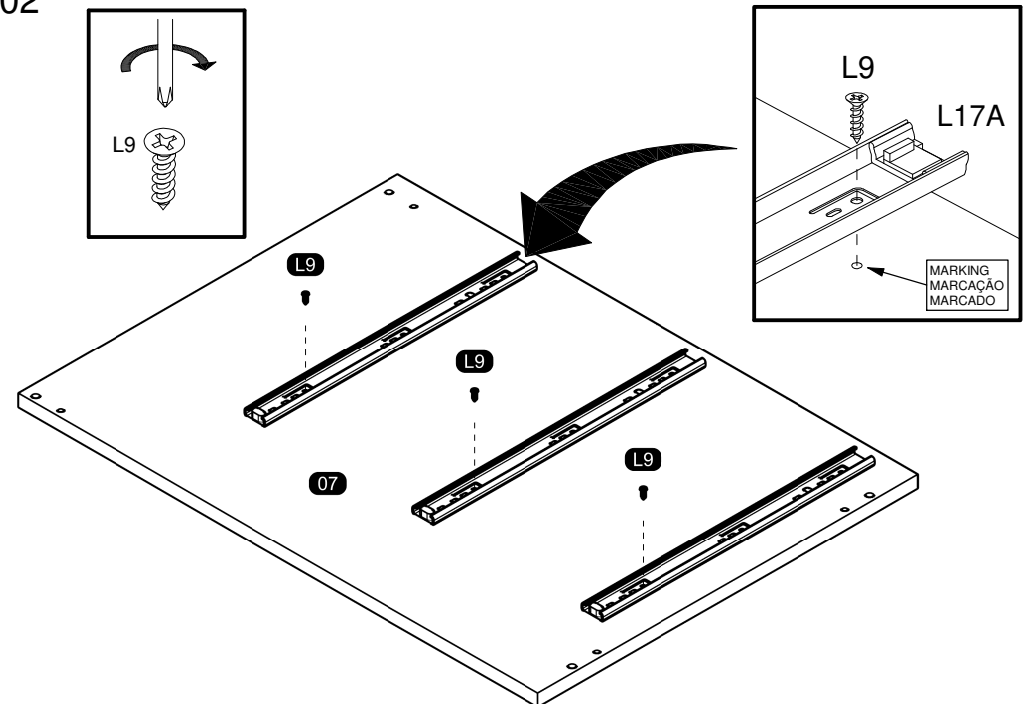
## PRE-ASSEMBLE PRÉ-MONTAGEM / PRE ARMADO

01

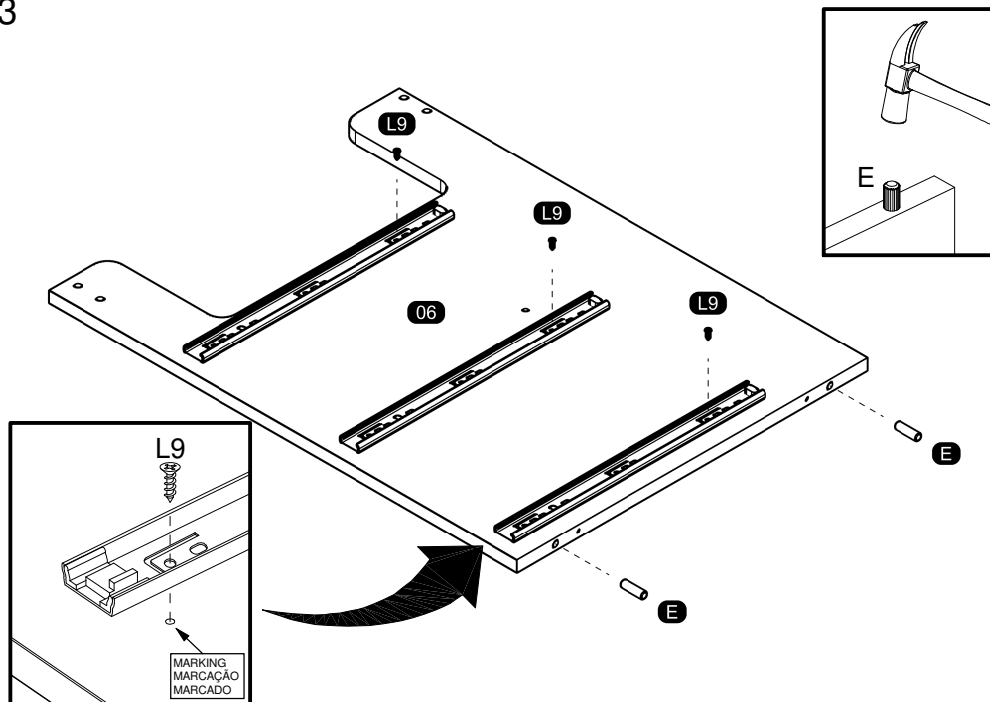
SEPARATE THE TWO PARTS OF THE METAL SLIDE TO THE ASSEMBLY FOLLOWING THE INSTRUCTIONS BELOW.  
 SEPARAR AS DUAS PARTES DA CORREDIÇA METÁLICA PARA A MONTAGEM SEGUINDO AS INSTRUÇÕES ABAIXO.  
 SEPARAR LAS DOS PARTES DE LA CORREDERA DE METAL PARA EL ARMADO Y SEGUIR LAS INSTRUCCIONES ABAJO.



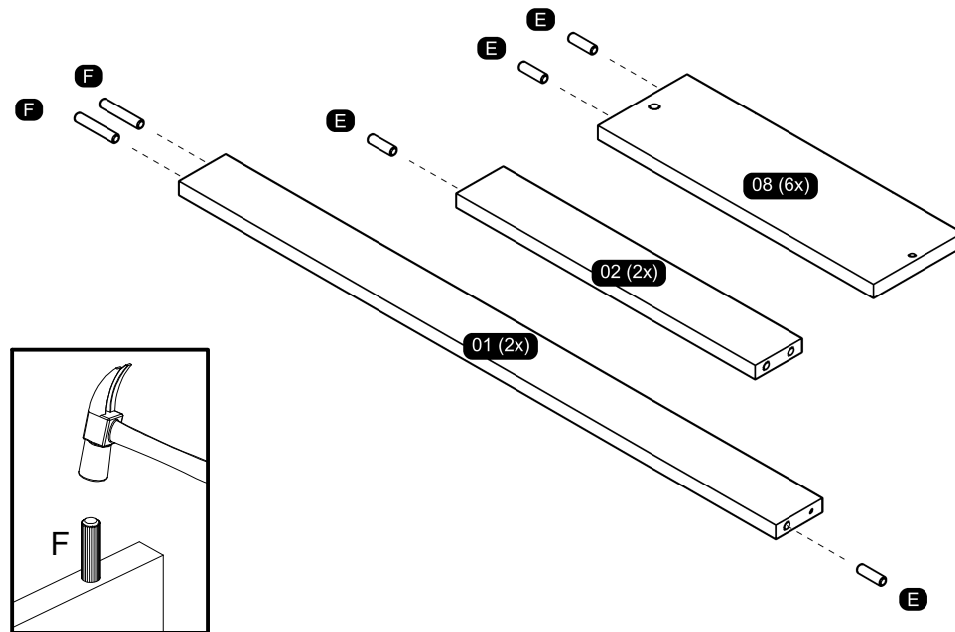
02



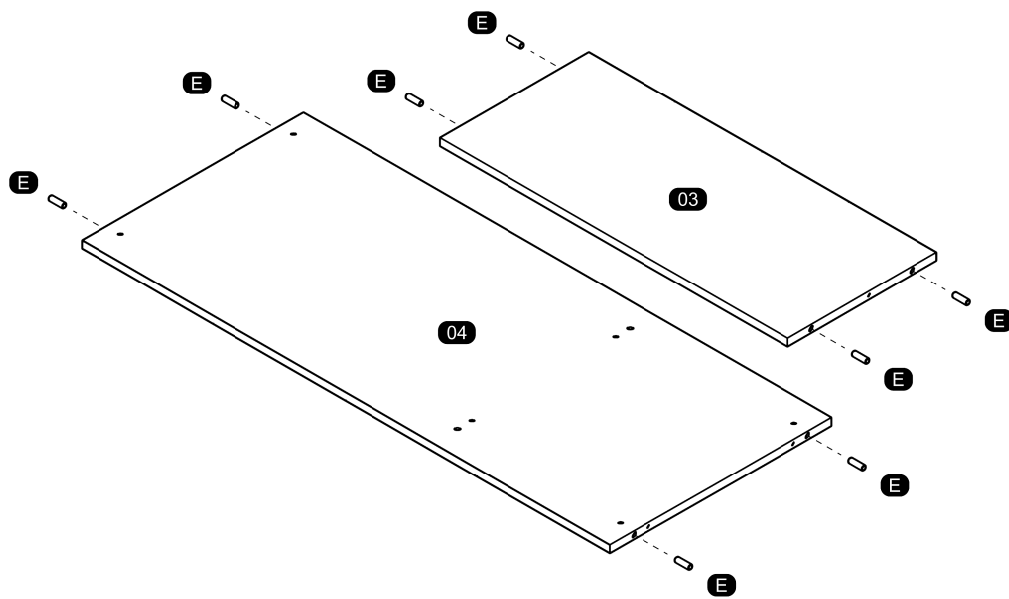
03



05

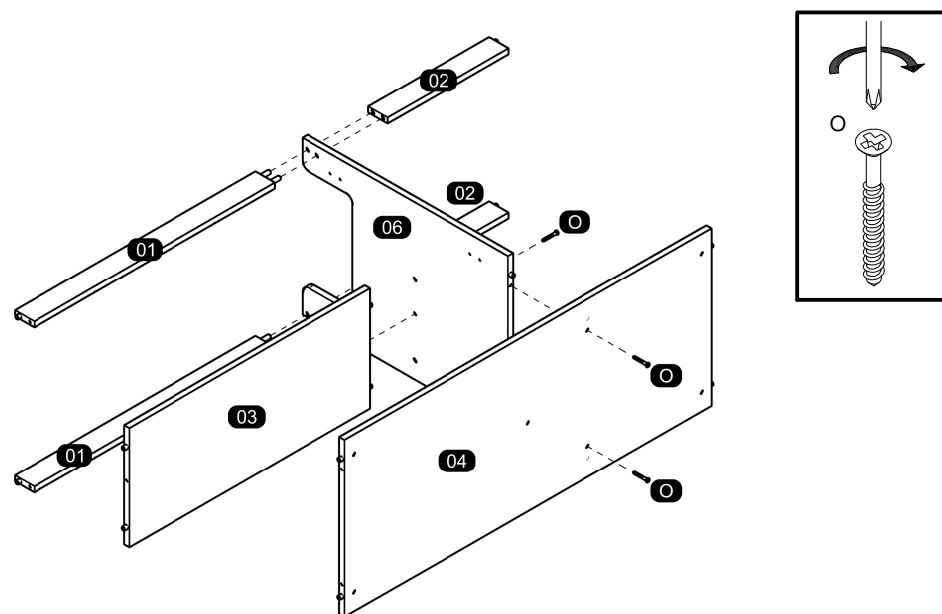


04

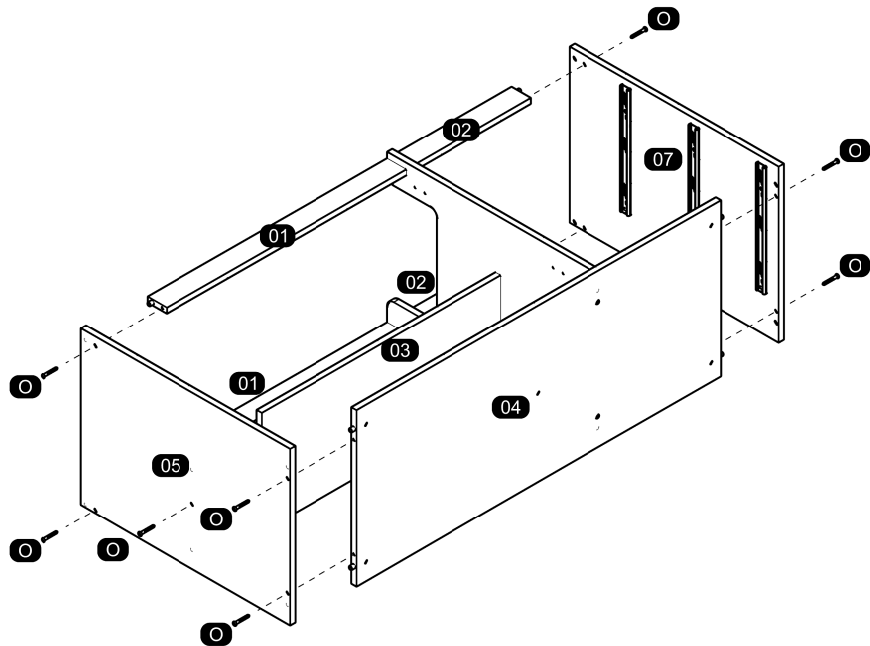


**ASSEMBLY  
MONTAGEM / ARMADO**

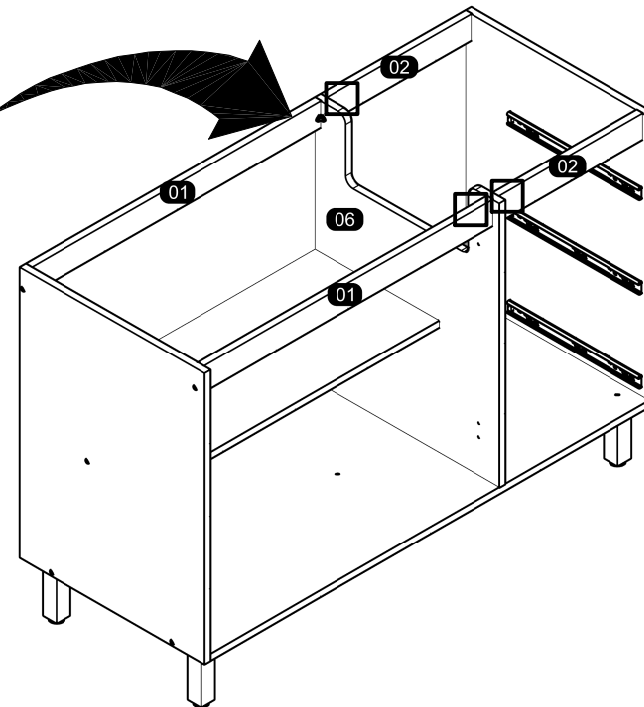
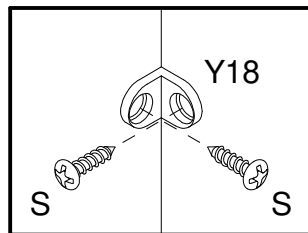
06



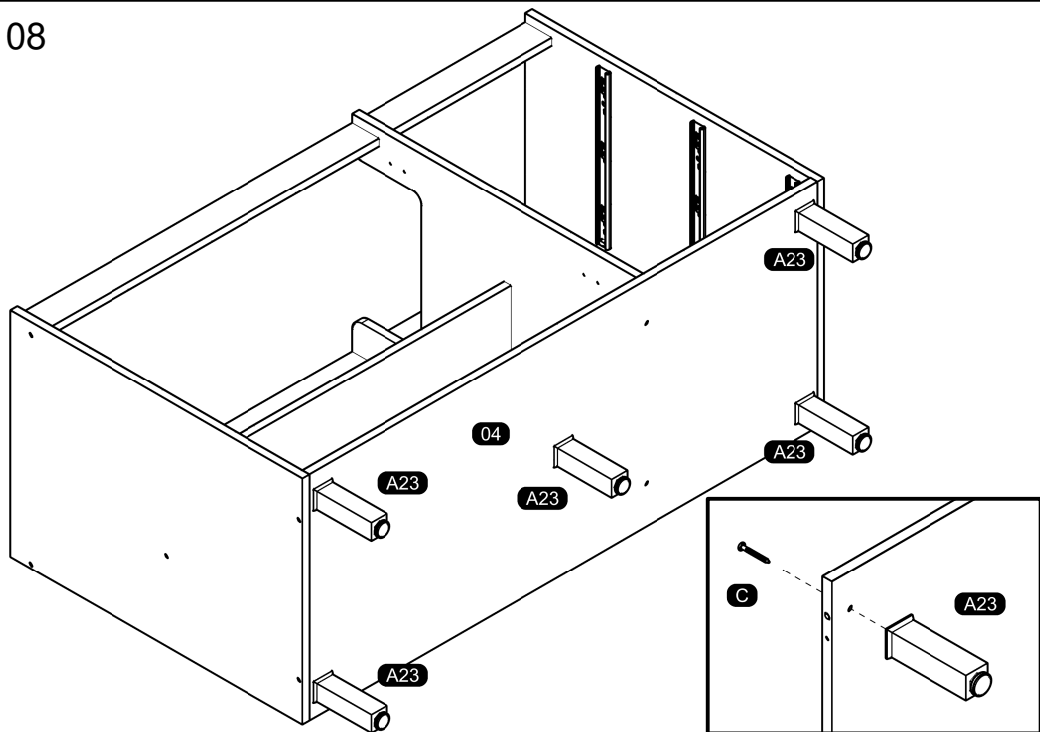
07



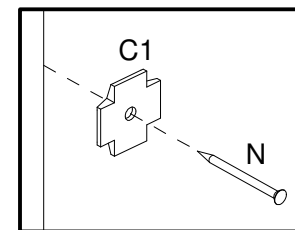
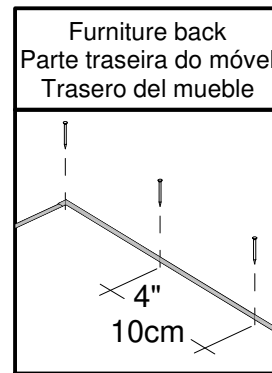
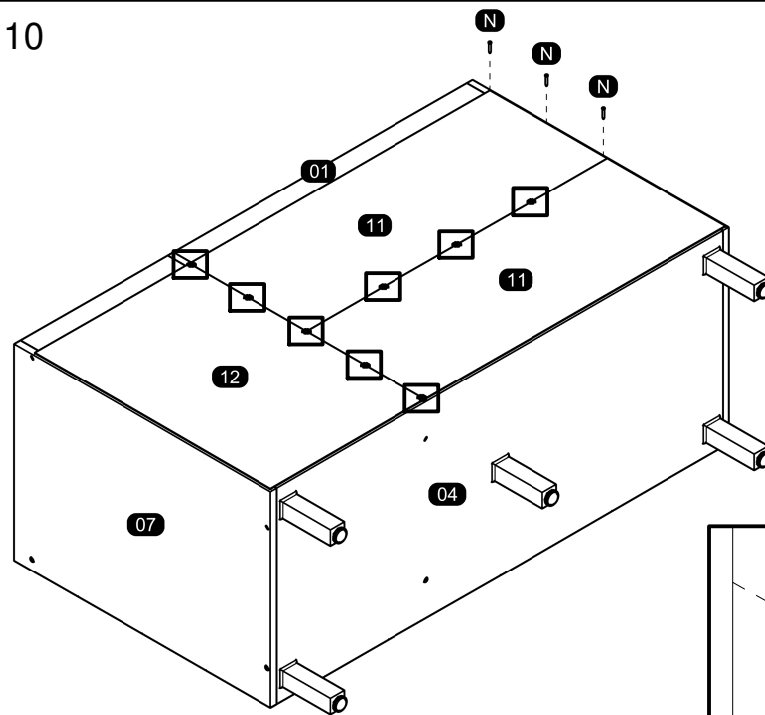
09



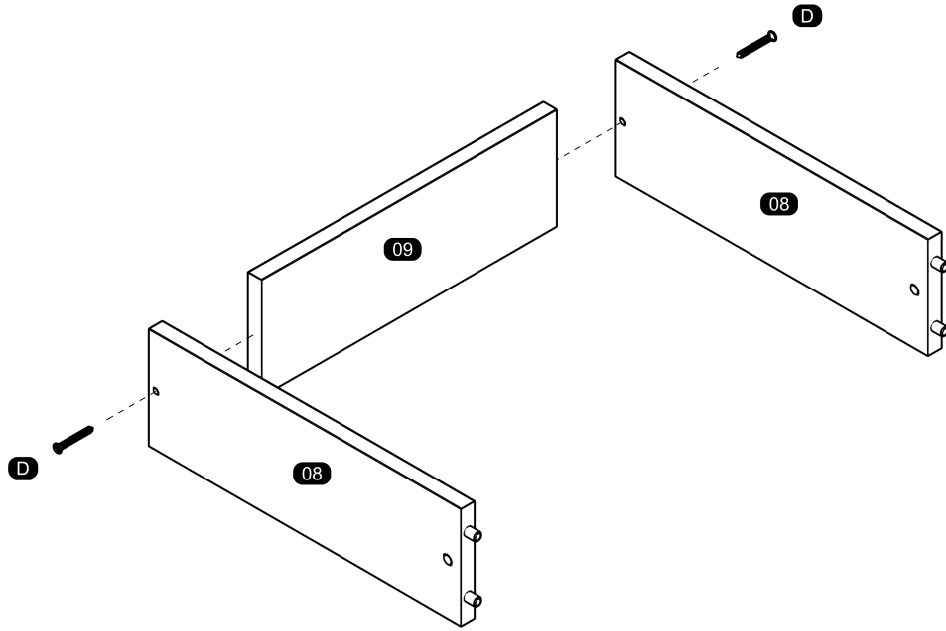
08



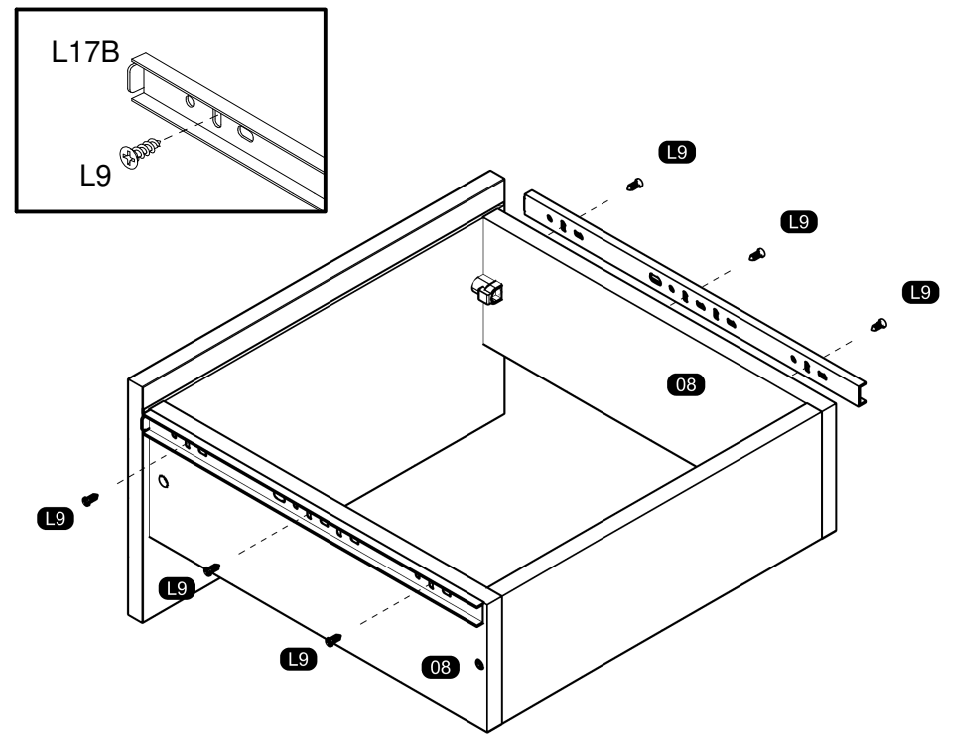
10



11

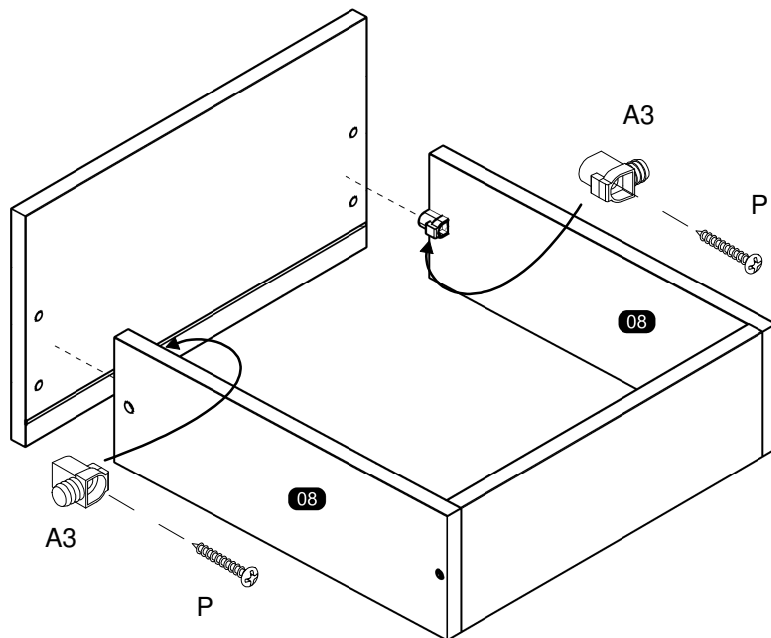


13

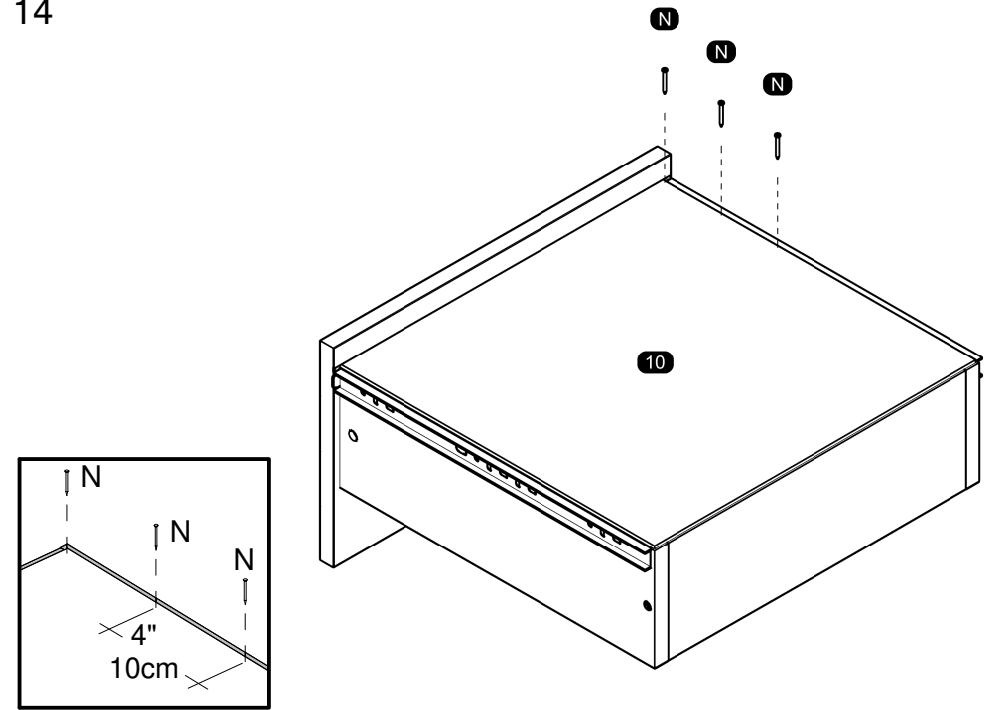


MOUNTING ON THE CHOSEN DRAWER FRONT MODEL  
 MONTAGEM NO MODELO DE FRENTE DE GAVETA ESCOLHIDO / MONTAJE EN EL MODELO DE FRENTE DE CAJÓN ELEGIDO

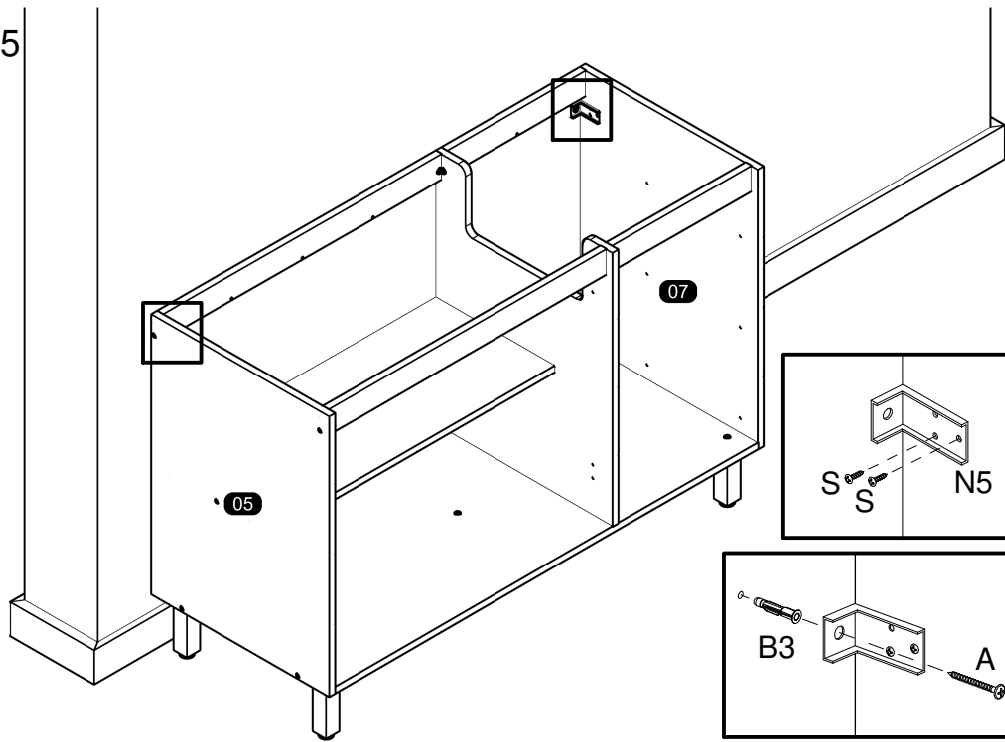
12



14

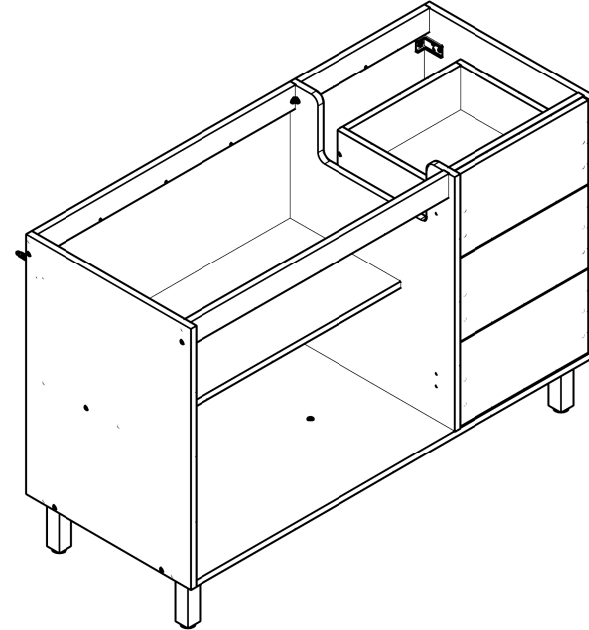


15

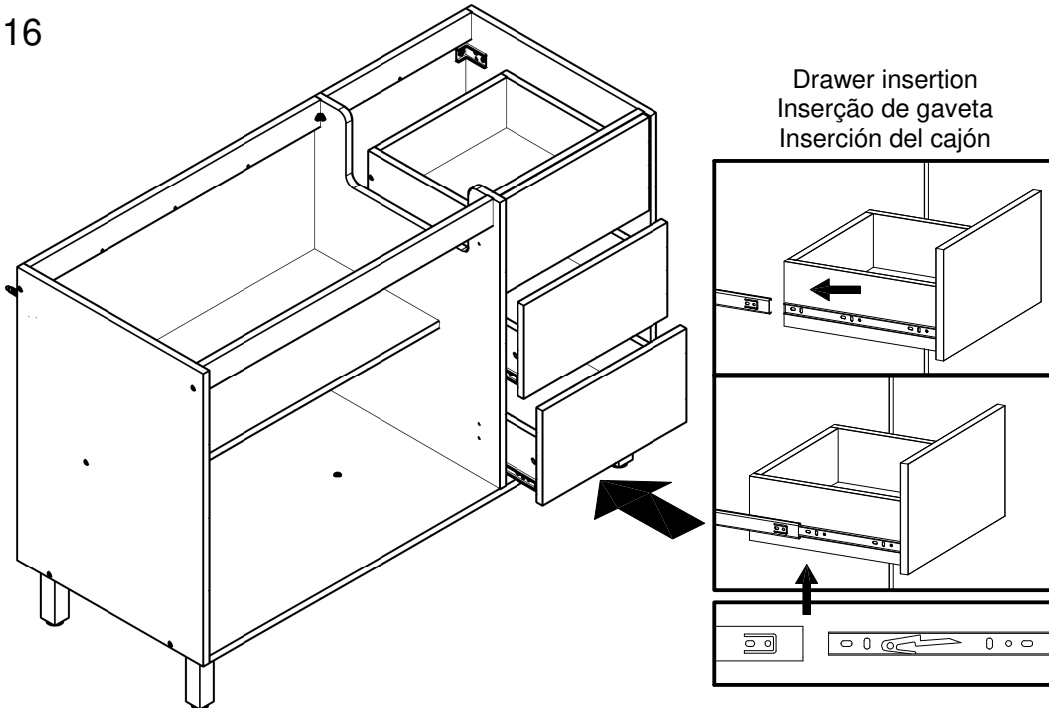


At the end of the assembly, insert the screw cover / hole plugs in the apparent holes.  
 Ao final da montagem, insira a(s) tampa(s) de parafuso / tampa furos nos furos que ficarem aparentes.  
 Al final del conjunto, coloque la tapa tornillo / tapón plástico en los agujeros que se hagan evidentes.

17



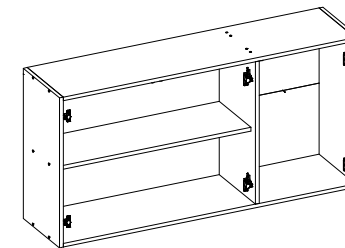
16



# ASSEMBLY INSTRUCTIONS MANUAL DE MONTAGEM / INSTRUCCIONES DE ARMADO

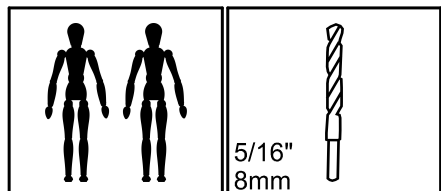
WALL CABINET 3 DOORS  
AEREO 3 PORTAS  
ARMARIO DE PAREDE 3 PUERTAS

Reference  
Referência  
Referencia **240613** | Revise  
Revisão  
Revisión **00**



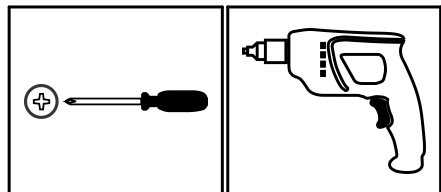
## YOU WILL NEED VOCÊ VAI PRECISAR DE / USTED NECESITARÁ

Tools not supplied  
Ferramentas não fornecidas / Herramientas no incluidas



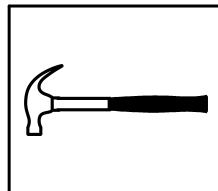
2 People  
2 Pessoas  
2 Personas

Drill bit  
Broca  
Taladro




Screwdriver Phillips  
Chave Phillips  
Destornillador cruz

Drill machine  
Furadeira  
Taladro

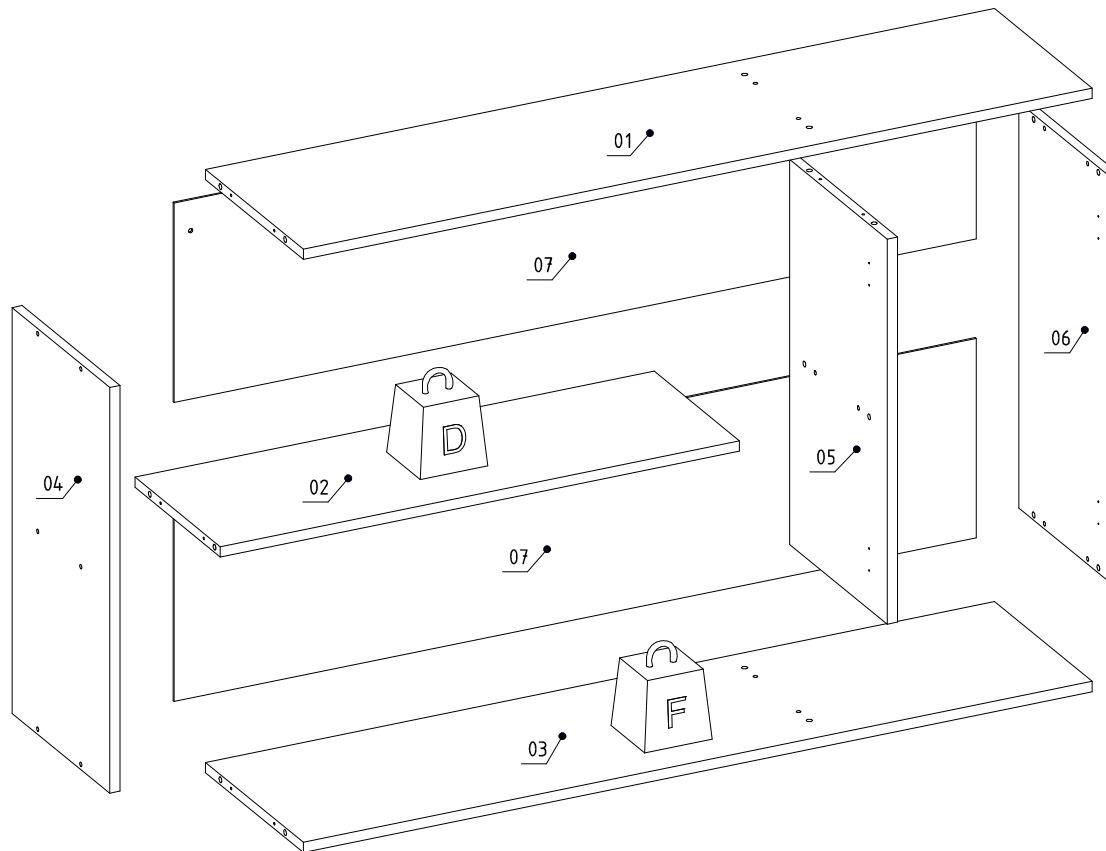


Hammer  
Martelo  
Martillo

 MAXIMUM RECOMMENDED WEIGHT BEING THIS EVENLY DISTRIBUTED.  
PESO MÁXIMO RECOMENDADO SENDO ESTE DISTRIBUÍDO UNIFORMEMENTE.  
PESO MÁXIMO RECOMENDADO SIENDO ESTE UNIFORMEMENTE DISTRIBUIDO.

	LB	KG
D	11	5
F	22	10

## PARTS IDENTIFICATION IDENTIFICAÇÃO DAS PEÇAS / IDENTIFICACIÓN DE LAS PIEZAS



Nº	Measures_Inches	Medidas_cm	Qty./Qtd.
01	46 1/8 x 11 3/8 x 5/8	117.0 x 29.0 x 1.5	1
02	30 3/8 x 10 x 5/8	77.0 x 25.3 x 1.5	1
03	46 1/8 x 11 3/8 x 5/8	117.0 x 29.0 x 1.5	1
04	11 3/8 x 23 1/4 x 5/8	29.0 x 59.0 x 1.5	1
05	11 3/8 x 22 x 5/8	29.0 x 56.0 x 1.5	1
06	11 3/8 x 23 1/4 x 5/8	29.0 x 59.0 x 1.5	1
07	46 7/8 x 11 3/8 x 1/8	119.0 x 29.0 x 0.3	2

## IDENTIFICATION OF ACCESSORIES IDENTIFICAÇÃO DOS ACESSÓRIOS/ IDENTIFICACIÓN DE ACCESORIOS

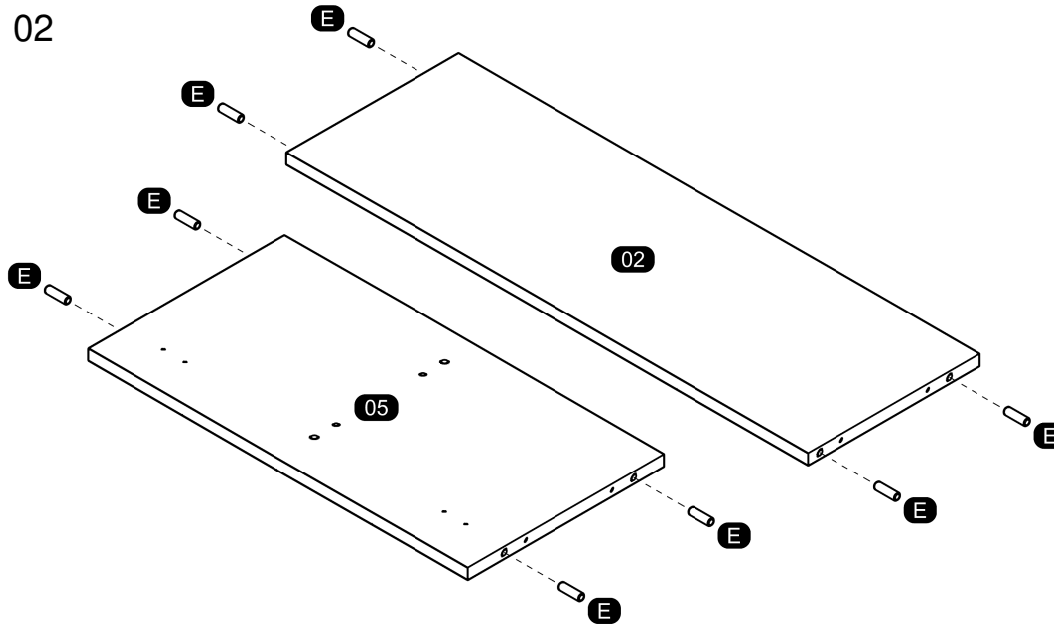
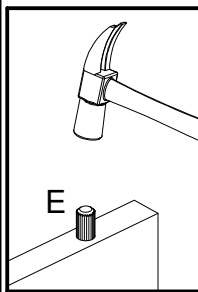
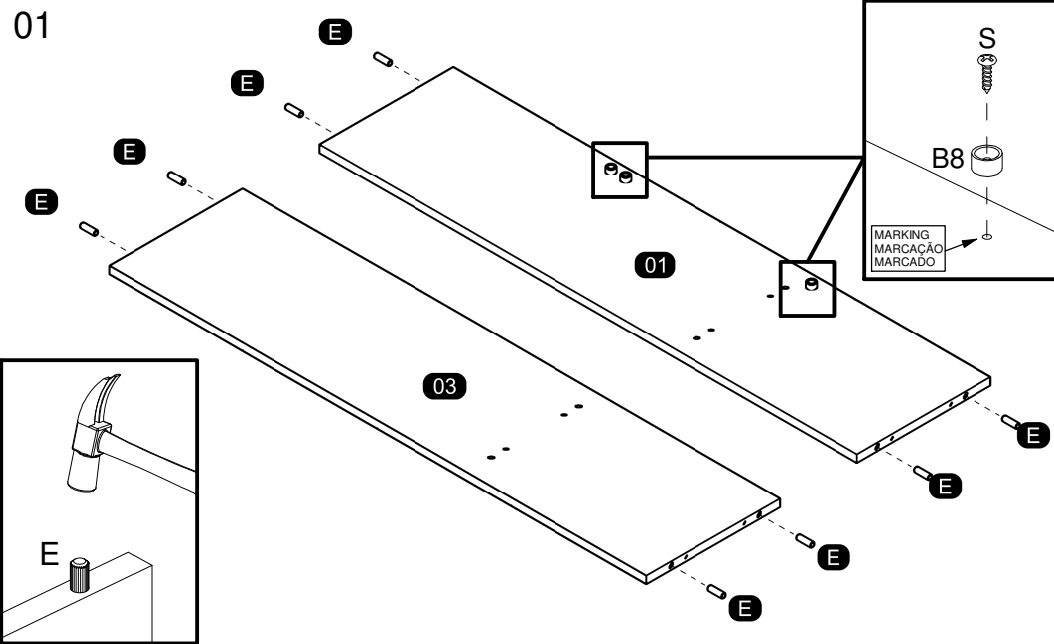


The separation of the accessories before you start the assembly will facilitate the same. In case of doubt on the size of the screws and bolts, use the ruler at bottom of page.  
 A separação dos acessórios antes de iniciar a montagem facilitará a mesma. Em caso de dúvida no tamanho dos parafusos e cavilhas, utilize a régua ao final da página.  
 La separación de los accesorios antes de comenzar el armado facilitará el mismo. En caso de duda sobre el tamaño de los tornillos y taquetes, utilice la regla al pie de página.

A		Flanged head screw Parafuso flangeado / Tornillo de cabeza flangeada	5,0x60 mm	3
B3		Bushing Bucha expansiva / Tapón	8x50 mm	3
B8		Shelf bracket Suporte de prateleira / Suporte de repisa	10x15 mm	3
C1		Metal claw Garra de metal / Garra metal	-	4
D5		Hinge shim Calço dobradiça / Bisagra de calce	-	6
D6		Metal hinge super high Dobradiça super alta / Bisagra alta	26mm	6
E		Wooden dowel Cavilha / Taquete	8x30 mm	16
N		Nail Prego / Clavo	10x10	40
N5		Support "L" Suporte "L" / Soporte "L"	-	3
O		Flat head screw Parafuso chato / Tornillo de cabeza plana	4,5x45 mm	16
S		Pan head screw Parafuso panela / Tornillo de pan	3,5x14 mm	33

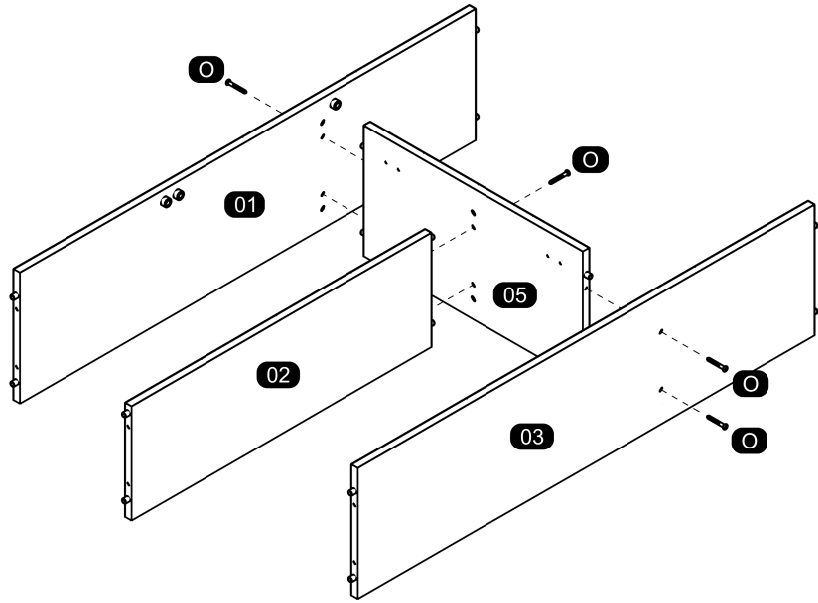


## PRE-ASSEMBLE PRÉ-MONTAGEM / PRE ARMADO

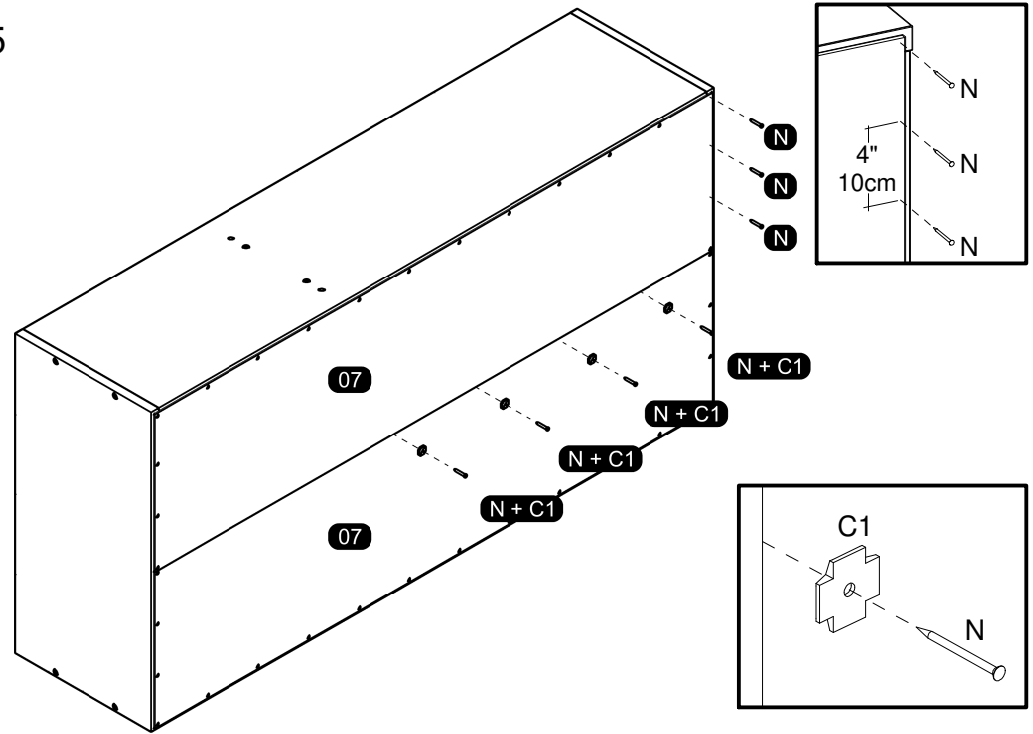


**ASSEMBLY  
MONTAGEM / ARMADO**

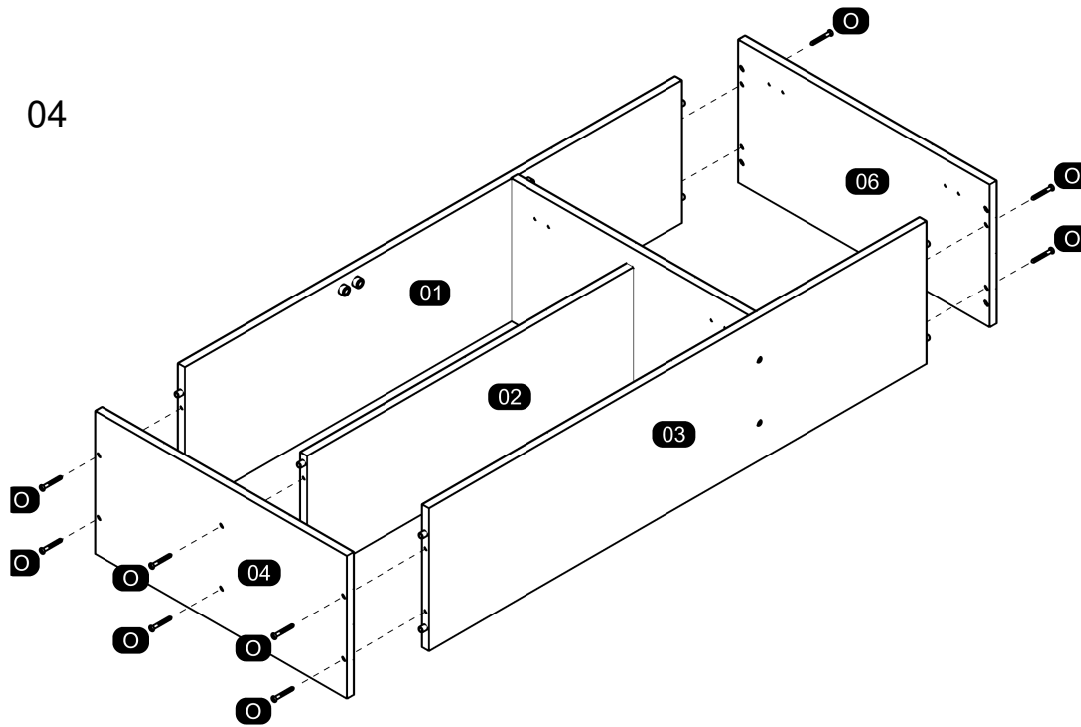
03



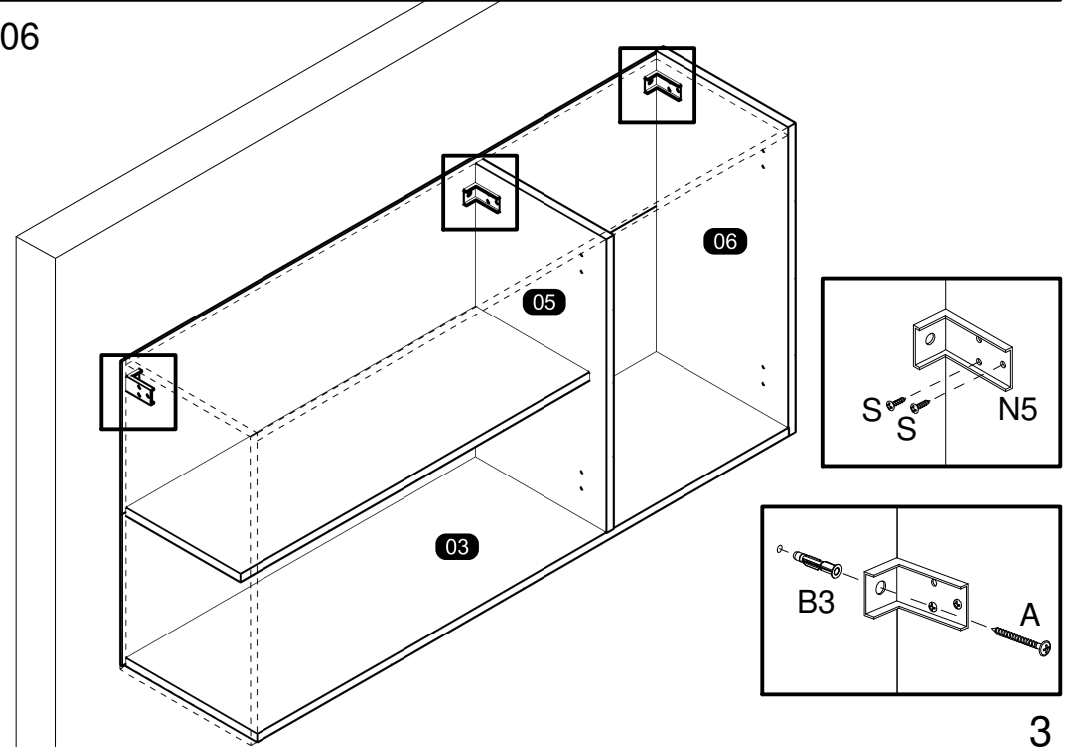
05



04

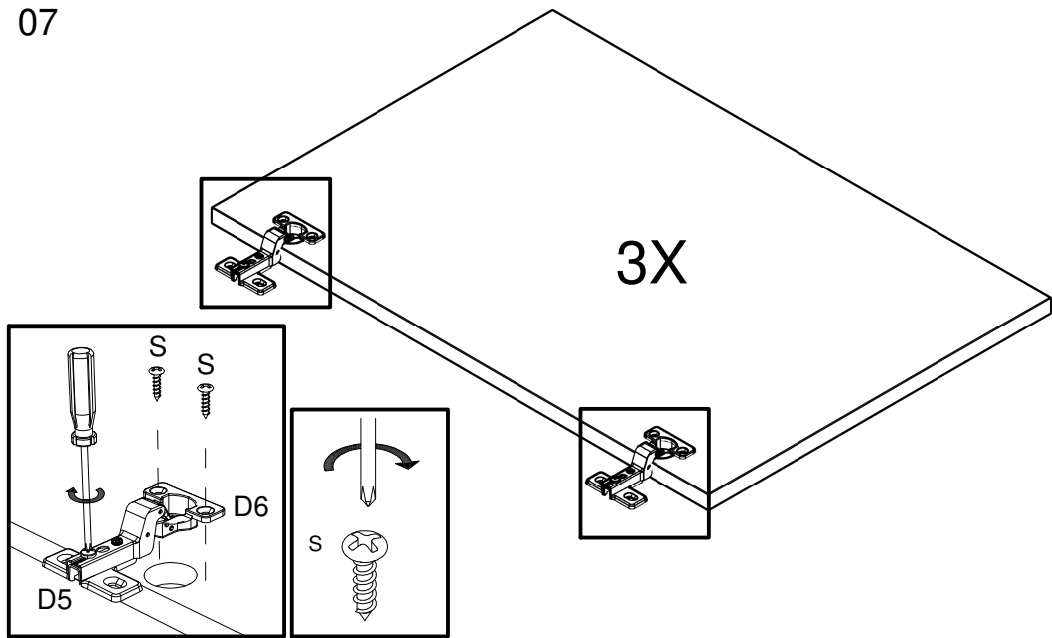


06

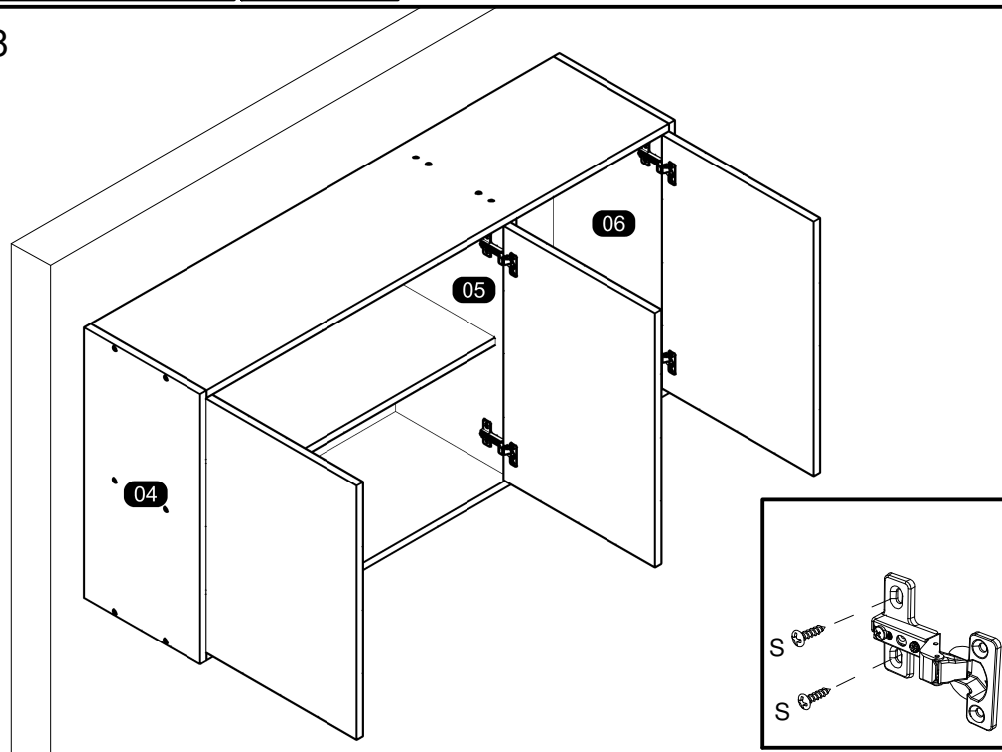


MOUNTING ON THE CHOSEN DOOR MODEL  
 MONTAGEM NO MODELO DE PORTA ESCOLHIDO / MONTAJE EN EL MODELO DE PUERTA ELEGIDO

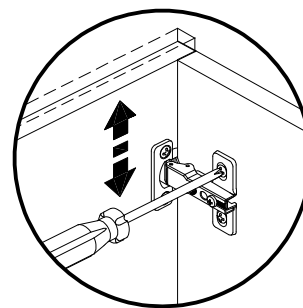
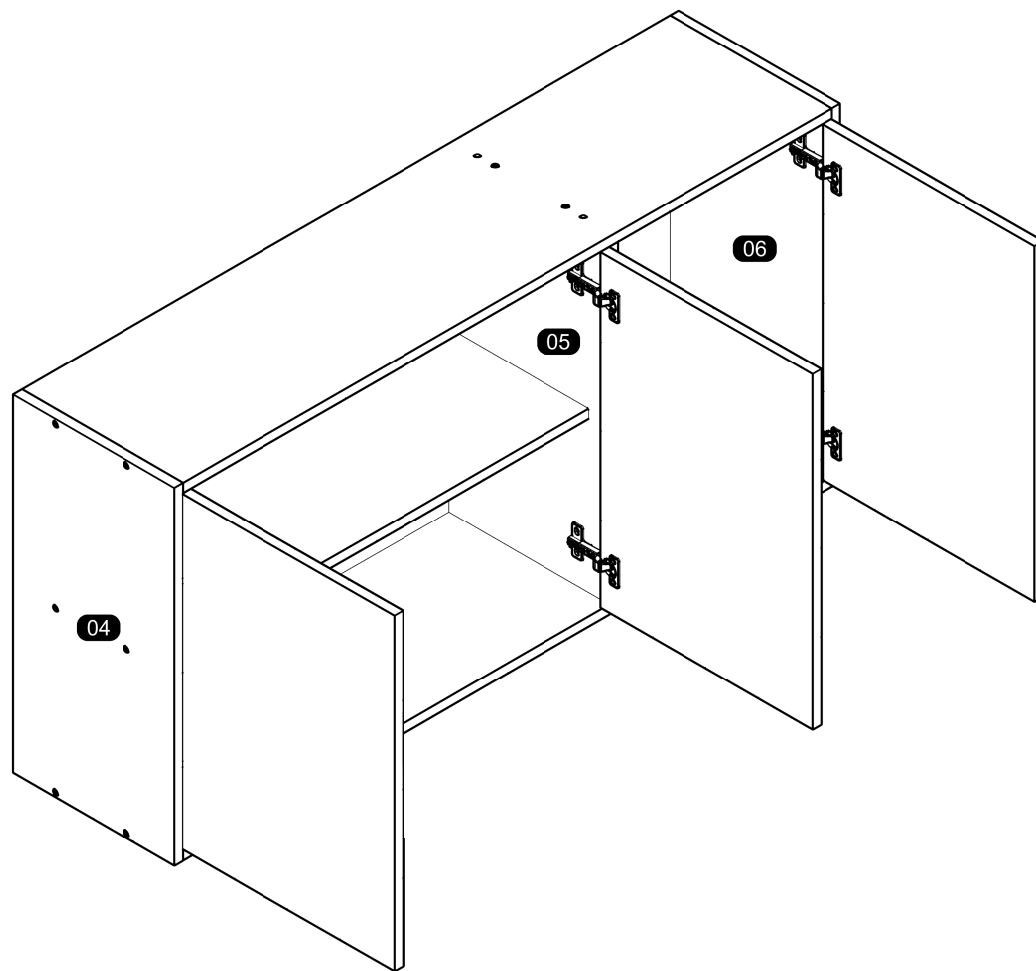
07



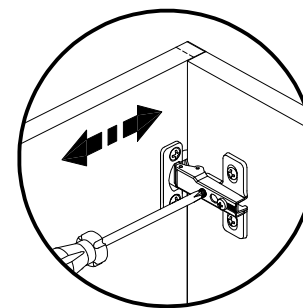
08



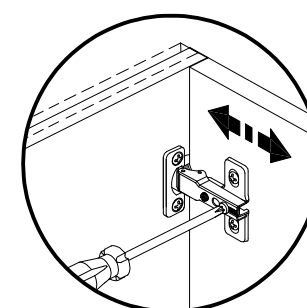
09



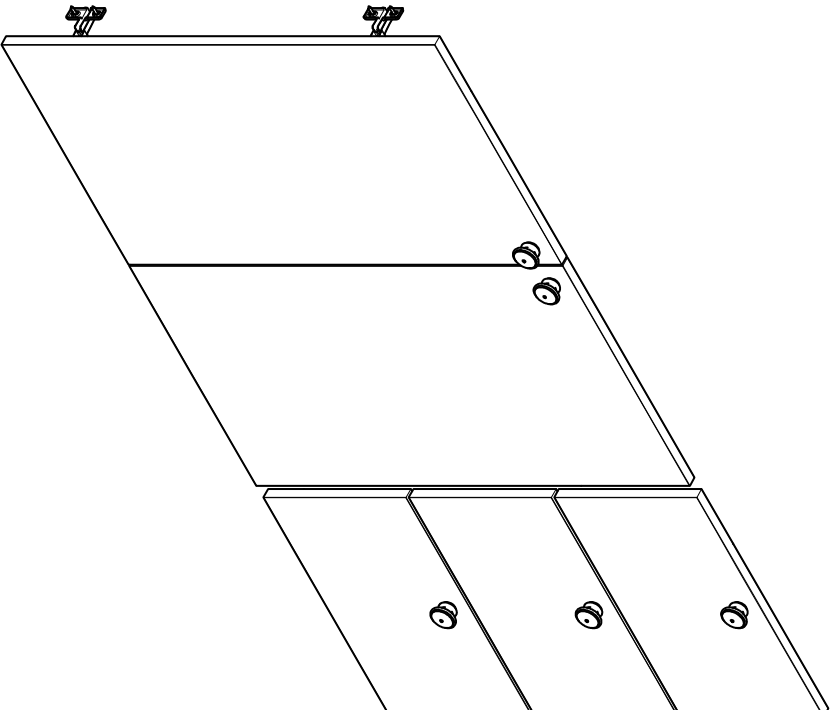
Vertical Adjustment  
 Regulagem Vertical  
 Ajuste Vertical



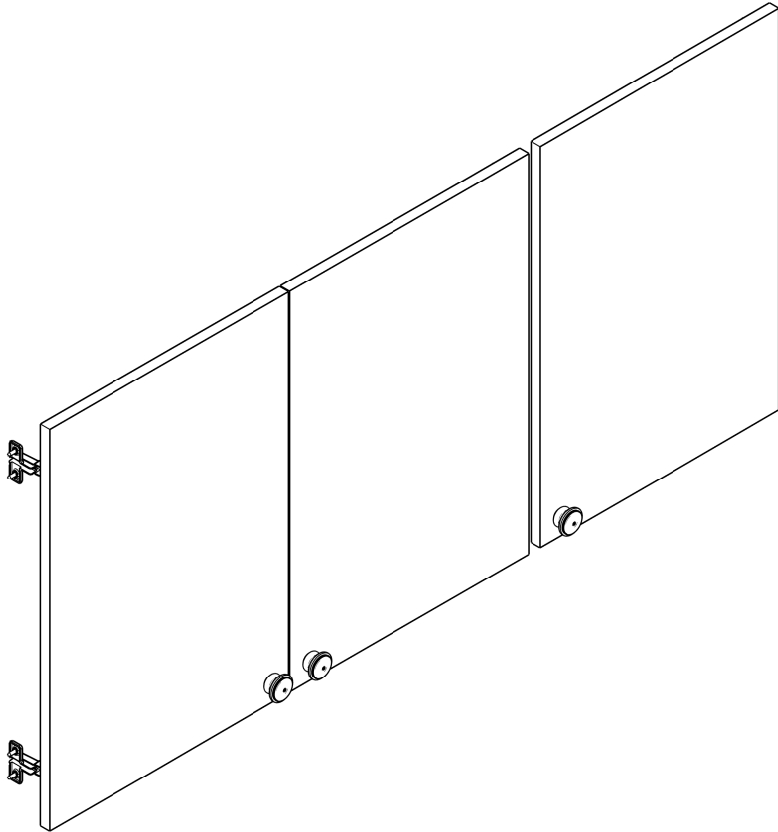
Horizontal Adjustment  
 Regulagem Horizontal  
 Ajuste Horizontal



Depth Adjustment  
 Regulagem Profundidade  
 Ajuste Profundidad



**Portas Rubi Balcão 2P 3G**



**Portas Rubi Aéreo 3P**

## Como trocar seu produto

Se seu produto chegou com algum defeito você tem 7 dias para solicitar a troca. Você vai precisar:

- 1 Ter em mãos as fotos das peças com defeito; descrição; código (como está aqui no manual) e quantidade de peças com defeito.
- 2 Acesse o chat em nosso site.
- 3 Selecione o seu pedido, e depois a opção “Quero trocar um produto”.
- 4 Pronto, agora é só preencher as informações e enviar. Entraremos em contato por e-mail para te dar todas as instruções.

## Dicas para prolongar a vida útil do móvel

- 1 Retire o pó com uma flanela seca, depois use um pano macio, levemente umedecido com água. Pode utilizar detergente neutro ou sabão neutro.
- 2 Reaperte os parafusos de tempos em tempos para garantir a estabilidade e durabilidade.
- 3 O acabamento do seu produto pode ser danificado pela falta de ventilação e excesso de calor.

Qualquer dúvida sobre os nossos produtos você pode entrar em contato pelo nosso canal de atendimento:

**<https://www.madeiramadeira.com.br/central-de-ajuda>**

Para mais dicas amigas e inspirações de decoração acesse:  
**<https://www.madeiramadeira.com.br/central-de-dicas>**

**Siga MadeiraMadeira:**



Para a montagem do produto você vai precisar de:



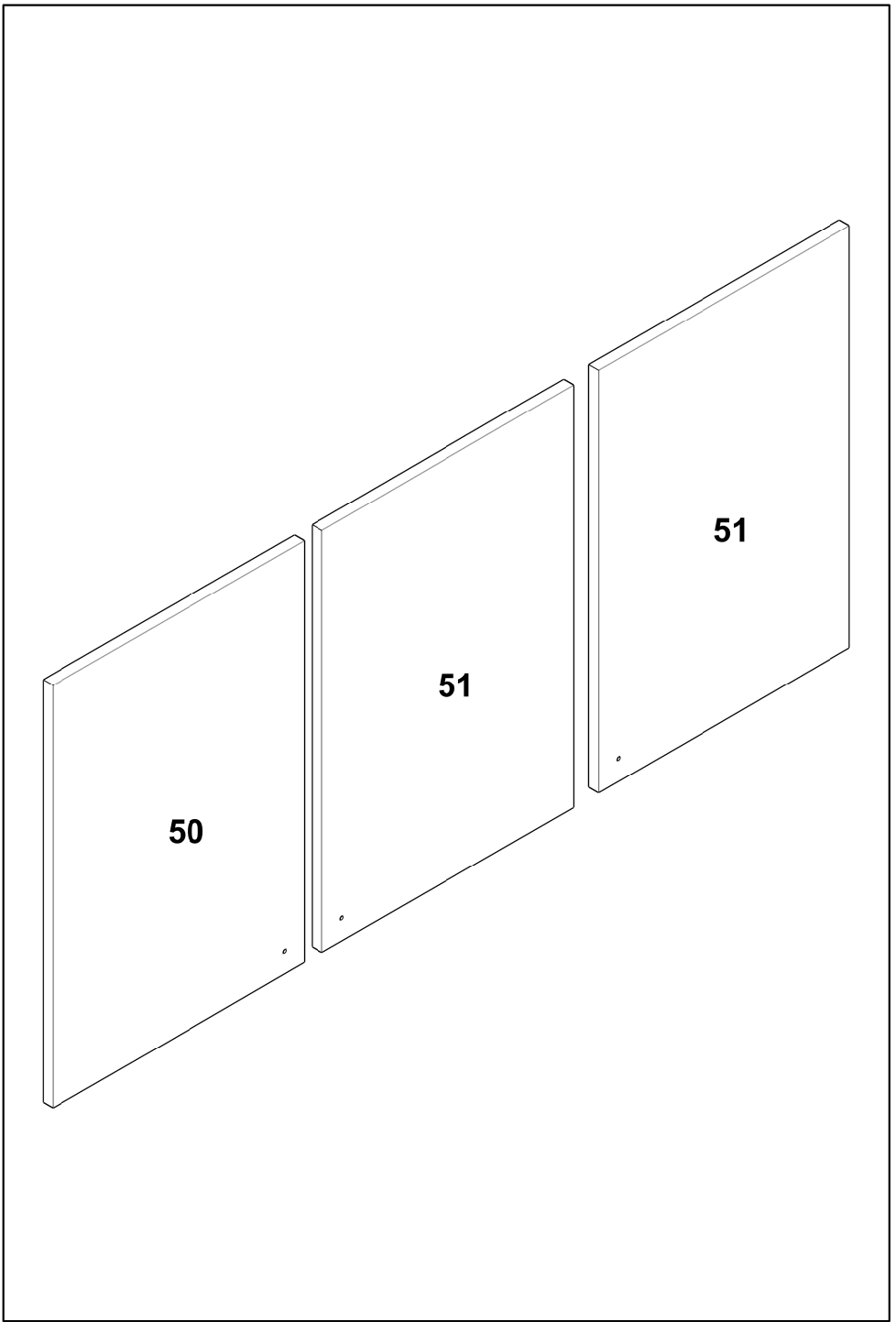
- ✓ Confira as peças, componentes e se possui as ferramentas necessárias para a montagem.
- ✓ Para proteger seu móvel, coloque as peças sobre um tapete.
- ✓ Para realizar a montagem, é necessário 01 pessoas. Convide sua família e amigos para montar com você.

### LISTA DE FERRAGENS

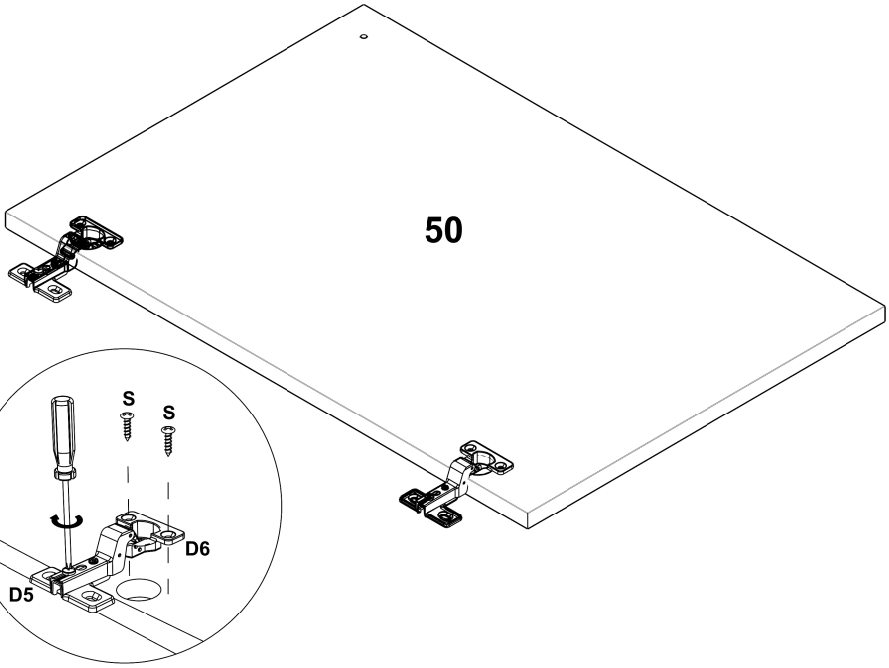
REF	DESCRIÇÃO	ILUSTRAÇÃO	QTD.
A	Puxador pontual Italia		03
B	Parafuso Flangeado 3,5x25		03

# LISTA DE PEÇAS

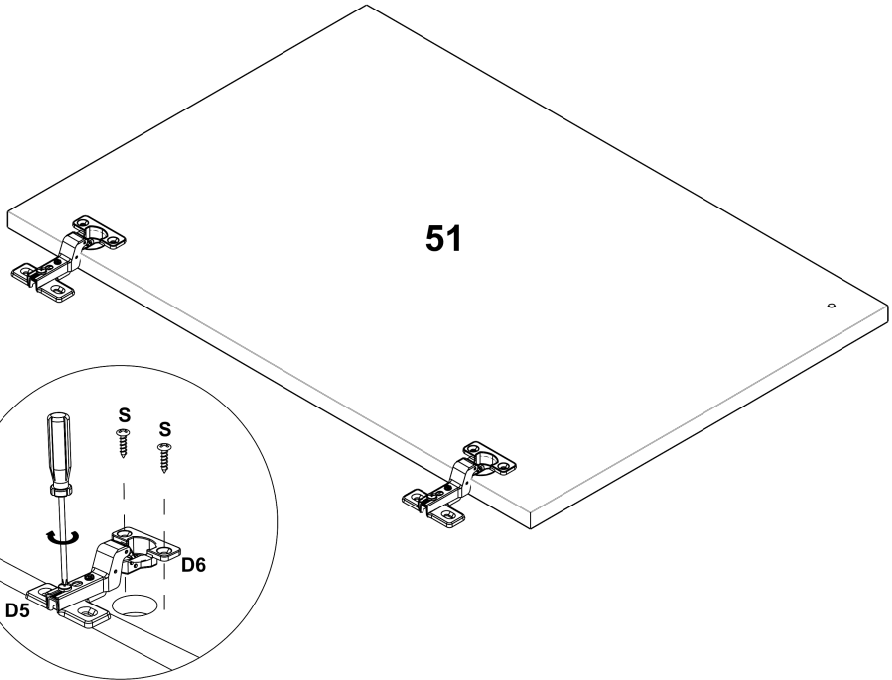
Nº PEÇA	CÓD. IND.	DESCRIÇÃO	QTD	DIMENSÕES (mm)			PESO KG
				COMP.	LARG.	ESP.	
50	240663-50	PORTA ESQUERDA	01	555	381	15	2,06
51	240663-51	PORTA DIREITA	02	555	381	15	2,06



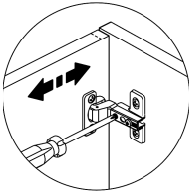
1



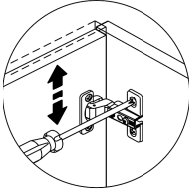
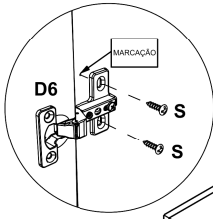
2



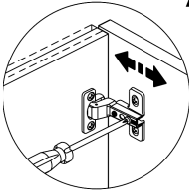
3



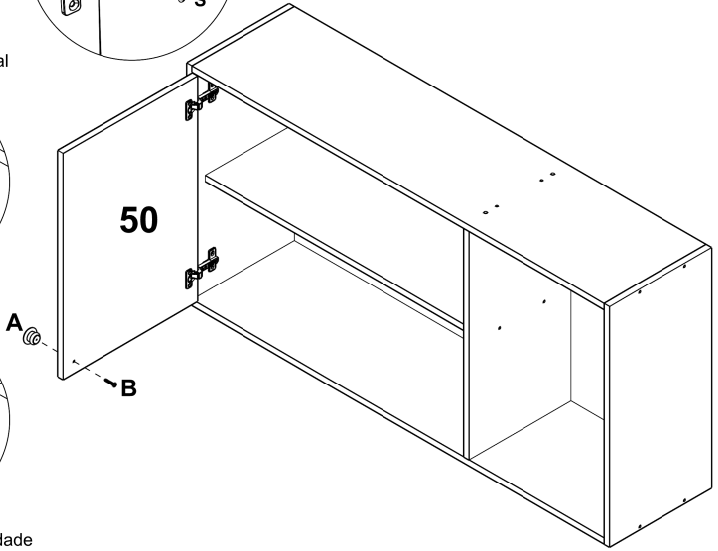
Regulagem Horizontal



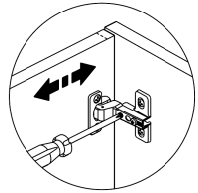
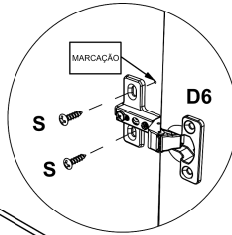
Regulagem Vertical



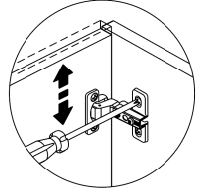
Regulagem Profundidade



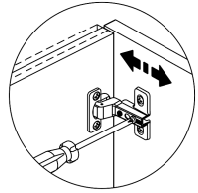
4



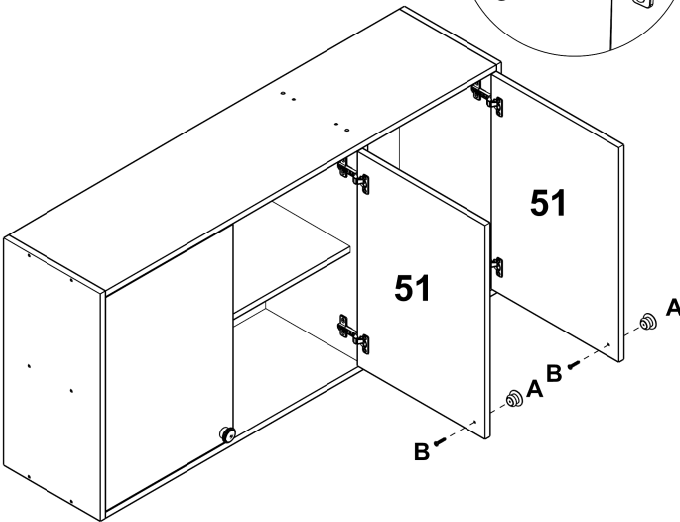
Regulagem Horizontal

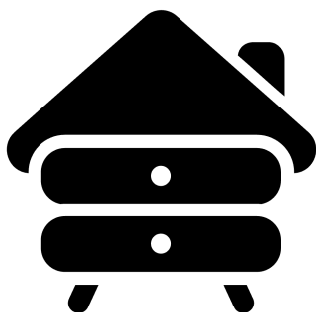
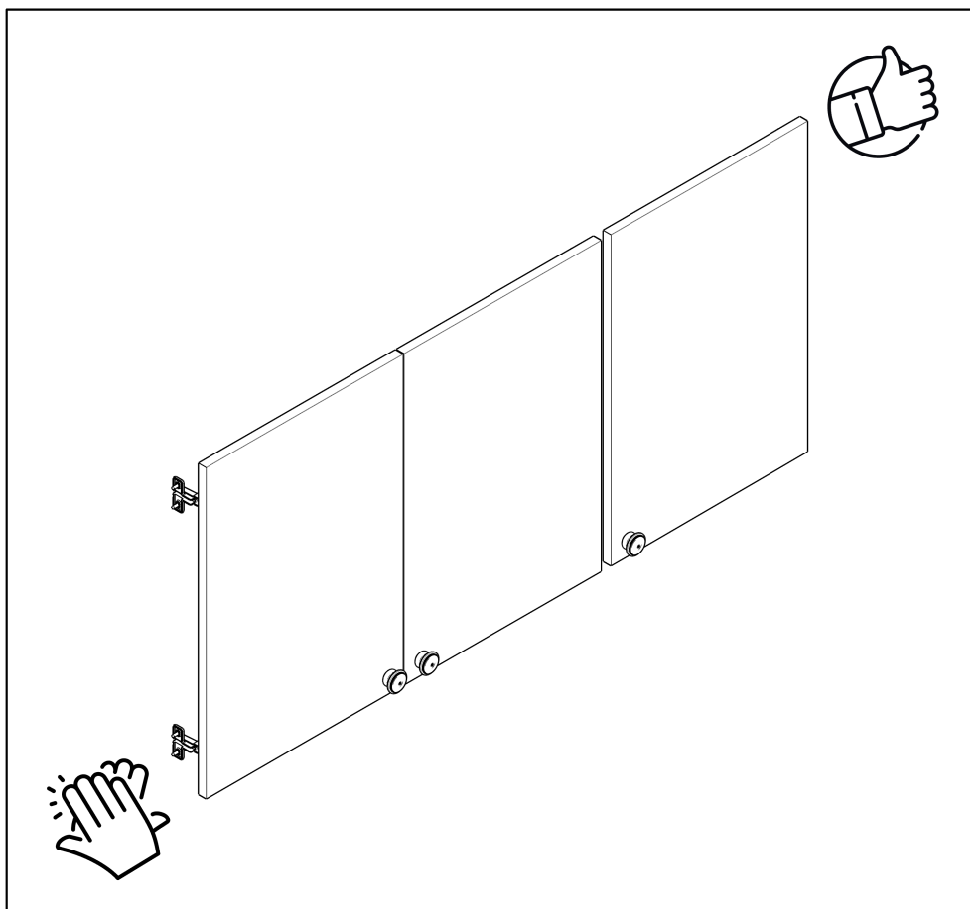


Regulagem Vertical



Regulagem Profundidade





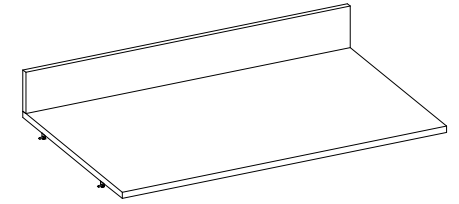
**yes casa**

V.00

# ASSEMBLY INSTRUCTIONS MANUAL DE MONTAGEM / INSTRUCCIONES DE ARMADO

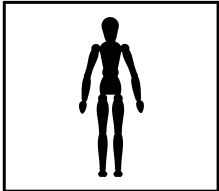
TOP 31 1/2"  
TAMPO 800MM  
TAMPA 800MM

Reference  
Referência  
Referencia **240541** | Revise  
| Revisão  
| Revisión **00**

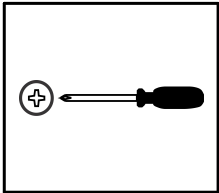


**YOU WILL NEED  
VOCÊ VAI PRECISAR DE / USTED NECESITARÁ**

Tools not supplied  
Ferramentas não fornecidas / Herramientas no incluidas

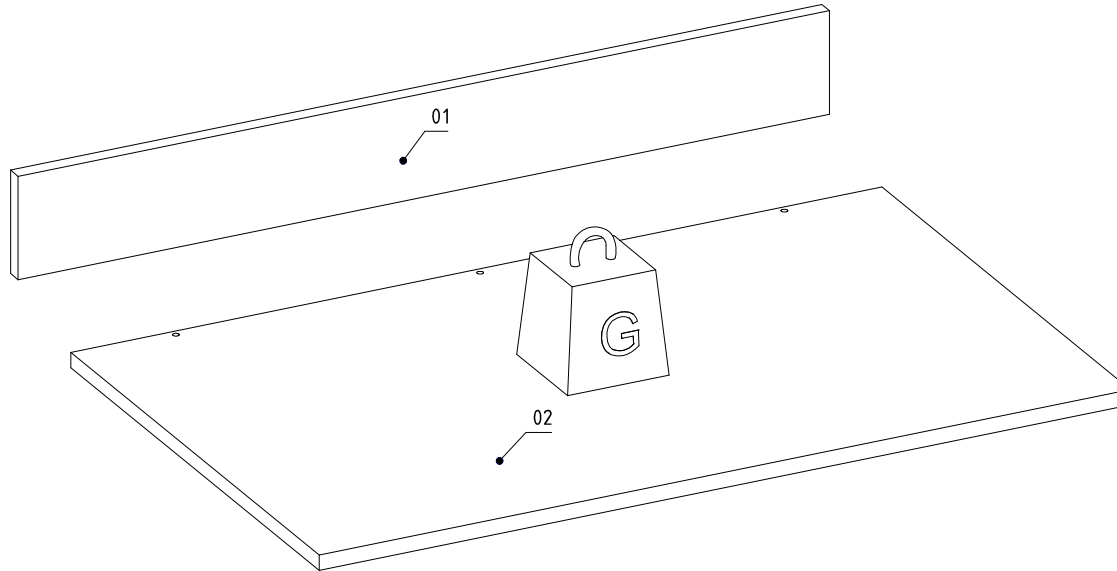


1 Person  
1 Pessoa  
1 Persona



Screwdriver Phillips  
Chave Phillips  
Destornillador cruz

**PARTS IDENTIFICATION  
IDENTIFICAÇÃO DAS PEÇAS / IDENTIFICACIÓN DE LAS PIEZAS**



Nº	Measures_Inches	Medidas_cm	Qty./Qtd.
01	31 1/2 x 3 7/8 x 5/8	80.0 x 10.0 x 1.5	1
02	31 1/2 x 19 1/4 x 5/8	80.0 x 49.0 x 1.5	1



MAXIMUM RECOMMENDED WEIGHT  
BEING THIS EVENLY DISTRIBUTED.

PESO MÁXIMO RECOMENDADO SENDO  
ESTE DISTRIBUÍDO UNIFORMEMENTE.

PESO MÁXIMO RECOMENDADO SIENDO  
ESTE UNIFORMEMENTE DISTRIBUIDO.

	LB	KG
G	33	15

## IDENTIFICATION OF ACCESSORIES IDENTIFICAÇÃO DOS ACESSÓRIOS/ IDENTIFICACIÓN DE ACCESORIOS

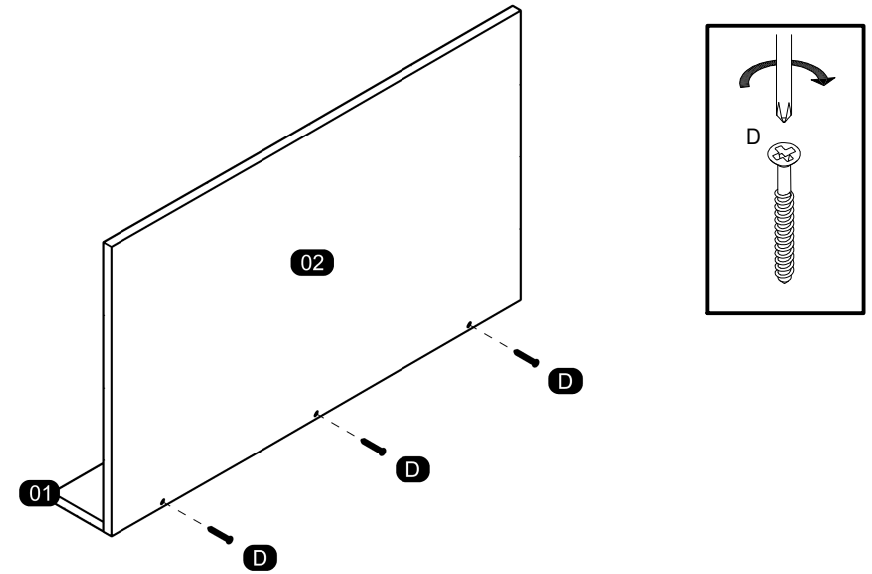


The separation of the accessories before you start the assembly will facilitate the same. In case of doubt on the size of the screws and bolts, use the ruler to bottom of page.  
 A separação dos acessórios antes de iniciar a montagem facilitará a mesma. Em caso de dúvida no tamanho dos parafusos e cavilhas, utilize a régua ao final da página.  
 La separación de los accesorios antes de comenzar el armado facilitará el mismo. En caso de duda sobre el tamaño de los tornillos y taquetes, utilice la regla al pie de página.

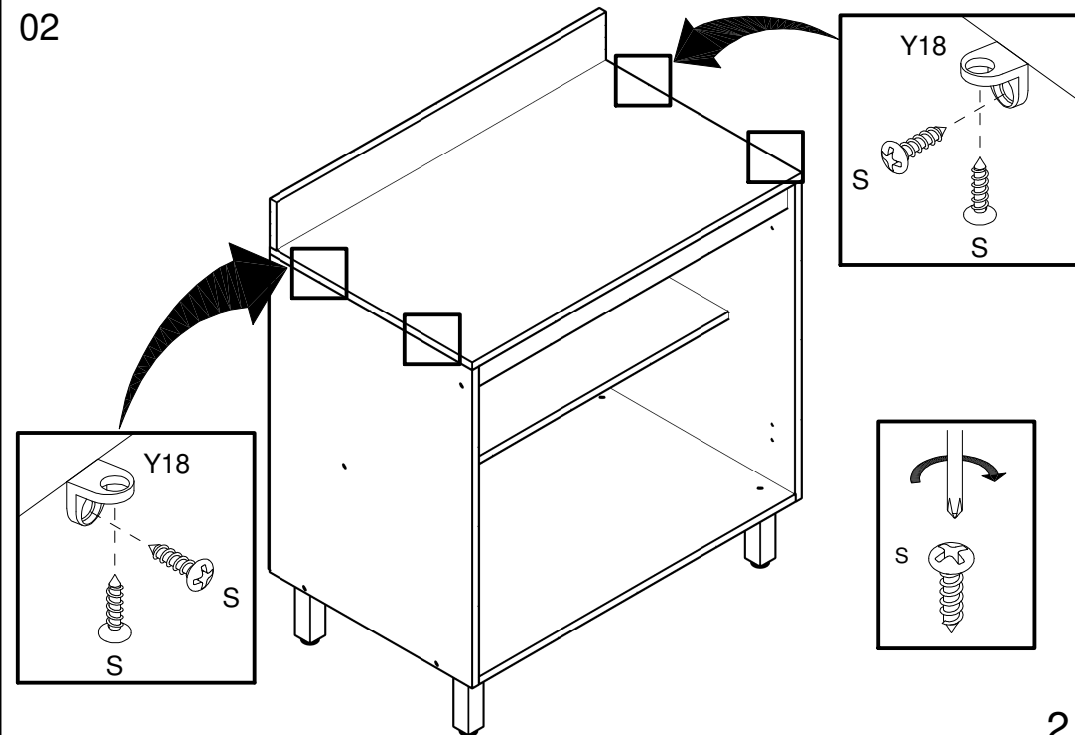
D		Flat head screw Parafuso chato / Tornillo de cabeza plana	4,0x40 mm	3
S		Pan head screw Parafuso panela / Tornillo de pan	3,5x14 mm	8
Y18		Zamac bracket Cantoneira zamac/ Suporte de zamac	13x13 mm	4

## ASSEMBLY MONTAGEM / ARMADO

01



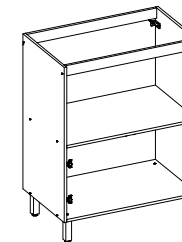
02



# ASSEMBLY INSTRUCTIONS MANUAL DE MONTAGEM / INSTRUCCIONES DE ARMADO

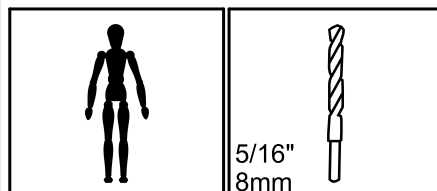
CABINET HIGH 2 DOORS  
BALCÃO ALTO 2P  
GABINETE ALTO 2 PUERTAS

Reference  
Referência  
Referencia **240605** | Revise  
Revisão  
Revisión **00**



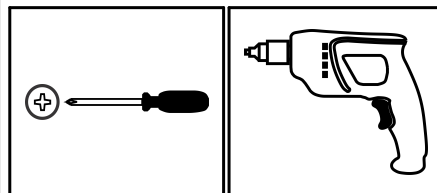
**YOU WILL NEED  
VOCÊ VAI PRECISAR DE / USTED NECESITARÁ**

Tools not supplied  
Ferramentas não fornecidas / Herramientas no incluidas



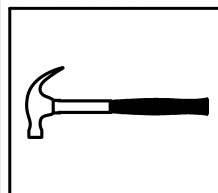
1 Person  
1 Pessoa  
1 Persona

Drill bit  
Broca  
Taladro



Screwdriver Phillips  
Chave Phillips  
Destornillador cruz

Drill machine  
Furadeira  
Taladro

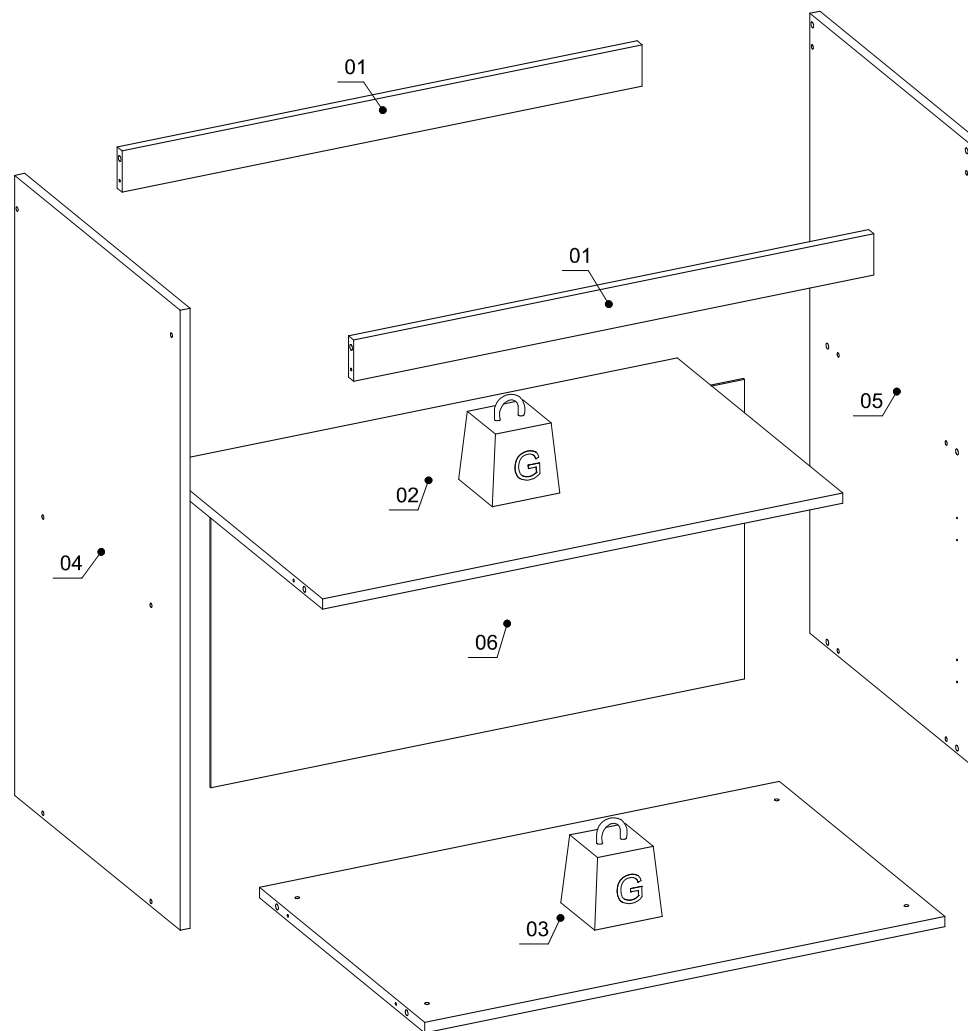


Hammer  
Martelo  
Martillo

**MAXIMUM RECOMMENDED WEIGHT  
BEING THIS EVENLY DISTRIBUTED.**  
**PESO MÁXIMO RECOMENDADO SENDO  
ESTE DISTRIBUÍDO UNIFORMEMENTE.**  
**PESO MÁXIMO RECOMENDADO SIENDO  
ESTE UNIFORMEMENTE DISTRIBUIDO.**

	LB	KG
G	33	15

**PARTS IDENTIFICATION  
IDENTIFICAÇÃO DAS PEÇAS / IDENTIFICACIÓN DE LAS PIEZAS**



Nº	Measures_Inches	Medidas_cm	Qty./Qtd.
01	30 3/8 x 2 3/8 x 5/8	77.0 x 6.0 x 1.5	2
02	30 3/8 x 19 1/4 x 5/8	77.0 x 49.0 x 1.5	1
03	30 3/8 x 19 1/4 x 5/8	77.0 x 49.0 x 1.5	1
04	35 3/8 x 19 1/4 x 5/8	90.0 x 49.0 x 1.5	1
05	35 3/8 x 19 1/4 x 5/8	90.0 x 49.0 x 1.5	1
06	31 1/8 x 17 1/8 x 1/8	79.0 x 43.5 x 0.3	1

## IDENTIFICATION OF ACCESSORIES IDENTIFICAÇÃO DOS ACESSÓRIOS/ IDENTIFICACIÓN DE ACCESORIOS

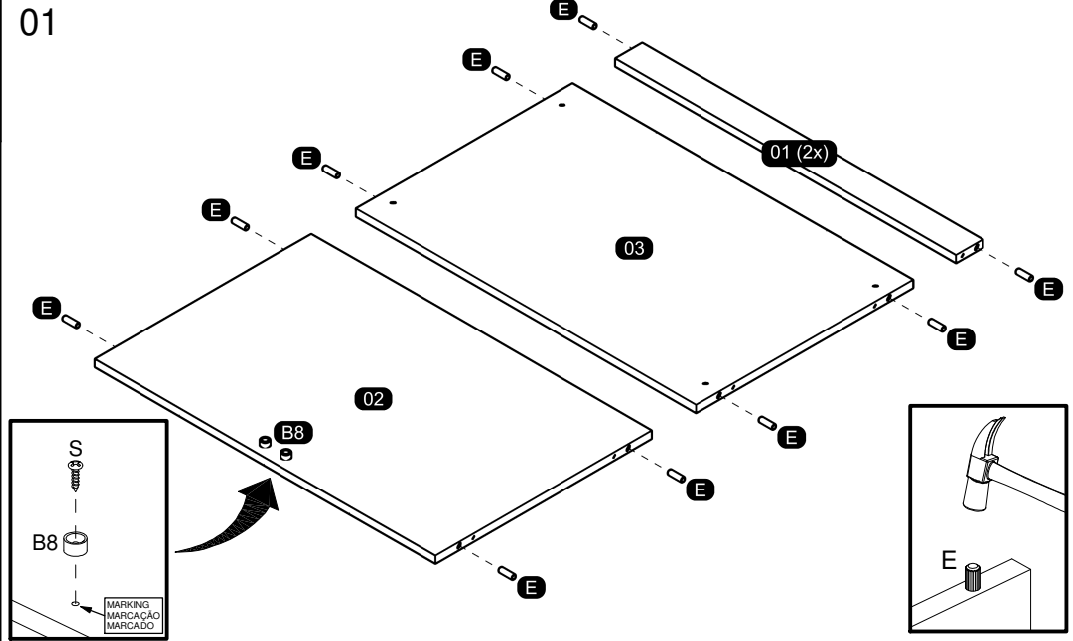


The separation of the accessories before you start the assembly will facilitate the same. In case of doubt on the size of the screws and bolts, use the ruler to bottom of page.  
 A separação dos acessórios antes de iniciar a montagem facilitará a mesma. Em caso de dúvida no tamanho dos parafusos e cavilhas, utilize a régua ao final da página.  
 La separación de los accesorios antes de comenzar el armado facilitará el mismo. En caso de duda sobre el tamaño de los tornillos y taquetes, utilice la regla al pie de página.

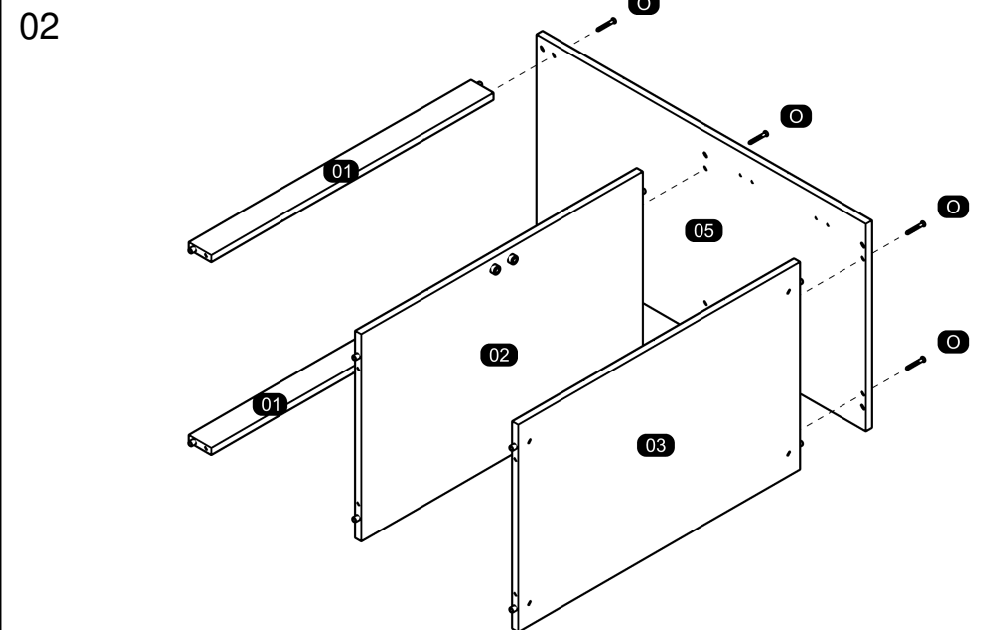
A		Flanged head screw Parafuso flangeado / Tornillo de cabeza flangeada	5,0x60 mm	2
A23		Foot Pé Quadrado FP / Pie	140 mm	4
B3		Bushing Bucha expansiva / Tapón	8x50 mm	2
B8		Shelf bracket Suporte de prateleira / Suporte de repisa	10x15 mm	2
C		Flanged head screw Parafuso flangeado / Tornillo de cabeza flangeada	4,5x45 mm	4
D5		Hinge shim Calço dobradiça / Bisagra de calce	-	4
D6		Metal hinge super high Dobradiça super alta / Bisagra alta	26mm	4
E		Wooden dowel Cavilha / Taquete	8x30 mm	12
N		Nail Prego / Clavo	10x10	14
N5		Support "L" Suporte "L" / Soporte "L"	-	2
O		Flat head screw Parafuso chato / Tornillo de cabeza plana	4,5x45 mm	12
S		Pan head screw Parafuso panela / Tornillo de pan	3,5x14 mm	22



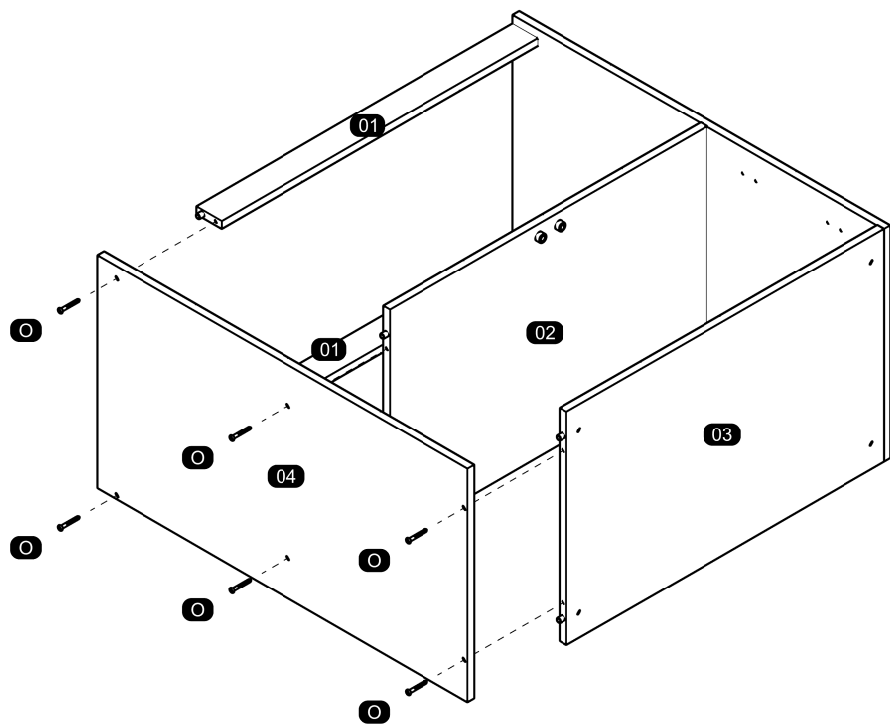
## PRE-ASSEMBLE PRÉ-MONTAGEM / PRE ARMADO



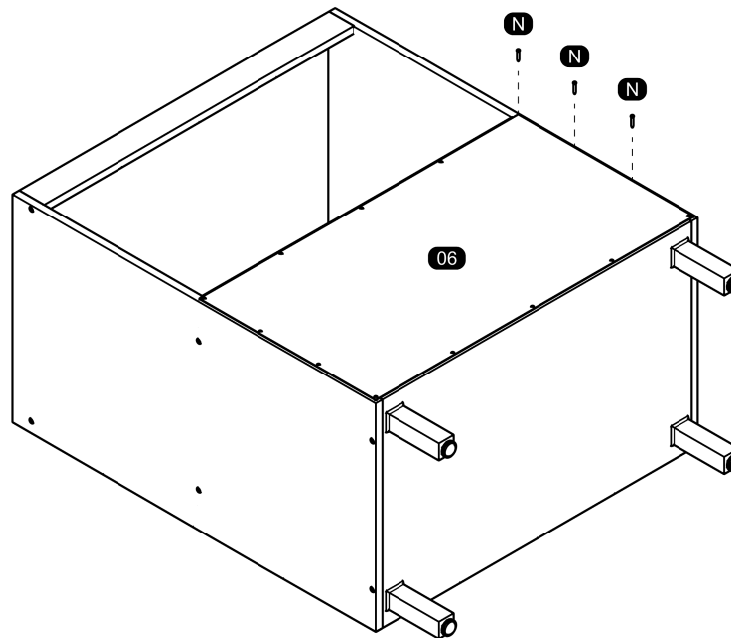
## ASSEMBLY MONTAGEM / ARMADO



03



05

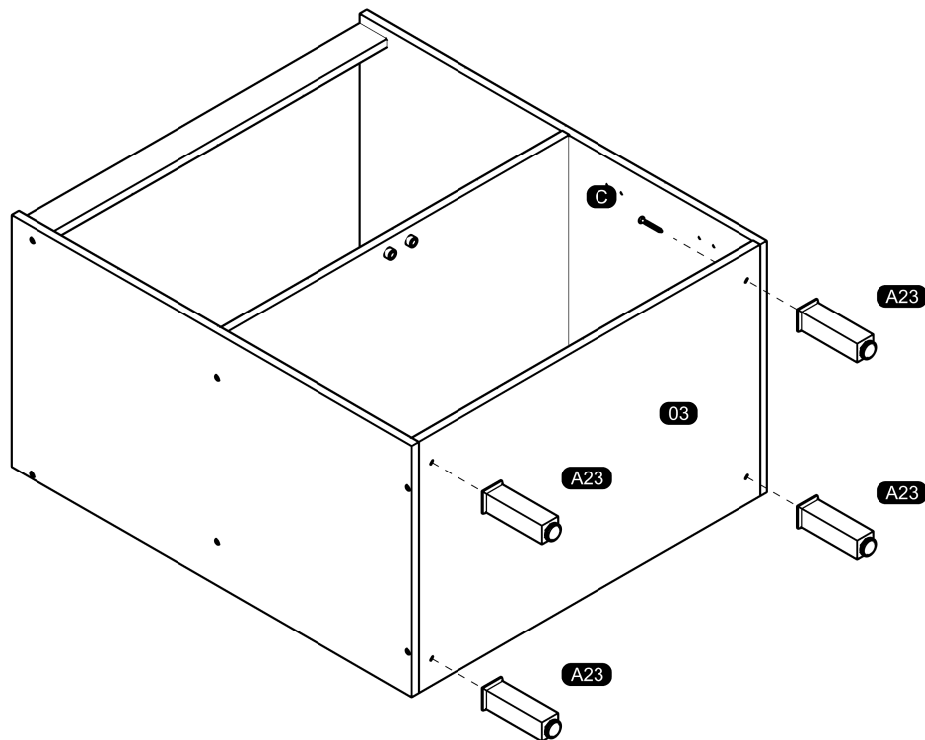


Furniture back  
Parte traseira do móvel  
Trasero del mueble

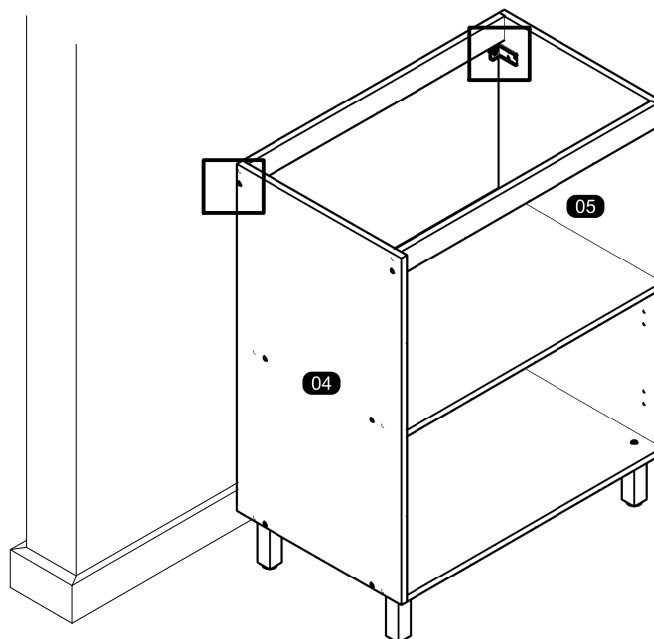
4"  
10cm

N

04



06



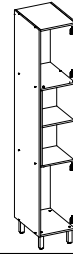
S S N5

B3 A

# ASSEMBLY INSTRUCTIONS MANUAL DE MONTAGEM / INSTRUCCIONES DE ARMADO

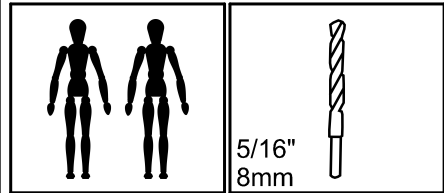
PANTRY CABINET 2 DOORS WITH NICHE 19 5/16"  
 PANELEIRO 2P COM NICHU 490MM  
 DESPENSERO 2 PUERTAS CON NICHU 490MM

Reference  
 Referência  
 Referencia **240634** | Revise  
 Revisão  
 Revisión **00**



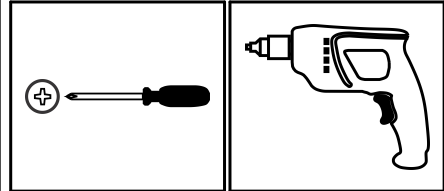
**YOU WILL NEED  
 VOCÊ VAI PRECISAR DE / USTED NECESITARÁ**

Tools not supplied  
 Ferramentas não fornecidas / Herramientas no incluidas



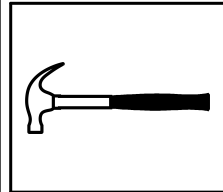
2 People  
 2 Pessoas  
 2 Personas

Drill bit  
 Broca  
 Taladro



Screwdriver Phillips  
 Chave Phillips  
 Destornillador cruz

Drill machine  
 Furadeira  
 Taladro

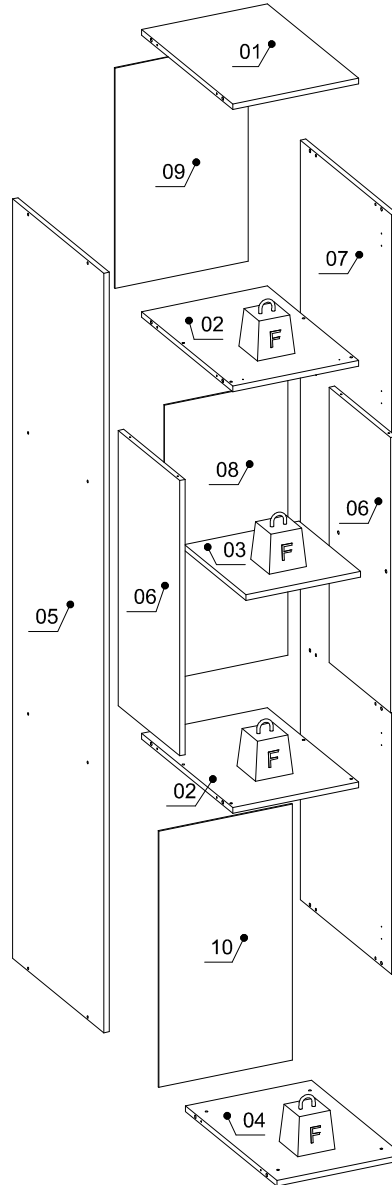


Hammer  
 Martelo  
 Martillo

MAXIMUM RECOMMENDED WEIGHT BEING THIS EVENLY DISTRIBUTED.  
 PESO MÁXIMO RECOMENDADO SENDO ESTE DISTRIBUÍDO UNIFORMEMENTE.  
 PESO MÁXIMO RECOMENDADO SIENDO ESTE UNIFORMEMENTE DISTRIBUIDO.

—	LB	KG
F	22	10

**PARTS IDENTIFICATION  
 IDENTIFICAÇÃO DAS PEÇAS / IDENTIFICACIÓN DE LAS PIEZAS**



Nº	Measures_Inches	Medidas_cm	Qty./Qtd.
01	13 1/4 x 19 1/4 x 5/8	33.8 x 49.0 x 1.5	1
02	13 1/4 x 19 1/4 x 5/8	33.8 x 49.0 x 1.5	2
03	12 1/8 x 13 x 5/8	30.8 x 33.0 x 1.5	1
04	13 1/4 x 19 1/4 x 5/8	33.8 x 49.0 x 1.5	1
05	78 3/4 x 19 1/4 x 5/8	200.0 x 49.0 x 1.5	1
06	28 1/2 x 13 x 5/8	72.5 x 33.0 x 1.5	2
07	78 3/4 x 19 1/4 x 5/8	200.0 x 49.0 x 1.5	1
08	28 1/2 x 13 1/8 x 1/8	72.5 x 33.2 x 0.3	1
09	22 7/8 x 14 1/8 x 1/8	58.0 x 35.8 x 0.3	1
10	26 5/8 x 14 1/8 x 1/8	67.5 x 35.8 x 0.3	1

## IDENTIFICATION OF ACCESSORIES IDENTIFICAÇÃO DOS ACESSÓRIOS/ IDENTIFICACIÓN DE ACCESORIOS



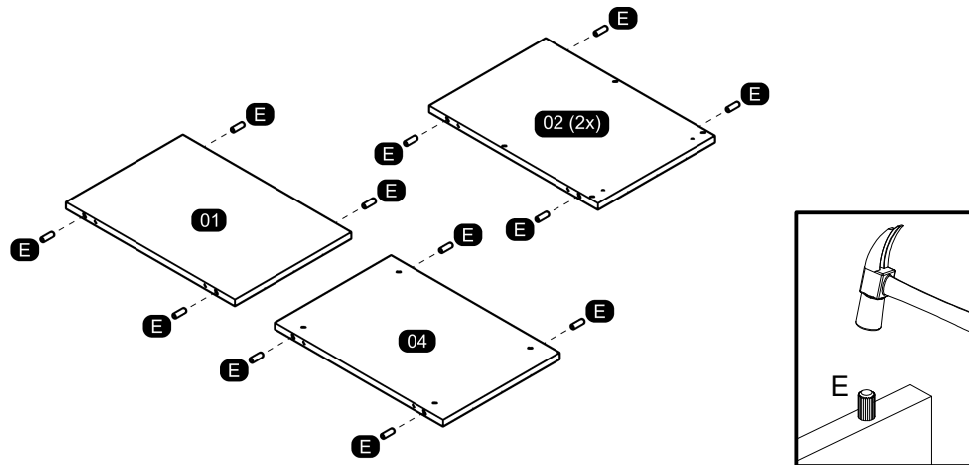
The separation of the accessories before you start the assembly will facilitate the same. In case of doubt on the size of the screws and bolts, use the ruler at the bottom of the page.  
 A separação dos acessórios antes de iniciar a montagem facilitará a mesma. Em caso de dúvida no tamanho dos parafusos e cavilhas, utilize a régua ao final da página.  
 La separación de los accesorios antes de comenzar el armado facilitará el mismo. En caso de duda sobre el tamaño de los tornillos y taquetes, utilice la regla al pie de página.

A		Flanged head screw Parafuso flangeado / Tornillo de cabeza flangeada	5,0x60 mm	2
A23		Foot Pé Quadrado FP / Pie	140 mm	4
B3		Bushing Bucha expansiva / Tapón	8x50 mm	2
B8		Shelf bracket Suporte de prateleira / Soporte de repisa	10x15 mm	2
C		Flanged head screw Parafuso flangeado / Tornillo de cabeza flangeada	4,5x45 mm	4
D5		Hinge shim Calço dobradiça / Bisagra de calce	-	4
D6		Metal hinge super high Dobradiça super alta / Bisagra alta	26mm	4
E		Wooden dowel Cavilha / Taquete	8x30 mm	16
E3		Shelf bracket Suporte de prateleira / Soporte de repisa	8x7 mm	4
N		Nail Prego / Clavo	10x10	54
N5		Support "L" Soporte "L" / Soporte "L"	-	2
O		Flat head screw Parafuso chato / Tornillo de cabeza plana	4,5x45 mm	24
S		Pan head screw Parafuso panela / Tornillo de pan	3,5x14 mm	22



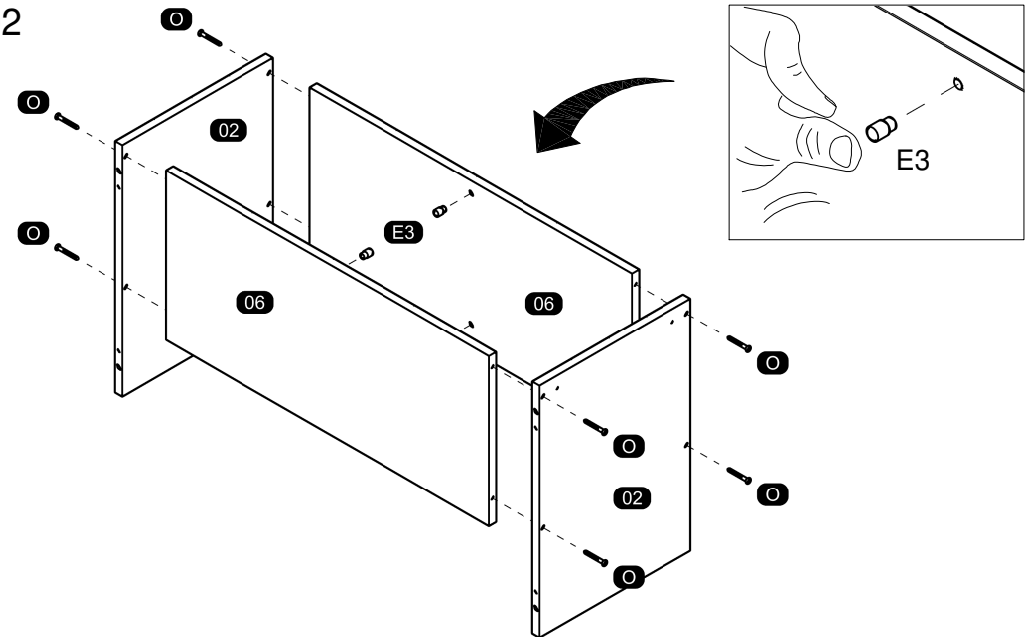
## PRE-ASSEMBLE PRÉ-MONTAGEM / PRE ARMADO

01

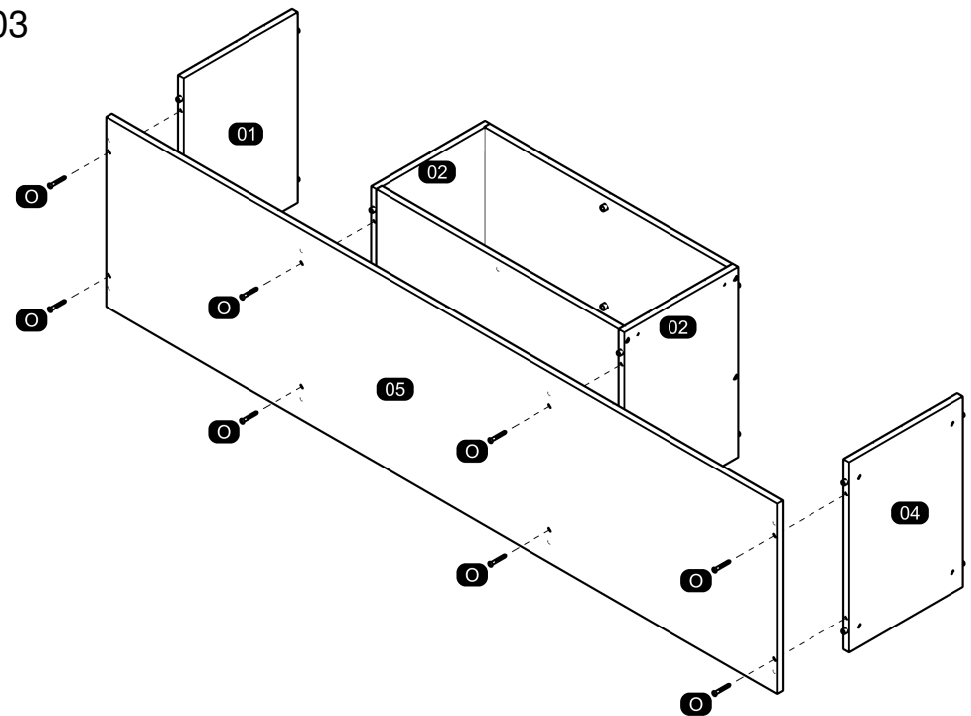


## ASSEMBLY MONTAGEM / ARMADO

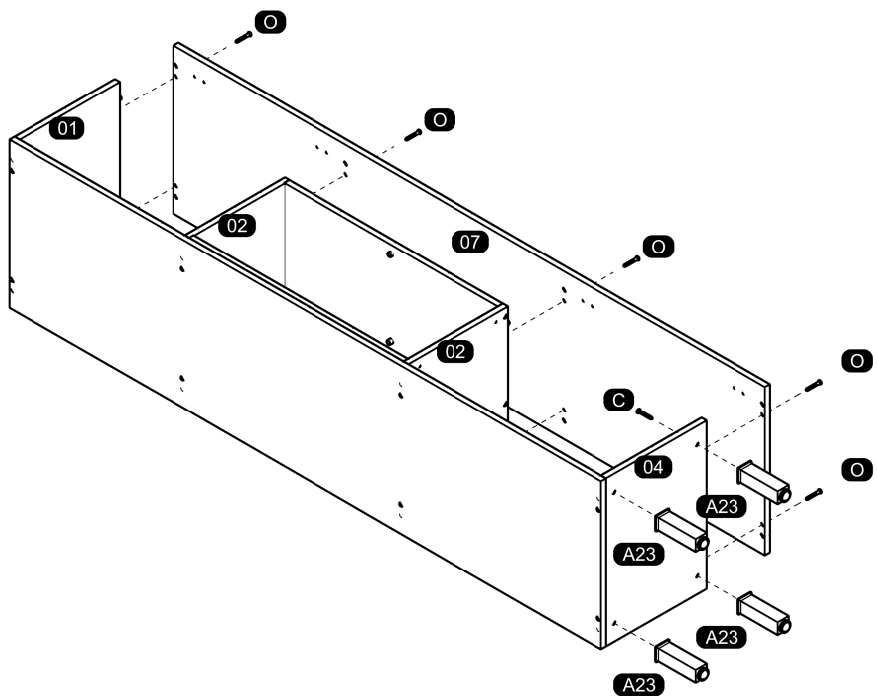
02



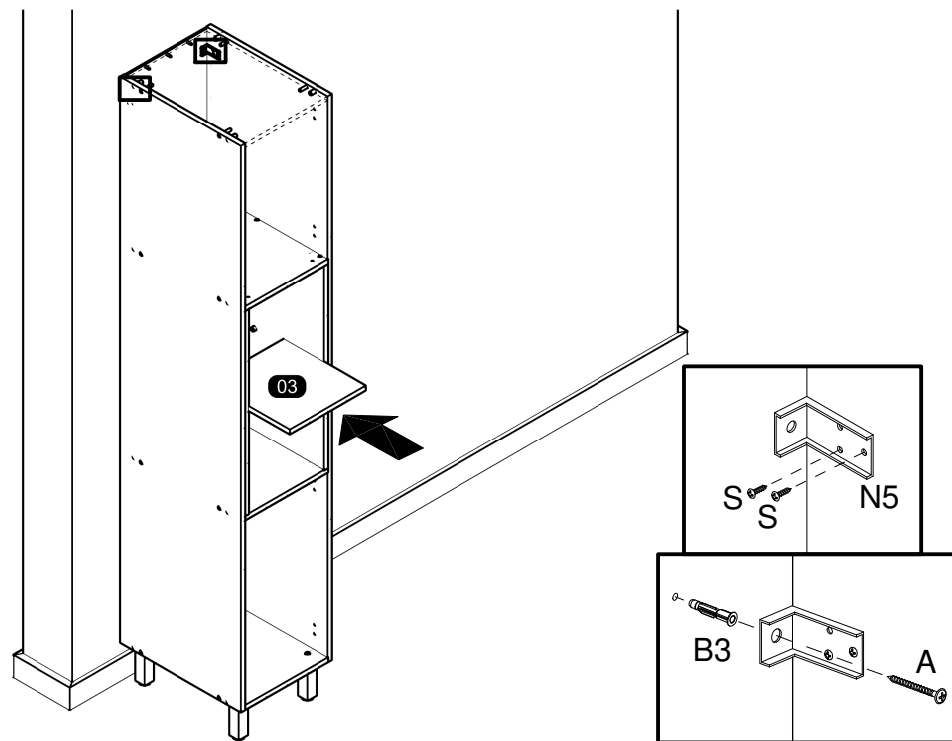
03



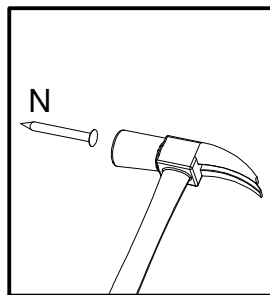
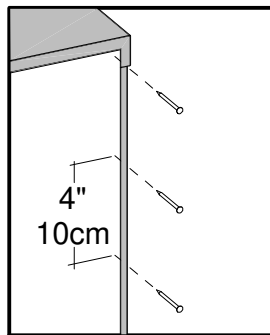
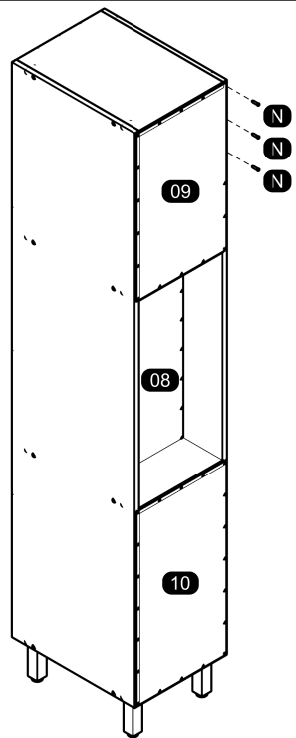
04



06

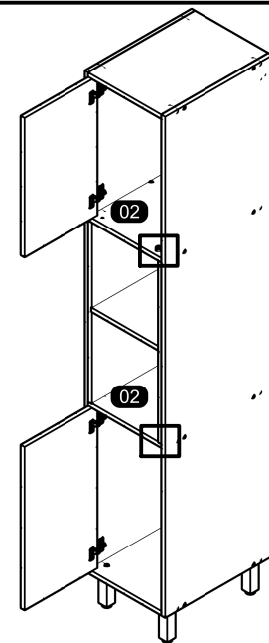
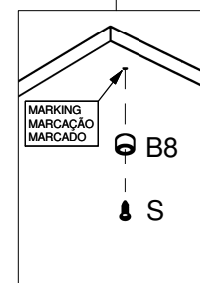
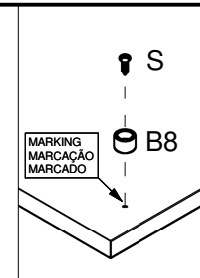
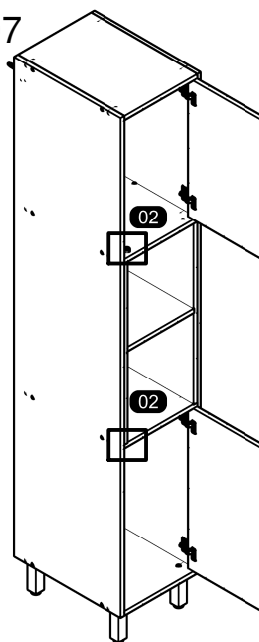


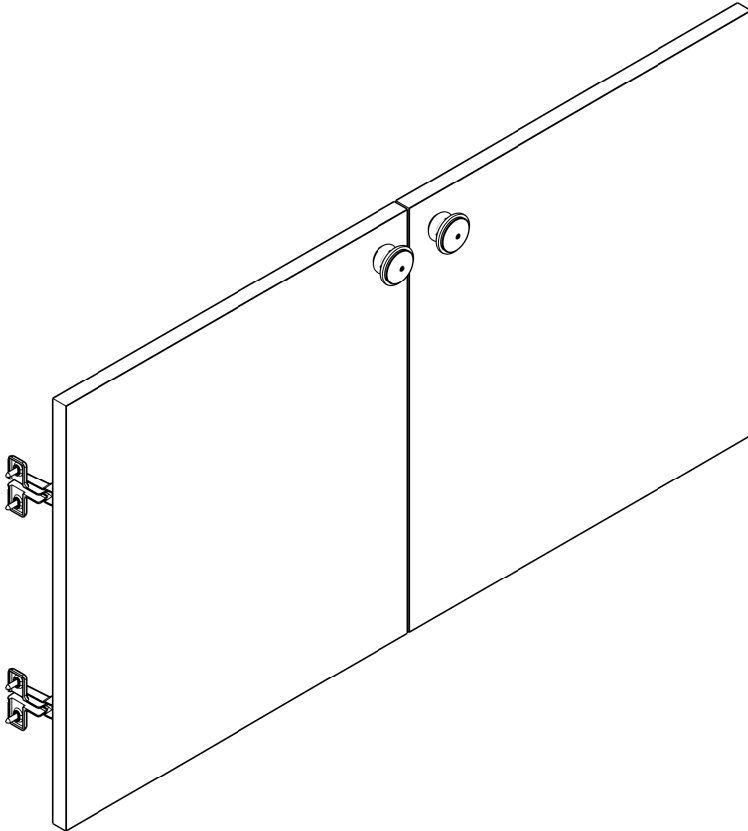
05



MOUNTING THE DOOR STOP ON THE CHOSEN SIDE /  
MONTE O BATENTE DA PORTA NO LADO ESCOLHIDO / MONTAJE DE LA PARADA DE PUERTA EN EL LADO ELEGIDO

07





**Portas Rubi Balcão**

## Como trocar seu produto

Se seu produto chegou com algum defeito você tem 7 dias para solicitar a troca. Você vai precisar:

- 1 Ter em mãos as fotos das peças com defeito; descrição; código (como está aqui no manual) e quantidade de peças com defeito.
- 2 Acesse o chat em nosso site.
- 3 Selecione o seu pedido, e depois a opção “Quero trocar um produto”.
- 4 Pronto, agora é só preencher as informações e enviar. Entraremos em contato por e-mail para te dar todas as instruções.

## Dicas para prolongar a vida útil do móvel

- 1 Retire o pó com uma flanela seca, depois use um pano macio, levemente umedecido com água. Pode utilizar detergente neutro ou sabão neutro.
- 2 Reaperte os parafusos de tempos em tempos para garantir a estabilidade e durabilidade.
- 3 O acabamento do seu produto pode ser danificado pela falta de ventilação e excesso de calor.

Qualquer dúvida sobre os nossos produtos você pode entrar em contato pelo nosso canal de atendimento:

**<https://www.madeiramadeira.com.br/central-de-ajuda>**

Para mais dicas amigas e inspirações de decoração acesse:  
**<https://www.madeiramadeira.com.br/central-de-dicas>**

**Siga MadeiraMadeira:**


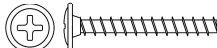


Para a montagem do produto você vai precisar de:



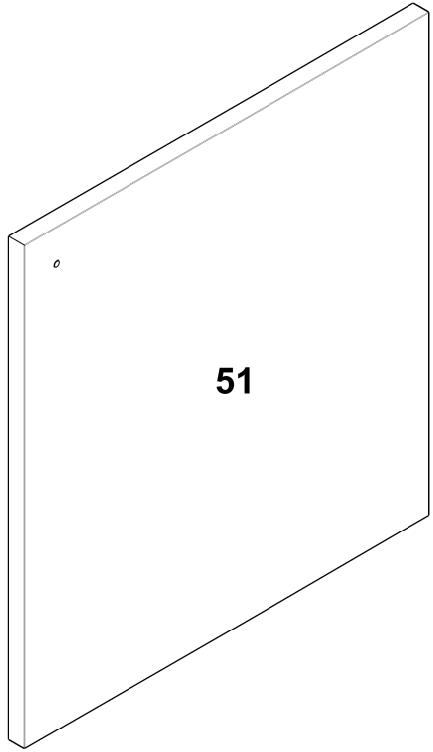
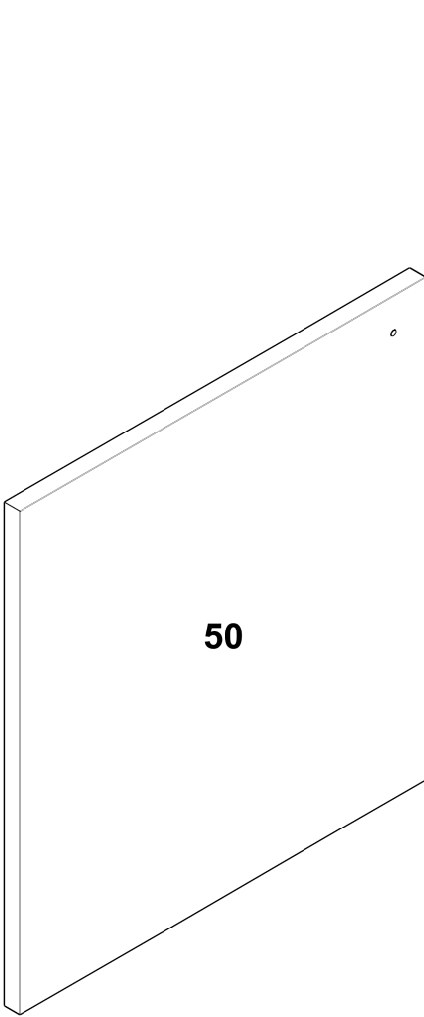
- ✓ Confira as peças, componentes e se possui as ferramentas necessárias para a montagem.
- ✓ Para proteger seu móvel, coloque as peças sobre um tapete.
- ✓ Para realizar a montagem, é necessário 01 pessoas. Convide sua família e amigos para montar com você.

## LISTA DE FERRAGENS

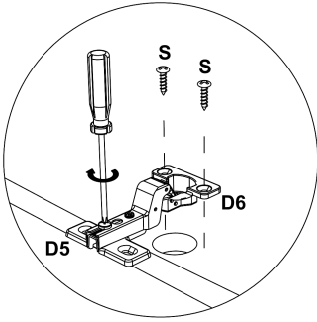
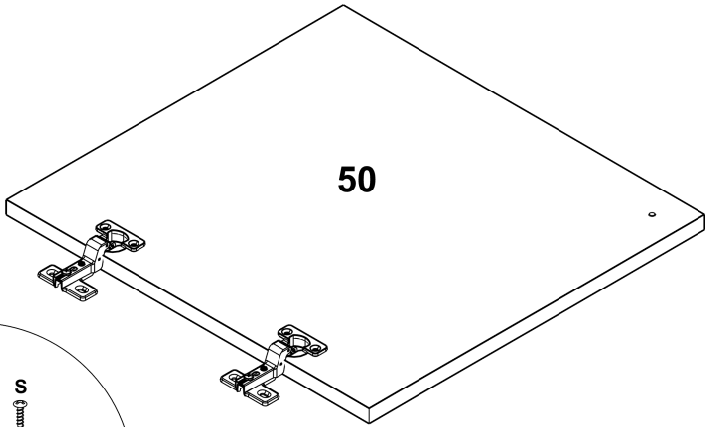
REF	DESCRIÇÃO	ILUSTRAÇÃO	QTD.
A	Puxador pontual Italia		02
B	Parafuso Flangeado 3,5x25		02

# LISTA DE PEÇAS

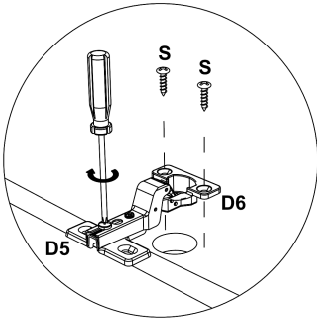
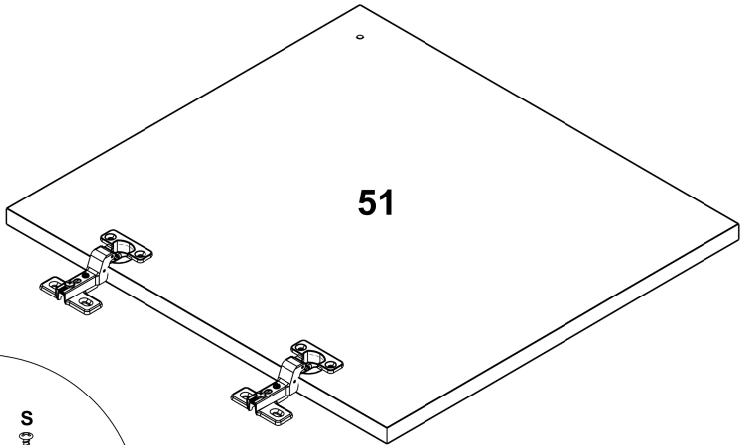
Nº PEÇA	CÓD. IND.	DESCRIÇÃO	QTD	DIMENSÕES (mm)			PESO KG
				COMP.	LARG.	ESP.	
50	240656-50	PORTA ESQUERDA	01	410	381	15	1,52
51	240656-51	PORTA DIREITA	01	410	381	15	1,52



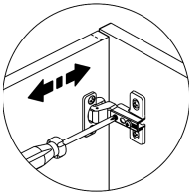
1



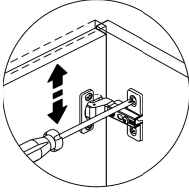
2



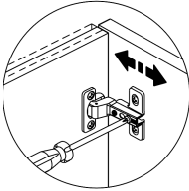
3



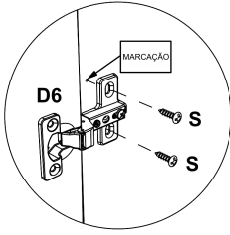
Regulagem Horizontal



Regulagem Vertical

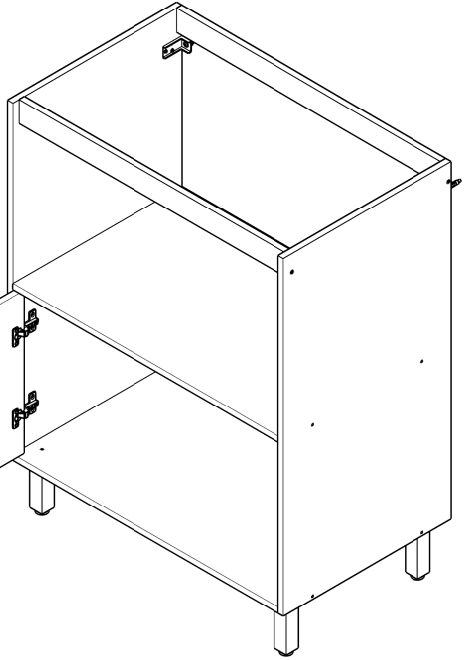


Regulagem Profundidade

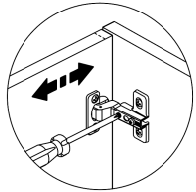
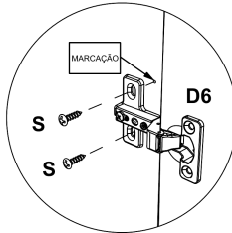
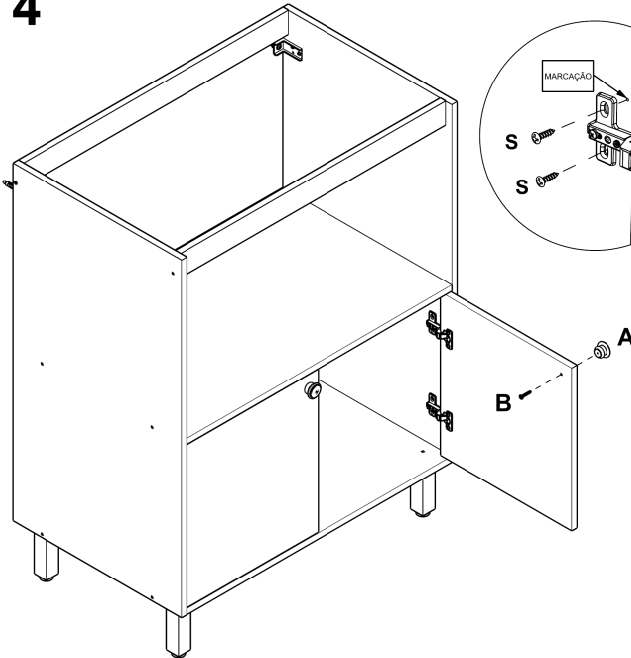


A

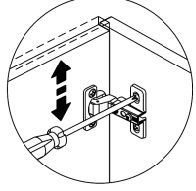
B



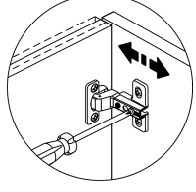
4



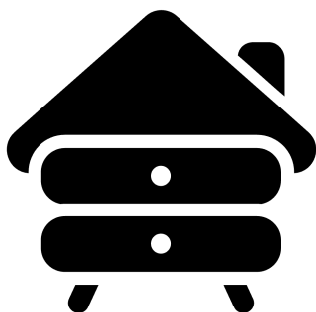
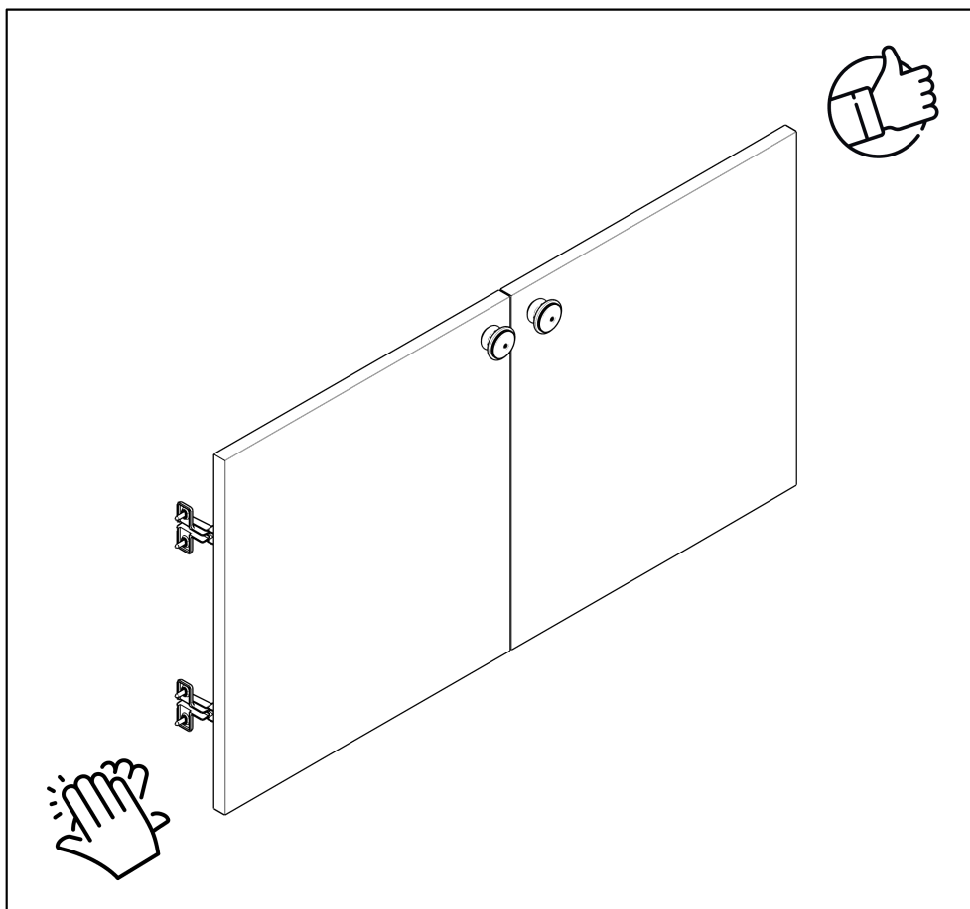
Regulagem Horizontal



Regulagem Vertical



Regulagem Profundidade



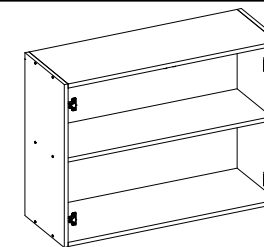
**yes casa**

V.00

# ASSEMBLY INSTRUCTIONS MANUAL DE MONTAGEM / INSTRUCCIONES DE ARMADO

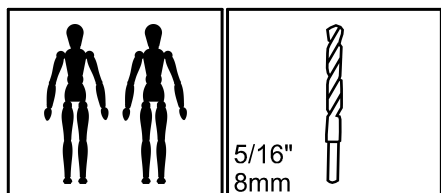
WALL CABINET 2 DOORS  
AEREO 2P  
ARMARIO DE PAREDE 2P

Reference  
Referência  
Referencia **240611** | Revise  
| Revisão  
| Revisión **00**



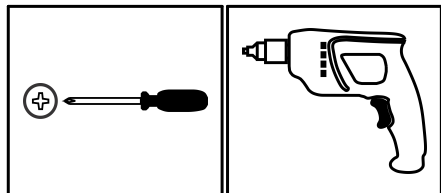
**YOU WILL NEED  
VOCÊ VAI PRECISAR DE / USTED NECESITARÁ**

Tools not supplied  
Ferramentas não fornecidas / Herramientas no incluidas



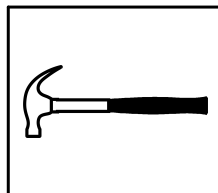
2 People  
2 Pessoas  
2 Personas

Drill bit  
Broca  
Taladro




Screwdriver Phillips  
Chave Phillips  
Destornillador cruz

Drill machine  
Furadeira  
Taladro

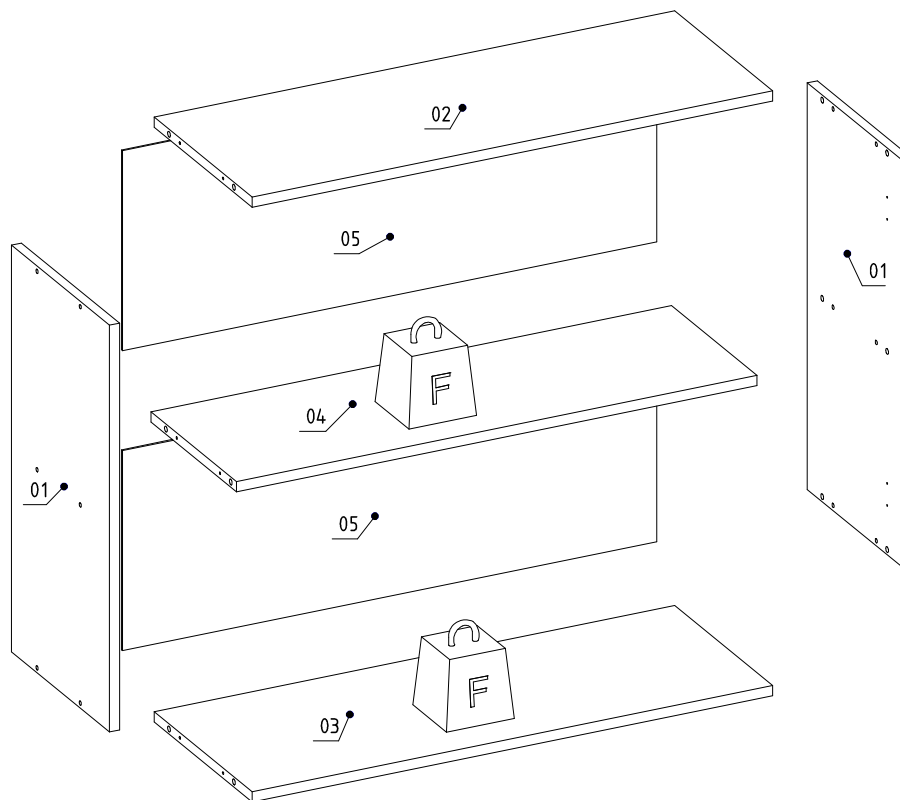


Hammer  
Martelo  
Martillo

 **MAXIMUM RECOMMENDED WEIGHT  
BEING THIS EVENLY DISTRIBUTED.**  
**PESO MÁXIMO RECOMENDADO SENDO  
ESTE DISTRIBUÍDO UNIFORMEMENTE.**  
**PESO MÁXIMO RECOMENDADO SIENDO  
ESTE UNIFORMEMENTE DISTRIBUIDO.**

	LB	KG
—		
F	22	10

**PARTS IDENTIFICATION  
IDENTIFICAÇÃO DAS PEÇAS / IDENTIFICACIÓN DE LAS PIEZAS**



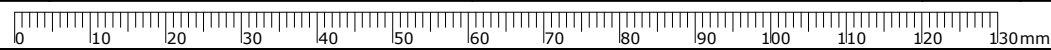
Nº	Measures_Inches	Medidas_cm	Qty./Qtd.
01	11 3/8 x 23 1/4 x 5/8	29.0 x 59.0 x 1.5	2
02	30 3/8 x 11 3/8 x 5/8	77.0 x 29.0 x 1.5	1
03	30 3/8 x 11 3/8 x 5/8	77.0 x 29.0 x 1.5	1
04	30 3/8 x 10 x 5/8	77.0 x 25.3 x 1.5	1
05	31 1/8 x 11 3/8 x 1/8	79.0 x 29.0 x 0.3	2

## IDENTIFICATION OF ACCESSORIES IDENTIFICAÇÃO DOS ACESSÓRIOS/ IDENTIFICACIÓN DE ACCESORIOS

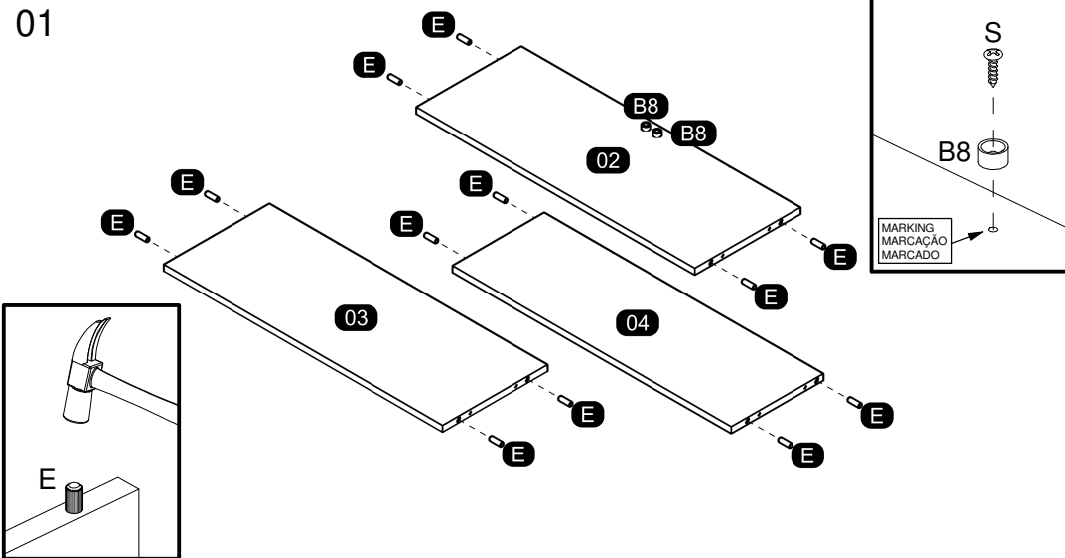


The separation of the accessories before you start the assembly will facilitate the same. In case of doubt on the size of the screws and bolts, use the ruler at the bottom of the page.  
 A separação dos acessórios antes de iniciar a montagem facilitará a mesma. Em caso de dúvida no tamanho dos parafusos e cavilhas, utilize a régua ao final da página.  
 La separación de los accesorios antes de comenzar el armado facilitará el mismo. En caso de duda sobre el tamaño de los tornillos y taquetes, utilice la regla al pie de página.

A		Flanged head screw Parafuso flangeado / Tornillo de cabeza flangeada	5,0x60 mm	2
B3		Bushing Bucha expansiva / Tapón	8x50 mm	2
B8		Shelf bracket Suporte de prateleira / Soporte de repisa	10x15 mm	2
C1		Metal claw Garra de metal / Garra metal	-	4
D5		Hinge shim Calço dobradiça / Bisagra de calce	-	4
D6		Metal hinge super high Dobradiça super alta / Bisagra alta	26mm	4
E		Wooden dowel Cavilha / Taquete	8x30 mm	12
N		Nail Prego / Clavo	10x10	32
N5		Support "L" Suporte "L" / Soporte "L"	-	2
O		Flat head screw Parafuso chato / Tornillo de cabeza plana	4,5x45 mm	12
S		Pan head screw Parafuso panela / Tornillo de pan	3,5x14 mm	22

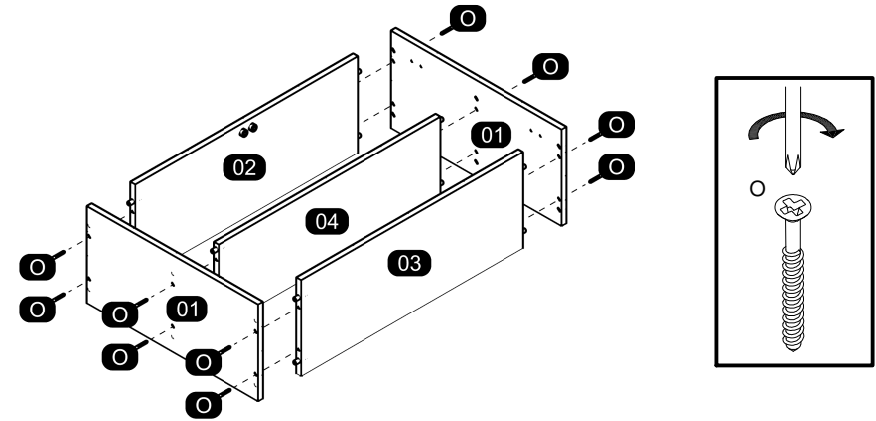


## PRE-ASSEMBLE PRÉ-MONTAGEM / PRE ARMADO

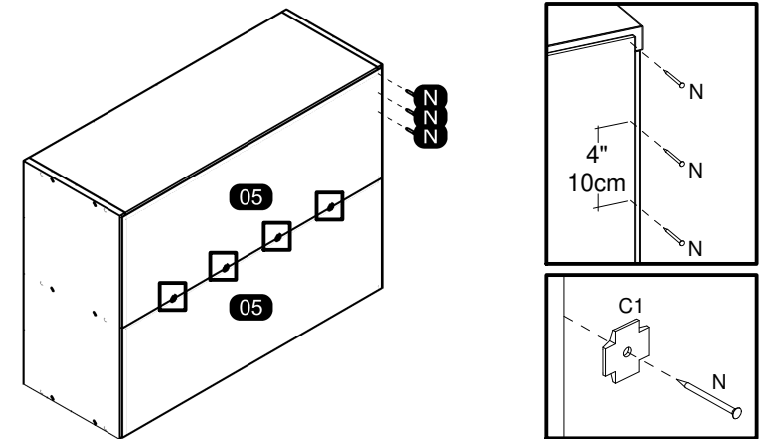


## ASSEMBLY MONTAGEM / ARMADO

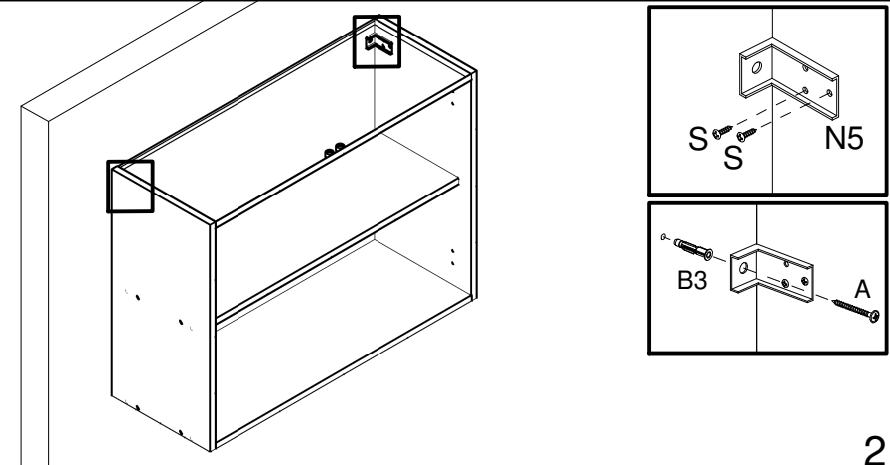
02



03



04





**Portas Rubi Panneliro 490mm**

## Como trocar seu produto

Se seu produto chegou com algum defeito você tem 7 dias para solicitar a troca. Você vai precisar:

- 1 Ter em mãos as fotos das peças com defeito; descrição; código (como está aqui no manual) e quantidade de peças com defeito.
- 2 Acesse o chat em nosso site.
- 3 Selecione o seu pedido, e depois a opção “Quero trocar um produto”.
- 4 Pronto, agora é só preencher as informações e enviar. Entraremos em contato por e-mail para te dar todas as instruções.

## Dicas para prolongar a vida útil do móvel

- 1 Retire o pó com uma flanela seca, depois use um pano macio, levemente umedecido com água. Pode utilizar detergente neutro ou sabão neutro.
- 2 Reaperte os parafusos de tempos em tempos para garantir a estabilidade e durabilidade.
- 3 O acabamento do seu produto pode ser danificado pela falta de ventilação e excesso de calor.

Qualquer dúvida sobre os nossos produtos você pode entrar em contato pelo nosso canal de atendimento:

**<https://www.madeiramadeira.com.br/central-de-ajuda>**

Para mais dicas amigas e inspirações de decoração acesse:  
**<https://www.madeiramadeira.com.br/central-de-dicas>**

**Siga MadeiraMadeira:**



Para a montagem do produto você vai precisar de:



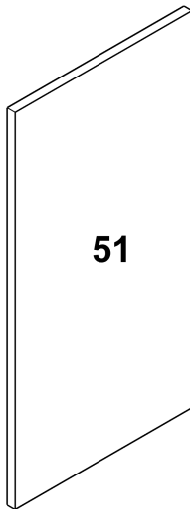
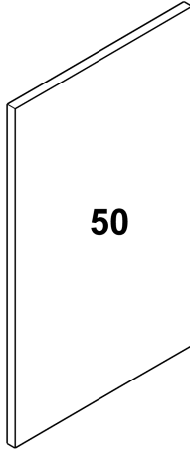
- ✓ Confira as peças, componentes e se possui as ferramentas necessárias para a montagem.
- ✓ Para proteger seu móvel, coloque as peças sobre um tapete.
- ✓ Para realizar a montagem, é necessário 01 pessoas. Convide sua família e amigos para montar com você.

### LISTA DE FERRAGENS

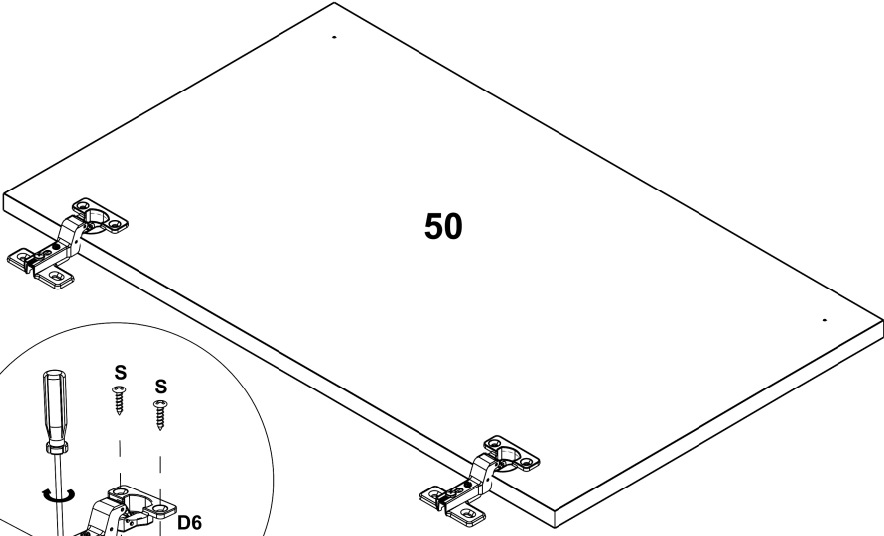
REF	DESCRIÇÃO	ILUSTRAÇÃO	QTD.
A	Puxador pontual Italia		02
B	Parafuso Flangeado 3,5x25		02

# LISTA DE PEÇAS

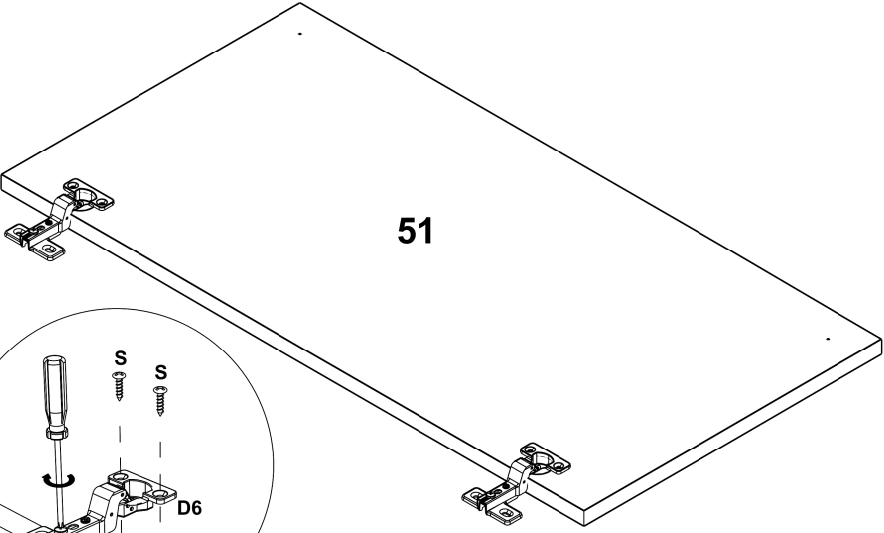
Nº PEÇA	CÓD. IND.	DESCRIÇÃO	QTD	DIMENSÕES (mm)			PESO KG
				COMP.	LARG.	ESP.	
50	240651-50	PORTA MENOR	01	555	333	15	1,80
51	240651-51	PORTA MAIOR	01	650	333	15	2,11



1

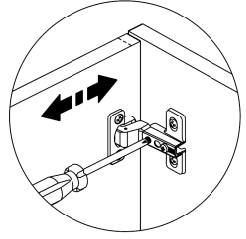
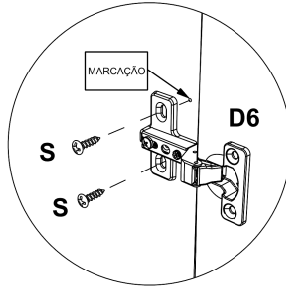
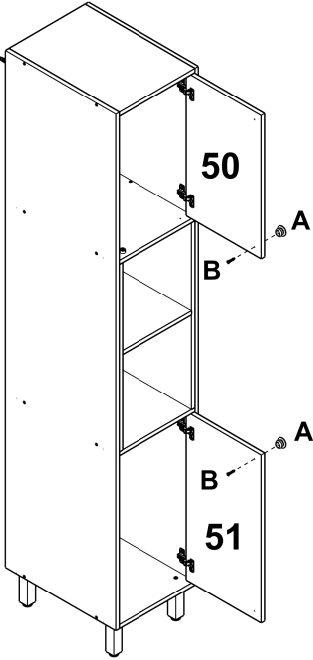


2

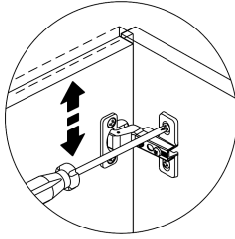


3

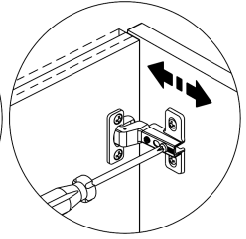
Montagem para a DIREITA



Regulagem Horizontal



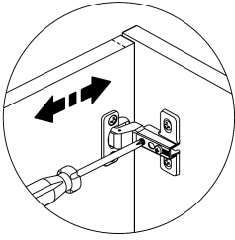
Regulagem Vertical



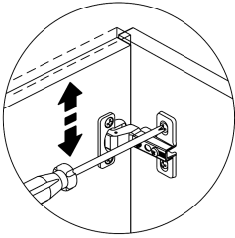
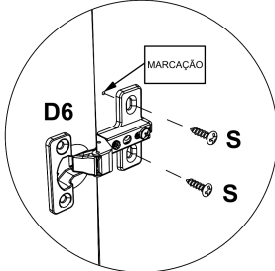
Regulagem Profundidade

4

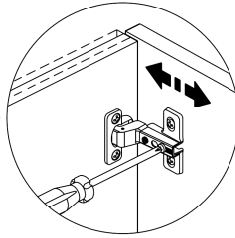
Montagem para a ESQUERDA



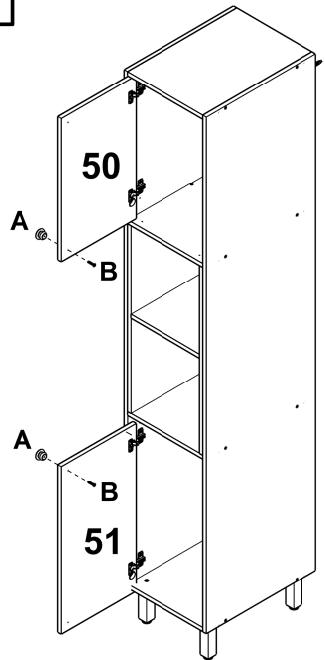
Regulagem Horizontal

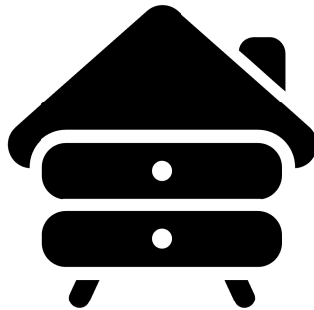
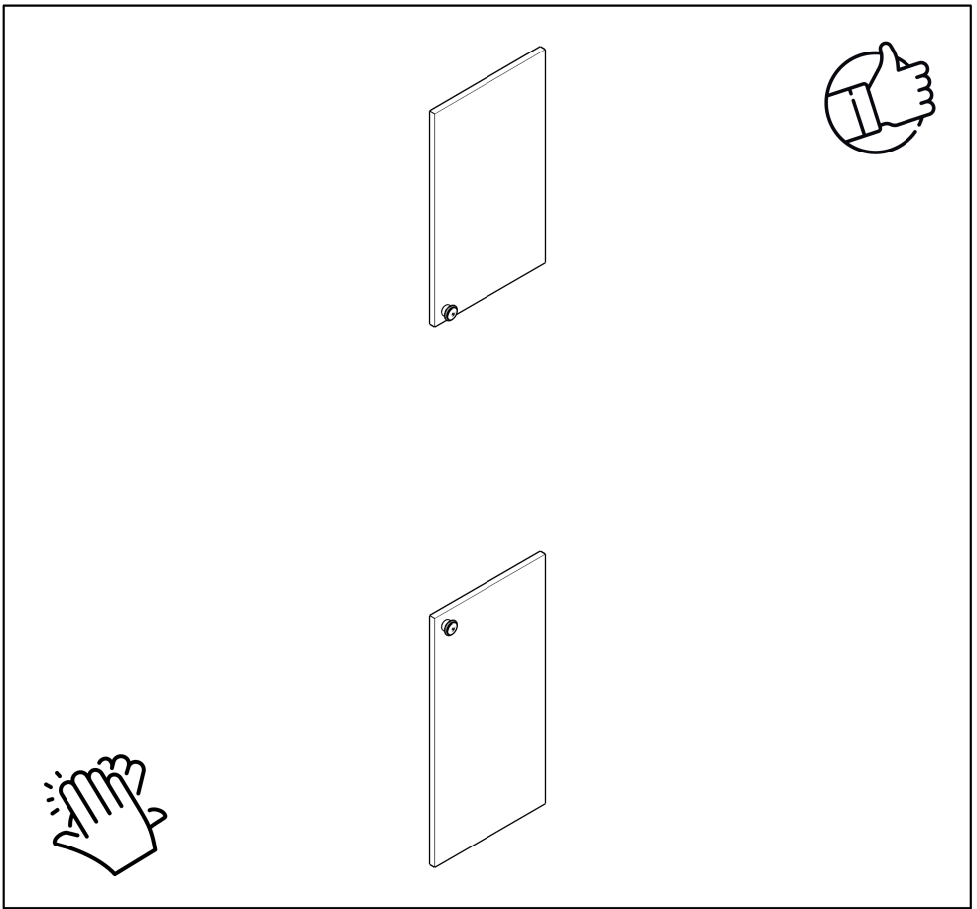


Regulagem Vertical



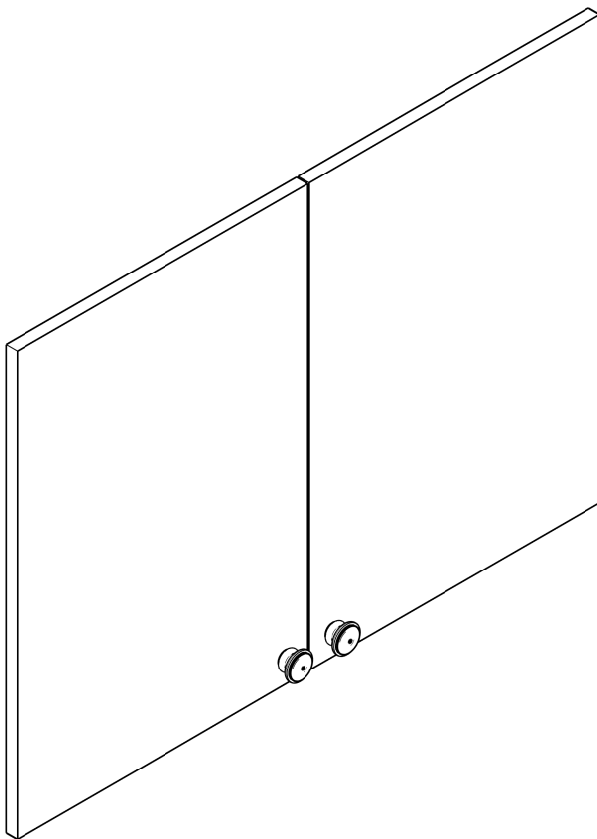
Regulagem Profundidade





**yes casa**

V.00



**Portas Rubi Aéreo 2 Portas**

## Como trocar seu produto

Se seu produto chegou com algum defeito você tem 7 dias para solicitar a troca. Você vai precisar:

- 1 Ter em mãos as fotos das peças com defeito; descrição; código (como está aqui no manual) e quantidade de peças com defeito.
- 2 Acesse o chat em nosso site.
- 3 Selecione o seu pedido, e depois a opção “Quero trocar um produto”.
- 4 Pronto, agora é só preencher as informações e enviar. Entraremos em contato por e-mail para te dar todas as instruções.

## Dicas para prolongar a vida útil do móvel

- 1 Retire o pó com uma flanela seca, depois use um pano macio, levemente umedecido com água. Pode utilizar detergente neutro ou sabão neutro.
- 2 Reaperte os parafusos de tempos em tempos para garantir a estabilidade e durabilidade.
- 3 O acabamento do seu produto pode ser danificado pela falta de ventilação e excesso de calor.

Qualquer dúvida sobre os nossos produtos você pode entrar em contato pelo nosso canal de atendimento:

**<https://www.madeiramadeira.com.br/central-de-ajuda>**

Para mais dicas amigas e inspirações de decoração acesse:  
**<https://www.madeiramadeira.com.br/central-de-dicas>**

**Siga MadeiraMadeira:**



Para a montagem do produto você vai precisar de:



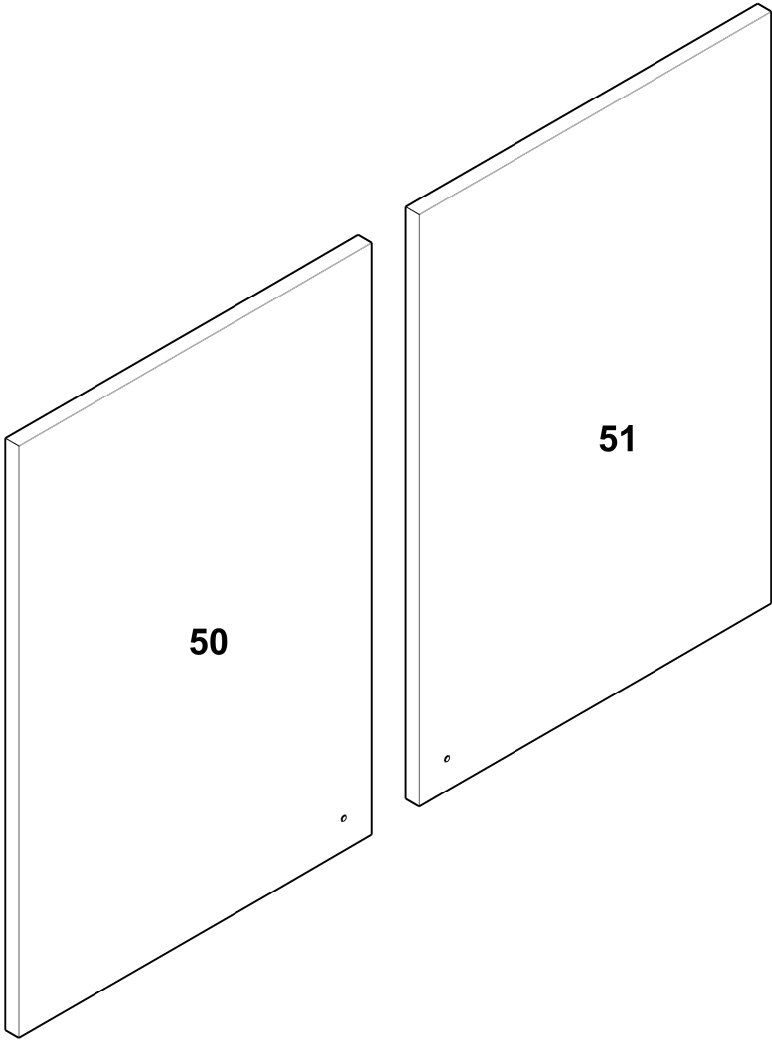
- ✓ Confira as peças, componentes e se possui as ferramentas necessárias para a montagem.
- ✓ Para proteger seu móvel, coloque as peças sobre um tapete.
- ✓ Para realizar a montagem, é necessário 01 pessoas. Convide sua família e amigos para montar com você.

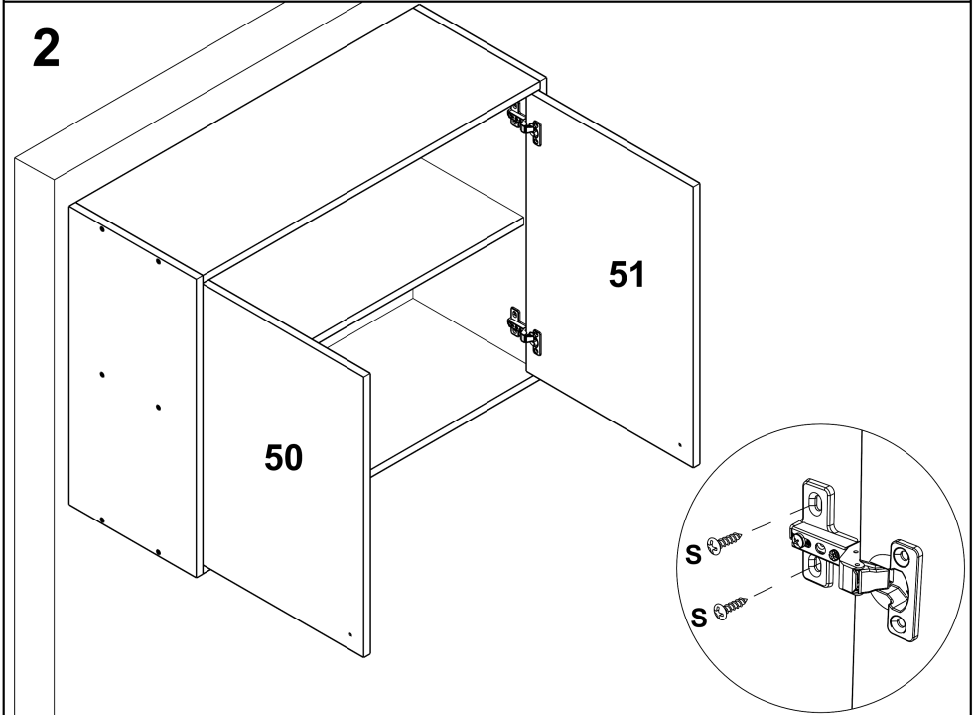
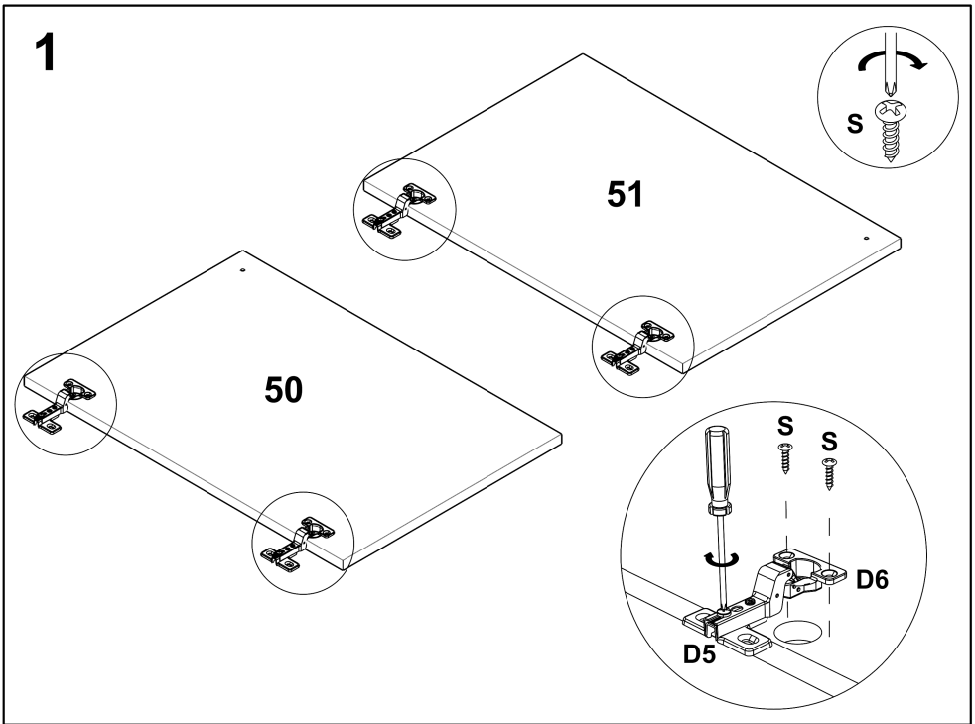
## LISTA DE FERRAGENS

REF	DESCRIÇÃO	ILUSTRAÇÃO	QTD.
A	Puxador Pontual Italia		02
B	Parafuso Flangeado 3,5x25		02

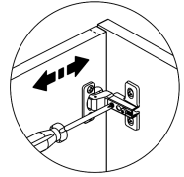
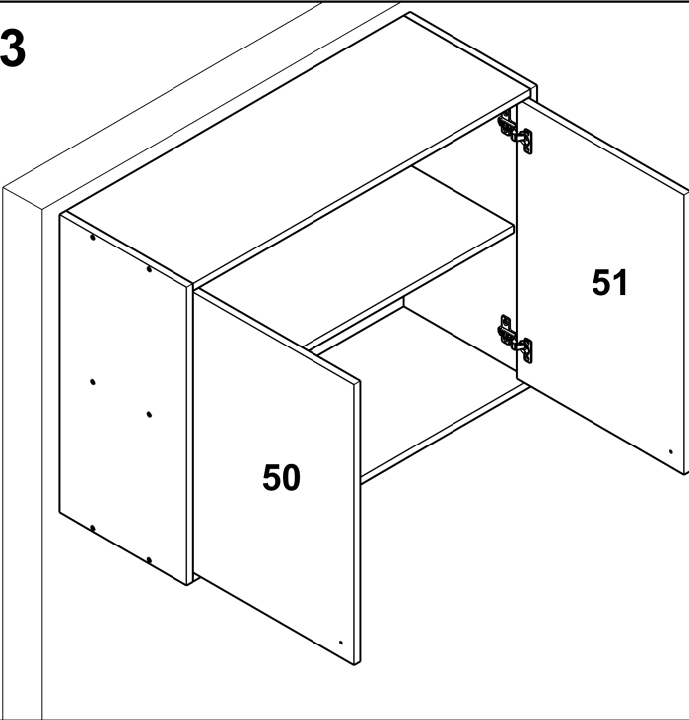
# LISTA DE PEÇAS

Nº PEÇA	CÓD. IND.	DESCRIÇÃO	QTD	DIMENSÕES (mm)			PESO KG
				COMP.	LARG.	ESP.	
50	240658-50	PORTA ESQUERDA	01	555	381	15	2,06
51	240658-51	PORTA DIREITA	01	555	381	15	2,06

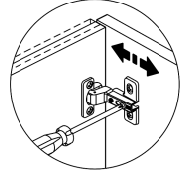




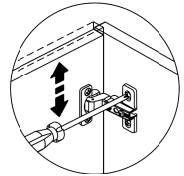
**3**



Regulagem Horizontal

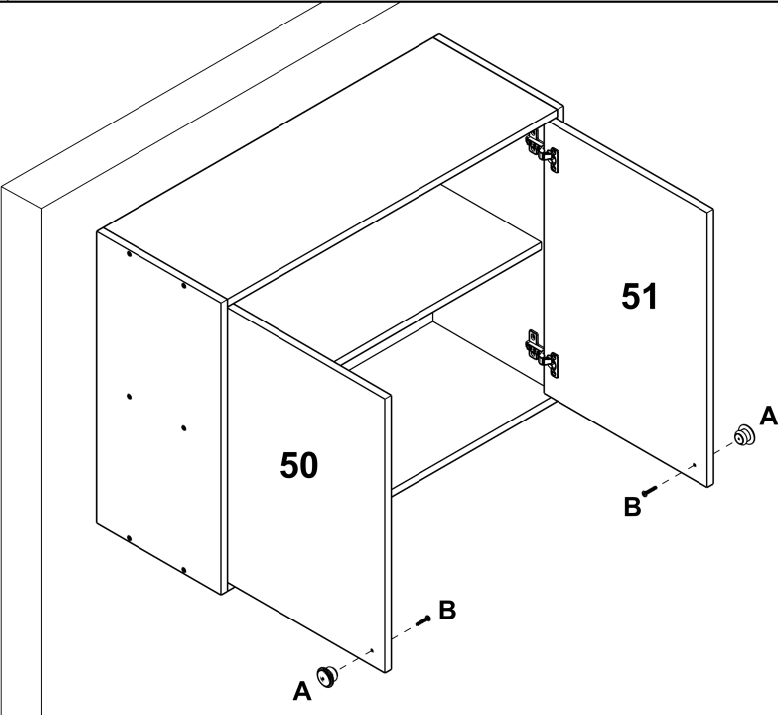


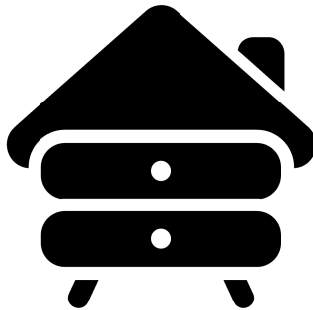
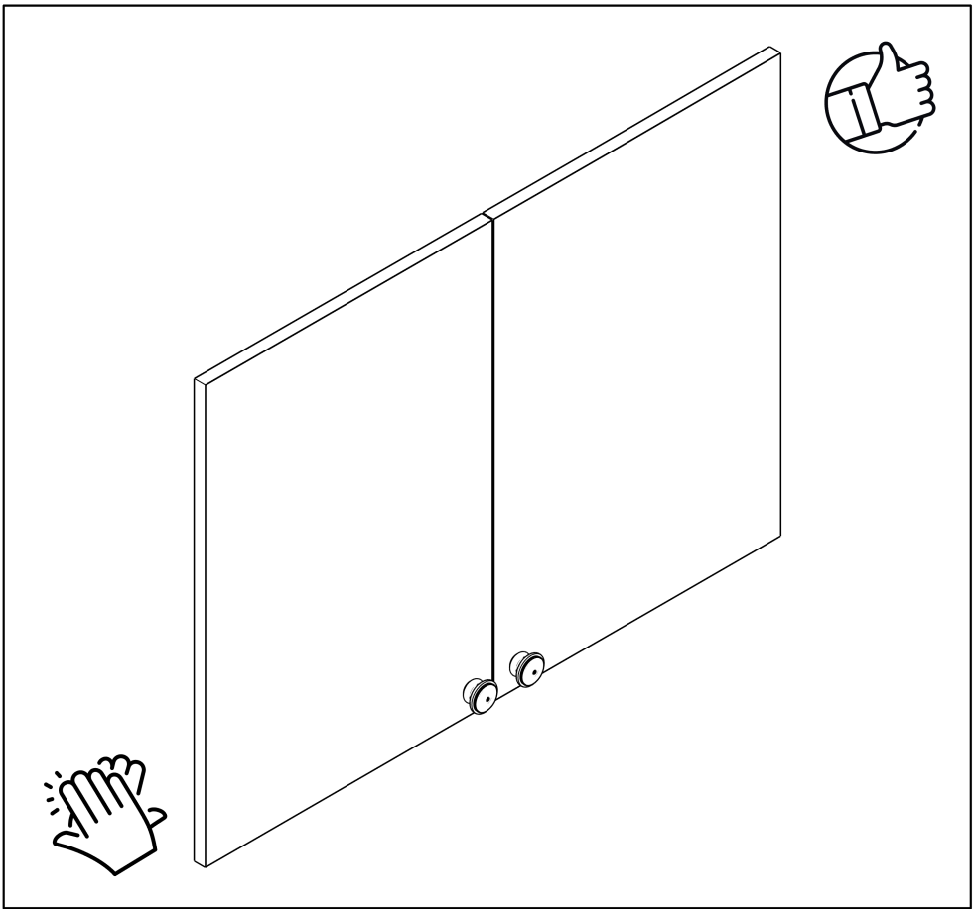
Regulagem Profundidade



Regulagem Vertical

**4**





**yes casa**

V.00