

Kappesberg

Móveis

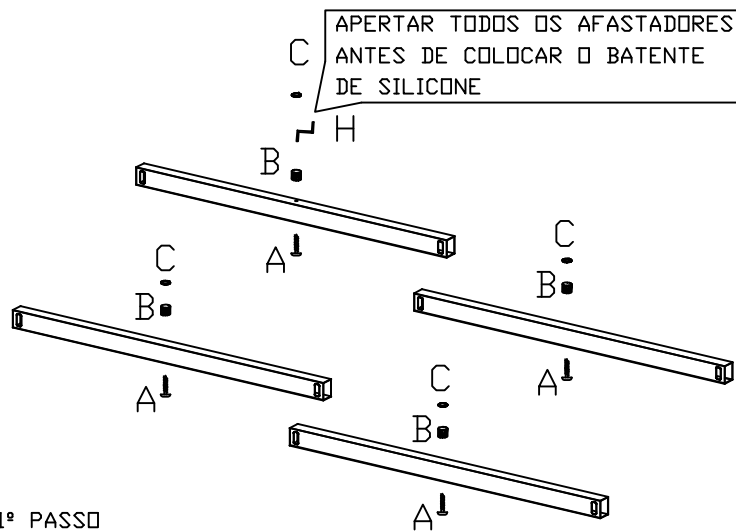
www.kappesberg.com.br

RUA DA EMANCIPAÇÃO Nº2000 - TUPANDI-RS

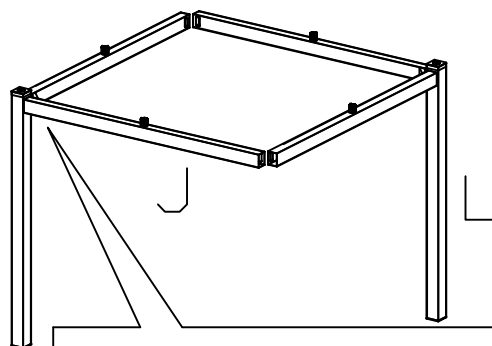
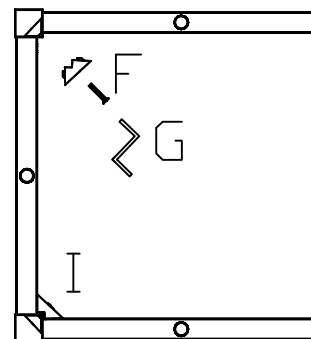
Fone (51)3635-8800

Ref.: M002-PR

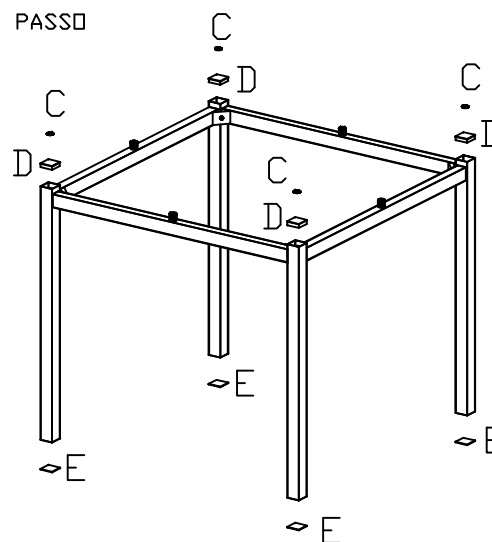
Dbs: para assistência.Favor solicitar o numero ou cód. do item



APERTAR TODOS OS AFASTADORES ANTES DE COLOCAR O BATENTE DE SILICONE



NÃO APERTAR ATÉ QUE O 3º ESTEJA MONTADO COMPLETAMENTE



	cód.	descrição	Quant.
A	038341	4,5x50	04
B	009553	Afastador de vidro para mesa	04
C	009623	batente de silicone 19mm	08
D	002090	40X40 CROMADA	04
E	009593	40X40 PRETA	04
F	009970	MBX40	04
G	009971	CHAVETA ALEN ZETA 5mm	01
H	000248	CHAVETA ALEN ZETA 1/4mm	01
I	010046	ENCAIXE DE ALUMINIO	04
J	A10	LATERAL	04
L	A09	PÉS DA MESA	04

Cuidados com a conservação do cromado:

- *Limpar somente com pano seco (flanela)
- *Evitar limpar com água, pois pode ocorrer o acúmulo de líquido em regiões específicas da peça.
- *Não utilizar produtos de limpeza que possuem cloro em sua formação.
- *Encerar no mínimo 1 vez por mês, com cera de base de silicone 1.