

manual de montagem



montagem 2 pessoas









tempo 30 min.

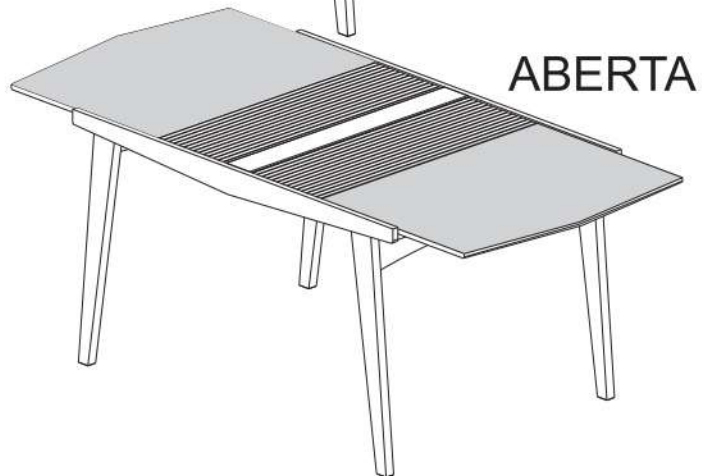


ferramenta chave philips

ATENÇÃO

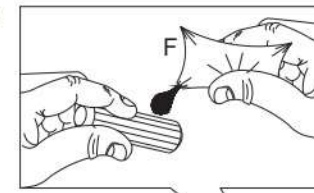
- 1 - Leia e observe atentamente toda a instrução antes de iniciar a montagem.
- 2 - A montagem do produto deverá ser feita em uma superfície limpa e plana.
- 3 - Os parafusos devem ser apertados periodicamente.
- 4 - Evitar contato com objetos cortantes.
- 5 - Evitar batidas.

A	 5/16x60	04
B		04
C	 chave	01
D	 4,5x30	14
E	 10x40	08
F	 Cola	01

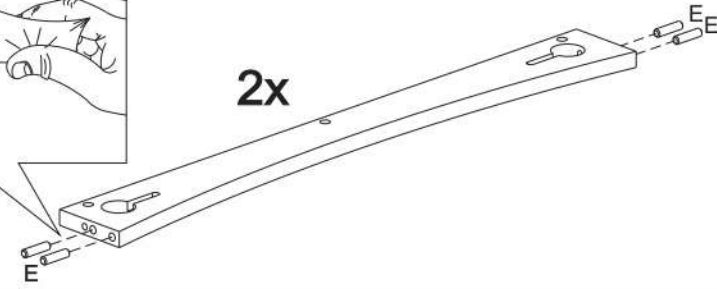


Montagem

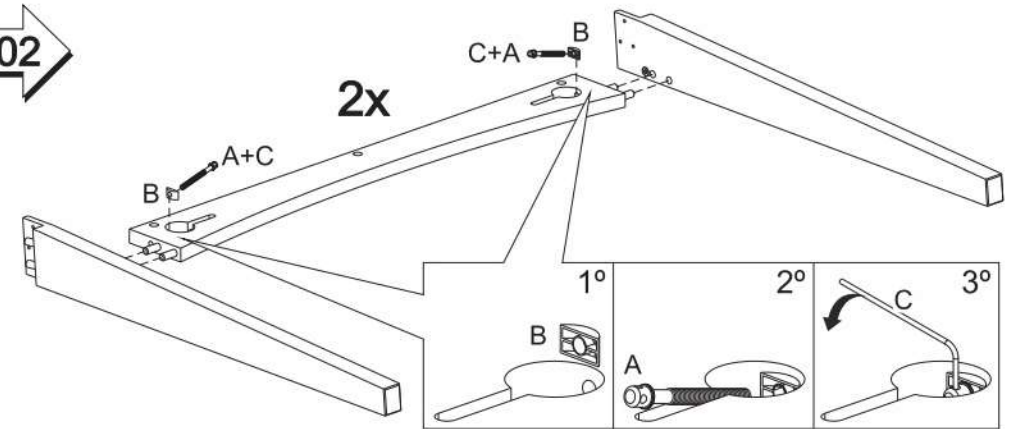
01



2x



02



03

