

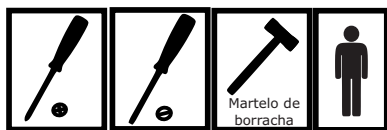
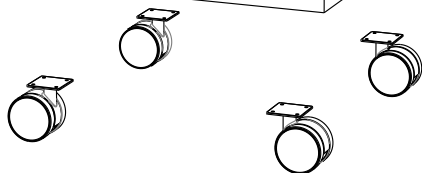
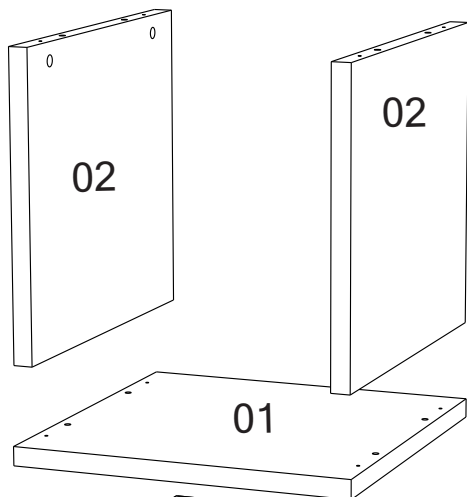
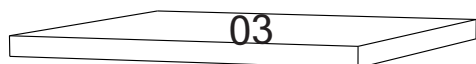
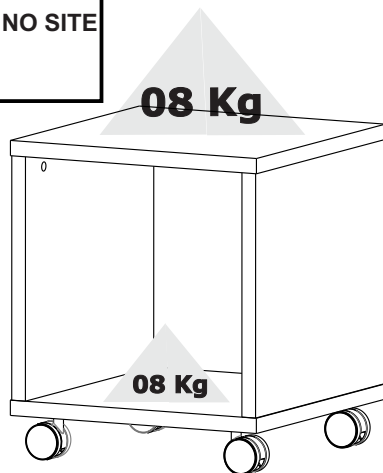


# MESA LATERAL ART

L x P x A- 450 x 450 x 470mm

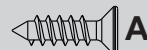
**ATENÇÃO: VÍDEO DE MONTAGEM DISPONÍVEL NO SITE**

[www.olivar.com.br](http://www.olivar.com.br)

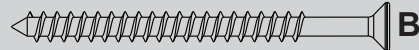


Escala

1:1



PARAFUSO 3.5x14 CRR/  
SCREW 3.5X14



PARAFUSO 4.0x50 CH/  
FLAT HEAD SCREW 4.0x50



CAVILHA 8x30/  
WOODEN DOWEL 8x30MM



PINO MINIFIX/  
MINI FIX SCREW-32MM



TAPA FURO (04)/  
COVER CAP 15mm



CASTANHA MINIFIX/  
MINI FIX ROUND NUT



RODÍZIO CROMADO/  
CHROMED CASTER

**OBS: TODAS AS PEÇAS SÃO NUMERADAS.**

**EX: 1915X-X 02** (nº da peça)

MONTAR O PRODUTO SOBRE A EMBALAGEM,  
EVITANDO DANOS NA PINTURA.



### CUIDADOS ESPECIAIS

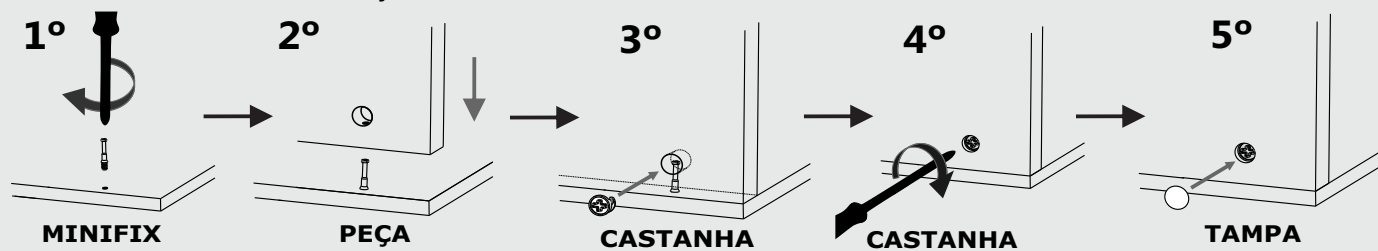
**LIMPEZA-** Pano limpo umedecido em água e sabão neutro.  
**BRILHO-** Flanela seca.

### ATENÇÃO

Nunca utilizar óleos, como lustra móvel; produtos abrasivos, como saponáceos, esponja de aço e outros.

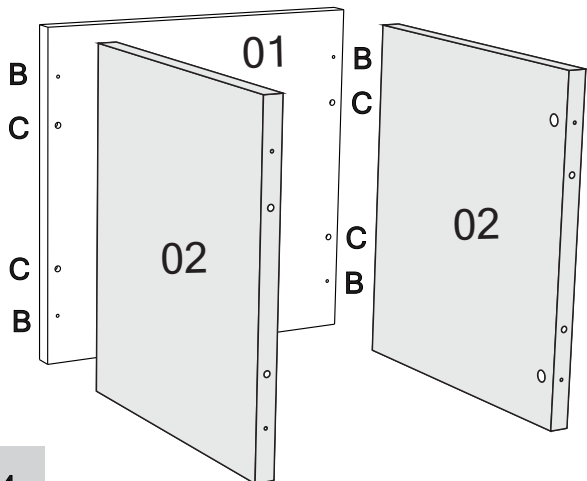
ITEM		DESCRIÇÃO DAS PEÇAS / DESCRIPTION OF PARTS				CÓDIGO DE CORES / COLOR CODE						
COD	Nº	NOME	MEDIDAS	TIPO	QUANT	BCO	CZA	NCE	AMEN	CAST	ROVE	TURQ
						WHITE	GRAY	NOCE	ALMOND	BROWN		
8682	1	Base MDP	450X450X25	MDP	01	01/5	01/12	01/13	01/14	01/19	01/20	01/21
8683	2	Lateral Dir Esq MDP	448X350X25	MDP	02	02/5	02/12	02/13	02/14	02/19	02/20	02/21
8684	3	Tampo MDP	450X450X25	MDP	01	03/5	03/12	03/13	03/14	03/19	03/20	03/21
986	A	Parafuso 3,5x14 CH			16							
440	B	Parafuso 4,0x50 CH			04							
137	C	Cavilha 8x30 MM			08							
532	D	Pino Minifix			04							
508	E	Tambor Minifix			04							
729	F	Tapa Furo Minifix			04	BCO	CZA	CAFÉ	CAFÉ	CAFÉ	BCO	BCO
650	G	Rodízio RD 60MM/Cromo s/ Trava			04							
		Certificado Garantia			01							

FIXAÇÃO DO PINO MINIFIX(D) E CASTANHA(E)



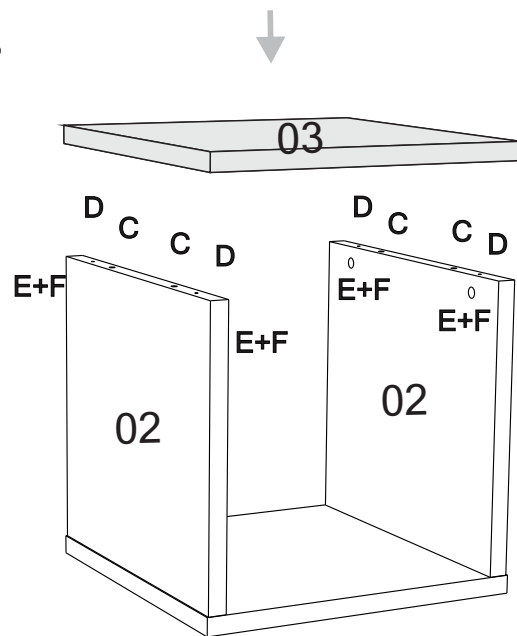
OBS: AS CORES APRESENTADAS NOS PASSOS SÃO MERAMENTE ILUSTRATIVAS.

1º PASSO



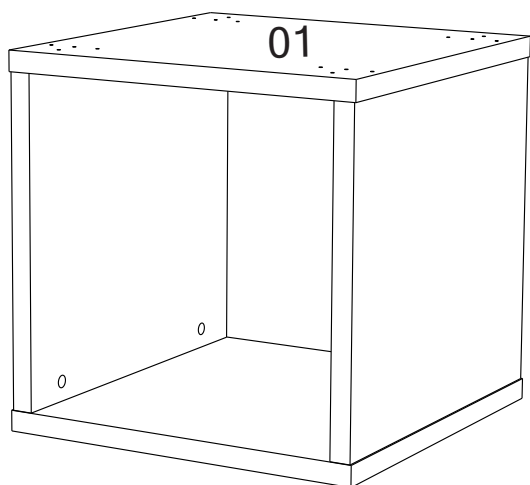
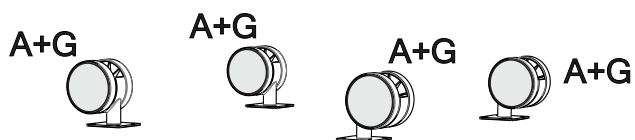
B=04  
C=04

2º PASSO

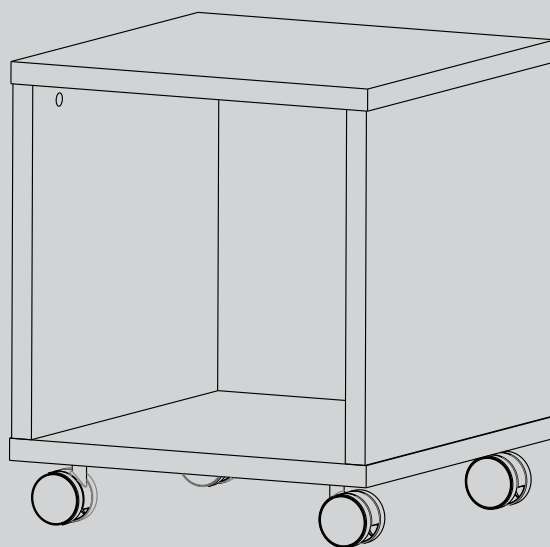


C=04  
D=04  
E=04  
F=04

3º PASSO



A=16  
G=04



Av. José Bonifácio, 524 | Dracena-SP  
BRASIL | CEP: 17900-000  
Fone: (55) 0183821-1747  
E-mail: olivar@olivar.com.br  
www.olivar.com.br