

**Organizador Maia**

## Informações Úteis

Para assegurar a garantia, é recomendada a prévia conferência das peças e componentes, bem como a leitura do manual de montagem.

Qualquer dúvida sobre os nossos produtos você pode entrar em contato via nosso canal de atendimento.

### Limpeza

- Para começar a limpeza, retire o pó com flanela seca, depois use um pano macio, levemente umedecido com água. É possível o uso de detergente neutro, ou sabão neutro com água;
- De tempos em tempos, reaperte os parafusos do produto para garantir sua estabilidade e durabilidade;
- Tenha cuidado com a disposição de aparelhos eletrônicos sobre o móvel, a falta de ventilação e excesso de calor podem prejudicar a durabilidade e acabamento do seu produto.

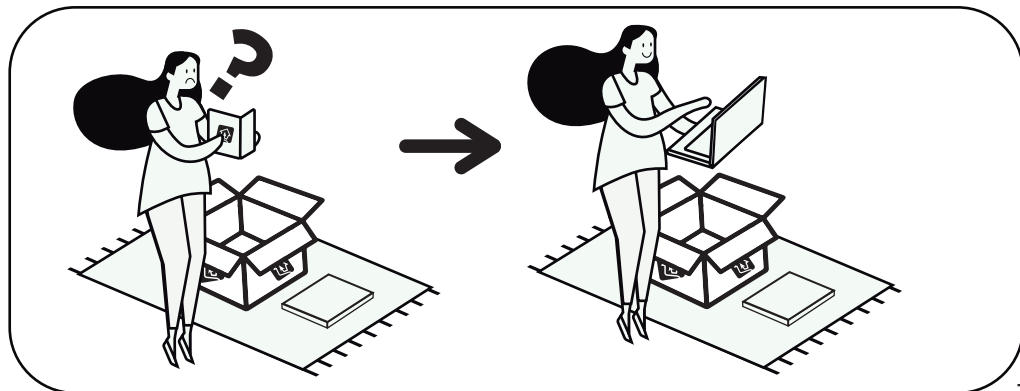
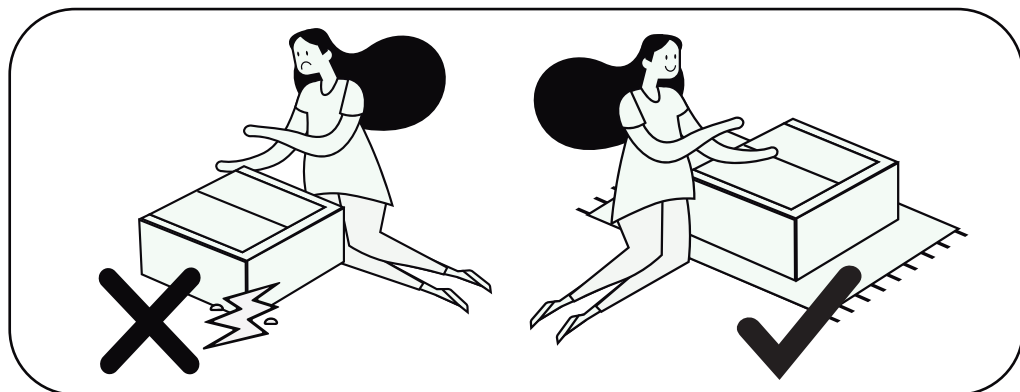
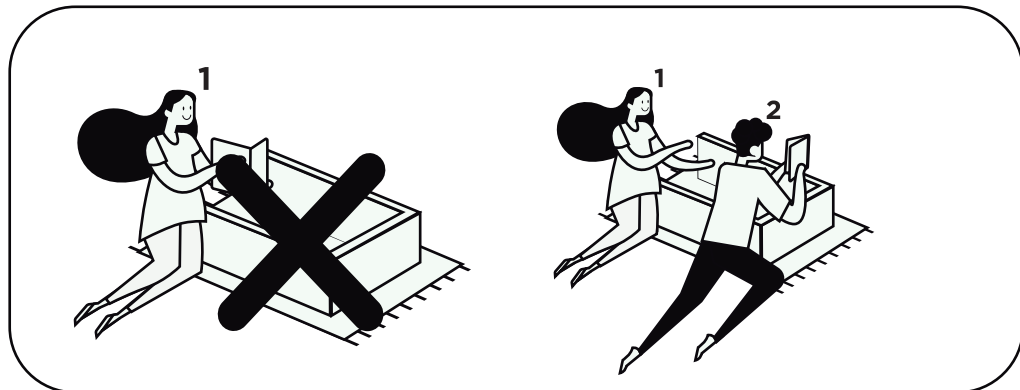
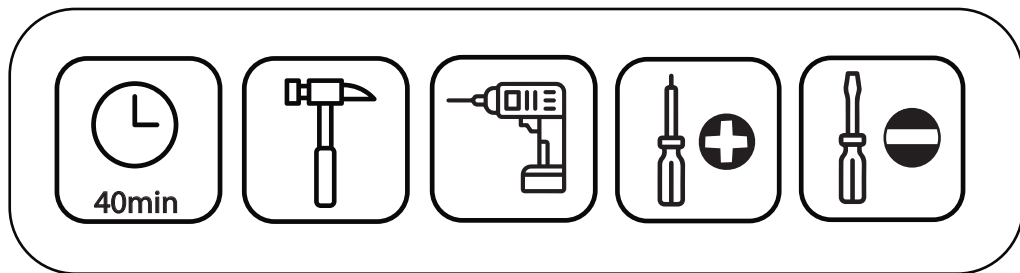


-  [www.drdmoveis.com.br](http://www.drdmoveis.com.br)
-  [sac@drdmoveis.com.br](mailto:sac@drdmoveis.com.br)
-  (49) 3197-1717
-  (49) 99992-0868



# dob

m ó v e i s





### Preste Atenção!

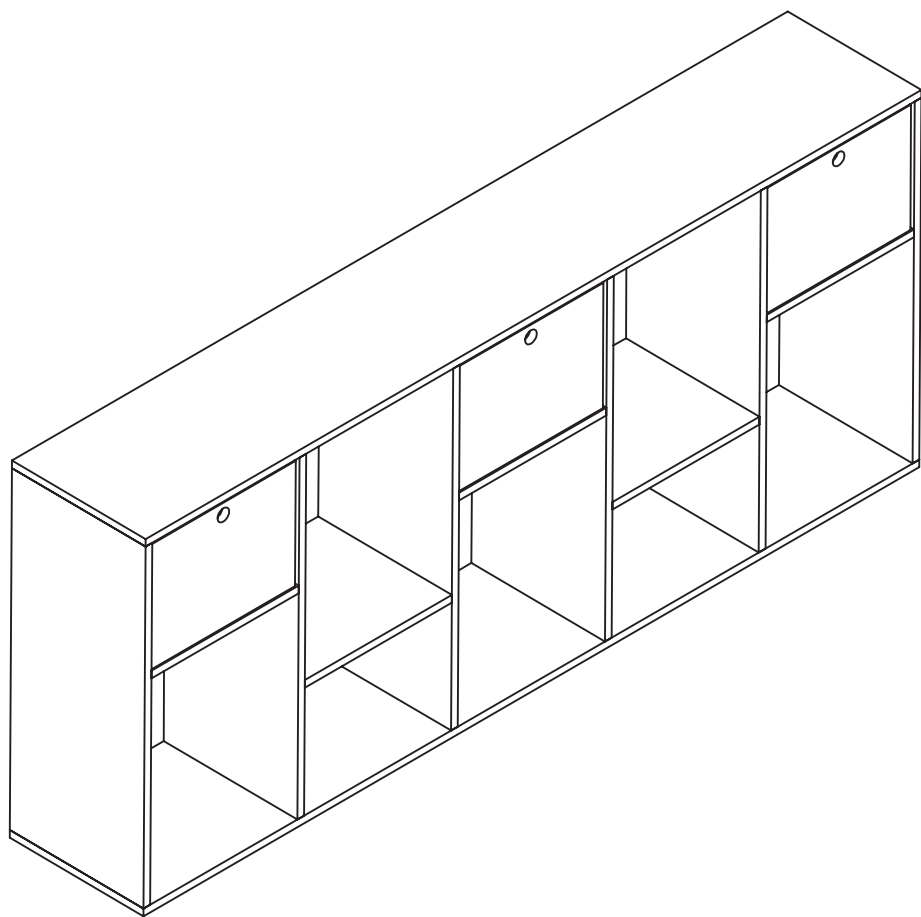
As ferragens dos nossos manuais são sempre apresentadas nas mesmas proporções da peça na vida real. Caso apareça alguma dúvida no decorrer do processo de montagem, coloque a ferragem ao lado do desenho e faça a consulta :



### Símbolos:

- + Parafuso Phillips
- Parafuso Fenda
- ⬡ Parafuso Allen

**dvd**  
m ó v e i s



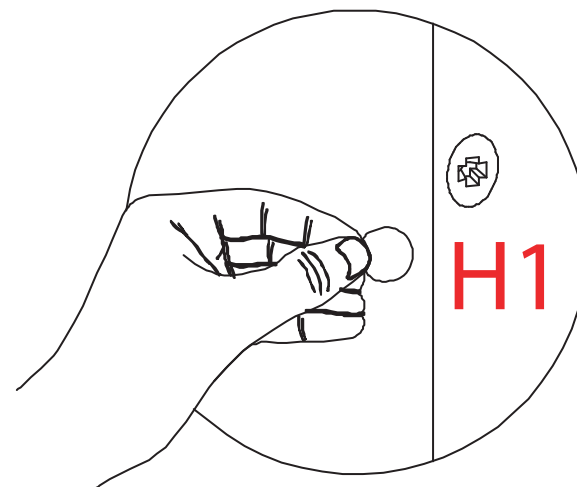
## LISTA DE FERRAGENS

N° PEÇA	PEÇA	DESCRIÇÃO	QTD	CÓDIGO DE FERRAGEM
B2		Cavilha	68 un.	063053
A1		Parafuso 3,5 x 14	24 un.	351453
A2		Parafuso 3,5 x 25	06 un.	352553
A3		Parafuso 3,5 x 40	34 un.	354053
J1		Pés de Plástico 40 x 20	06 un.	4020B53
H1		Tapa Furo	34 un.	206B53
C1		Prego 10x10	65 un.	101053
E1		Cantoneira	12 un.	32653
M2		Fixador fundo	20 un.	6653
F4		Puxador Vazado	03 un.	2115B53

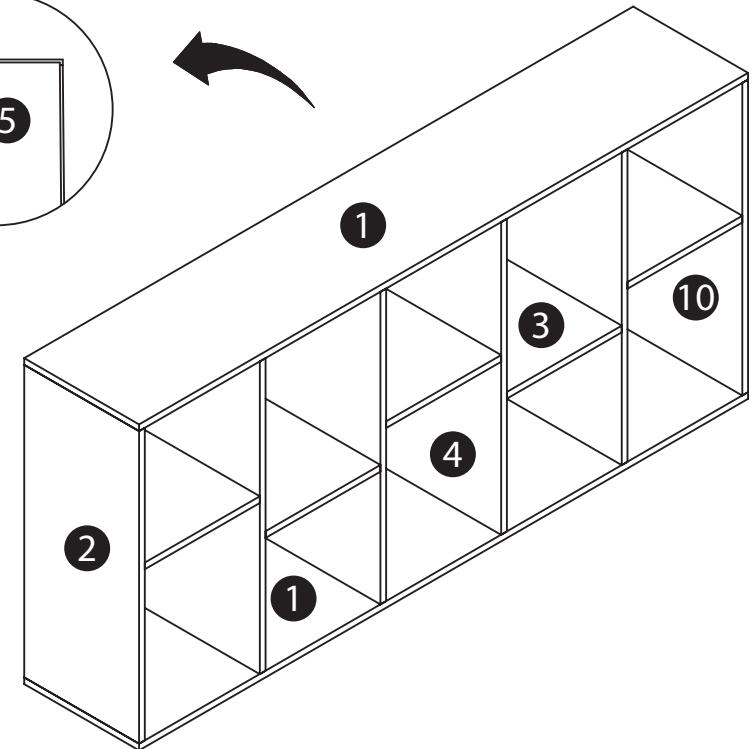
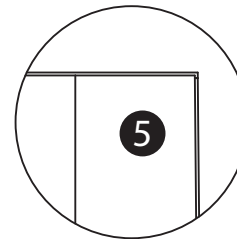
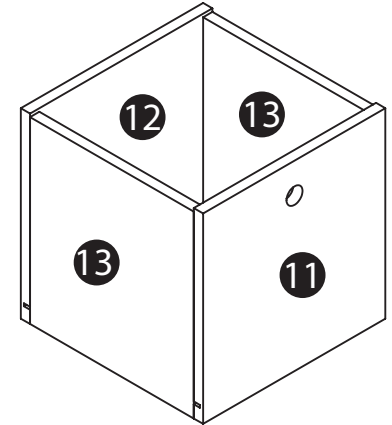
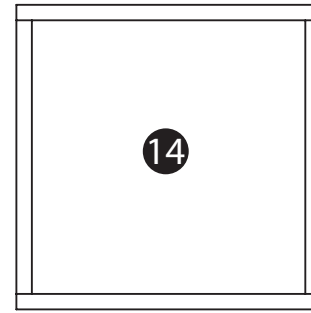
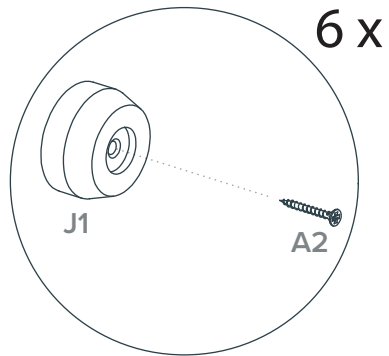
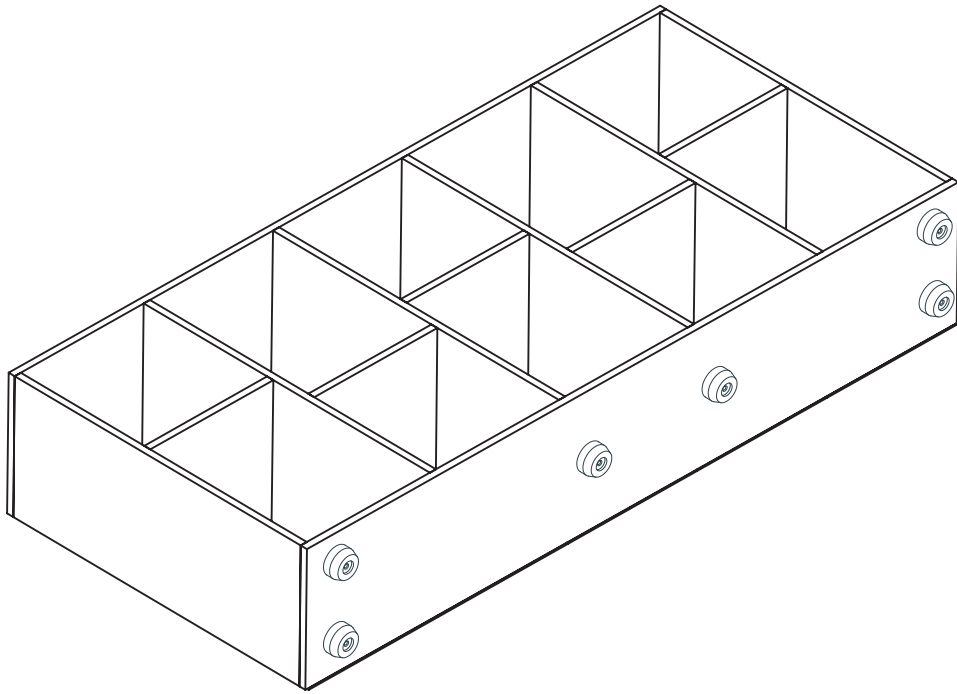
## LISTA DE PEÇAS

Nº PEÇA	QTD	DIMENSÕES (mm)			CÓDIGO DE REFERÊNCIA
		COMP.	LARG.	ESP.	
1	02	1590	300	15	15131011601
2	01	707	300	15	15131011602
3	05	300	300	15	15131011603
4	04	707	300	15	15131011604
5	05	730	316	03	15131011605
10	01	707	300	15	15131011610
11	03	295	295	15	15131011611
12	03	295	295	15	15131011612
13	06	290	265	15	15131011613
14	03	280	280	03	15131011614

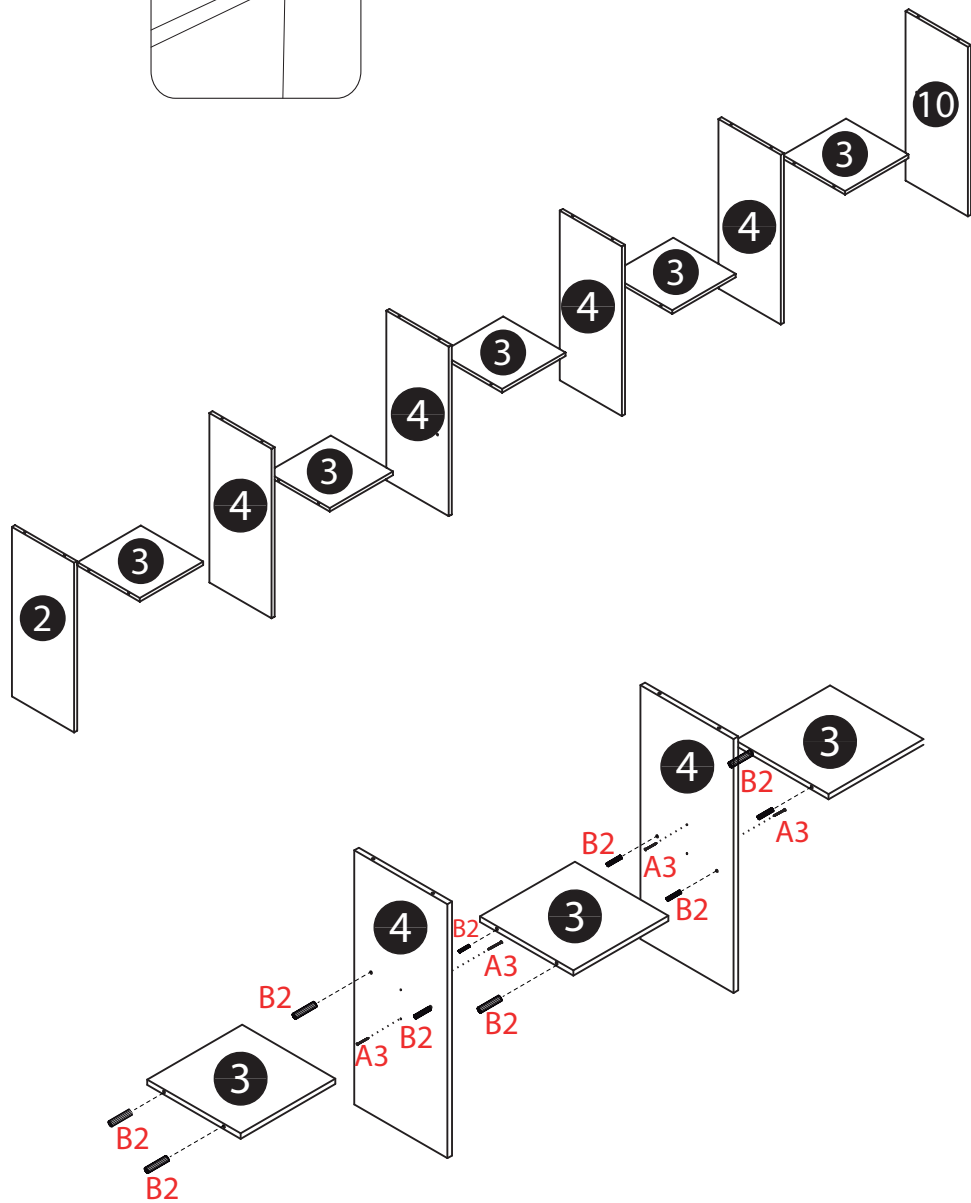
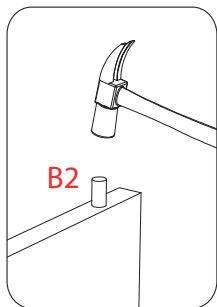
8



7

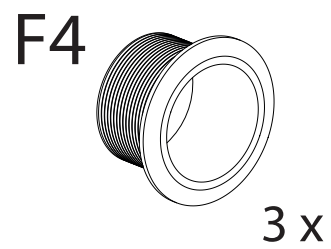
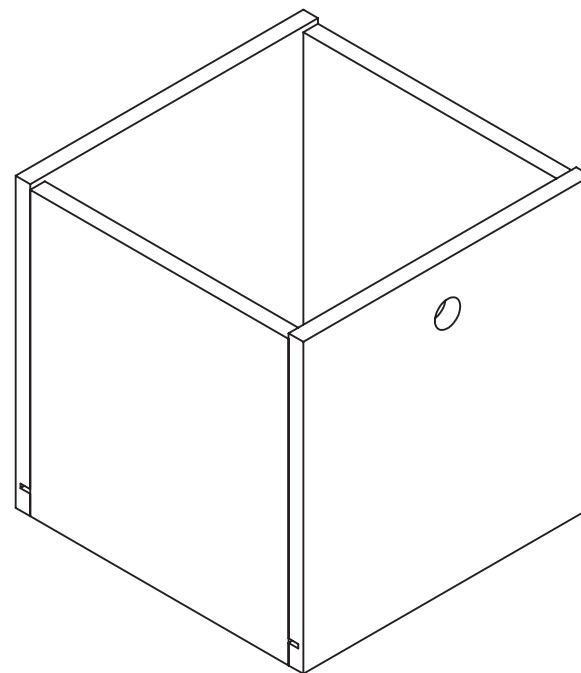


1

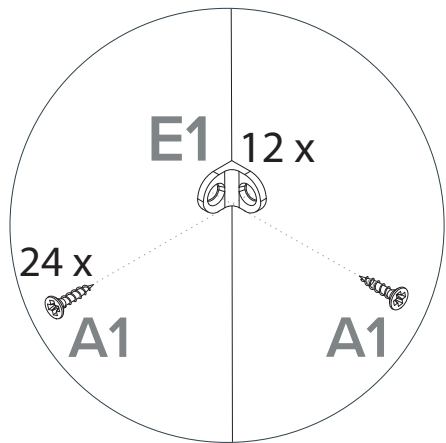
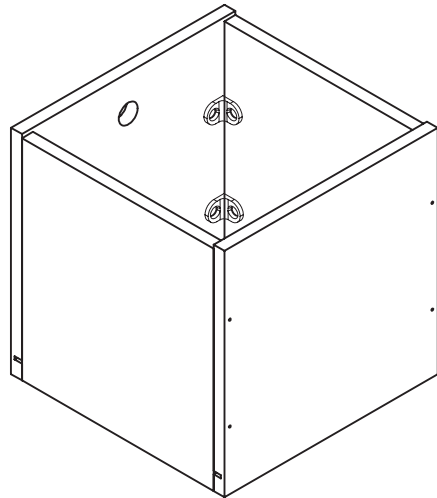
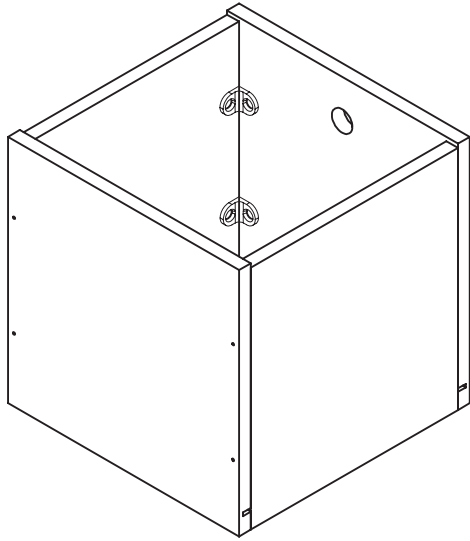


6

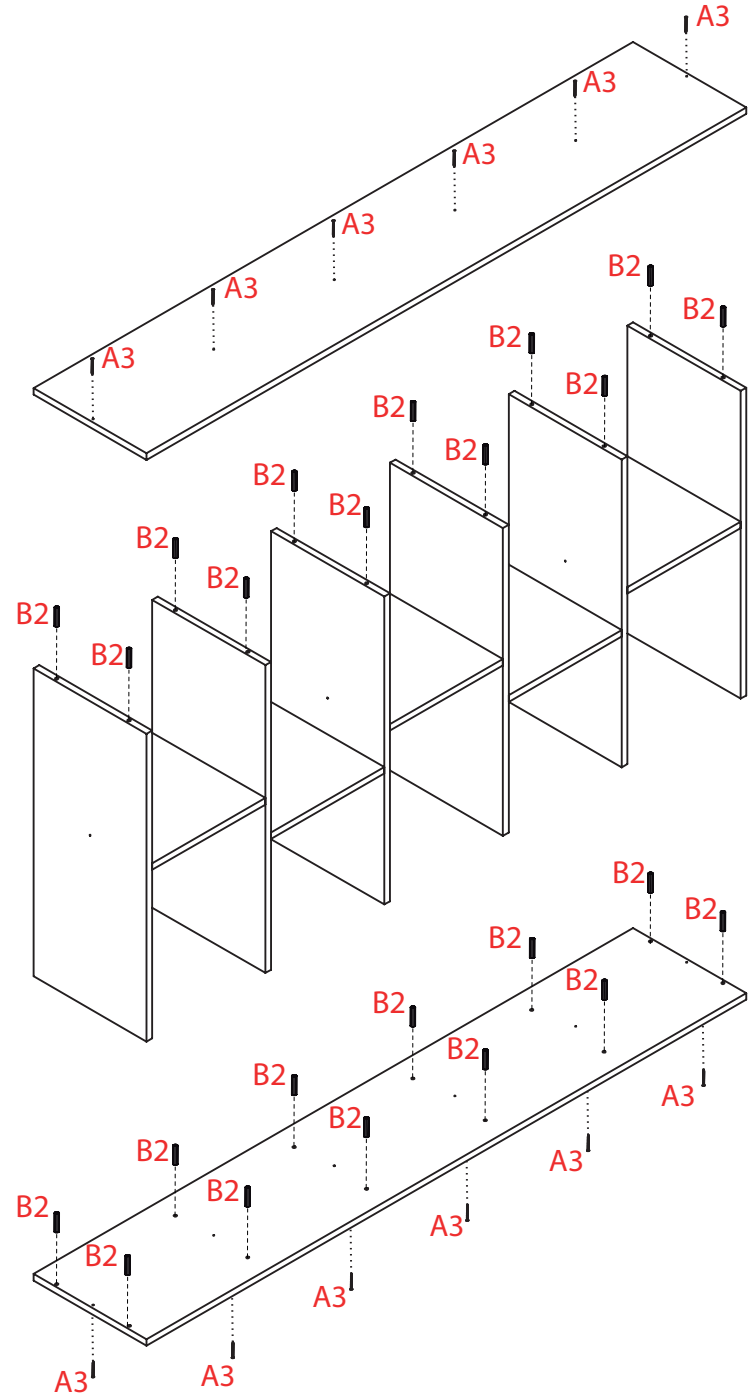
ADICIONE OS PUXADORES NAS GAVETAS



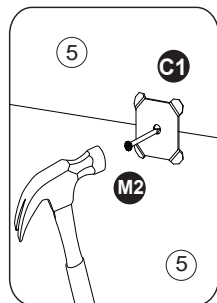
# 5



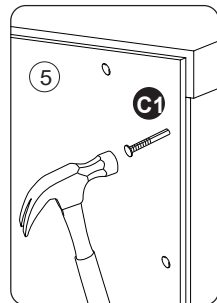
# 2



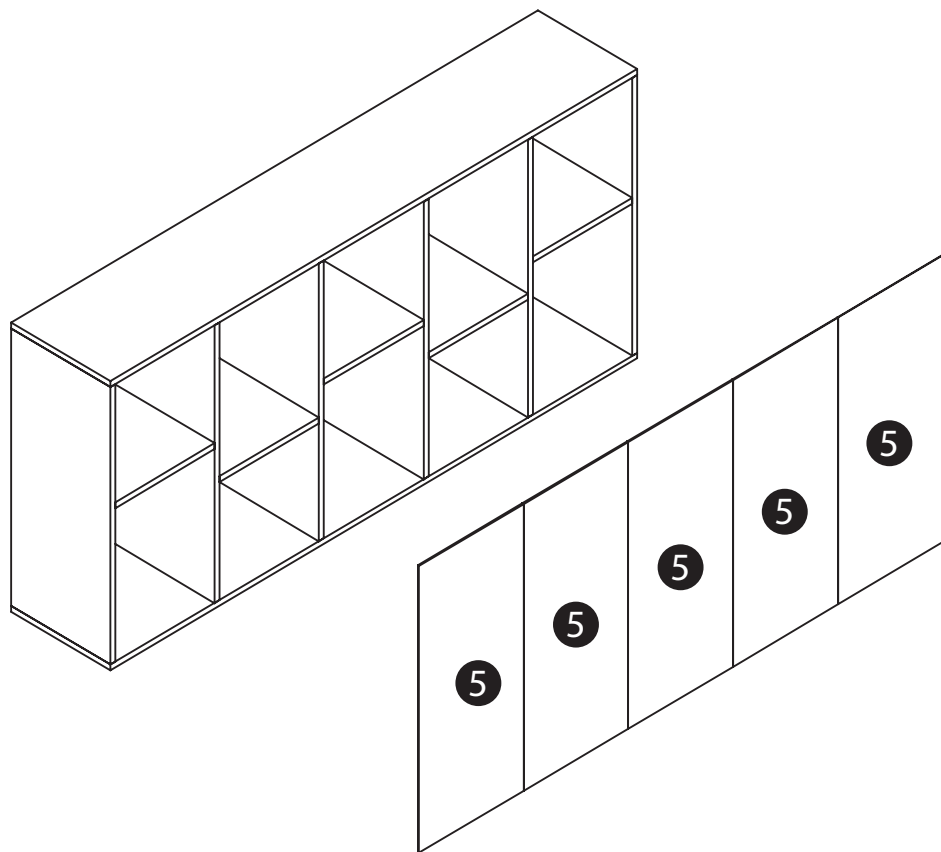
# 3



20 x



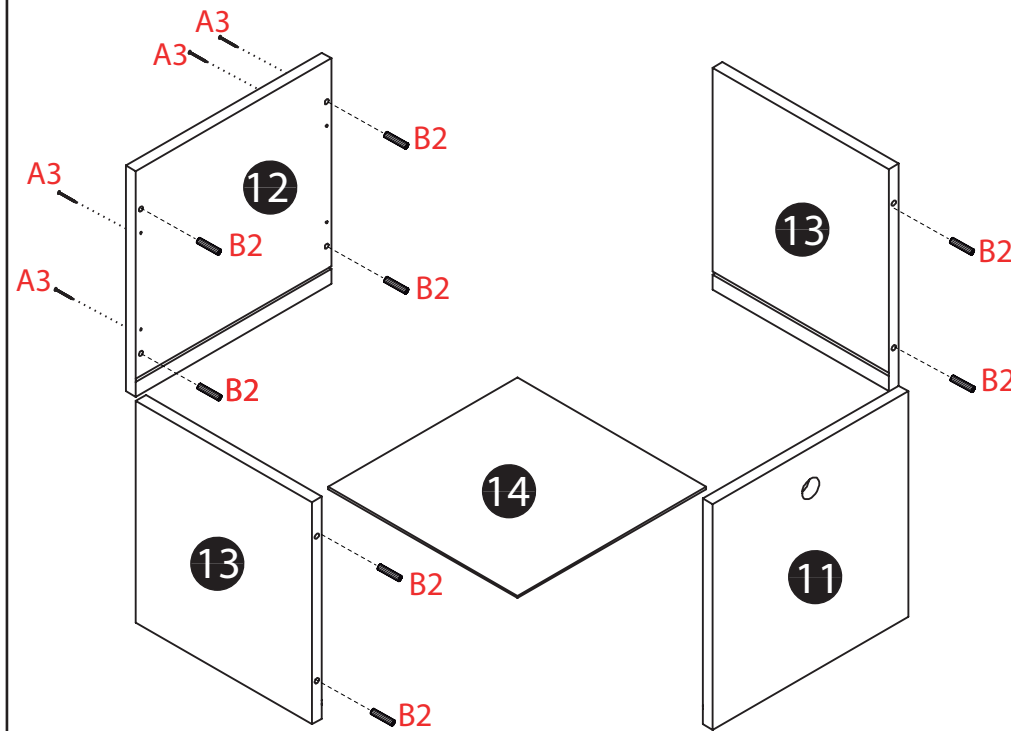
60 x



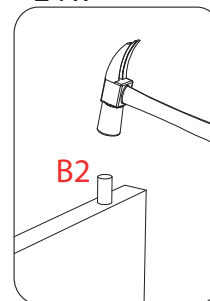
# 4



Suporta até 5 kg  
distribuidos igualmente



24 x



B2

# Agora que você já comprou o seu móvel, ele merece ser montado do jeito certo.

Erros de montagem causam mais de **60%** dos danos em móveis.

## Por que contratar?

Tranquilidade do **início ao fim** da montagem



### PROFISSIONAIS QUALIFICADOS

Especialistas certificados na **MadeiraMadeira Serviços**.



### FERRAMENTAS PROFISSIONAIS

que **protegem** seus móveis.



### AGENDAMENTO EM 24 HORAS

escolha a data e o turno **ideais para** você.



### GARANTIA DE 3 MESES

de cobertura **completa**.

**Mais de 1 MILHÃO DE MONTAGENS**  
★ com avaliação **4.7** ★

#### Mariana S., São Paulo

"Chegaram no horário e montaram tudo rapidamente. Serviço incrível!"



#### Carlos R., Belo Horizonte

"Tentei montar sozinho e foi um desastre. Com a **MadeiraMadeira Serviços** ficou perfeito."



#### Ana P., Rio de Janeiro

"Agendamento ágil e **montagem pontual e perfeita**. Recomendo demais!"



## Agende agora pelo QR Code

Madeira**Madeira** Serviços · Atendimento em todo o Brasil



Escaneie o QRCode