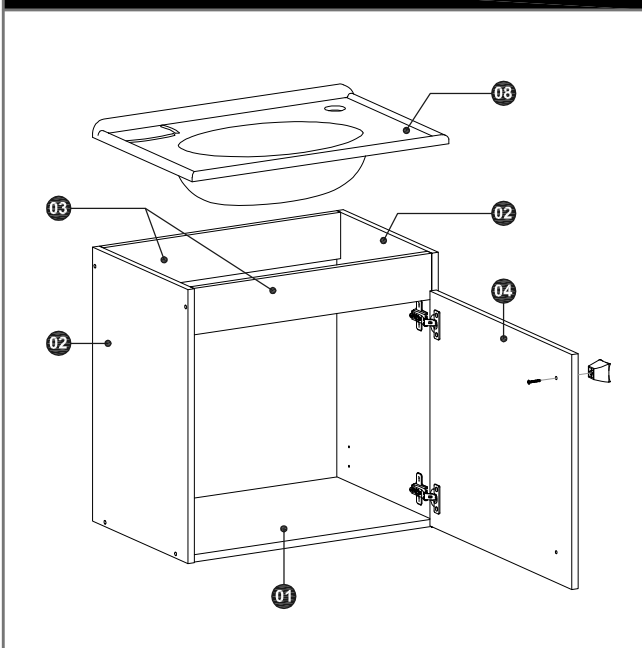
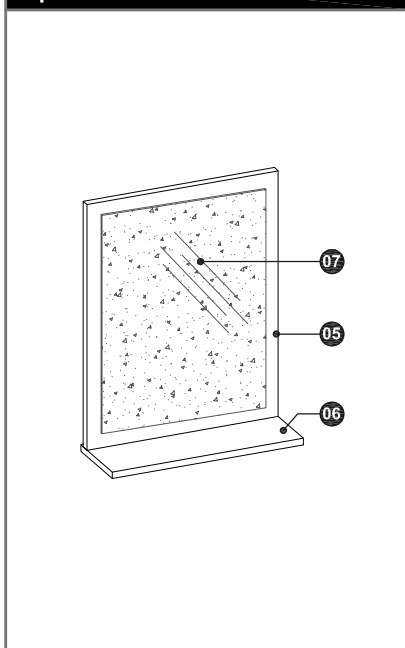


Gabinete e lavatório**Espelheira****Componentes (Conjunto Atenas II - Gabinete com Lavatório e Espelheira)**

N.º ID	Descrição	Dimensões (mm)	Quant.
01	Base	435 x 300 x 12	1
02	Lateral esquerda/direita	450 x 302 x 12	2
03	Travessa superior	435 x 76 x 12	2
04	Porta	386 x 450 x 12	1
05	Painel da espelheira	450 x 350 x 12	1
06	Prateleira da espelheira	350 x 100 x 12	1
07	Espelho (400 x 300 x 3mm)	-	1
08	Lavatório de mármore sintético Siena	-	1

Acessórios (aplicados na fábrica, no produto montado)

Descrição	Quant.
Calço plástico p/ caneco de dobradiça 26mm (ref. 07.05.284)	2
Cavilha Ø6 x 30mm	8
Dobradiça 26mm AL2 Modul Alta ref. 5966.2 com calço 5mm ref. 5401.2	2
Fita adesiva dupla-face pedaço 10 x 100mm ref. 4494	4
Parafuso 3,5 x 12mm cab. panela phs.	4
Parafuso 4,0 x 12mm cab. chata phs.	8
Parafuso 5,0 x 50mm estrut. cab. chata phs.	8
Suporte aéreo Z aço 1,5 ref. 0402053	2

Acessórios (fornecidos dentro da caixa do produto, para aplicação pelo cliente/instalador)

Descrição	Quant.
Cavilha Ø6 x 30mm	1
Parafuso 3,5 x 22mm cab. flangeada phs.	1
Parafuso 5,0 x 50mm estrut. cab. chata phs.	2
Puxador Esmeralda pontual PZ01	1

A Móveis Bechara se reserva o direito de modificar desenhos e especificações de seus produtos sem aviso prévio. Torneiras e Itens decorativos apresentados na Imagem e nos desenhos são meramente ilustrativos e não constituem partes dos produtos a que se refere este manual de instruções (Gabinete Siena com lavatório e Espelheira).

© Móveis Bechara - Desenvolvimento e Projeto de Produto, Conjunto Siena - Edição 002, Janeiro/2016.

CONJUNTO SIENA**Gabinete**
com lavatório**Espelheira**
com prateleira**TERMOS DE GARANTIA**
INSTRUÇÕES PARA INSTALAÇÃO

INDÚSTRIA DE MÓVEIS BECHARA NASSAR LTDA.
Av. Bechara Nassar Frange, n.º 113 | Jd. Brasília | Tanabi-SP
Fone: (17) 3272 9900 | Fax: (17) 3272 9919.
www.moveisbechara.com.br

B Bechara Móveis
Desde 1925

Parabéns!

Você está adquirindo um produto com o padrão de qualidade e a tradição da Móveis Bechara.

LER ATENTAMENTE AS INSTRUÇÕES DESTE MANUAL E GUARDÁ-LO PARA CONSULTAS.

TERMOS DE GARANTIA

- > Este produto (Gabinete Siena com lavatório e Espelheira com prateleira) tem garantia de 90 dias contra eventuais defeitos de fabricação. O direito à assistência técnica ou à substituição do produto ou de partes dele, dentro do período de garantia, é assegurado desde que observadas as instruções de instalação e de manutenção constantes deste manual e mediante a apresentação da Nota Fiscal de compra.
- > O desgaste natural do móvel e a oxidação de peças metálicas em decorrência do tempo e das condições de uso, bem como avarias decorrentes de instalação inadequada e de mal uso, não são cobertos pela garantia.

Produto / Modelo:	Data da compra: / /
Revendedor:	Nota fiscal n.º:

INSTRUÇÕES DE MANUSEIO, USO E CONSERVAÇÃO

- > Não utilizar ferramentas cortantes e pontiagudas para a remoção da embalagem, evitando riscos ou outras avarias nas superfícies do móvel.
- > Não expor o produto diretamente à luz solar e à umidade.
- > Para a limpeza do móvel, utilizar apenas flanela seca ou levemente umedecida em água. Periodicamente, pode-se utilizar produtos como lustra-móveis e cera automotiva (no caso da cuba) recomendando-se apenas que, previamente, se aplique em uma pequena área para certificar-se de que não haverá reação entre a pintura do móvel e o produto aplicado. **Não utilizar outros agentes químicos, abrasivos ou solventes.**

INSTRUÇÕES PARA INSTALAÇÃO

Importante! O produto é embalado já montado, requerendo apenas a fixação do puxador na porta do gabinete e da prateleira no painel com espelho, a instalação na parede, no local de uso, conforme as instruções deste manual e a instalação do tampo/lavatório (torneira e sifão não são fornecidos com o gabinete).

Antes de iniciar a instalação do produto, verificar os seguintes itens:

> **Condições de integridade do produto.**

> **Tipo e condições da parede** em que o gabinete e a espelheira serão instalados, assegurando-se de que há resistência à tração para suportar o peso dos móveis suspensos e de que não há no local escolhido redes ou tubulações elétricas, hidráulicas, de gás ou outras sujeitas a danos pelos furos a serem executados para a aplicação das buchas e dos parafusos de fixação.

> **Acessórios para montagem, inclusos no produto:**

- Gabinete (inclui o lavatório): 1 puxador pontual cromado e 1 parafuso 3,5 x 22mm cab. flangeada.
- Espelheira: 1 prateleira 350 x 100 x 12mm; 2 cavilhas Ø6 x 30mm; e 2 parafusos 5,0 x 50mm.

> **Acessórios necessários para instalação, não inclusos e não fornecidos com o produto:**

- 3 buchas Ø8mm p/ parede e 3 parafusos 6,0 x 60mm cab. flangeada (p/ fixação do gabinete na parede).
- 2 buchas Ø8mm p/ parede e 2 parafusos 5,0 x 45mm cabeça panela (p/ fixação da espelheira na parede).

Ferramentas necessárias ou recomendadas

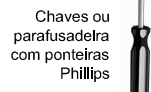
(não fornecidas com o produto):



Verificador de nível



Trena



Chaves ou parafusadeira com ponteiros Phillips

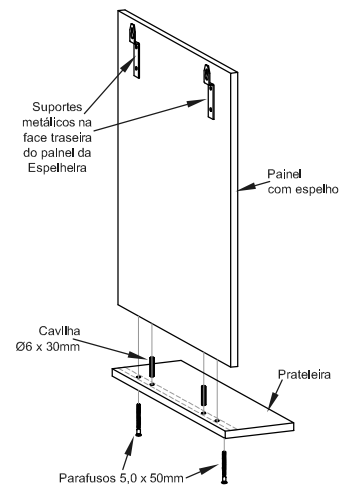


Furadeira com brocas Ø8mm para madeira e para concreto

Como Instalar o Conjunto Espelheira e Gabinete Siena:

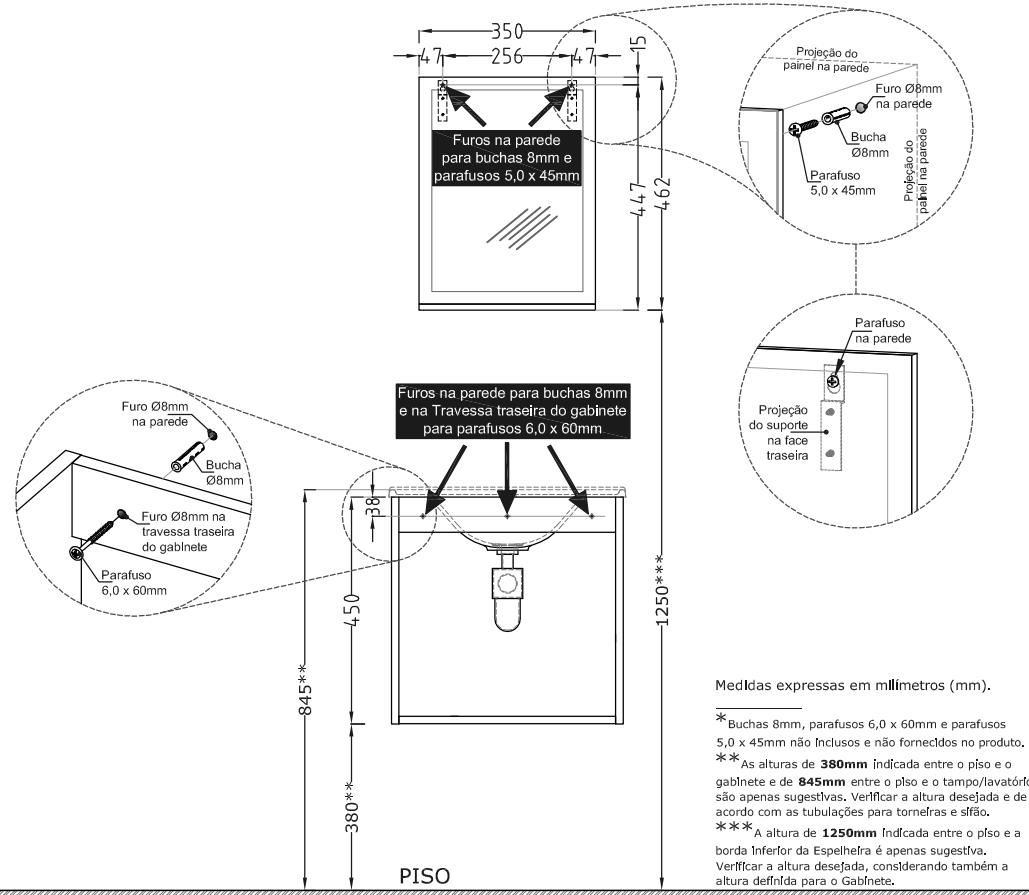
- > 1.º passo - Fixar a prateleira no painel da Espelheira com cavilhas e parafusos, conforme FIGURA 1.
- > 2.º passo - Definir o local para instalar a Espelheira, posicionando-a na altura de uso e em nível e marcando as suas medidas na parede; em seguida, marcar a posição dos furos na parede, de acordo com as medidas indicadas na FIGURA 2.
- > 3.º passo - Furar a parede com broca Ø8mm, conforme marcação definida no 2.º passo e aplicar as buchas* plásticas Ø8mm; em seguida, aplicar os **parafusos 5,0 x 45mm*** nas buchas, apertando-os até que a cabeça fique a uma distância de 2 a 4mm da parede.
- > 4.º passo - Pendurar a Espelheira, encaixando os suportes traseiros do painel na cabeça dos parafusos 5,0 x 45mm* aplicados na parede.

Figura 1 - Montagem da prateleira no painel da Espelheira



- > 5.º passo - Fixar o puxador na porta do gabinete com parafuso 3,5 x 22mm.
- > 6.º passo - Com broca Ø8mm, furar a travessa traseira do gabinete em 3 pontos, conforme indicado na FIGURA 2, abaixo.
- > 7.º passo - Definir o local para instalar o Gabinete, posicioná-lo na altura de uso e em nível e marcar a posição dos furos na parede, de acordo com os furos feitos na travessa traseira e observando também a posição de encanamentos para torneiras e sifão.
- > 8.º passo - Furar a parede com broca Ø8mm nos pontos marcados no 7.º passo e aplicar as buchas 8mm*.
- > 9.º passo - Reposicionar o Gabinete no local definido e aplicar os **parafusos 6,0 x 60mm*** para fixação da travessa traseira do gabinete nas buchas aplicadas na parede.
- > 10.º passo - Com o Gabinete já fixado na parede, verificar o alinhamento da porta. Se necessário, ajustar através do parafuso regulador das dobradiças.
- > 11.º passo - Instalar o tampo/lavatório e depois o sifão e a torneira (itens não fornecidos).

Figura 2 - Fixação da Espelheira e do Gabinete (vista frontal).



Medidas expressas em milímetros (mm).

* Buchas 8mm, parafusos 6,0 x 60mm e parafusos 5,0 x 45mm não inclusos e não fornecidos no produto.

** As alturas de 380mm indicada entre o piso e o gabinete e de 845mm entre o piso e o tampo/lavatório são apenas sugestivas. Verificar a altura desejada e de acordo com as tubulações para torneiras e sifão.

*** A altura de 1250mm indicada entre o piso e a borda inferior da Espelheira é apenas sugestiva. Verificar a altura desejada, considerando também a altura definida para o Gabinete.