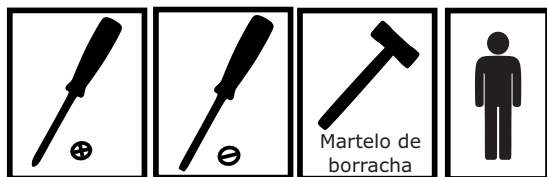
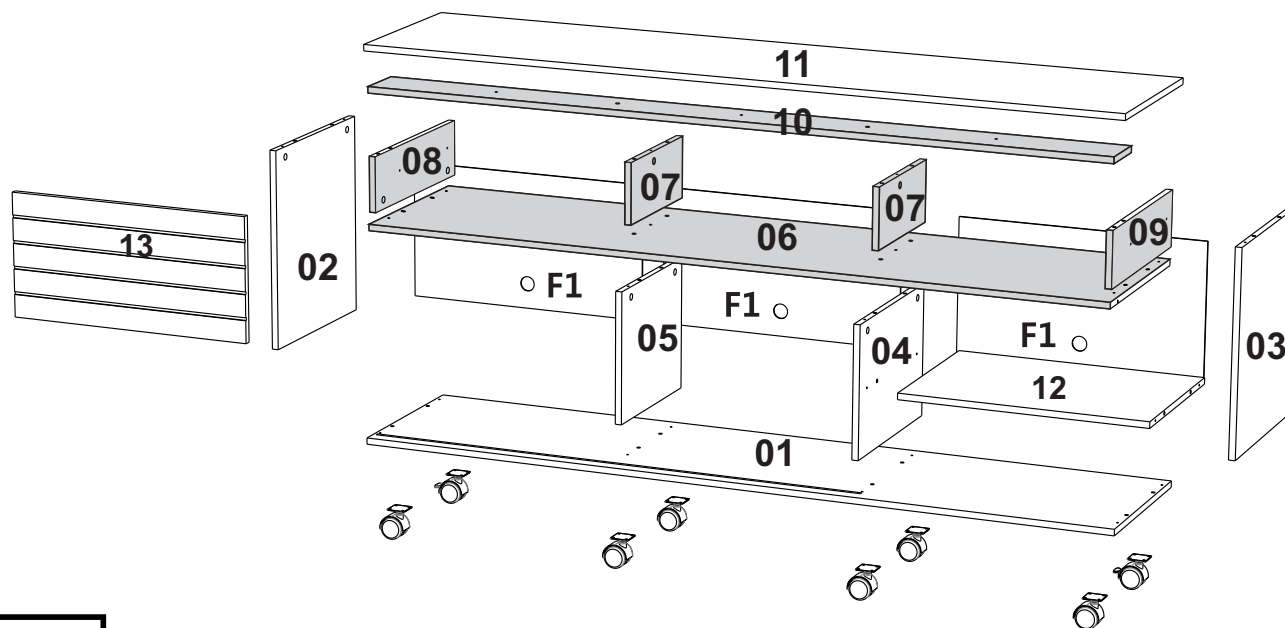
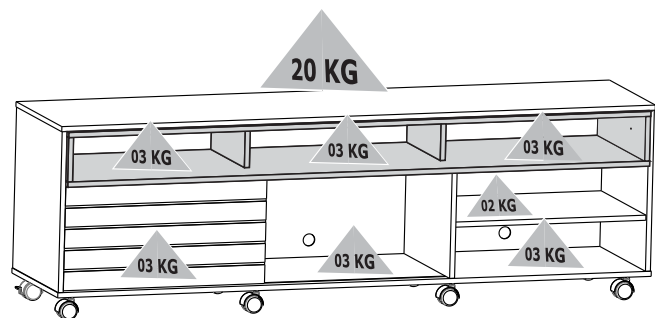




## RACK HOME VERONA / VENEZA / GÉNOVA

DIMENSÕES DO PRODUTO / DIMENSIONS PRODUCT  
L/W x P/D x A/H - 1800 x 428 x 565 MM



### CUIDADOS ESPECIAIS

**LIMPEZA-** Pano limpo umedecido em água e sabão neutro.  
**BRILHO-** Flanela seca.

### SPECIAL CARE

**CLEANING-** Dampened cloth with water and mild soap.  
**POLISH-** Dry flanned.

### ATENÇÃO

Nunca utilizar óleos, como lustra móvel; produtos abrasivos, como saponáceos, esponja de aço e outros.

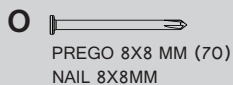
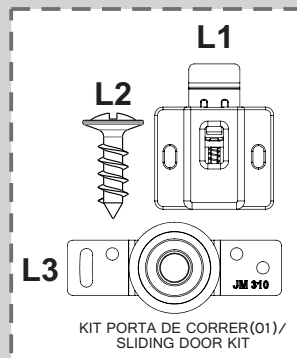
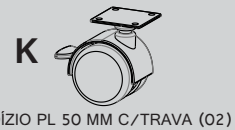
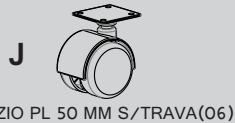
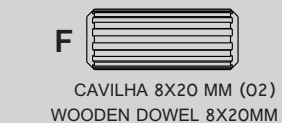
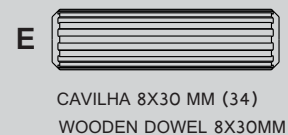
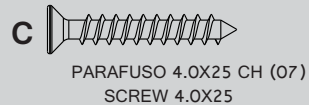
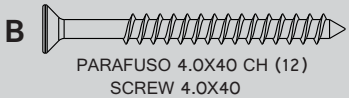
### ATTENTION

Never use oils or abrasive products.

SETUP THE PRODUCT ON TOP OF THE PACKAGING, AVOIDING DAMAGE TO THE PAINT.

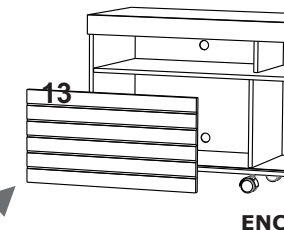
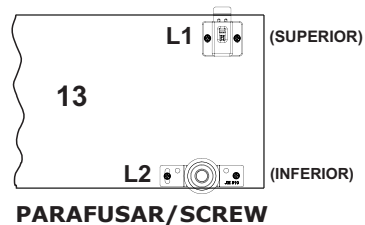
MONTAR O PRODUTO SOBRE A EMBALAGEM, EVITANDO DANOS NA PINTURA.





ITEM		DESCRIÇÃO DAS PEÇAS / DESCRIPTION OF PARTS				CÓDIGO DE CORES / COLOR CODE				
COD	Nº	NOME / NAME	MEDIDAS/MEASURES	TIPO	QUANT	BCO	PTO	AMEN	CAST	TURQ
8988	1	Base	1800X410X15	MDP	1	1/05		1/14	1/19	
8989	2	Lateral Esquerda	470X408X15	MDP	1	2/05		2/14	2/19	
8990	3	Lateral Direita	470X408X15	MDP	1	3/05		3/14	3/19	
8991	4	Lateral Interna Direita	408X310X15	MDP	1	4/05		4/14	4/19	
8992	5	Divisor Inferior Esquerdo	350X310X15	MDP	1	5/05		5/14	5/19	
8993	6	Tampo DVD	1765x425x15	MDP	1		6/07	6/14		6/21
8994	7	Divisor Superior Esq/Dir	300X145X15	MDP	2		7/07	7/14		7/21
8995	8	Lat Esq Nicho	423x130x15	MDP	1		8/07	8/14		8/21
9334	9	Lat Dir Nicho	423x130x15	MDP	1		9/07	9/14		9/21
8996	10	Tampo Nicho	1765X120x15	MDP	1		10/07	10/14		10/21
8997	11	Tampo TV	1800X410X15	MDP	1	11/05		11/14	11/19	
8998	12	Prateleira	579X400X15	MDP	1	12/05		12/14	12/19	
8999	13	Porta de Correr	610X302X15	MDF	1	13/05		13/14	13/19	
9000	F1	Fundo TRI	594X330X3	TRI	3	F1/05		F1/14	F1/19	
9300	A	TRILHO PL 1170 MM			1					
438	B	PARAFUSO 4.0X40 CH			12					
434	C	PARAFUSO 4.0X25 CH			7					
986	D	PARAFUSO 3.5X14 CRR			32					
137	E	CAVILHA 8X30 MM			34					
2921	F	CAVILHA 8X20 MM			2					
532	G	PINO MINIFIX			18					
508	H	TAMBOR MINIFIX			18					
509	I	TAMPA MINIFIX			10	BCO	PTO	CAFÉ	CAFÉ	BCO
545	J	RODÍZIO PL 50 MM S/ TRAVA			6	BCO		PTO	PTO	
4941	K	RODÍZIO PL 50 MM C/ TRAVA			2	BCO		PTO	PTO	
9002	L	KIT PORTA DE CORRER			1					
3441	M	AMORTECEDOR			4					
911	N	GARRA			10					
248	O	PREGO			70					
		Certificado Garantia			1					

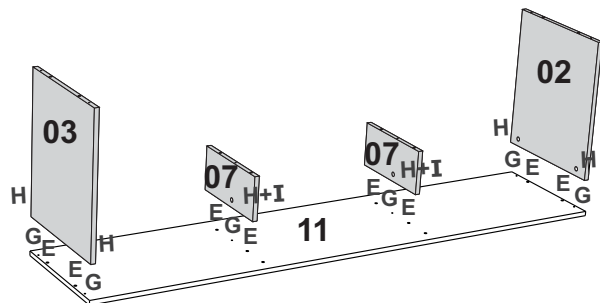
### FIXAÇÃO DA PORTA DE CORRER / FIXING THE SLIDING DOOR



### FIXAÇÃO DO PINO MINIFIX E CASTANHA FIXING PIN AND NUT MINIFIX

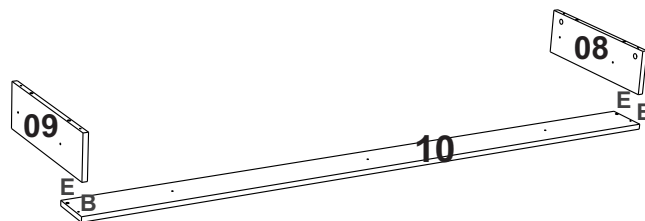


# 1



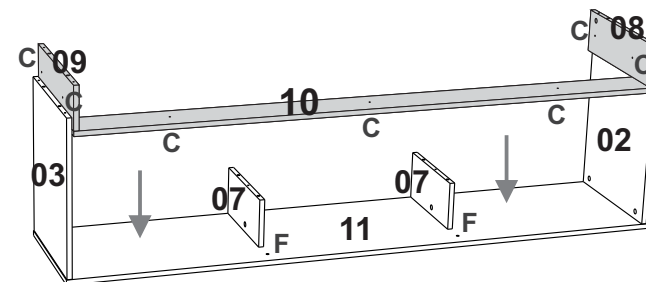
E=08  
G=06  
H=06

# 2

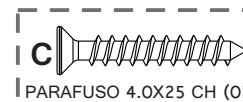


B=02  
E=02

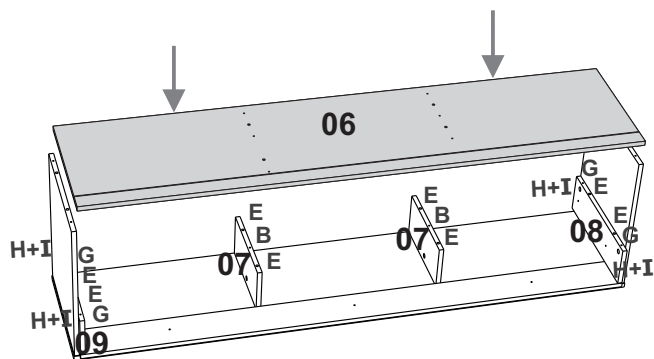
# 3



C=07  
F=02

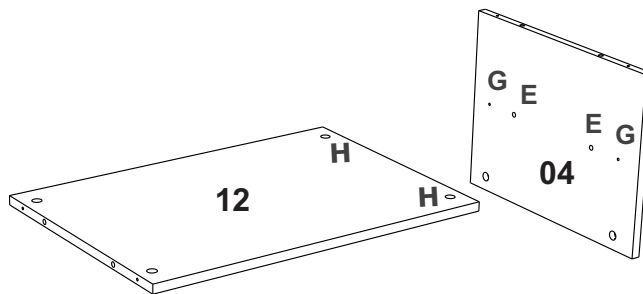


# 4



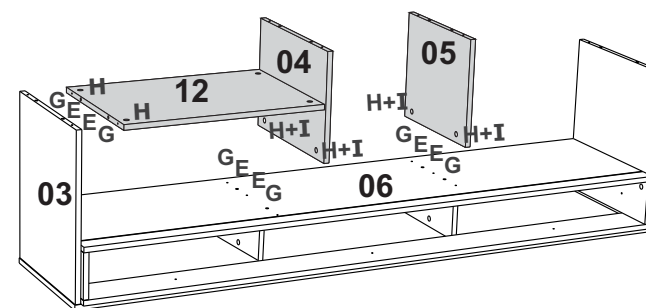
B=02  
E=08  
G=04  
H=04  
I=04

# 5



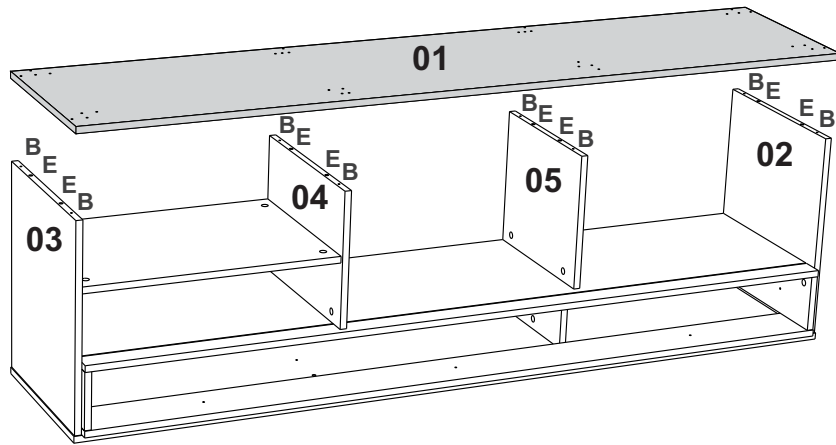
E=02  
G=02  
H=02

# 6



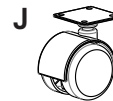
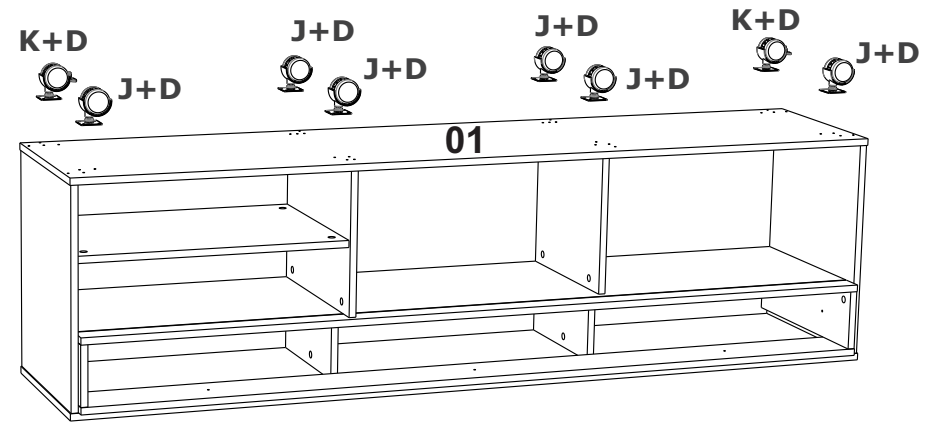
E=06  
G=06  
H=06  
I=04

7



B=08  
E=08

8



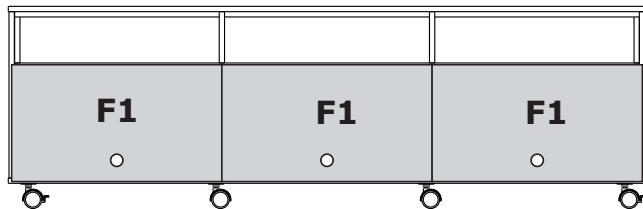
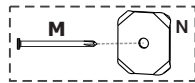
RODÍZIO S/TRAVA (04)



RODÍZIO C/TRAVA (02)

D=32  
J=06  
K=02

9



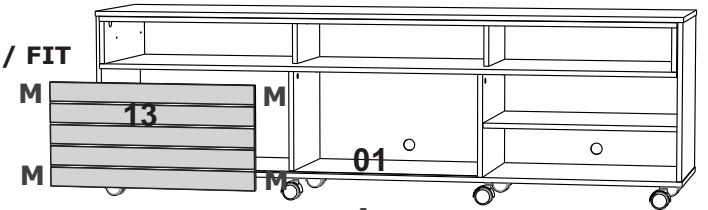
N=10  
O=70

10

ATENÇÃO

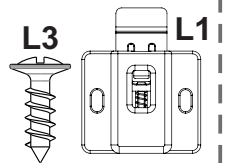


ENCAIXAR / FIT



USAR MARTELO DE BORRACHA NO TRILHO

FIXAÇÃO: PÁG.02



L=01  
M=04

M  
AMORTECEDOR  
POLIURETANO

