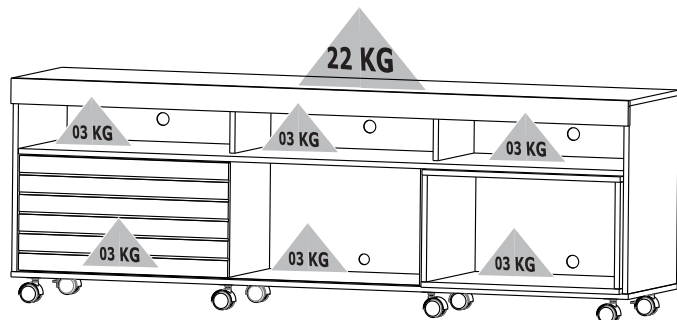




RACK HOME VENETO / MONZA / BOLZANO

DIMENSÕES DO PRODUTO / DIMENSIONS PRODUCT - L/WxP/DxA/H - 1800x438x615 MM



ATENÇÃO: VÍDEO DE MONTAGEM DISPONÍVEL NO SITE

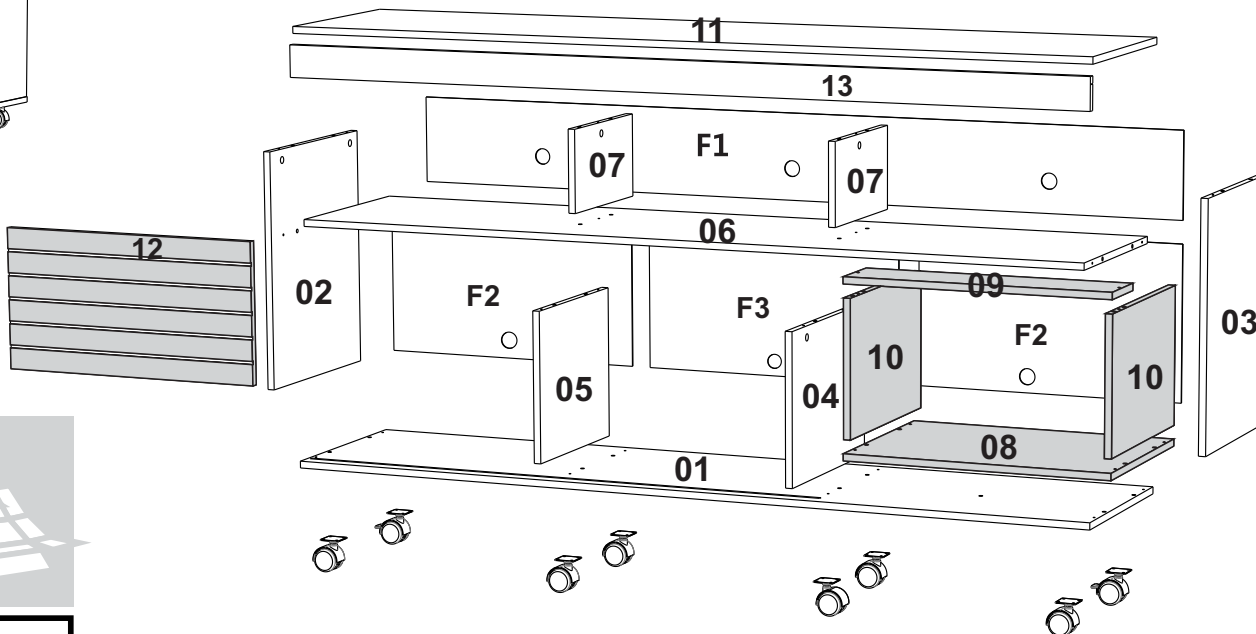
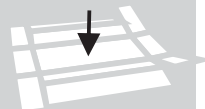
www.olivar.com.br

OBS: TODAS AS PEÇAS SÃO NUMERADAS.

EX: 1915X-X 02 (nº da peça)

SETUP THE PRODUCT ON TOP OF THE PACKAGING, AVOIDING DAMAGE TO THE PAINT.

MONTAR O PRODUTO SOBRE A EMBALAGEM, EVITANDO DANOS NA PINTURA.



CUIDADOS ESPECIAIS

LIMPEZA- Pano limpo umedecido em água e sabão neutro.
BRILHO- Flanela seca.

SPECIAL CARE

CLEANING- Dampened cloth with water and mild soap.
POLISH- Dry flannel.

ATENÇÃO

Nunca utilizar óleos, como lustra móvel; produtos abrasivos, como saponáceos, esponja de aço e outros.

ATTENCION

Never use oils or abrasive products.

Pessoas Necessárias para Montagem



2 pessoas

Ferramentas Necessárias (Não Fornecidas)



Chave philips



Chave fenda





Martelo de borracha

A  TRILHO 1170 MM (01)/
RAIL

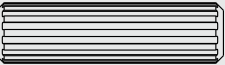
B  PARAFUSO 4.0X40 CH (16)


C  PARAFUSO 4.0X25 CH (01)

D  PARAFUSO 3,5x14 CRR (32)
SCREW 4.0X30

E  PARAFUSO 3,5x14 CRR (08)
SCREW 4.0X30

F  PINO MINIFIX 32 MM (14)
MINI FIX SCREW-32 MM

G  CAVILHA 8X30 MM (36)
WOODEN DOWEL 8X30MM

H  CAVILHA 8X20 MM (01)
WOODEN DOWEL 8X20MM

I  CASTANHA 15 MM (14)
MINI FIX ROUND NUT

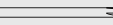
J  TAMPA MINIFIX(10)
MINI FIX COVER CAP

K  RODIZIO PL S/TRAVA(06)

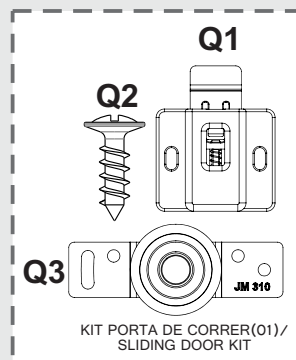
L  RODIZIO PL C/TRAVA (02)

M  SUPORTE ANGULAR(04)/
PLASTIC CORNER
BRACE

N  GARRA FUNDO (25)
JOINT METAL PLATE

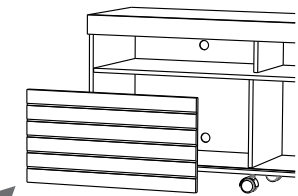
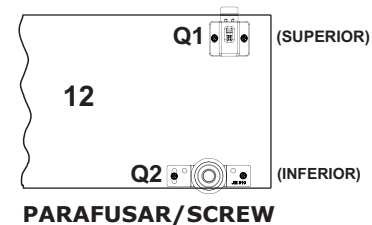
O  PREGO 8X8 MM (60)
NAIL 8X8MM

P  AMORTECEDOR(04)
POLIURETANO/ PU BUMPER

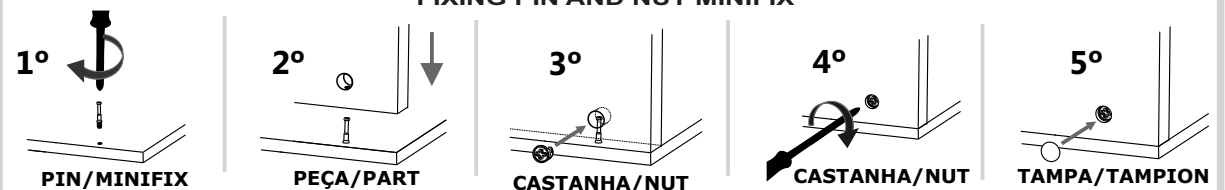


ITEM		DESCRIÇÃO DAS PEÇAS / DESCRIPTION OF PARTS				CÓDIGO DE CORES / COLOR CODE				
COD	Nº	NOME / NAME	MEDIDAS/MEASURES	TIPO	QUANT	BCO	PTO	AMEN	CAST	
9022	1	Base	1800X410X15	MDP	1	1/5		1/14	1/19	
9023	2	Lateral Esquerda	520X410X15	MDP	1	2/5		2/14	2/19	
9024	3	Lateral Direita	520X410X15	MDP	1	3/5		3/14	3/19	
9025	4	Lateral Interna direita	404X325X15	MDP	1	4/5		4/14	4/19	
9026	5	Divisor Inferior Esquerdo	350X325X15	MDP	1	5/5		5/14	5/19	
9027	6	Tampo DVD	1766X406X15	MDP	1	6/5		6/14	6/19	
9028	7	Divisor Superior Esq/Dir	300X180X15	MDP	2	7/5		7/14	7/19	
9029	8	Base Nicho	578x410x15	MDP	1		8/7	8/14		
9030	9	Tampo Nicho	578X130X15	MDP	1		9/7	9/14		
9031	10	Lat Esq /Dir Nicho	408x295x15	MDP	2		10/7	10/14		
9032	11	Tampo TV	1800X410X15	MDP	1	11/5		11/14	11/19	
9033	12	Porta de Correr	610X317X15	MDF	1		12/7	12/14		
9034	13	Vista Frontal	1800x70x15	MDP	1	13/5		13/14	13/19	
9035	F1	Fundo TRI	596X192X3	TRI	3	F1/5		F1/14	F1/19	
9036	F2	Fundo TRI	595X342X3	TRI	2	F2/5		F2/14	F2/19	
9300	A	Trilho 1170 MM			1					
438	B	Parafuso 4x40 CH			16					
434	C	Parafuso 4x25 CH			1					
986	D	Parafuso 3,5x14 CRR			32					
950	E	Parafuso 3,5x14 FL			8					
532	F	Pino Minifix Zamak 7,0 X 25 mm			14					
137	G	Cavilha 08x30 mm			36					
2921	H	Cavilha 08x20 mm			1					
508	I	Tambor Minifix Zamak 15 mm			14					
511	J	Tampa Minifix 15mm			10	BCO			CAFÉ	
545	K	Rodizio PL 50MM C/Chapa S/Trava			6	BCO			PTO	
4941	L	Rodizio PL 50MM C/Chapa C/ Trava			2	BCO			PTO	
600	M	Suporte Angular			4					
911	N	Garra p/ fundo			25					
248	O	Prego			60					
3441	P	Amortecedor			4					
9002	Q	Kit porta de correr			1					
		Certificado Garantia			1					

FIXAÇÃO DA PORTA DE CORRER / FIXING THE SLIDING DOOR



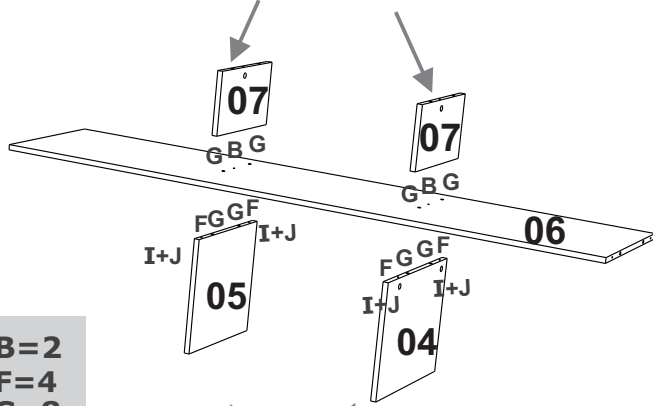
FIXAÇÃO DO PINO MINIFIX E CASTANHA FIXING PIN AND NUT MINIFIX



1

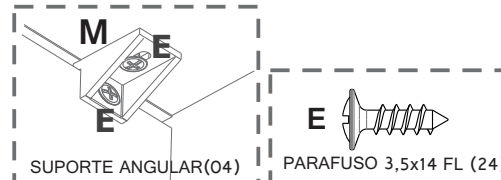
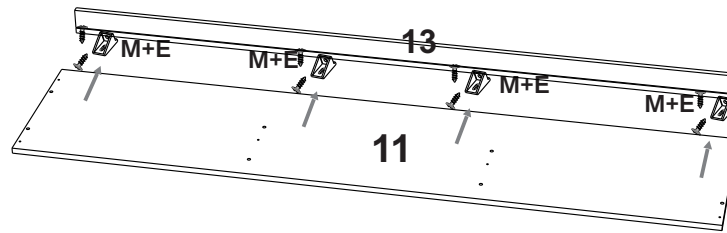
OBS: AS CORES APRESENTADAS NOS PASSOS SÃO MERAMENTE ILUSTRATIVAS.

OBS: Unir e parafusar as peças 07 na 06.

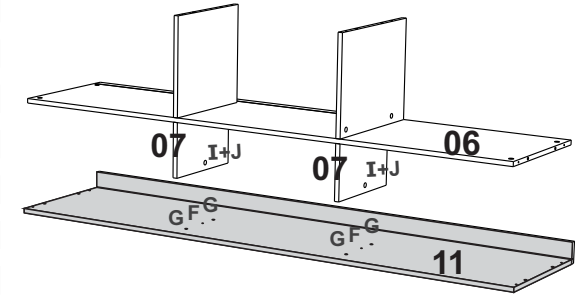


B=2
F=4
G=8
I=4
J=4

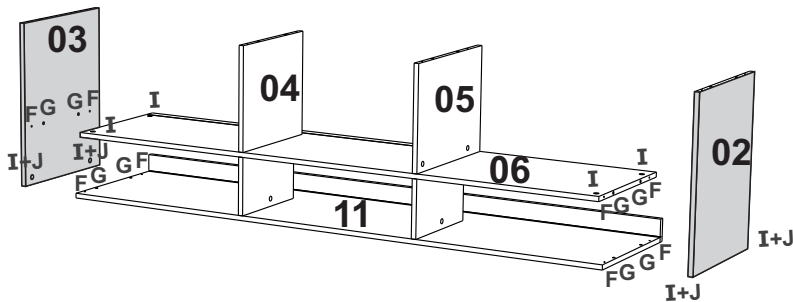
OBS: Em seguida unir e parafusar as peças 04 e 05 na 06.

2

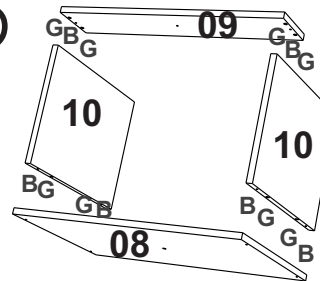
E=08
M=04

3

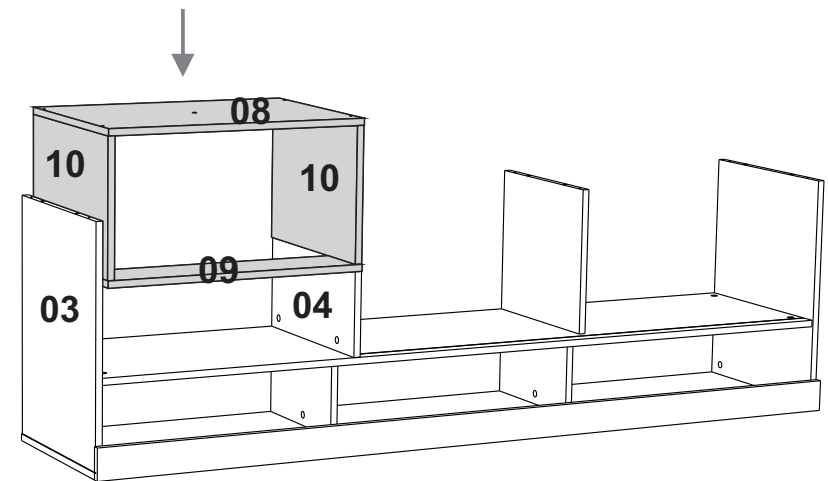
F=2
G=4
I=2
J=2

4

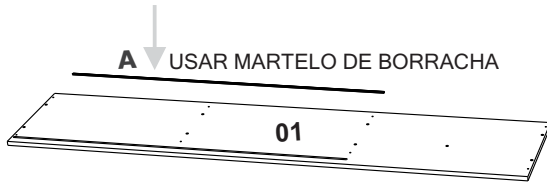
F=8
G=8
I=8
J=4

5

B=6
G=8



6

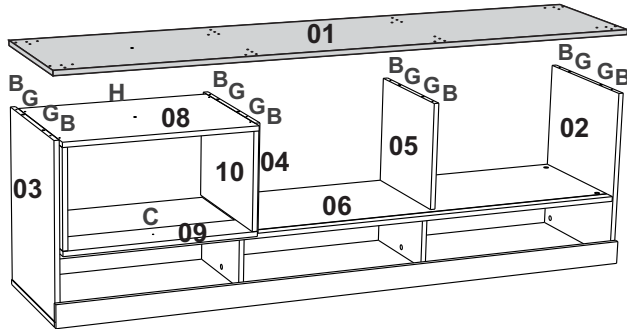
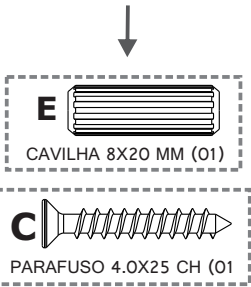


A USAR MARTELO DE BORRACHA

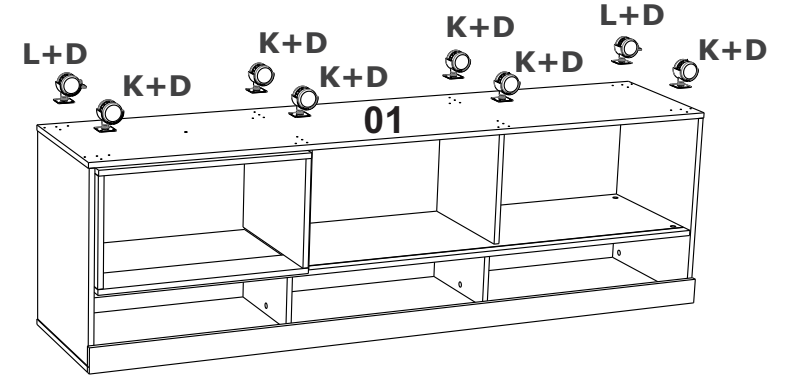
A=1
B=8
C=1
G=8
H=1

ATENÇÃO

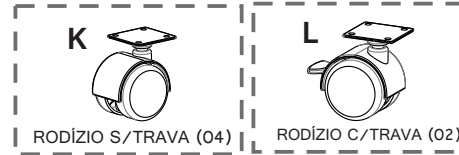
OBS: ENCAIXAR A CAVILHA **MEIOR (E)** COM CUIDADO NAS PEÇAS 08 E 01. DEPOIS PARAFUSAR A PEÇA 09 NA 06 COM **PARAFUSO 4,0X25**.



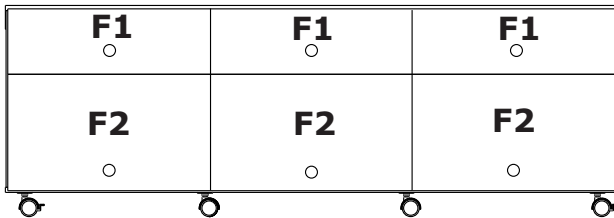
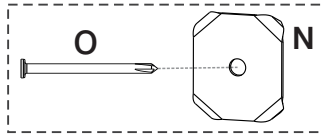
7



D=32
K=6
L=2



8

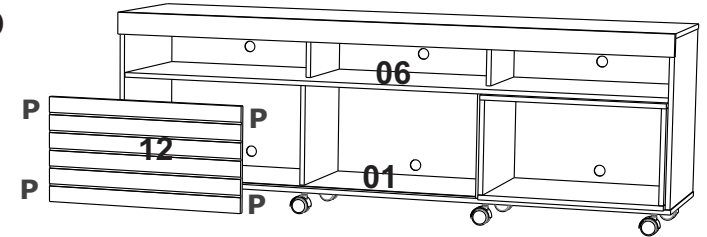
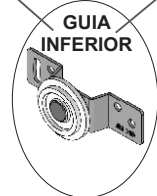


N=25
O=80

9

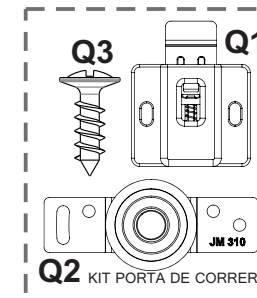


ATENÇÃO



ENCAIXAR / FIT

FIXAÇÃO: PÁG.02



P=04
Q=01

