

**Gabinete para Banheiro
Prime Yescasa 203**

Como trocar seu produto

Se seu produto chegou com algum defeito você tem 7 dias para solicitar a troca. Você vai precisar:

- 1 Ter em mãos as fotos das peças com defeito; descrição; código (como está aqui no manual) e quantidade de peças com defeito.
- 2 Acesse o chat em nosso site.
- 3 Selecione o seu pedido, e depois a opção “Quero trocar um produto”.
- 4 Pronto, agora é só preencher as informações e enviar. Entraremos em contato por e-mail para te dar todas as instruções.

Dicas para prolongar a vida útil do móvel

- 1 Retire o pó com uma flanela seca, depois use um pano macio, levemente umedecido com água. Pode utilizar detergente neutro ou sabão neutro.
- 2 Reaperte os parafusos de tempos em tempos para garantir a estabilidade e durabilidade.
- 3 O acabamento do seu produto pode ser danificado pela falta de ventilação e excesso de calor.

Qualquer dúvida sobre os nossos produtos você pode entrar em contato pelo nosso canal de atendimento:

<https://www.madeiramadeira.com.br/central-de-ajuda>

Para mais dicas amigas e inspirações de decoração acesse:

<https://www.madeiramadeira.com.br/central-de-dicas>

Siga MadeiraMadeira:



Para a montagem do produto você vai precisar de:



- Confira as peças, componentes e se possui as ferramentas necessárias para a montagem
- Para proteger seu móvel, coloque as peças sobre um tapete.
- Para realizar a montagem, é necessário 1 pessoa.
Convide sua família e amigos para montar com você.

LISTA DE FERRAGENS

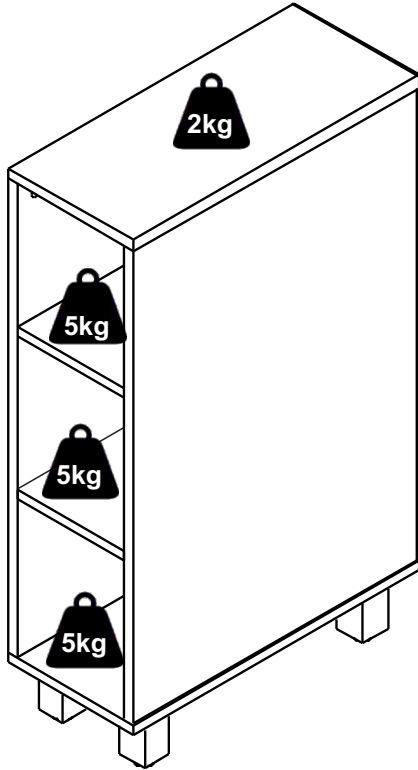
REF.	CÓD.	DESCRIÇÃO	ILUSTRAÇÃO	QTD.
A	0002	Cavilha Ø 6 x 30		16
B	0002	Minifix		08
C	0003	Tambor		08
D	0004	Tapa Furo		08
E	0005	Parafuso 3,5x14 (16x)		22
F	0006	Suporte fixação		02
G	0007	Capa Suporte fixação		02
H	0008	Prego		20

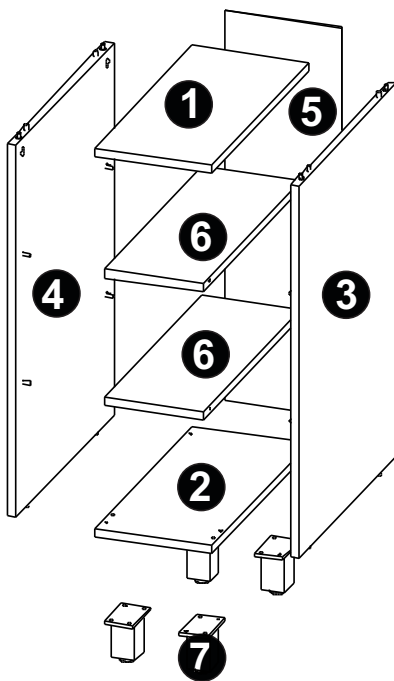
LISTA DE PEÇAS

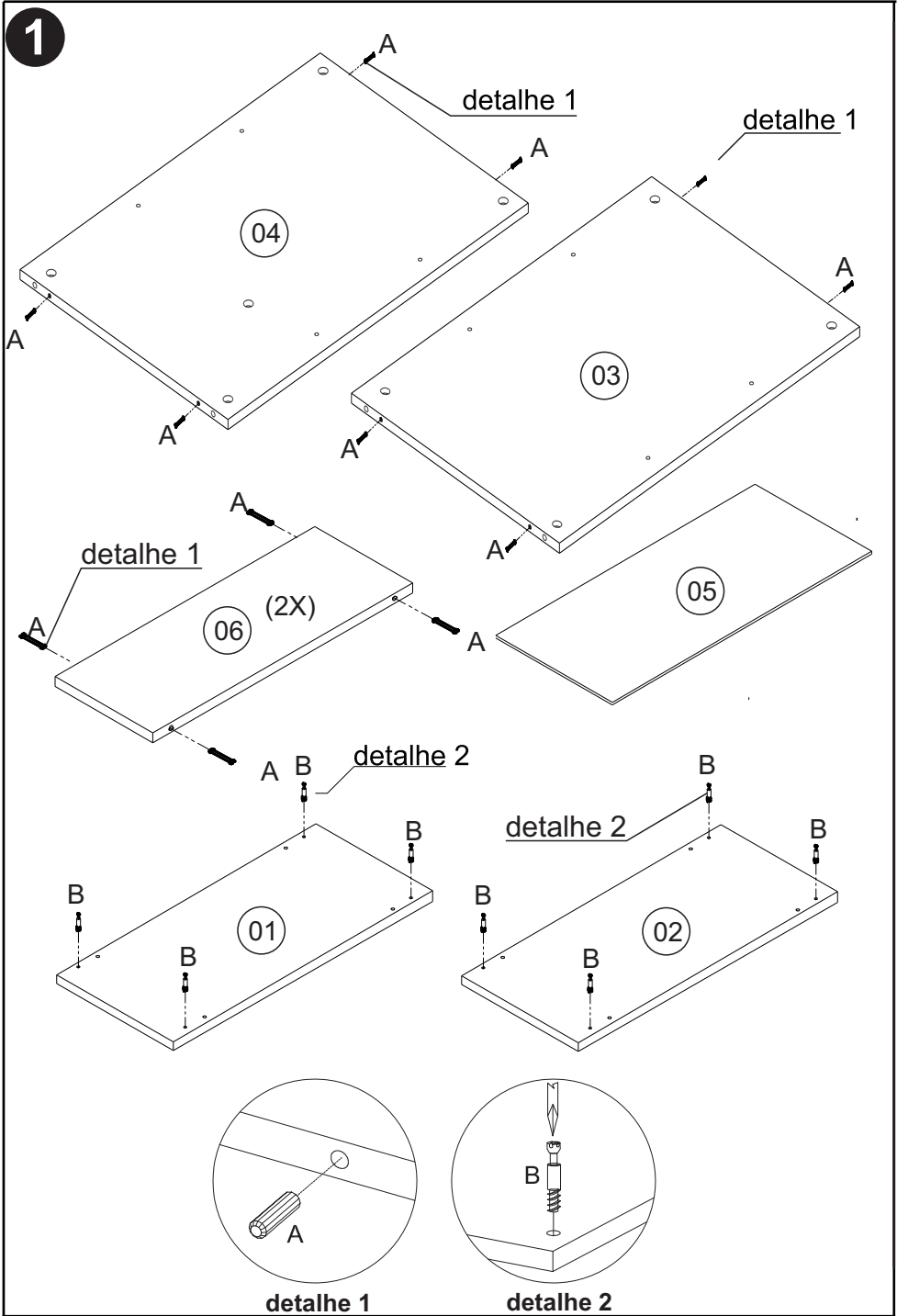
PEÇAS POR VOLUME

CAIXA

Nº PEÇA	Cód IND	DESCRIÇÃO	QTD	DIMENSÕES (mm)			PESO KG
				COMP	LARG	ESP	
1		Tampo	1	200	450	15	
2		Base	1	200	450	15	
3		Lateral Dir.	1	660	450	15	
4		Lateral Esq.	1	660	450	15	
5		Fundo	1	685	195	03	
6		Prateleira	2	170	450	15	
7		Pé	4	40	40	80	







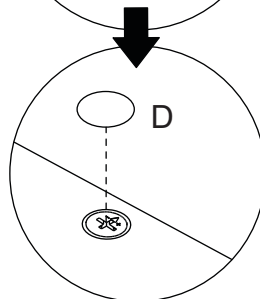
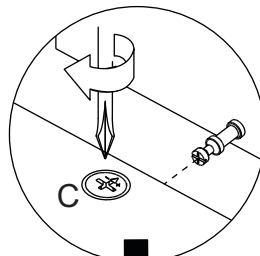
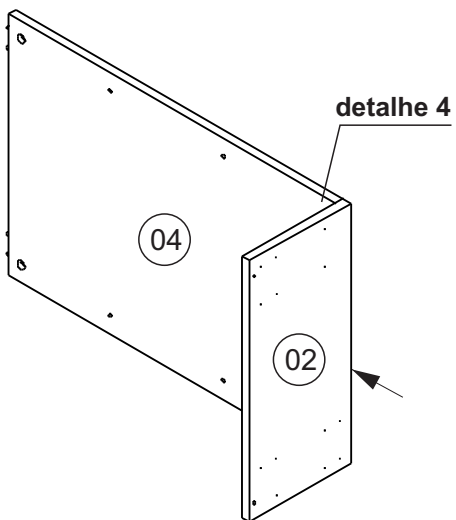
2



C- Tambor (2x)

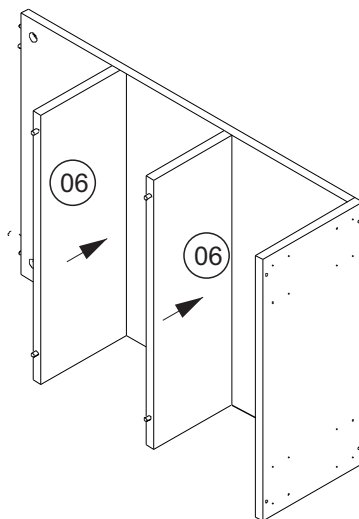


D- Tapa furo adesivo (2x)



detalhe 3

3



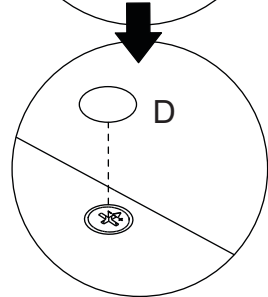
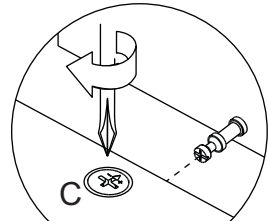
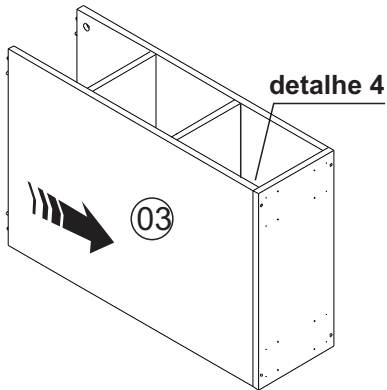
3



C- Tambor (2x)



D- Tapa furo adesivo (2x)



detalhe 3

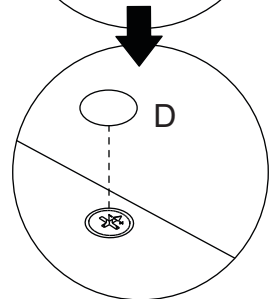
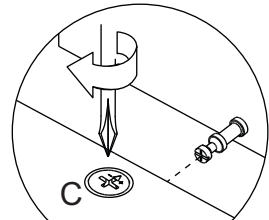
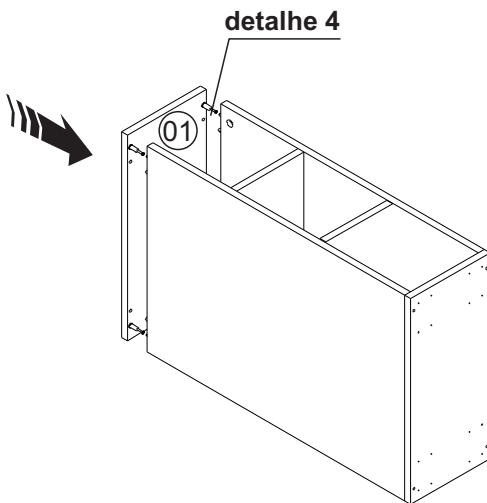
4



C- Tambor (4x)

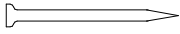


D- Tapa furo adesivo (4x)

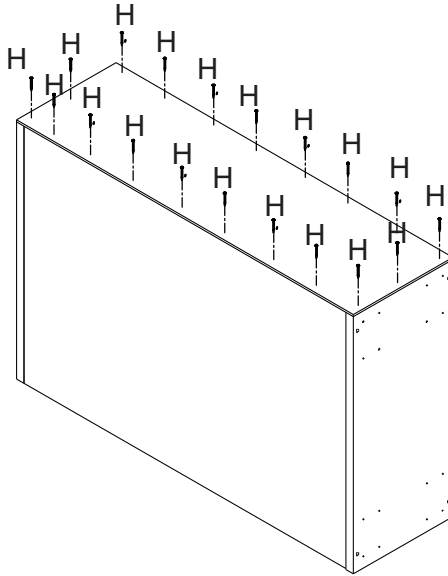


detalhe 3

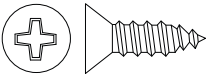
5



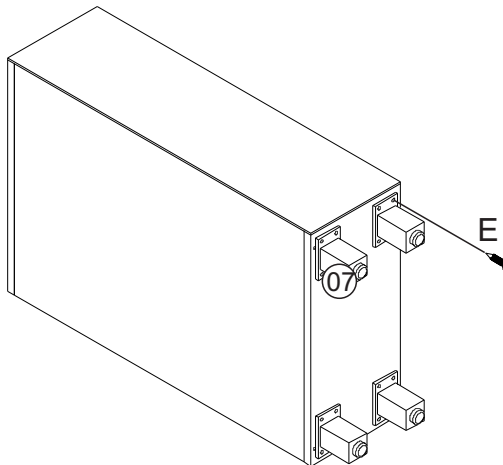
H- Prego (20x)



6



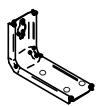
E- Parafuso 3,5x14 (16x)



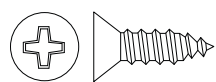
7



G- Suporte fixação (2x)

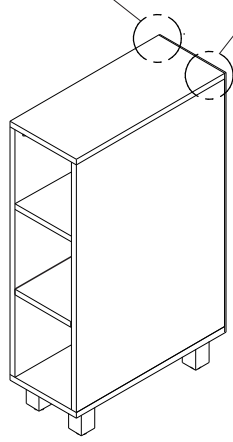


F- Suporte (2x)

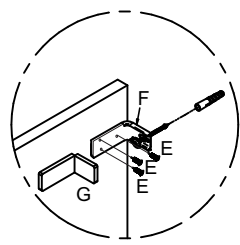


E- Parafuso 3,5x14 (6x)

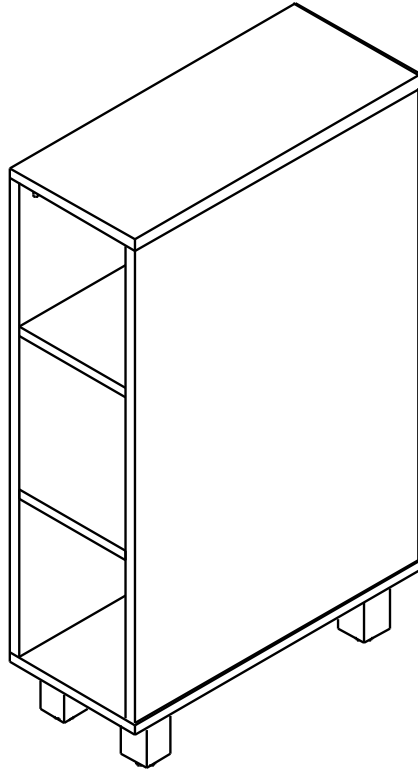
detalhe 6



detalhe 6



detalhe 4



yes casa
madeiramadeira

V.01