
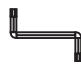
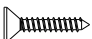






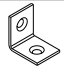


Cadeira **KIARA**

Ferragem						
A		8x40 mm	06	F		01
B		3,0x12 mm	06	G		04
C		7,0x60 cab 13 mm	08	H		04
D		Tapa-Furo	16	I		04
E		Cola	01	J		03

Ferragem sem Scale. * Obs.: Esta chave não acompanha o kit de ferragens da cadeira, entretanto é enviada juntamente com o kit da base.



Importante!

Somente serão substituídas as peças que apresentem defeitos de fabricação. Para isto é necessário o envio, juntamente com o pedido de assistência, do esquema de montagem indicando a peça a ser substituída. Todas as peças com problemas de assistência técnica substituída deverão ser guardadas para posterior devolução, para isto aguardar a autorização de envio por parte da fábrica.

- Devido aos processos de industrialização a travessa inferior e travessa frontal número 7, não apresentam o mesmo acabamento que as demais peças que compõem o produto, ou seja, existe pintura somente em um dos lados da travessa. Isso não afeta a qualidade geral do produto uma vez que essas peças partes sem o acabamento ficam voltadas para a parte interna. Observar no ato da montagem para que a parte com pintura na peça fique voltado para a parte de fora(visível) do produto.

Dicas de limpeza e conservação:

Para limpeza do móvel, utilize uma flanela seca. Para uma limpeza mais rigorosa, utilize um pano umedecido com água e detergente neutro, fazendo acabamento final com uma flanela seca. Evite produtos com álcool, 'lustra-móveis', óleos de peroba, cera, solvente ou qualquer produto abrasivo. Evite umidade excessiva e que o produto fique exposto prolongadamente à luz solar.

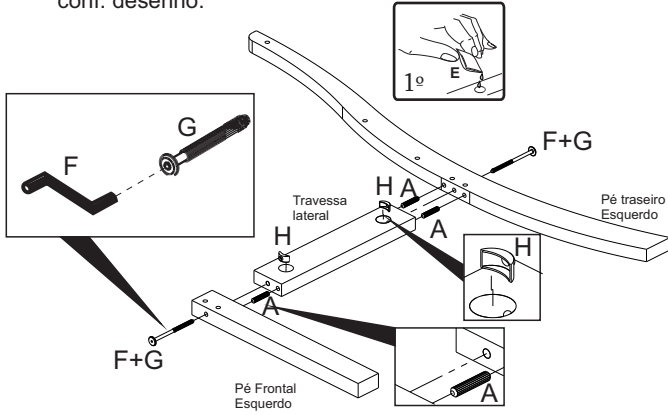


GARANTIA DO PRODUTO

O produto tem garantia de 03 (três) meses a partir da emissão da nota fiscal de compra.

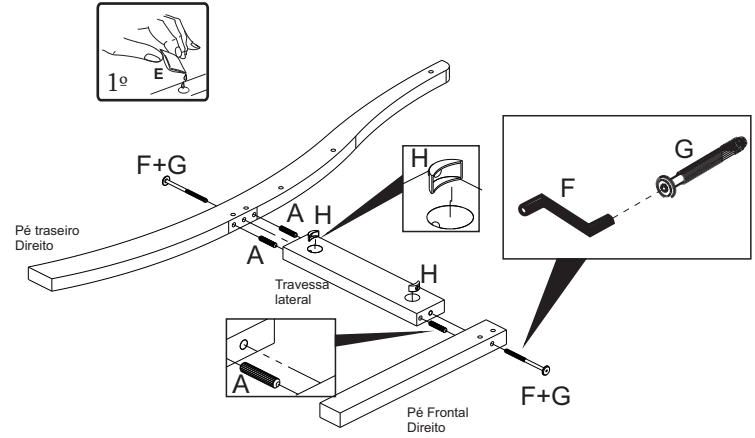
Montagem

- 1** Fixar as Cavilhas em seus respectivos lugares, conf. desenho.
Em seguida encaixe as peças apertando os parafusos, conf. desenho.



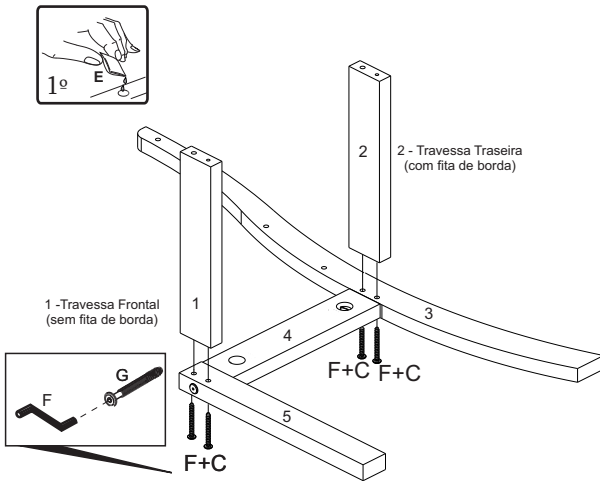
Montagem

- 2** Idem passo 01.



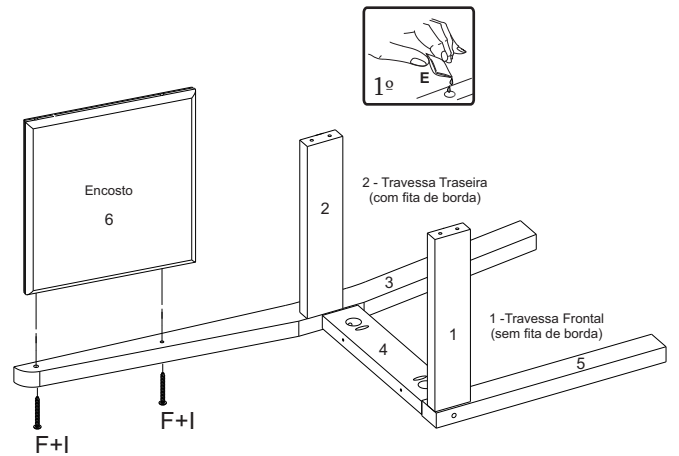
Montagem

- 3** Fixe as travessas traseira e frontal na lateral esquerda.



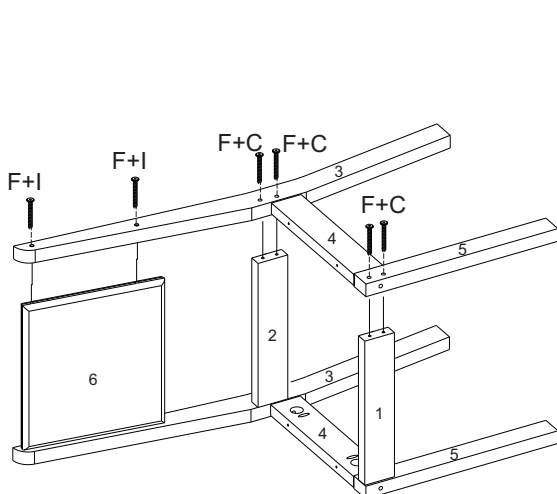
Montagem

- 4** Encaixe e fixe o encosto conforme o desenho.



Montagem

- 5** Fixar Lateral Direita conforme o desenho.



Montagem

- 6** Fixar Assento e colocar tapa furos

