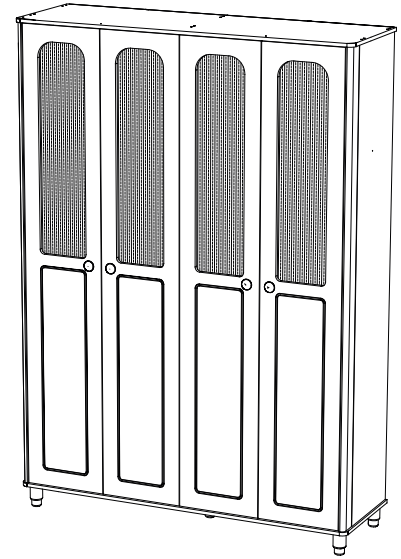


ESQUEMA DE MONTAGEM - ROUPEIRO ALFAJOR 04PTS - cód. 4321

**" IMPORTANTE LER COM ATENÇÃO E
GUARDAR PARA EVENTUAIS CONSULTAS. "**



PERMÓBILI INDÚSTRIA DE MÓVEIS EIRELI
CNPJ: 31781958/0001-90
Rua Vitorino Guidini, Nº 710 Polo Moveleiro
Bairro Canivete - Linhares - ES CEP: 29909 - 020
Tel.: (27) 3373-7950 www.permobili.com.br

CERTIFICADO DE GARANTIA

A Permóbili Indústria de Móveis Eireli garante que a qualidade de seus produtos quanto à defeitos e vícios da fabricação, com forme a Lei 8.078/90 (CÓDIGO DE DEFESA DO CONSUMIDOR), nos limites aqui estabelecidos:

- 1º - **03 (três) meses de garantia** para toda sua linha de produtos, contados à partir da emissão da Nota Fiscal de de Compra ao consumidor, em qualquer loja de revenda autorizada.
- 2º - Entende-se por garantia o reparo gratuito do item comprado, que apresente defeito ou vício de fabricação, de acordo com parecer técnico da Permóbili Indústria de Móveis Eireli. Tal garantia somente terá validade mediante apresentação da Nota Fiscal de Compra.
- 3º - Para o exercício da presente garantia, o comprador/consumidor deverá solicitá-la à loja onde adquiriu o produto, para que a mesma solicite o reparo junto a fábrica.
- 4º - Caso seja necessário reparo do produto adquirido, o prazo para devolução do produto, peça ou acessório consertado é de **até 30 dias**, contados à partir do recebimento do pedido em nossa fábrica.

6ª - Não estão cobertos por esta garantia (ônus do consumidor):

- a) **DANOS DECORRENTES DE MONTAGEM/INSTALAÇÃO INADEQUADA, REALIZADA POR PESSOA NÃO TREINADA E AUTORIZADA PELA LOJA REVENDEDORA OU PELA PERMÓBILI INDÚSTRIA DE MÓVEIS EIRELI.**
- b) Danos causados por acidentes, tais como quedas , batidas, desabamentos, incêndios, entre outros, após a instalação do produto.
- c) Danos provocados por exposição á umidade, luz solar direta, salinidade, ataque de pragas biológicas decorrentes do ambiente de armazenamento/montagem, após intalação do produto.
- d) Danos decorrentes de limpeza e manutenção inadequados.
- e) Danos causados pela colocação de objetos que sejam apoiados, encostados, fixados ou se utilize do produto como base para sustentação.
- f) Danos decorrentes do uso inadequado do produto, assim como não cumprimento das normas especificadas neste manual.
- g) Serviços de modificação de local após a instalação do produto, modificação de cor, alteração de medidas e estrutura, modificações de modelo.
- h) Ajuste interno ou conserto por pessoa não autorizada pela Permóbili Indústria de Móveis Eireli ou por um de seus revendedores autorizados.
- i) Roubo ou furto.

PREENCHA OS DADOS A SEGUIR

Data da compra: ____ / ____ / ____ Número da Nota Fiscal: _____ Número do lote _____

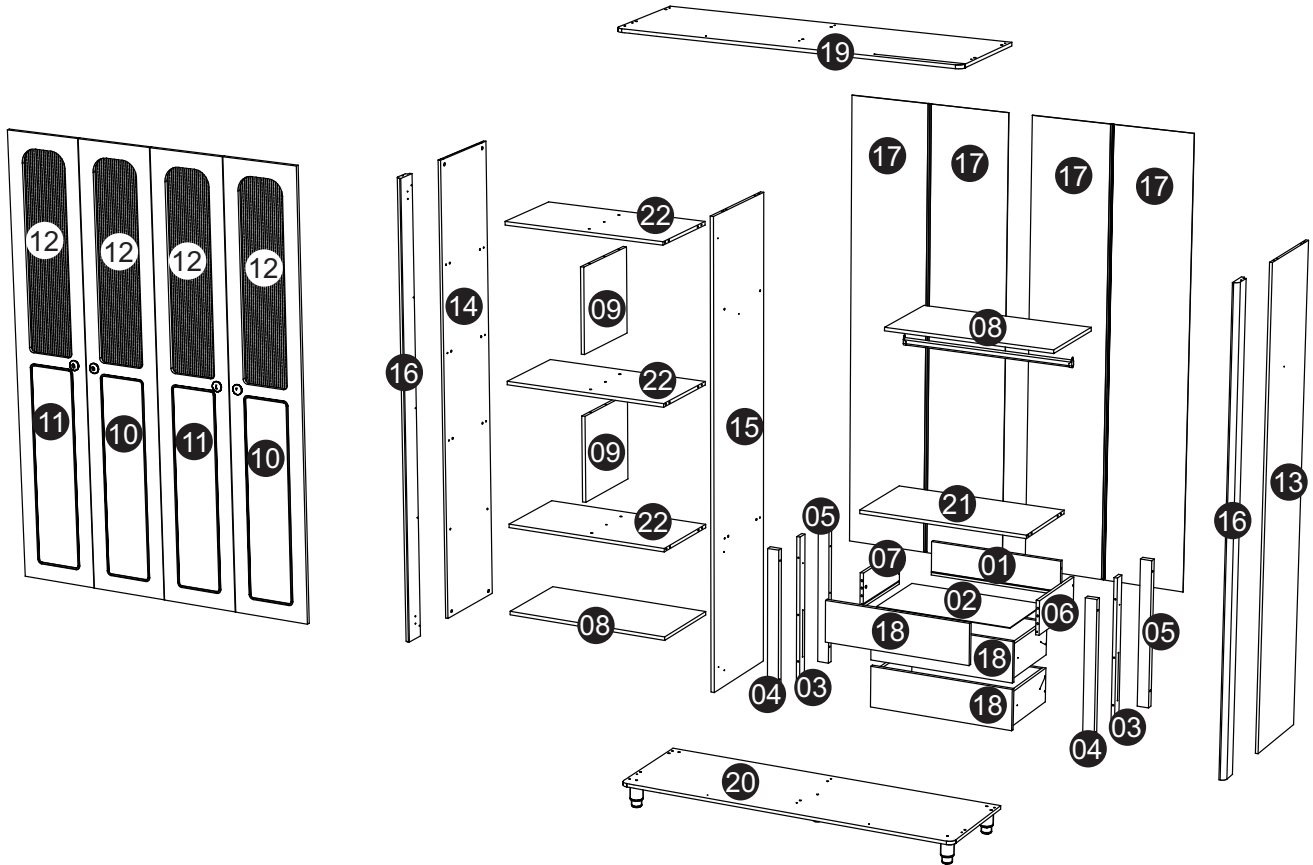
**No caso de assistência técnica, entrar em contato com a loja onde adquiriu o produto.
Guarde sempre a Nota Fiscal e este manual, pois são partes fundamentais para o atendimento da garantia.**

Elaboração:	Aprovação:	E-mail para contato:	Data de elaboração:	Data de alteração:	Versão:	Página:
Filipe Lopes	Kerliton Modenesi	assistencia@permobili.com.br	06/01/2025	00/00/0000	00	1/6

IDENTIFICAÇÃO DAS PEÇAS

ID.	CÓDIGO	RELAÇÃO DE PEÇAS	COMP.	LARG.	ESP.	QTDE.
1	3006	TRASEIRO GAVETA	578	145	15	3
2	3007	FUNDO GAVETA	590	337	2,5	3
3	3008	VISTA LATERAL AFASTADOR	629	45	15	2
4	3009	AFASTADOR GAVETA FRONTAL	629	50	25	2
5	3010	AFASTADOR GAVETA TRASEIRO	629	50	25	2
6	3011	LATERAL DIREITA GAVETA	340	145	15	3
7	3012	LATERAL ESQUERDA GAVETA	340	145	15	3
8	3013	PRATELEIRA MÓVEL	732	370	15	2
9	3014	DIVISAO MENOR	370	370	15	2
10	4334	PORTA DIREITA	2010	360	15	2
11	4351	PORTA ESQUERDA	2010	360	15	2

ID.	CÓDIGO	RELAÇÃO DE PEÇAS	COMP.	LARG.	ESP.	QTDE.
12	4337	PAINEL TELA	950	272	6	4
13	3018	LATERAL DIREITA	2015	384	12	1
14	3019	LATERAL ESQUERDA	2015	384	12	1
15	3020	DIVISAO	2015	448	15	1
16	3021	MOLDURA	2015	93	25	2
17	3022	FUNDO TRASEIRO	2045	374	2,5	4
18	3023	FRENTE GAVETA	627	175	15	3
19	3024	TAMPO	1520	470	15	1
20	3025	BASE	1520	470	15	1
21	3026	TAMPO GAVETEIRO	732	370	15	1
22	3027	PRATELEIRA FIXA	732	370	15	3

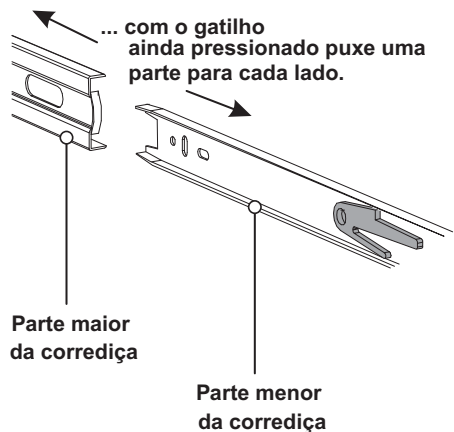
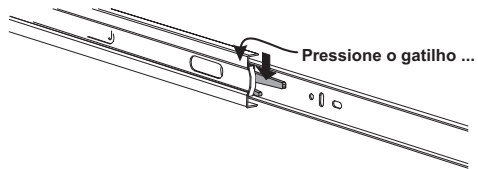


IDENTIFICAÇÃO DAS FERRAGENS E ACESSÓRIOS

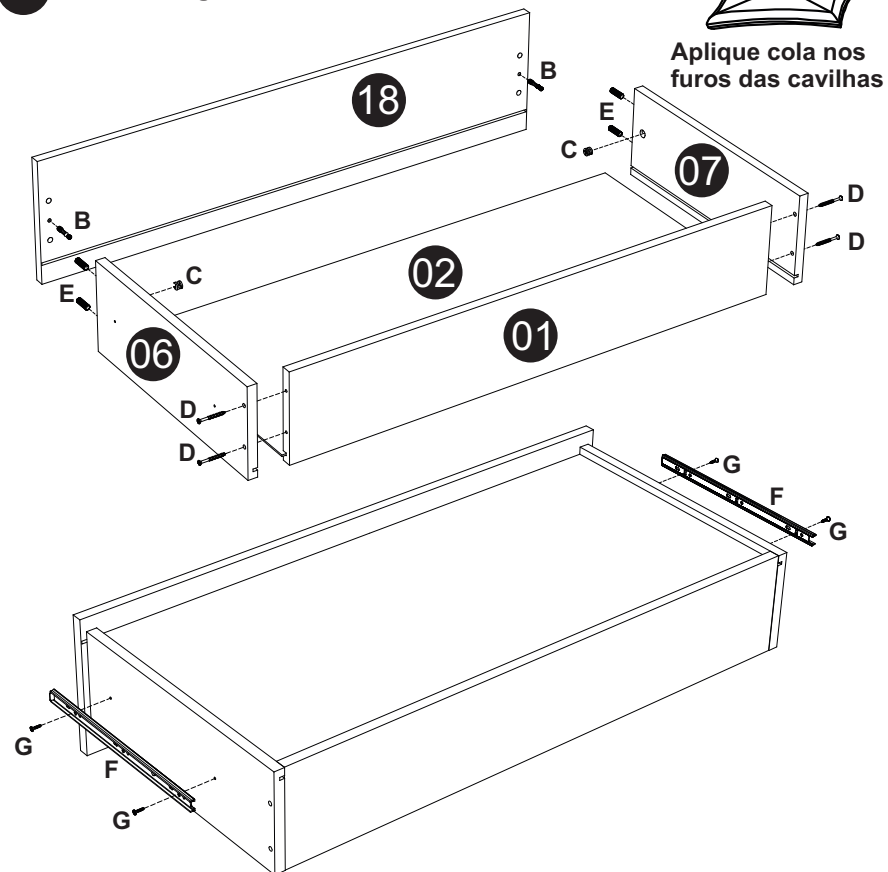
A 12 Unid. Cavilha 6x30	B 34 Unid. Parafuso Minifix	C 34 Unid. Tambor minifix	D 15 Unid. Paraf. Philips 5x50mm cab. chata	E 40 Unid. Cavilha 8x30	F 03 Unid. Corrediça Telescópica 300mm
G 28 Unid. Paraf. Philips 3,5x12mm cab. chata	H 10 Unid. Paraf. Philips 4,0x22mm cab. chata	I 04 Unid. Paraf. Philips 3,5x30mm cab. flangeada	J 15 Unid. Fixador com garra para fundo	K 90 Unid. Prego 10x10	L 02 Unid. Sachet cola
M 04 Unid. Puxador de madeira	N 05 Unid. Pé de madeira	O 02 Unid. Perfil "I" plast. 2040mm	P 05 Unid. Parafuso Allen 7x50mm	Q 01 Unid. Chave Allen	R 14 Unid. Parafuso 5x60mm philips cab. chata
S 112 Unid. Paraf. Philips 3,5x14mm cab. flangeada	T 06 Unid. Dobradiça super curva 35mm c/ calço slow	U 08 Unid. Suporte prateleira 6x8	V 02 Unid. Suporte cabideiro	X 01 Unid. Cabideiro	W 06 Unid. Dobradiça curva 35mm c/ calço slow
Y 04 Unid. Batente plástico para porta	NECESSÁRIOS PARA MONTAGEM:				 Montador Chave Philips Chave Fenda Martelo

MONTAGEM PASSO À PASSO

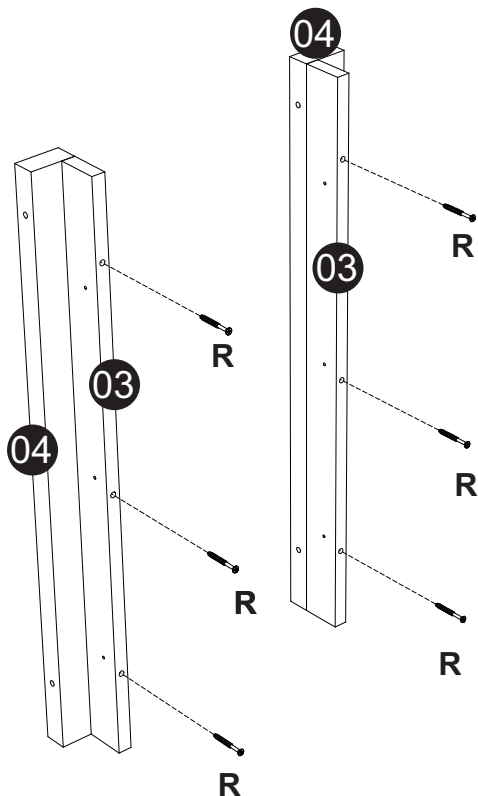
- 1.** Deslize as partes das corredeiras para ter acesso as travas e siga os passos abaixo para destravá-las.



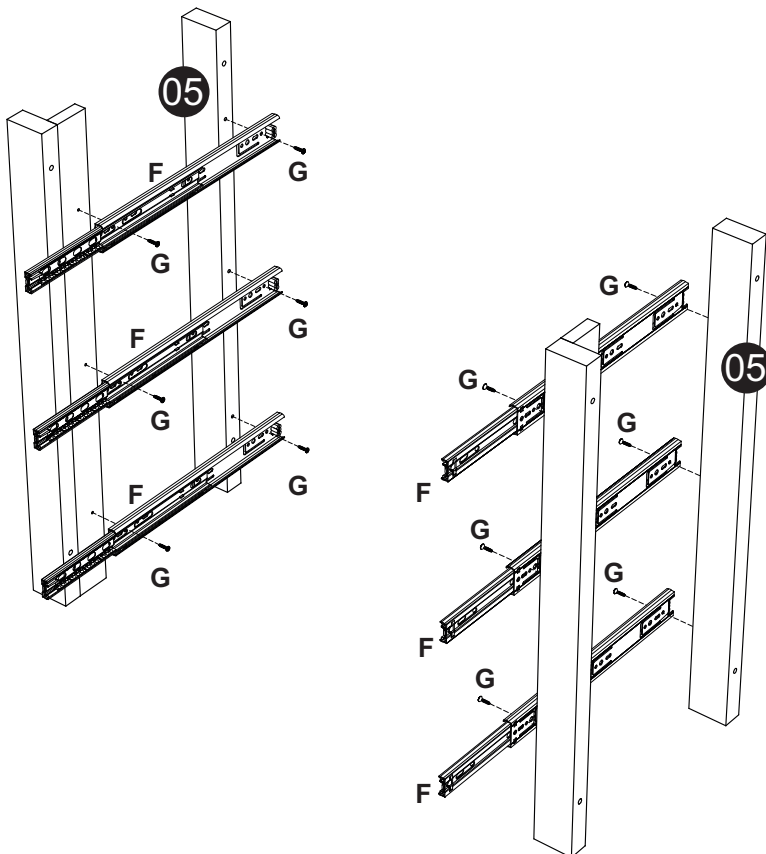
- 2.** Montar as gavetas.



- 3.** Fixar as vistas laterais nos afastadores frontais.

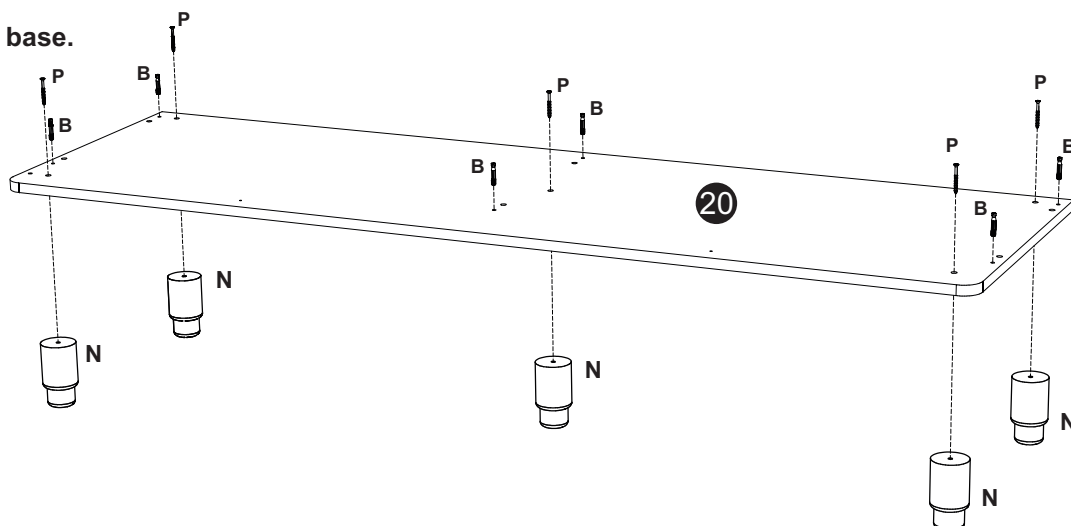


- 4.** Fixar as corredeiras nos afastadores montados e nos afastadores traseiros.

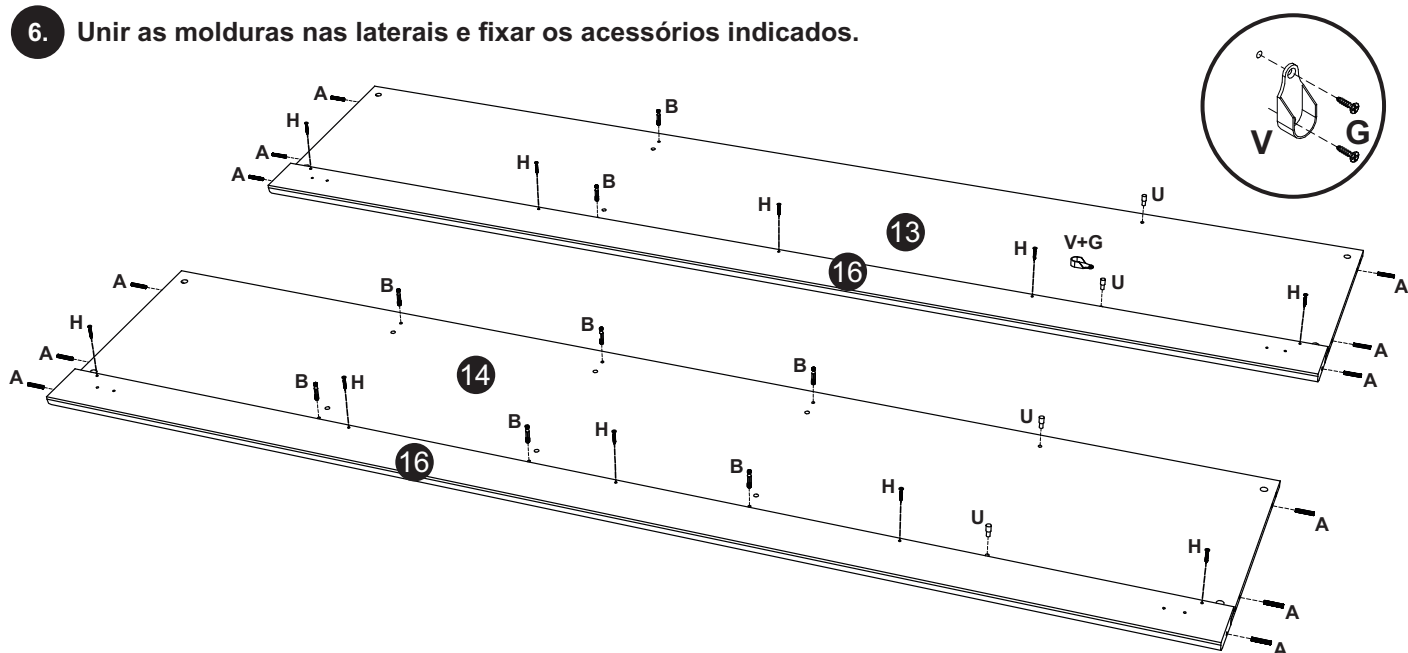


MONTAGEM PASSO À PASSO

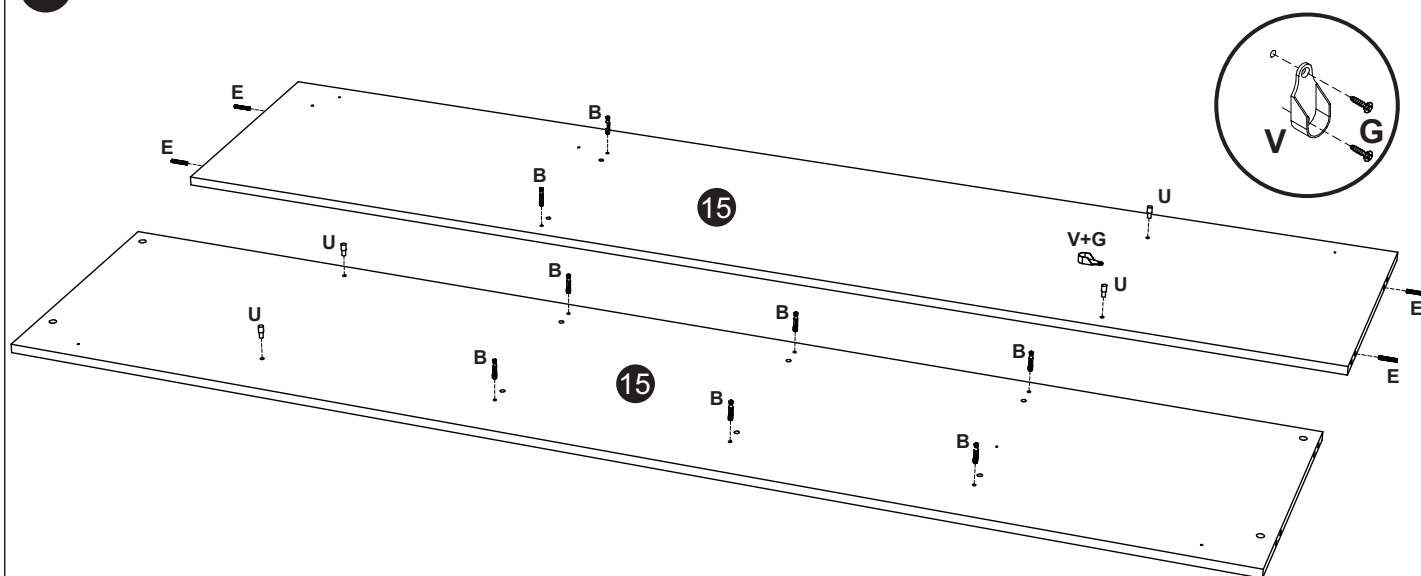
5. Unir os pés na base.



6. Unir as molduras nas laterais e fixar os acessórios indicados.

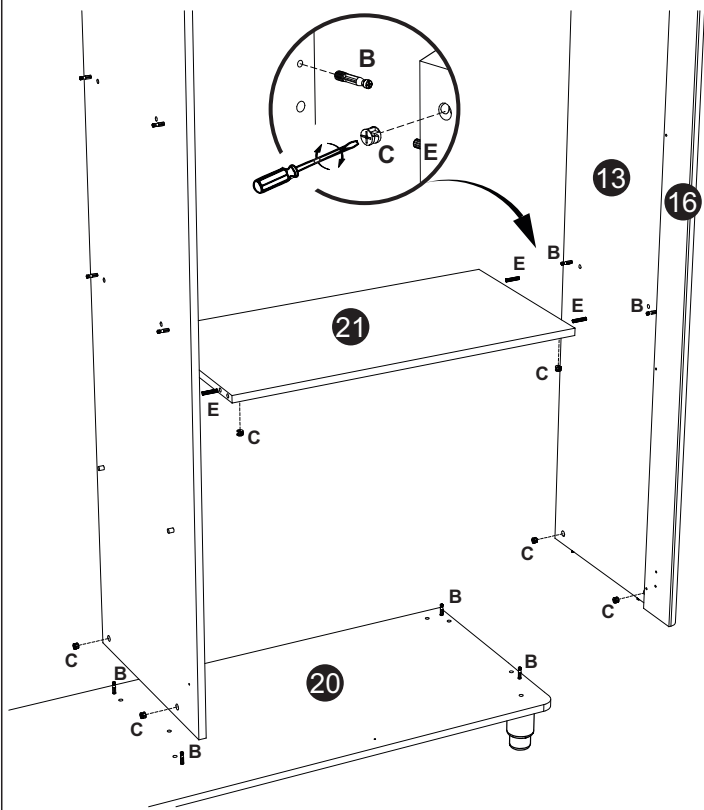


7. Fixar os acessórios indicados nos dois lados da divisão.

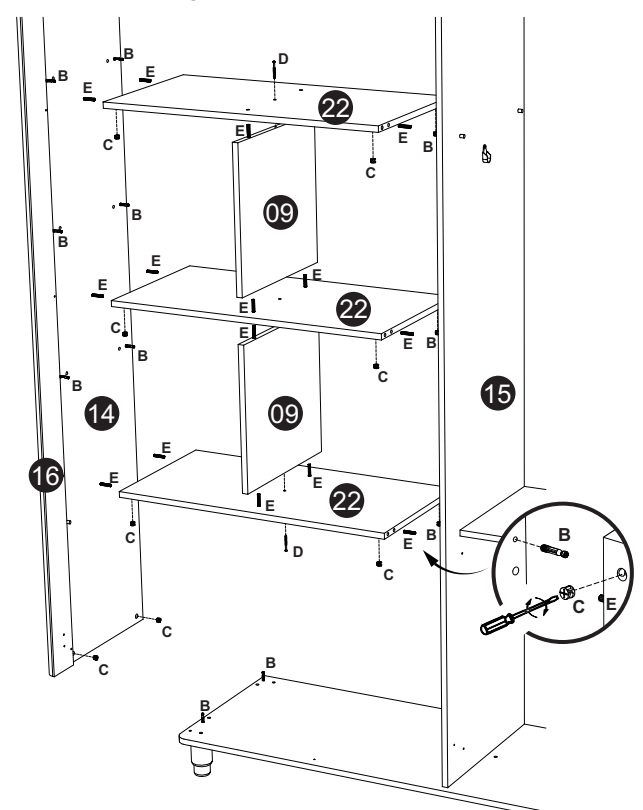


MONTAGEM PASSO À PASSO

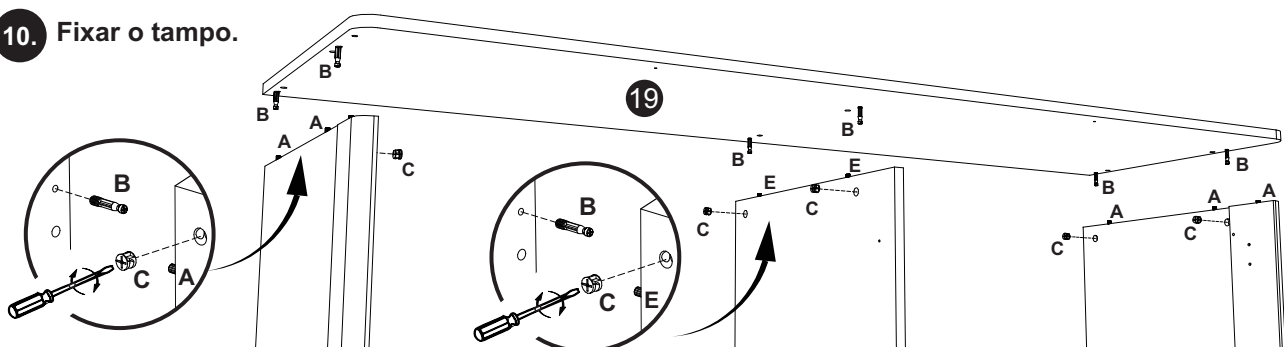
8. Unir a lateral direita, o tampo de gaveta e a divisão na base.



9. Unir as prateleiras fixas, as divisões menores e a lateral esquerda na estrutura montada.



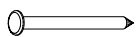
10. Fixar o tampo.



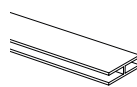
11. Fixar os fundos.



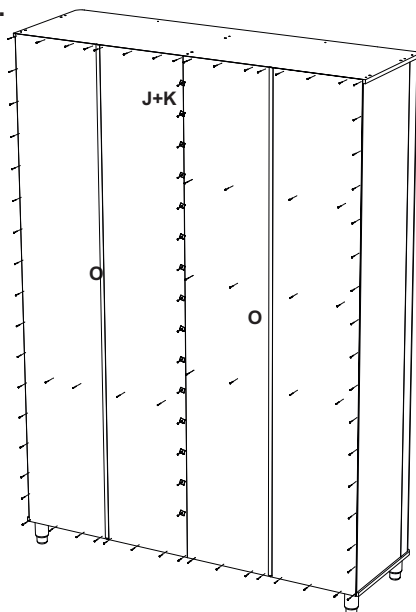
J



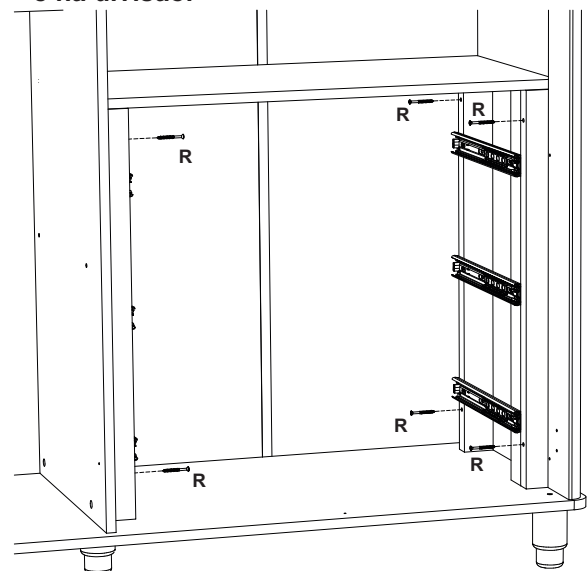
K



O

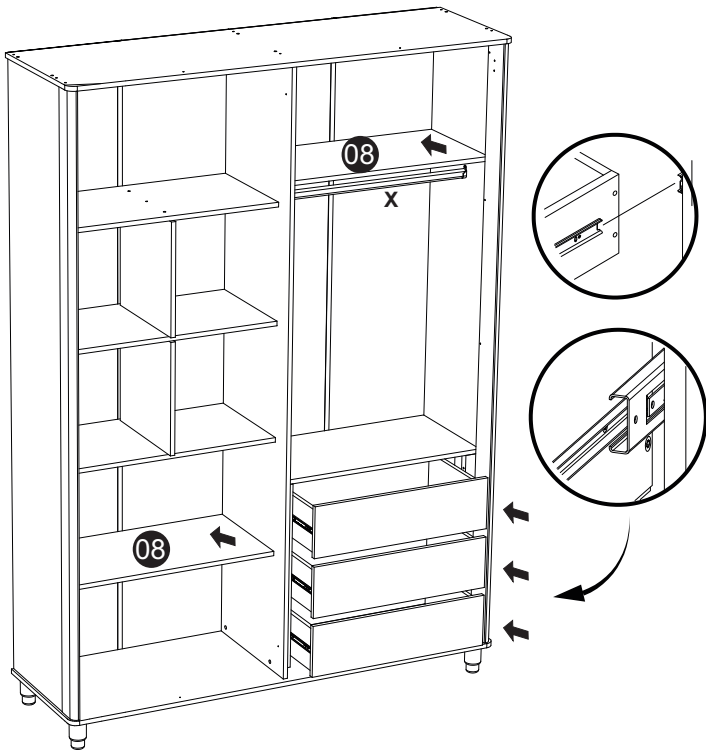


12. Fixar os afastadores montados na lateral direita e na divisão.

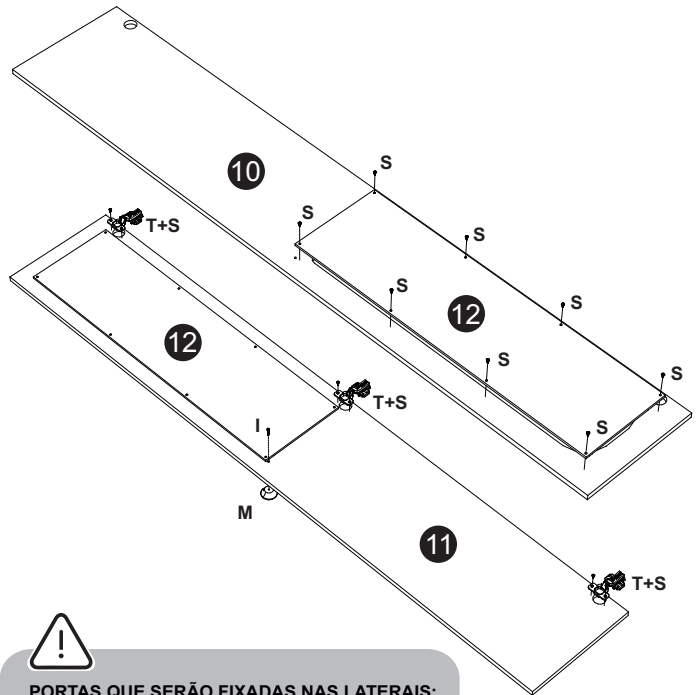


MONTAGEM PASSO À PASSO

- 13.** Encaixar as gavetas, as prateleiras móveis e o cabideiro.

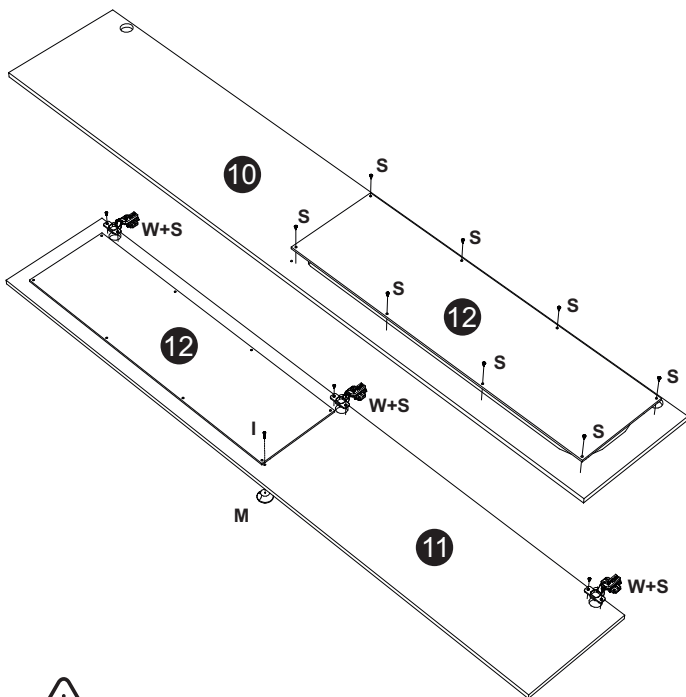


- 14.** Fixar os painéis com tela e as dobradiças em uma porta direita e em uma porta esquerda que serão fixadas nas laterais do produto.



PORTAS QUE SERÃO FIXADAS NAS LATERAIS:
UTILIZAR AS DOBRADIÇAS SUPER CURVAS

- 15.** Fixar os painéis com tela e as dobradiças em uma porta direita e em uma porta esquerda que serão fixadas na divisão.



PORTAS QUE SERÃO FIXADAS NA DIVISÃO:
UTILIZAR AS DOBRADIÇAS CURVAS

- 16.** Fixar as portas e os batentes.

