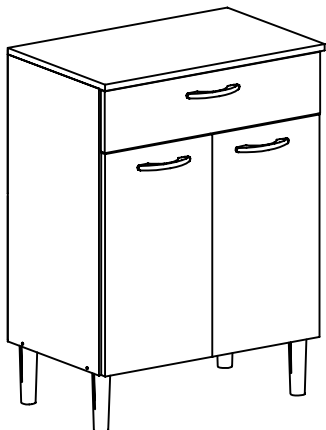
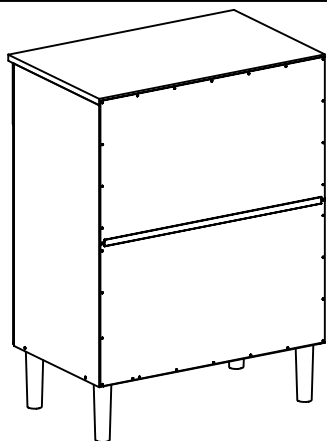


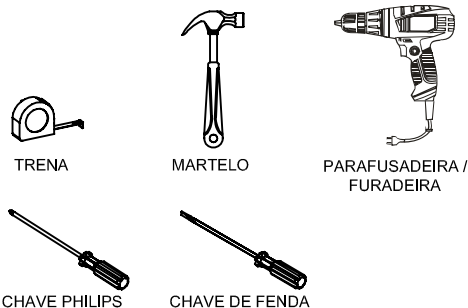
ASPECTO MONTADO / ASSEMBLY ASPECT /
ASPECTO LISTO



ASPECTO TRASEIRO / BOTTOM ASPECT /
ASPECTO TRASERO



FERRAMENTAS NECESSÁRIAS P/ MONTAGEM.
(NÃO SÃO FORNECIDAS)
REQUIRED TOOLS FOR ASSEMBLY.
(NOT PROVIDED)
HERRAMIENTAS NECESARIAS.
(NO PROPORCIONADAS)



LISTA DE PEÇAS / LIST OF PIECE / LISTAJE DE PIEZAS

Nº	COD	NOME DA PEÇA / NAME OF THE PIECE / NOMBRE DE LA PIEZA	MEDIDA	QTDE	MAT. PRIMA
01	105909	ACESSÓRIO DE MONTAGEM / ASSEMBLY ACCESSORY / ACCESORIO DE MONTAJE	-	01	DIVERSOS
02	900261	CORREDIÇA (PAR) / SLIDING (EQUAL) / CORREDERA (PAR)	350MM	01	METAL
03	903420	PERFIL H 584MM / PLASTIC PROFILE "H" 584MM / PERFIL "H" 584MM	584MM	01	PLÁSTICO
04	904990	PÉS / FEET / PATA	-	04	PLÁSTICO
05	105914.0675.0360	LATERAL DIREITA / RIGHT LATERAL / LATERAL DERECHA	675x360x12	01	MDP
06	105915.0675.0360	LATERAL ESQUERDA / LEFT LATERAL / LATERAL IZQUIERDA	675x360x12	01	MDP
07	105830.0584.0360	BASE / BASE / BASE	584x360x15	01	MDP
08	105834.0350.0100	LATERAL DE GAVETA / LATERAL OF DRAWER / LATERAL DEL CAJÓN	350x100x15	02	MDP
09	105835.0529.0078	CONTRA FUNDO DE GAVETA / DRAWER BOTTOM BOARD / CONTRA FONDO DEL CAJÓN	529x78x15	01	MDP
10	105831.0597.0145	FRENTE DE GAVETA / DRAWER FRONT / FRENTE DEL CAJÓN	597x145x15	01	MDP
11	105832.0523.0297	PORTA DIREITA / RIGHT DOOR / PUERTA DERECHA	523x297x15	01	MDP
12	105833.0523.0297	PORTA ESQUERDA / LEFT DOOR / PUERTA IZQUIERDA	523x297x15	01	MDP
13	105912.0608.0385	TAMPO / COVER / TAPA	608x385x15	01	MDP
14	105837.0355.0557	FUNDO DE GAVETA / DRAWER BOTTOM / FONDO DEL CAJÓN	355x557x03	01	DURAPLAC
15	105913.0605.0339	TRASEIRO / BOTTOM / TRASERO	605x339x03	02	DURAPLAC

CÓDIGOS IDENTIFICADOS NO TOPO DA MAIORIA DAS PEÇAS DO PRODUTO.
THESE CODES ARE IDENTIFIED ON THE SIDE OF MOST PARTS OF THE PRODUCT.
CÓDIGO IMPRESO EN EL CANTO CRUDO DE LA MAYORIA DE LAS PIEZAS.

LISTA DE ACESSÓRIO / ACCESSORY LIST / LISTAJE DE ACCESORIO - 1X1

	A 34 903532 - PARAF. 3,5X12		E 02 903563 - PARAF. 6,0X50
	B 06 903540 - PARAF. 3,5X25 C/ PONTA FLANGEADO		F 25 904801 - PREGO 09X09
	C 04 903557 - PARAF. 5,0X35 FLANGEADO		G 02 900053 - BUCHA 08
	D 08 903542 - PARAF. 3,5X40		H 12 900198 - CAVILHA 6X25

LISTA DE ACESSÓRIO / ACCESSORY LIST / LISTAJE DE ACCESORIO

	I 04 900182 - CANTONEIRA DE GAVETA		L 02 901635 - FIXADOR L CAPA PLÁSTICA
	J 04 902900 - CANTONEIRA P/ VISTA		M 02 904982 - KIT DOBRADIÇA ALTA C/ 2
	K 02 903341 - FIXADOR L CANTONEIRA METÁLICA		N 03 905420 - PUXADOR

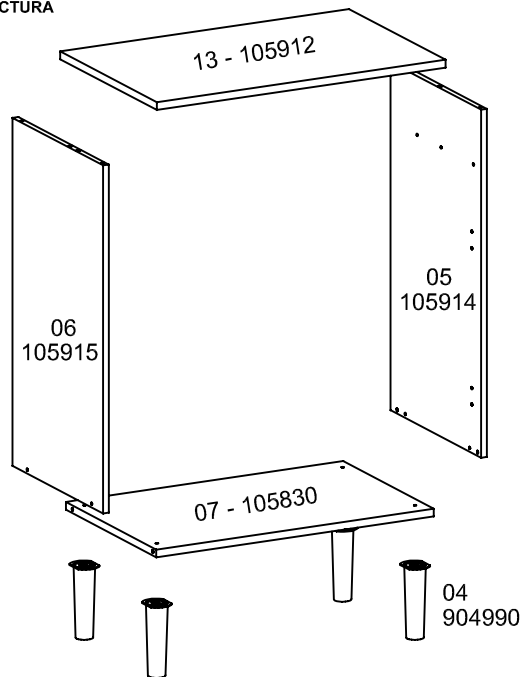


- PESSOAS NECESSÁRIAS PARA MONTAGEM.
- REQUIRED PEOPLE FOR ASSEMBLY.
- CANTIDAD DE PERSONAS NECESARIAS P/ ARMAR.

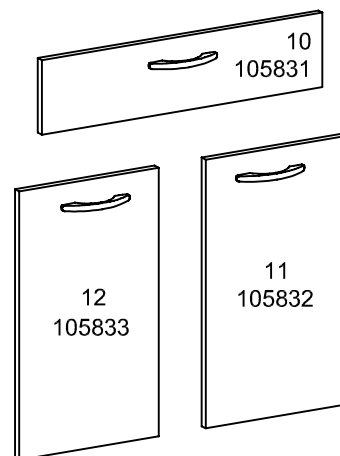


1 PESSOA
1 PERSON
1 PERSONA

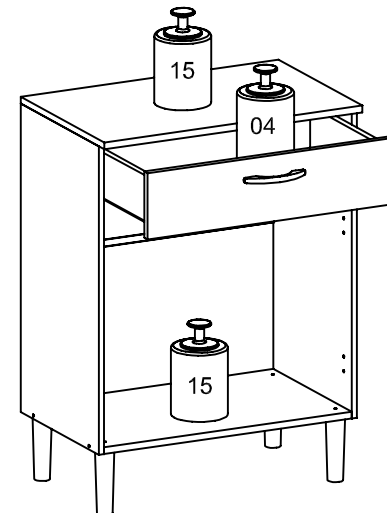
ESTRUTURA
 STRUCTURE
 ESTRUCTURA



FRENTE
 FRONT
 FRENTE

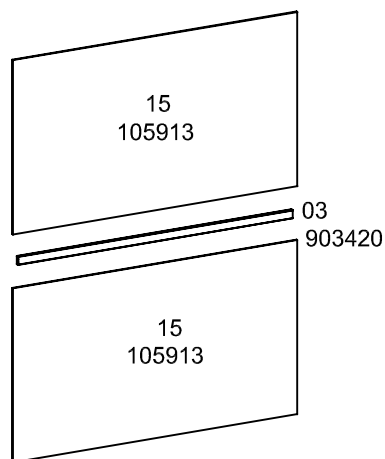


* LIMITE DE PESO MÁXIMO SUPORTADO (KG).
 WEIGHT CAPACITY (KG).
 CAPACIDAD DE PESO (KG).

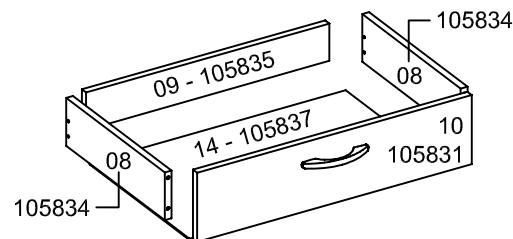


- CONSIDERAR UM PESO BEM DISTRIBUÍDO POR TODO O PRODUTO.
- CONSIDER A WELL DISTRIBUTED WEIGHT IN ALL THE PRODUCT.
- CONSIDERAR UN PESO BIEN DISTRIBUIDO EN TODO EL PRODUCTO.

TRASEIRO
 BOTTOM
 TRASERO



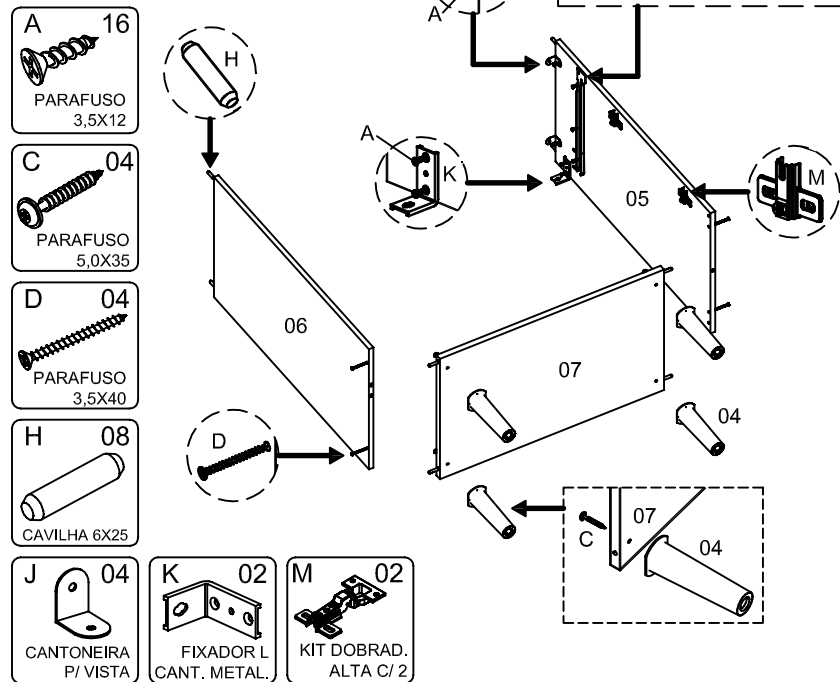
GAVETA
 DRAWER
 CAJÓN



ATENÇÃO / ATTENTION / ATENCIÓN:

- A LIMPEZA DO MÓVEL DEVE SER EFETUADA SOMENTE COM PANO MACIO E MODERADAMENTE UMEDECIDO COM ÁGUA PURA OU SOLUÇÃO COM SABÃO NEUTRO.
- FOR CLEANING, USE ONLY A SOFT CLOTH MODERATELY MOISTENED WITH PURE WATER OR A SOLUTION WITH NEUTRAL SOAP.
- PARA LIMPIEZA DEL MUEBLE USAR PAÑO SUAVE Y MODERADAMENTE HUMEDECIDO CON AGUA PURA O SOLUCIÓN CON JABÓN NEUTRO.
- NÃO UTILIZE PRODUTOS QUÍMICOS OU ABRASIVOS, TAIS COMO: CERA, ÁLCOOL, DETERGENTES, TINNER.
- DO NOT USE CHEMICAL OR ABRASIVE PRODUCTS. FOR EXAMPLE: WAX, ALCOHOL, DETERGENT, THINNER.
- NO APLICAR PRODUCTOS QUÍMICOS O ABRASIVOS TAIS COMO: CERAS,ALCOOL, THINNER, DETERGENTE.
- AO SOLICITAR ASSISTÊNCIA TÉCNICA, INFORME O CÓDIGO DO PRODUTO, A COR E O CÓDIGO DA PEÇA CORRETAMENTE.
- WHEN REQUESTING TECHNICAL ASSISTENCE, INFORM THE PRODUCT CODE, THE COLOR AND THE PIECE CODE CORRECTLY.
- SI NECESITAR REPUESTOS, INFORMAR EL CÓDIGO DEL PRODUCTO, EL COLOR Y EL CÓDIGO DE LA PIEZA.

① MONTAGEM DA ESTRUTURA.
 ASSEMBLY STRUCTURE.
 MONTAJE DE LA ESTRUCTURA.



A 16
 PARAFUSO
 3,5X12

C 04
 PARAFUSO
 5,0X35

D 04
 PARAFUSO
 3,5X40

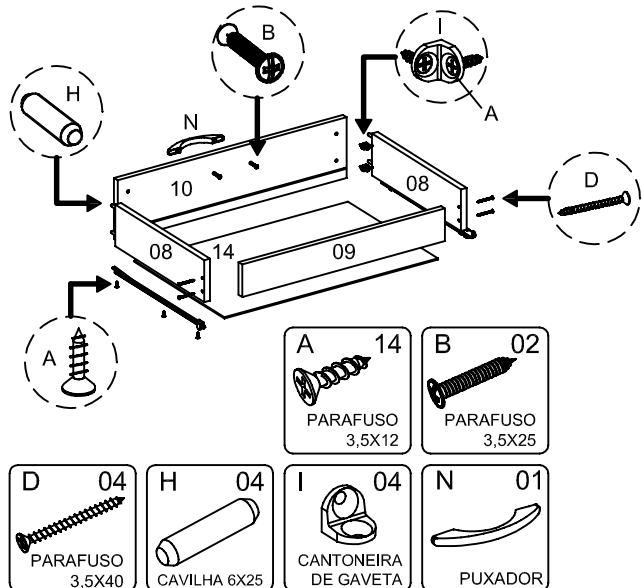
H 08
 CAVILHA 6X25

J 04
 CANTONEIRA
 P/ VISTA

K 02
 FIXADOR L
 CANT. METAL.

M 02
 KIT DOBRAD.
 ALTA C/ 2

④ MONTAGEM DA GAVETA.
 DRAWER ASSEMBLY.
 MONTAJE DEL CAJÓN.



H 08

N 10

A 08

D 04

A 14
 PARAFUSO
 3,5X12

H 04
 CAVILHA 6X25

I 04
 CANTONEIRA
 DE GAVETA

B 02
 PARAFUSO
 3,5X25

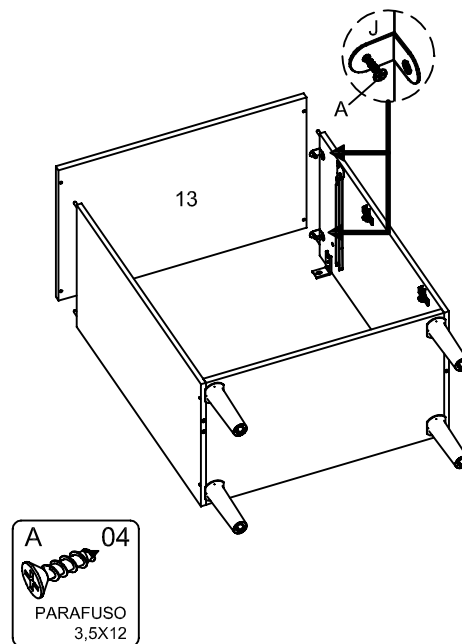
D 04
 PARAFUSO
 3,5X40

H 04
 CAVILHA 6X25

I 04
 CANTONEIRA
 DE GAVETA

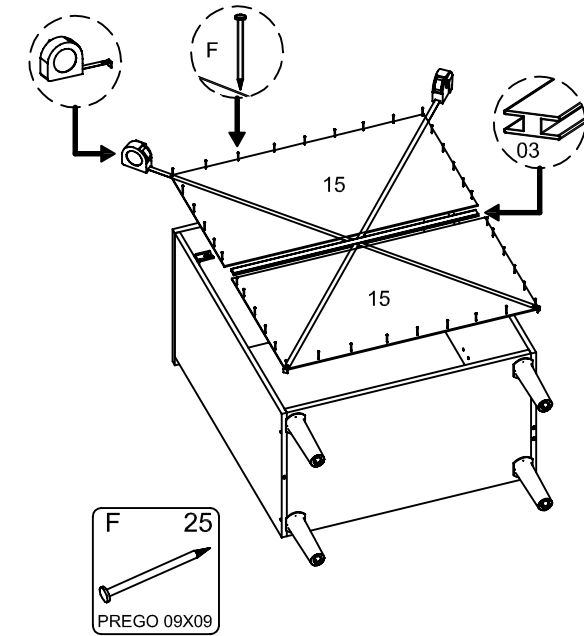
N 01
 PUXADOR

② COLOCAÇÃO DO TAMPO.
 COVER PLACEMENT.
 COLOCACIÓN DE LA TAPA.



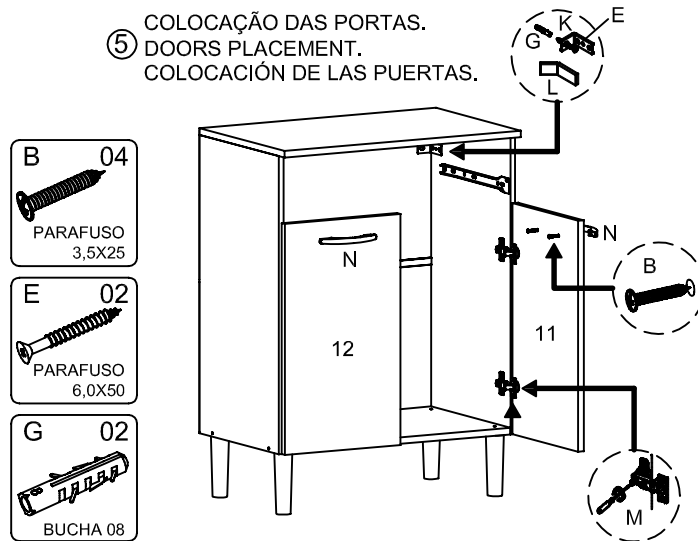
A 04
 PARAFUSO
 3,5X12

③ FIXAÇÃO DOS TRASEIROS.
 BOTTOMS ATTACHMENT.
 FIJACIÓN DE LOS TRASEROS.



F 25
 PREGO 09X09

⑤ COLOCAÇÃO DAS PORTAS.
 DOORS PLACEMENT.
 COLOCACIÓN DE LAS PUERTAS.



B 04
 PARAFUSO
 3,5X25

E 02
 PARAFUSO
 6,0X50

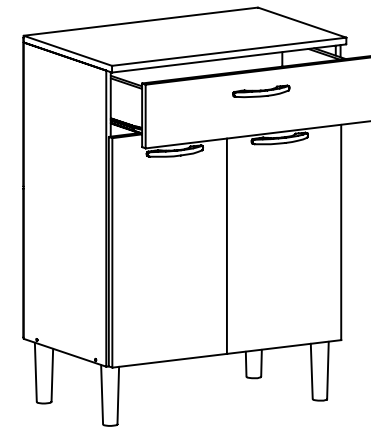
G 02
 BUCHA 08

L 02
 FIXADOR L
 CAPA PLÁST.

M 02
 KIT DOBRAD.
 ALTA C/ 2

N 02
 PUXADOR

⑥ COLOCAÇÃO DA GAVETA.
 DRAWER PLACEMENT.
 COLOCACIÓN DEL CAJÓN.



- INFORMAÇÃO AO MONTADOR:
 USAR PARAFUSADEIRA NO
 TORQUE BAIXO!
 - INFORMATION TO THE ASSEMBLER:
 USE THE CORDLESS DRILL AT
 LOW TORQUE.

- INFORMACIÓN AL ARMADOR:
 UTILIZAR ATORNILLADOR EN
 TORQUE FLACO.