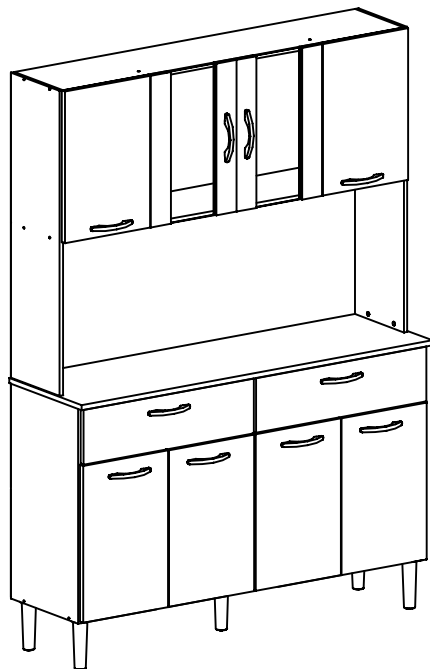


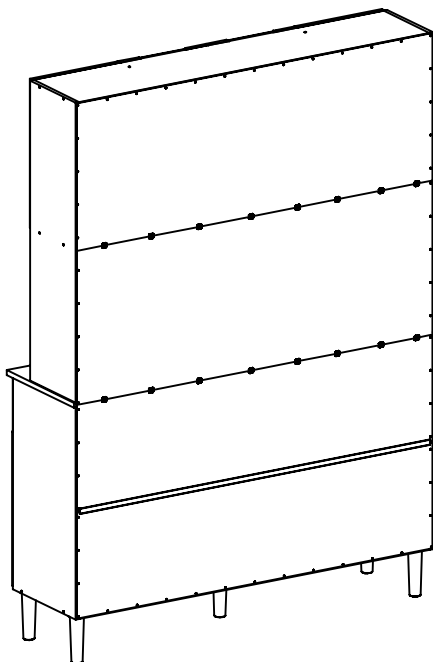
1885 - KIT'S 8P PAN
1885 - KIT'S 8P PAN
1885 - KIT'S 8P PAN

Kit's Paraná

ASPECTO MONTADO / ASSEMBLY ASPECT /
ASPECTO LISTO



ASPECTO TRASEIRO / BOTTOM ASPECT /
ASPECTO TRASERO



LISTA DE PEÇAS / LIST OF PIECE / LISTAJE DE PIEZAS

Nº	CÓD.	NOME DA PEÇA / NAME OF THE PIECE / NOMBRE DE LA PIEZA	MEDIDA	QTDE	MAT. PRIMA
01	109750	ACESSÓRIO DE MONTAGEM / ASSEMBLY ACCESSORY / ACCESORIO DE MONTAJE	-	01	DIVERSOS
02	904990	PÉS / FEET / PATA	-	05	PLÁSTICO
03	900260	CORREDIÇA (PAR) / SLIDING (EQUAL) / CORREDERA (PAR)	300MM	02	METAL
04	903362	PERFIL H 1190MM / PLASTIC PROFILE H 1190MM / PERFIL H 1190MM	1190MM	01	PLÁSTICO
05	106296.0905.0243	LATERAL SUP. DIR. / UPPER RIGHT LATERAL / LATERAL SUPERIOR DERECHA	905x243x12	01	MDP
06	106297.0905.0243	LATERAL SUP. ESQ. / UPPER LEFT LATERAL / LATERAL SUPERIOR IZQUIERDA	905x243x12	01	MDP
07	100342.0640.0335	LATERAL INFERIOR DIR. / LOWER RIGHT LATERAL / LATERAL INFERIOR DERECHA	640x335x12	01	MDP
08	100343.0640.0335	LATERAL INF. ESQ. / LOWER LEFT LATERAL / LATERAL INFERIOR IZQUIERDA	640x335x12	01	MDP
09	100324.0428.0070	BATENTE SUPERIOR / UPPER DOORPOST / DIVISIÓN SUPERIOR	428x70x12	02	MDP
10	100366.1190.0243	CHAPÉU - BASE I / HAT - BASE I / CUBIERTA - BASE I	1190x243x12	02	MDP
11	100346.1190.0335	BASE II / BASE II / BASE II	1190x335x12	01	MDP
12	100120.0300.0100	LATERAL DE GAVETA / DRAWER SIDEBOARD / LATERAL DE CAJÓN	300x100x12	04	MDP
13	100210.0540.0080	CONTRA FUNDO DE GAVETA / DRAWER BOTTOM BOARD / CONTRA FONDO DEL CAJÓN	540x80x12	02	MDP
14	100361.0628.0100	BATENTE II FRONTAL / FRONT DOORPOST II / DIVISIÓN FRONTAL II	628x100x15	01	MDP
15	100362.0628.0100	BATENTE II TRASEIRO / BOTTOM DOORPOST II / DIVISIÓN TRASERO II	628x100x15	01	MDP
16	100383.1225.0360	TAMPO / COVER / TAPA	1225x360x15	01	MDP
17	100140.0450.0297	PORTA SUP. DIREITA / UPPER RIGHT DOOR / PUERTA SUPERIOR DERECHA	450x297x15	01	MDP
18	100141.0450.0297	PORTA SUP. ESQUERDA / UPPER LEFT DOOR / PUERTA SUP. IZQUIERDA	450x297x15	01	MDP
19	100331.0465.0297	PORTA INF. DIREITA / LOWER RIGHT DOOR / PUERTA INFERIOR DERECHA	465x297x15	02	MDP
20	100332.0465.0297	PORTA INF. ESQUERDA / LOWER LEFT DOOR / PUERTA INFERIOR IZQUIERDA	465x297x15	02	MDP
21	106305.0450.0299	PORTA DE VIDRO / GLASS DOOR / PUERTA DE VIDRIO	450x299x15	02	MDP / VIDRO
22	100364.0594.0162	FRENTE DE GAVETA / DRAWER FRONT / FRENTE DEL CAJÓN	594x162x15	02	MDP
23	100213.0305.0562	FUNDO DE GAVETA / DRAWER BOTTOM / FONDO DEL CAJÓN	305x562x03	02	MADEFIBRA
24	100368.1210.0445	TRASEIRO SUPERIOR / UPPER BOTTOM / TRASERO SUPERIOR	1210x445x03	01	MADEFIBRA
25	100367.1210.0465	TRASEIRO INTERMEDIÁRIO / INTERMEDIARY BOTTOM / TRASERO INTERMEDIARIO	1210x465x03	01	MADEFIBRA
26	100365.1210.0320	TRASEIRO INFERIOR / LOWER BOTTOM / TRASERO INFERIOR	1210x320x03	02	MADEFIBRA

CÓDIGOS IDENTIFICADOS NO TOPO DA MAIORIA DAS PEÇAS DO PRODUTO.
THESE CODES ARE IDENTIFIED ON THE SIDE OF MOST PARTS OF THE PRODUCT.
CÓDIGO IMPRESO EN EL CANTO CRUDO DE LA MAYORIA DE LAS PIEZAS.

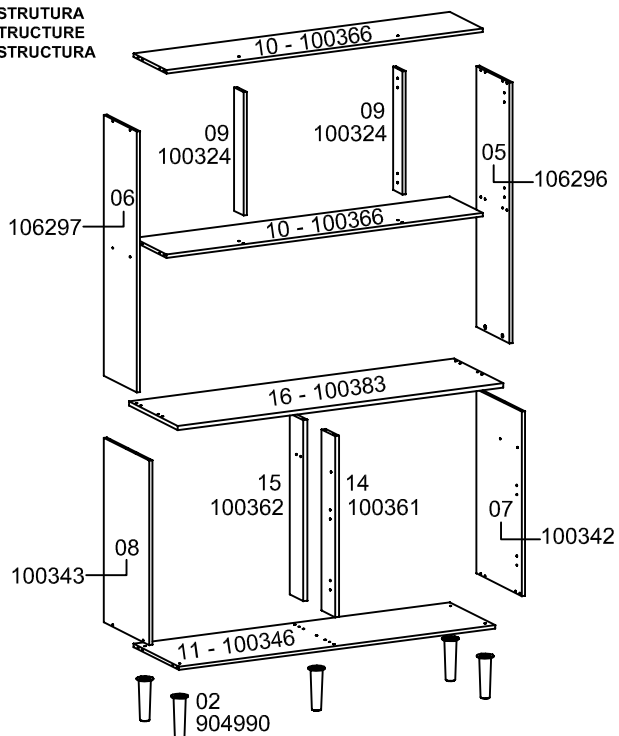
LISTA DE ACESSÓRIO / ACCESSORY LIST / LISTAJE DE ACCESORIO

1X1			
	A 28 903532 - PARAF. 3,5X12		F 80 904801 - PREGO 09X09
	B 20 907532 - PARAF. 4,0X12 CABEÇA PANELA		G 08 904803 - PREGO 12X12
	C 20 903540 - PARAF. 3,5X25 C/PONTA FLANGEADO		H 36 900198 - CAVILHA 6X25
	D 05 903557 - PARAF. 5,0X35 FLANGEADO		I 02 907825 - CAVILHA 6X50
	E 22 903542 - PARAF. 3,5X40		

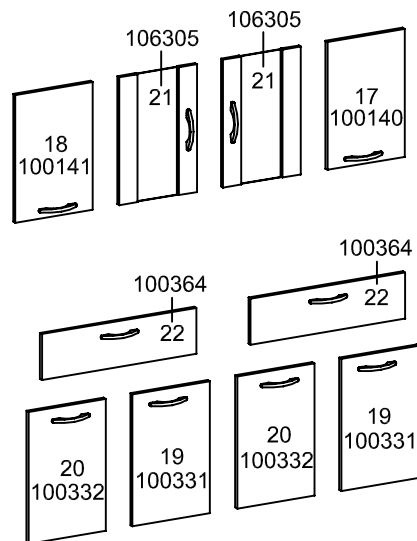
LISTA DE ACESSÓRIO / ACCESSORY LIST /
LISTAJE DE ACCESORIO

	J 04 907427 - PORCA CILÍNDRICA
	K 16 900456 - FIXADOR PARA FUNDO
	L 08 904982 - KIT DOBRADIÇA ALTA C/ 2
	M 10 905420 - PUXADOR
	N 06 902900 - CANTONEIRA METÁLICA P/ VISTA
	O 04 900183 - CANTONEIRA DE GAVETA
	P 02 905775 - KIT C/ 2 TAPA FURO ADESIVO

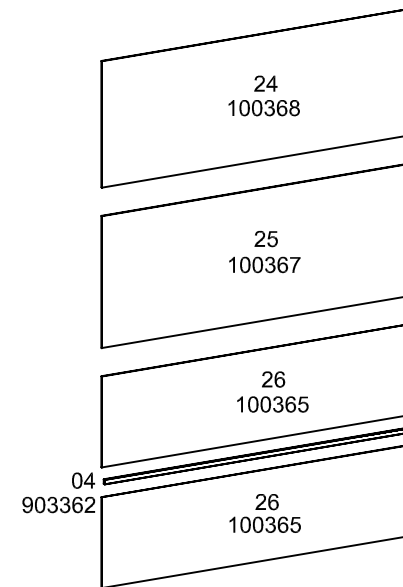
ESTRUTURA
STRUCTURE
ESTRUCTURA



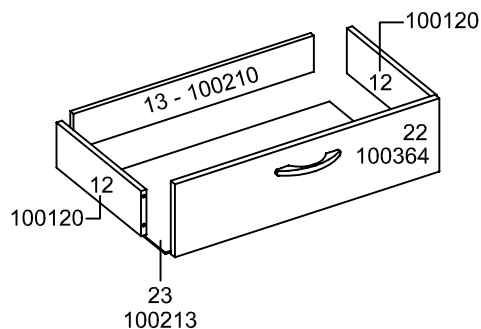
FRENTE
FRONT
FRENTE



TRASEIRO
BOTTOM
TRASERO



GAVETA
DRAWER
CAJÓN



ATENÇÃO / ATTENTION / ATENCIÓN:

- A LIMPEZA DO MÓVEL DEVE SER EFETUADA SOMENTE COM PANO MACIO E MODERADAMENTE UMEDECIDO COM ÁGUA PURA OU SOLUÇÃO COM SABÃO NEUTRO.
- FOR CLEANING, USE ONLY A SOFT CLOTH MODERATELY MOISTENED WITH PURE WATER OR A SOLUTION WITH NEUTRAL SOAP.
- PARA LIMPIEZA DEL MUEBLE USAR PAÑO SUAVE Y MODERADAMENTE HUMEDECIDO CON AGUA PURA O SOLUCIÓN CON JABÓN NEUTRO.
- NÃO UTILIZE PRODUTOS QUÍMICOS OU ABRASIVOS, TAIS COMO: CERA, ÁLCOOL, DETERGENTES, TINNER.
- DO NOT USE CHEMICAL OR ABRASIVE PRODUCTS. FOR EXAMPLE: WAX, ALCOHOL, DETERGENT, THINNER.
- NO APLICAR PRODUCTOS QUÍMICOS O ABRASIVOS TAIS COMO: CERAS,ALCOOL,THINNER, DETERGENTE.
- AO SOLICITAR ASSISTÊNCIA TÉCNICA, INFORME O CÓDIGO DO PRODUTO, A COR E O CÓDIGO DA PEÇA CORRETAMENTE.
- WHEN REQUESTING TECHNICAL ASSISTENCE, INFORM THE PRODUCT CODE, THE COLOR AND THE PIECE CODE CORRECTLY.
- SI NECESITAR REPUESTOS, INFORMAR EL CÓDIGO DEL PRODUCTO, EL COLOR Y EL CÓDIGO DE LA PIEZA.

- PESSOAS NECESSÁRIAS P/ MONTAGEM.
- REQUIRED PEOPLE FOR ASSEMBLY.
- CANTIDAD DE PERSONAS NECESARIAS P/ ARMAR.



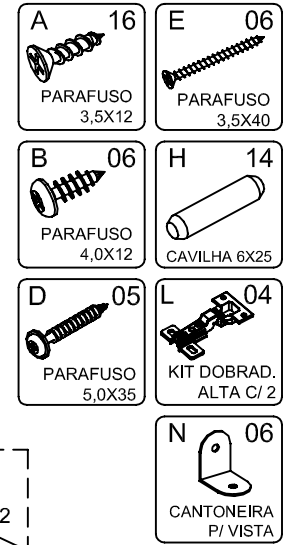
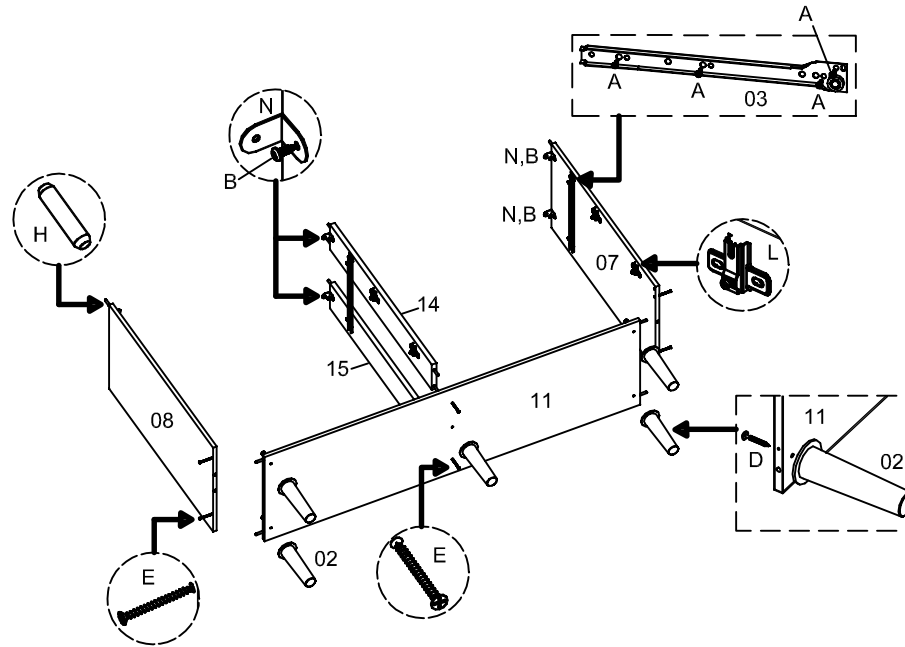
1 PESSOA
1 PERSON
1 PERSONA



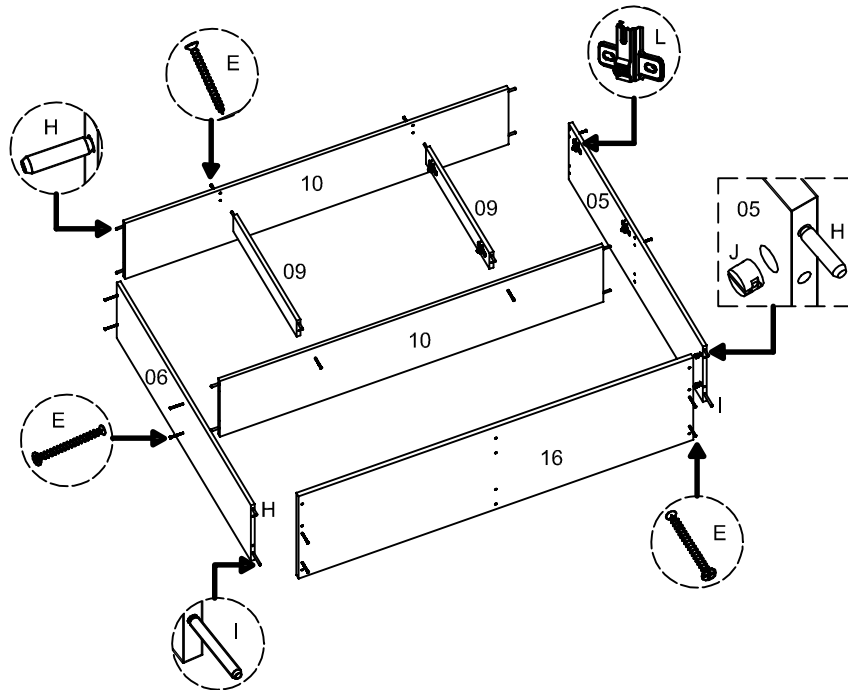
FERRAMENTAS NECESSÁRIAS P/ MONTAGEM.
 (NÃO SÃO FORNECIDAS)
 REQUIRED TOOLS FOR ASSEMBLY.
 (NOT PROVIDED)
 HERRAMIENTAS NECESARIAS.
 (NO PROPORCIONADAS)



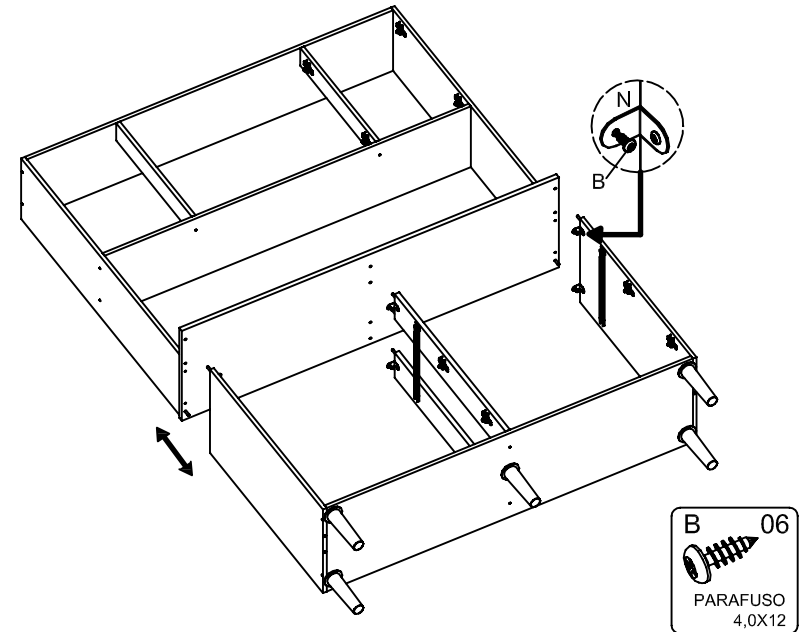
① MONTAGEM DA ESTRUTURA INFERIOR.
 LOWER STRUCTURE ASSEMBLY.
 MONTAJE DE LA ESTRUCTURA INFERIOR.



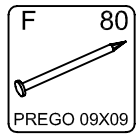
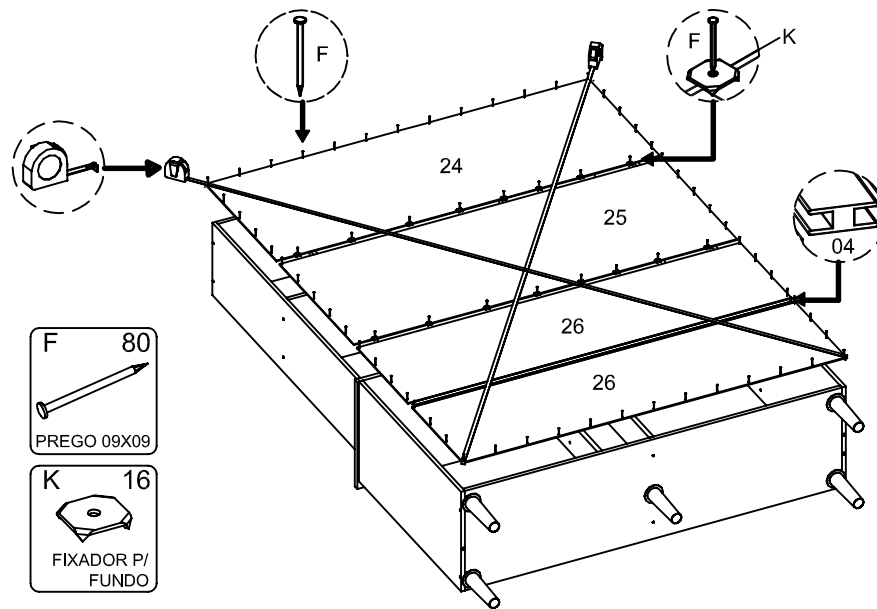
② MONTAGEM DA ESTRUTURA SUPERIOR.
 UPPER STRUCTURE ASSEMBLY.
 MONTAJE DE LA ESTRUCTURA SUPERIOR.



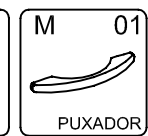
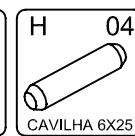
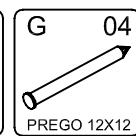
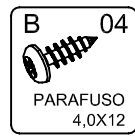
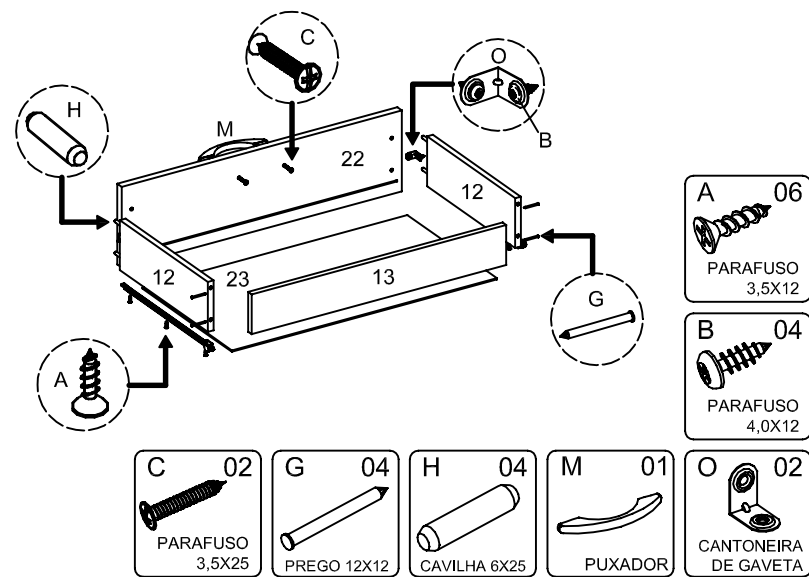
③ FIXAÇÃO DA ESTRUTURA INF. C/ A SUP.
 UPPER STRUCTURE ATTACHMENT INTO LOWER.
 FIJACIÓN DE LA ESTRUCTURA INF. CON LA SUP.



④ FIXAÇÃO DOS TRASEIROS.
 BOTTOMS ATTACHMENT.
 FIJACIÓN DE LOS TRASEROS.

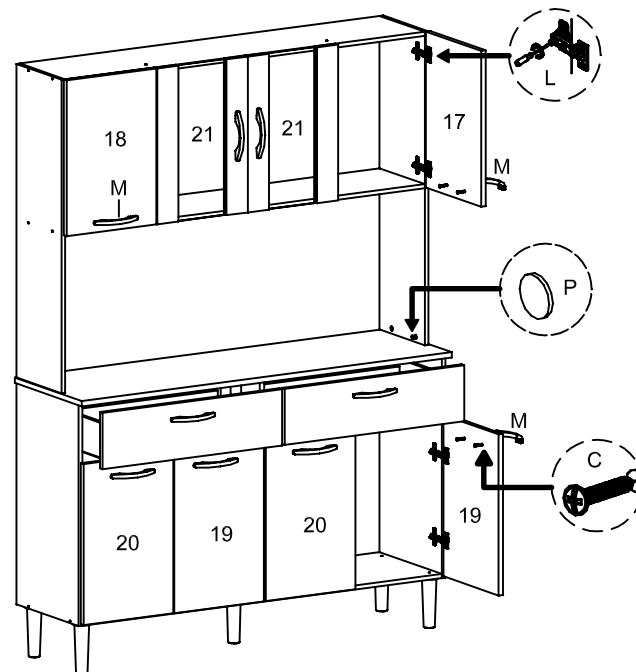
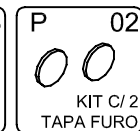
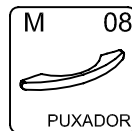
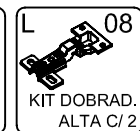
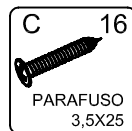


⑤ MONTAGEM DA GAVETA.
 DRAWER ASSEMBLY.
 MONTAJE DEL CAJÓN.

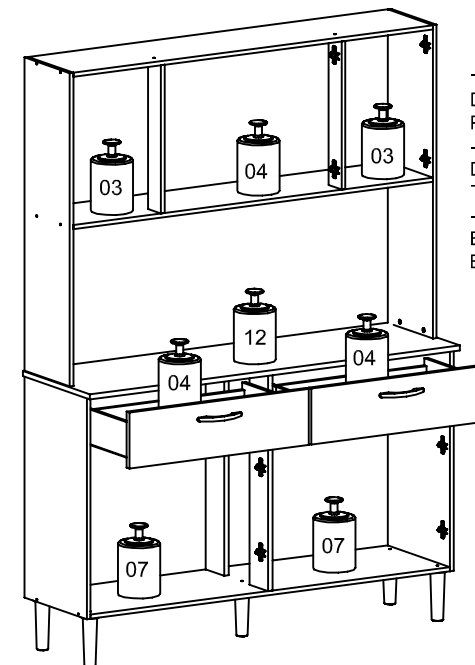


⑥ COLOCAÇÃO DAS PORTAS E GAVETAS.
 DRAWERS AND DOORS PLACEMENT.
 COLOCACIÓN DE LAS PUERTAS Y CAJONES.

- INFORMAÇÃO AO MONTADOR:
 USAR PARAFUSADEIRA NO
 TORQUE BAIXO!
- INFORMATION TO THE ASSEMBLER:
 USE THE CORDLESS DRILL AT
 LOW TORQUE.
- INFORMACIÓN AL ARMADOR:
 UTILIZAR ATORNILLADOR EN
 TORQUE FLACO.



* LIMITE DE PESO MÁXIMO SUPORTADO (KG).
 WEIGHT CAPACITY (KG).
 CAPACIDAD DE PESO (KG).



- CONSIDERAR UM PESO BEM
 DISTRIBUÍDO POR TODO O
 PRODUTO.
- CONSIDER A WELL
 DISTRIBUTED WEIGHT IN ALL
 THE PRODUCT.
- CONSIDERAR UN PESO
 BIEN DISTRIBUIDO EN TODO
 EL PRODUCTO.