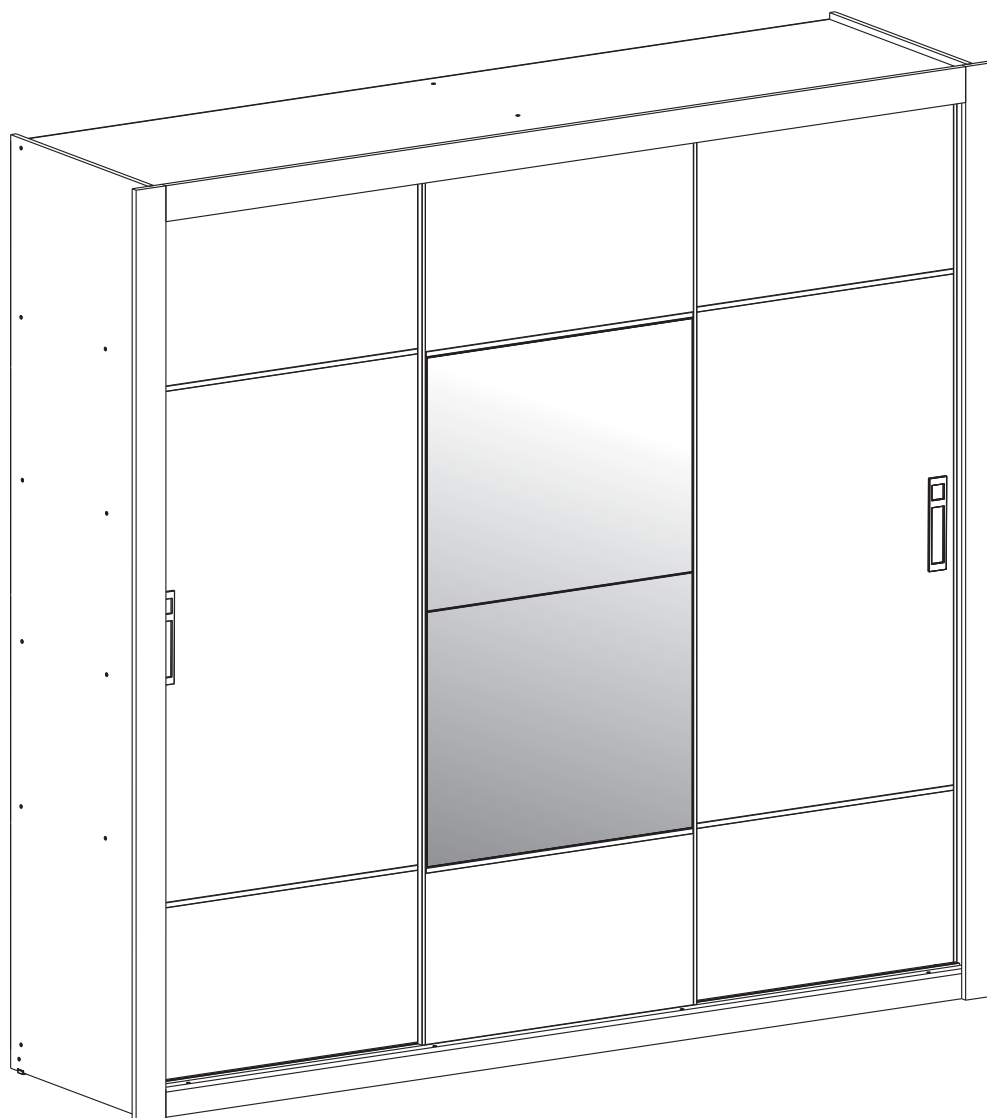




MANUAL DE MONTAGEM
ASSEMBLY INSTRUCTIONS
INSTRUCCIONES DE MONTAJE

GUARDA-ROUPA LOTSE COM ESPELHO
WARDROBE LOTSE WITH MIRROR
ROPERO LOTSE CON ESPEJO



PEÇAS POR VOLUME / PARTS BY VOLUME / PIEZAS POR VOLUMEN

CAIXA RODAPE / ROUND BOX / CAJA DE RUEDAS

NUM.	COD.	DESCRIÇÃO / DESCRIPTION / DESCRIPCIÓN	QDT QTY. CTD.	MEDIDAS (MM) SIZE (MEASUREMENTS) (MM) DIMENSIONES (MM)
6	1958	TAMPO INFERIOR / LOWER BASE / TAPA INFERIOR	1	2056x500x12
11	1974	TAMPO MALEIRO / CLOSET TOP SHELF BASE / TAPA PORTA EQUIPAJES	1	2056x380x12
13	1957	TAMPO SUPERIOR / HIGHER BASE / TAPA SUPERIOR	1	2056x500x12
14	1965	MOLDURA SUPERIOR / TOP FRAME / MARCO SUPERIOR	1	2026x82x15
3A	7926	RODAPÉ TRASEIRO / REAR FOOTER / MARCO BASE TRASERO	1	2056x70x15
1	1963	RODAPÉ FRONTAL / FRONTAL FOOTER / MARCO BASE FRONTAL	1	2056x70x15
23	1961	FRENTE GAVETA / DRAWER FRONT / FRENTE DE CAJÓN	4	627x150x12
22	1273	LATERAL GAVETA / DRAWER SIDE / LADO DEL CAJÓN	8	350x100x15
24	8939	TRASEIRO GAVETA / REAR DRAWER / CAJÓN TRASERO	4	572x70x12
2	1987	RODAPÉ / FOOTER / MARCO BASE	2	465x70x15
18	4179	CABIDEIRO / COAT HANGER / PERCHERO	2	665
19	4197	CORREDIÇA / SLIDE / CORREDERA	4	300
29	4183	PERFIL ALU. TESTEIRA / VERTICAL ALUMINUM PROFILE / PERFIL VERTICAL DE ALUMINIO	6	2040
17	4182	TRILHO INFERIOR / LOWER RAIL / RIEL INFERIOR	1	2040
16	4206	TRILHO SUP. PLAS. / PLASTIC TOP RAIL / RIEL SUPERIOR DE PLÁSTICO	1	2040
33	6620	KIT FERRAGEM / HARDWARE KIT / HERRAJES	1	-

CAIXA LATERAL / SIDE BOX / CAJA LATERAL

NUM.	COD.	DESCRIÇÃO / DESCRIPTION / DESCRIPCIÓN	QDT QTY. CTD.	MEDIDAS (MM) SIZE (MEASUREMENTS) (MM) DIMENSIONES (MM)
4	1954	LATERAL ESQUERDA / LEFT SIDE / LATERAL IZQUIERDA	1	2180x500x12
5	1953	LATERAL DIREITA / RIGHT SIDE / LATERAL DERECHA	1	2180x500x12
7	1955	DIVISORIA ESQUERDA / LEFT DIVISION / DIVISIÓN IZQUIERDA	1	1661x380x12
8	2352	DIVISORIA DIREITA / RIGHT DIVISION / DIVISIÓN DERECHO	1	1661x380x12
12	1973	DIVISÓRIA MALEIRO / CLOSET DIVISION / DIVISIÓN PORTA EQUIPAJES	1	398x380x12
20	1969	COSTAS / BACK PANEL / PANEL TRASERO	5	2075x415x3
15	1962	ENCABECAMENTO LATERAL / SIDE FRAME / MARCO LATERAL	2	2180x65x15
39	6842	PRATELEIRA / SHELF / ESTANTE	5	677x378x12
10	1960	PRATELEIRA REDUZIDA / REDUCED SHELF / ESTANTE REDUCIDO	1	677x200x12
25	1970	FUNDO GAVETA / BOTTOM DRAWER / ANTECEDENTES DE CAJÓN	4	600x357x3
21	4178	PERFIL H / PROFILE / PERFIL	4	2070

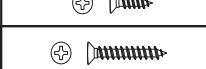
CAIXA PORTAS / DOOR BOXES / CAJAS DE PUERTA

NUM.	COD.	DESCRIÇÃO / DESCRIPTION / DESCRIPCIÓN	QDT QTY. CTD.	MEDIDAS (MM) SIZE (MEASUREMENTS) (MM) DIMENSIONES (MM)
28	2099	PAINEL PORT. S/FURO / DOOR PANEL WITHOUT HOLE / PANEL DE PUERTA SIN AGUJERO	1	1210x688x15
27	1967	PAINEL PORTA C/FURO / DOOR PANEL WITH HOLE / PANEL DE PUERTA CON AGUJERO	2	1210x688x15
26	1966	DETALHE PORTA / DETAIL DOOR / DETALLE PUERTA	6	688x418x15
30	4184	PERFIL ALUMINIO ARREMATE / ALUMINUM PROFILE FINISH / ACABADO DEL PERFIL DE ALUMINIO	6	678

CAIXA ESPELHOS / MIRROR BOX / CAJA DE ESPEJOS

NUM.	COD.	DESCRIÇÃO / DESCRIPTION / DESCRIPCIÓN	QDT QTY. CTD.	MEDIDAS (MM) SIZE (MEASUREMENTS) (MM) DIMENSIONES (MM)
31	6505	ESPELHO / MIRROR / ESPEJO	2	670x594x2,5

COMPOSIÇÃO KIT FERRAGEM / HARDWARE KIT COMPOSITION / COMPOSICIÓN KIT DE HERRAJES

LETRA LETTER LETRA	COD.	IMAGEM IMAGE IMAGEN	DESCRIÇÃO DESCRIPTION DESCRIPCIÓN	LETRA LETTER LETRA	COD.	IMAGEM IMAGE IMAGEN	DESCRIÇÃO DESCRIPTION DESCRIPCIÓN
B	4221		PARAFUSO 4,0x40 FLANGEADO SCREW / TORNILLO	L	6377		CONECTOR DE MONTAGEM MOUNTING CONNECTOR / CONECTOR DE MONTAJE
C	4383		PARAFUSO 3,5x35 SCREW / TORNILLO	M	4199		CANT. 04 FUROS ANGLE BRACKETS 04 HOLES / ESQUINA 04 AGUJEROS
E	6533		PARAFUSO 3,5x16 SCREW / TORNILLO	N	4198		SUPORTE CABIDEIRO HANGER SUPPORT / SOPORTE PARA PERCHERO
F	4387		PARAFUSO 3,5x14 FLANGEADO SCREW / TORNILLO	O	4249		SAPATA PLÁSTICA PLASTIC SHOE / ZAPATO PLÁSTICO
G	4181		PARAFUSO 3,5x12 FLANGEADO SCREW / TORNILLO	P	4202		CAVILHA 06X30 PEG / TARUGO
H	4196		PARAFUSO 3,0x12 SCREW / TORNILLO	Q	4385		PREGO 10X10 NAIL / CLAVO
I	4200		PARAFUSO 3,0x14 SCREW / TORNILLO	T	6399		DISTANCIADOR PLÁSTICO 25MM SUPPORT PLASTIC / DISTANCIADOR PLÁSTICO
J	6412		PARAFUSO 3,0x20 SCREW / TORNILLO	U	4180		ROLDANA PORTA DOOR PULLEY / RUEDA PUERTA
K	4207		PUXADOR HANDLE / MANIJA	V	8393		CANTONEIRA PLÁSTICA PLASTIC ANGLE BRACKETS / ESQUINA PLASTICO

CARO CLIENTE

Obrigado por adquirir um de nossos produtos.
 Visite nosso site e conheça toda nossa Linha.
 Acesse: www.cariocamoveis.com.br

DEAR CUSTOMER

Thank you for purchasing one of our products.
 Visit our website and get to know our entire line.
 Access: www.cariocamoveis.com.br

ESTIMADO CLIENTE

Gracias por adquirir uno de nuestros productos.
 Visite nuestro sitio web y conozca toda nuestra línea.
 Acceso: www.cariocamoveis.com.br

OBSERVAÇÃO IMPORTANTE

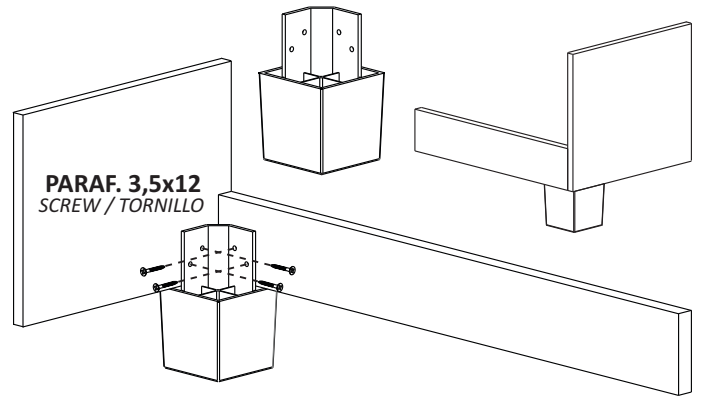
Pés não incluso neste Produto (vendidos separadamente). Caso tenha adquirido o Kit de Pés, a fixação deverá ser feita a partir da etapa de Nº2.

IMPORTANT NOTE

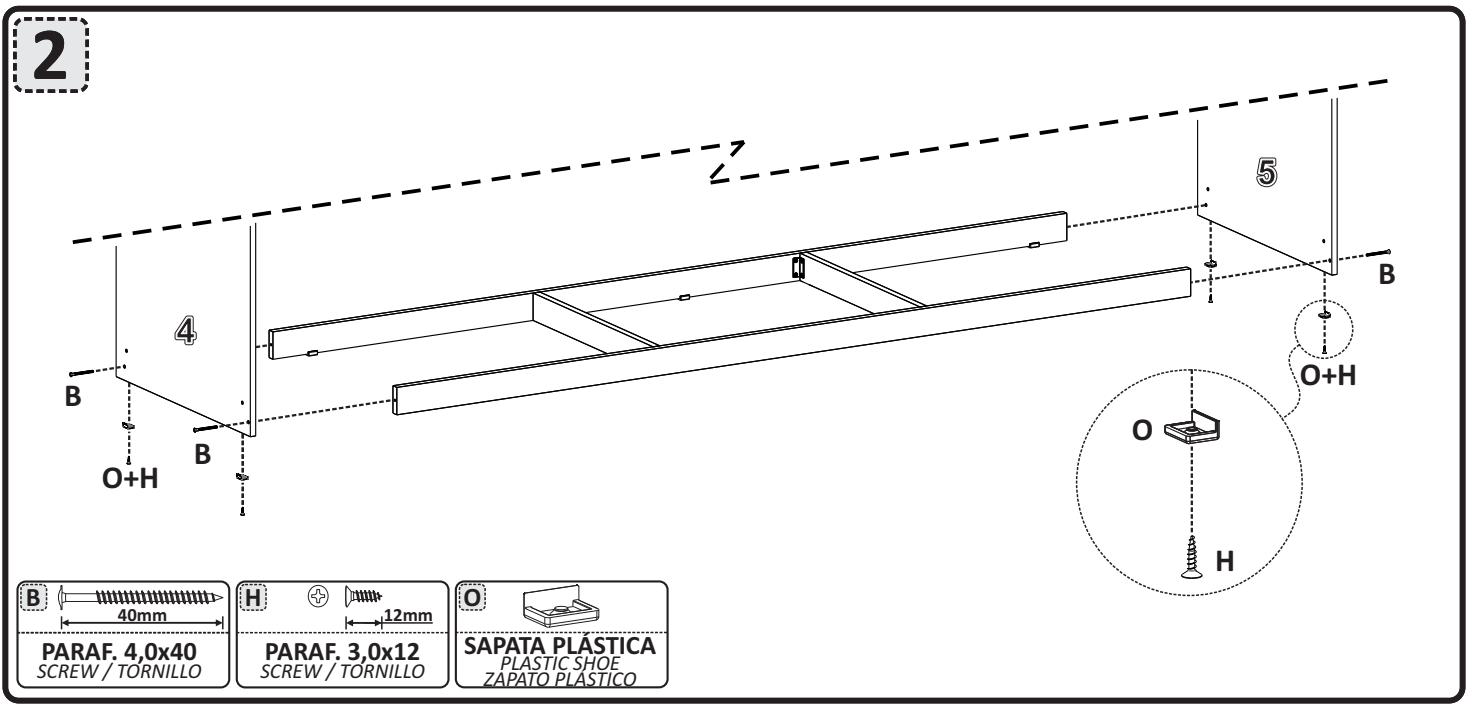
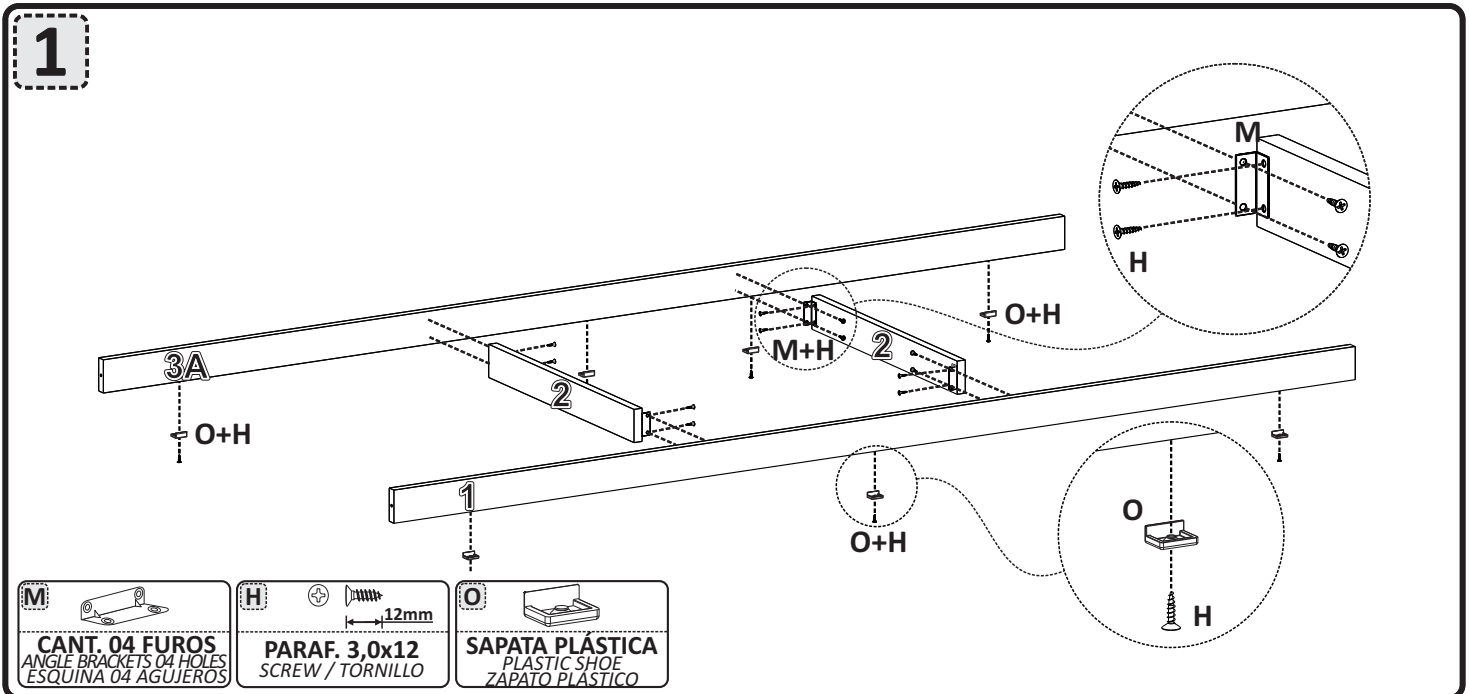
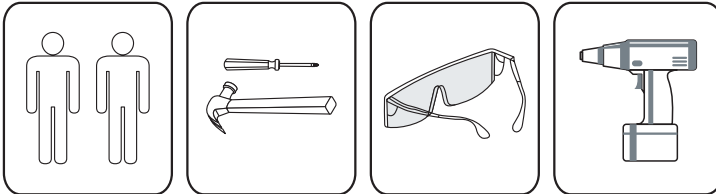
Feet not included in this Product (sold separately). In case you have if the Kit of Feet is purchased, the fixation must be done from step #2.

NOTA IMPORTANTE

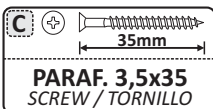
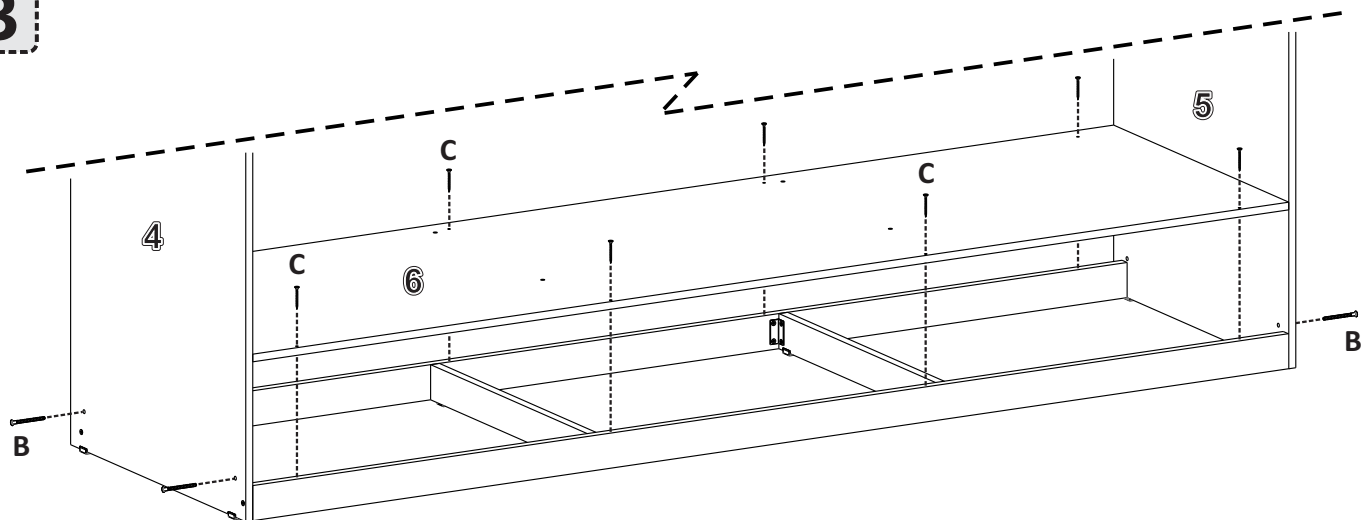
Patas no incluidas en este producto (vendidas separadamente). Caso tenga comprado el kit de patas, la fijación acontece a partir de la etapa Nº2.



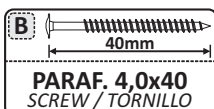
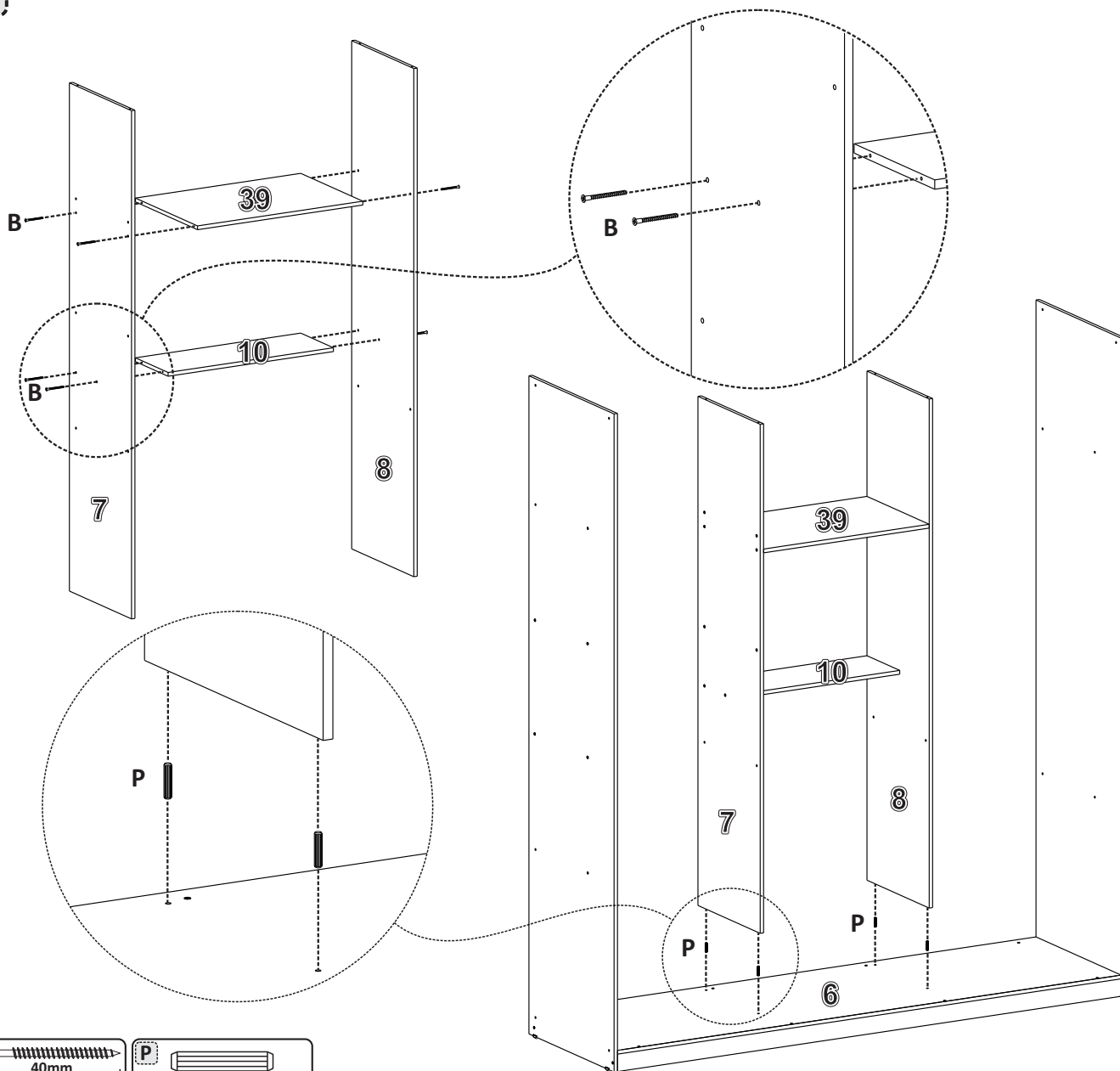
NECESSÁRIO PARA MONTAGEM REQUIRED FOR ASSEMBLY / REQUERIDO PARA EL MONTAJE



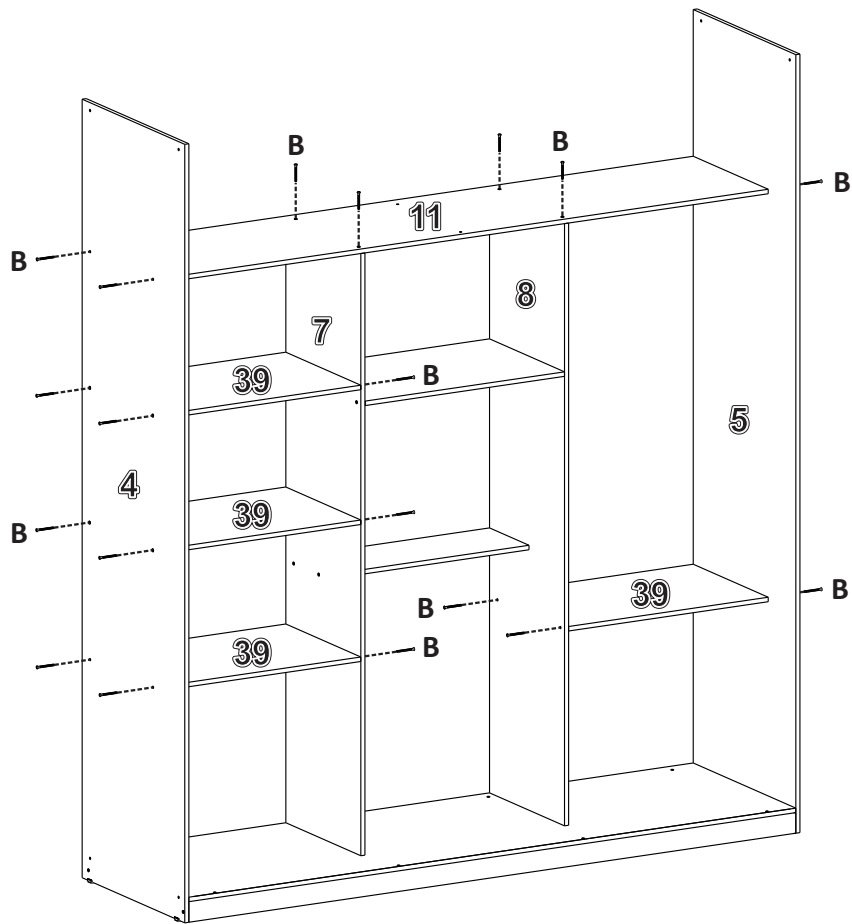
3



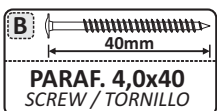
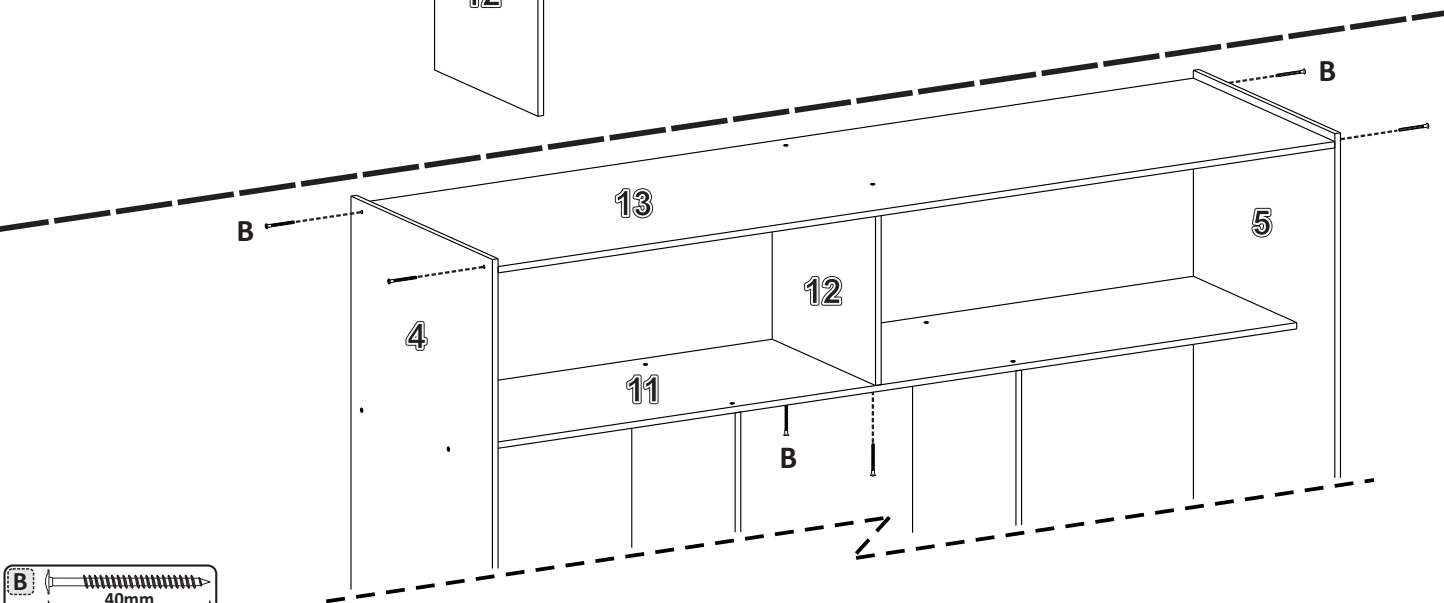
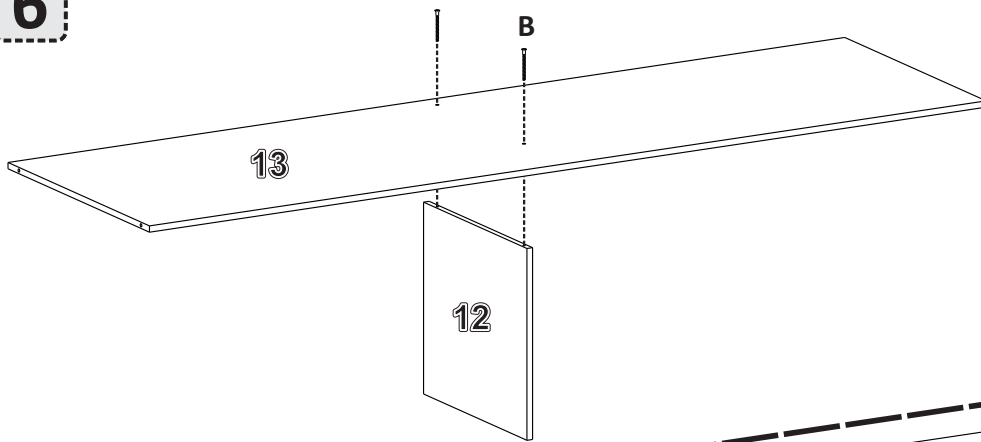
4



5

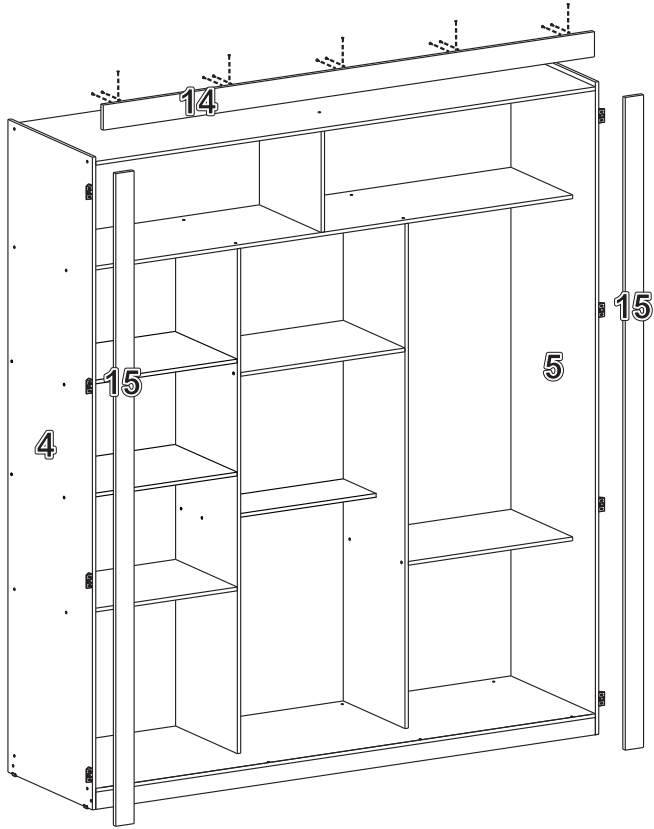


6

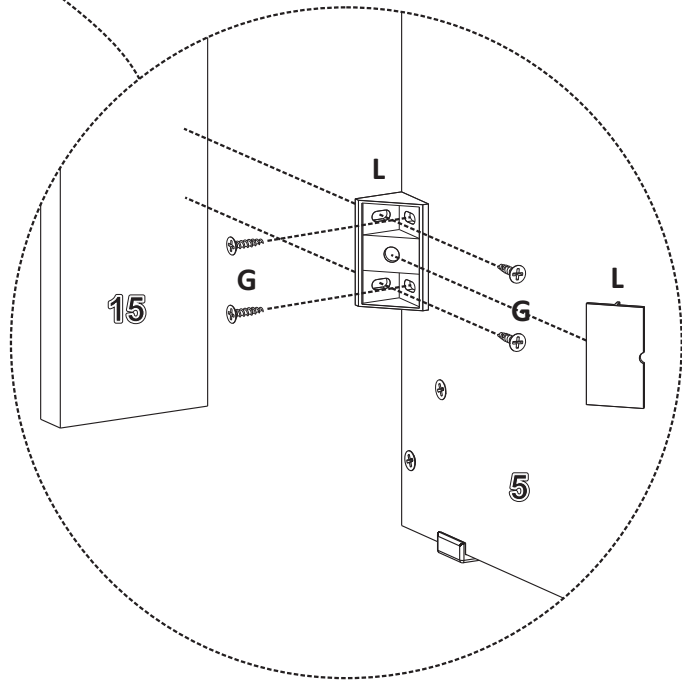
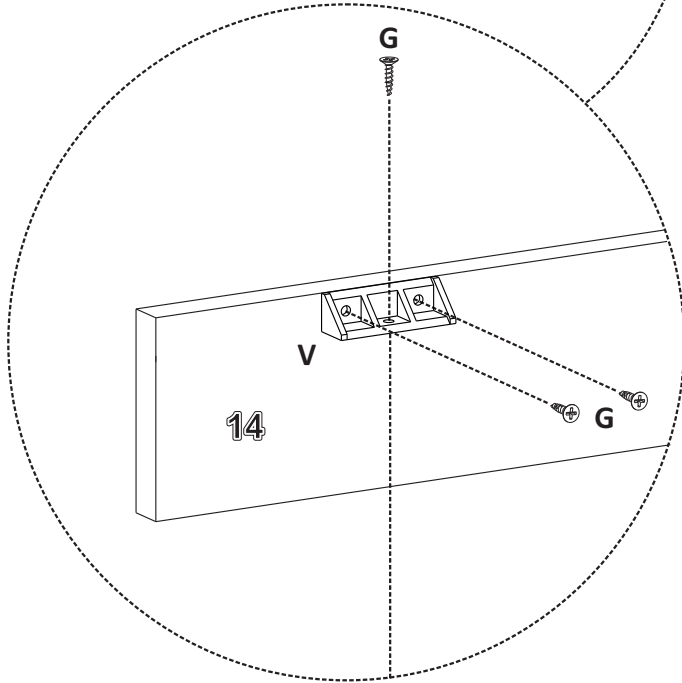
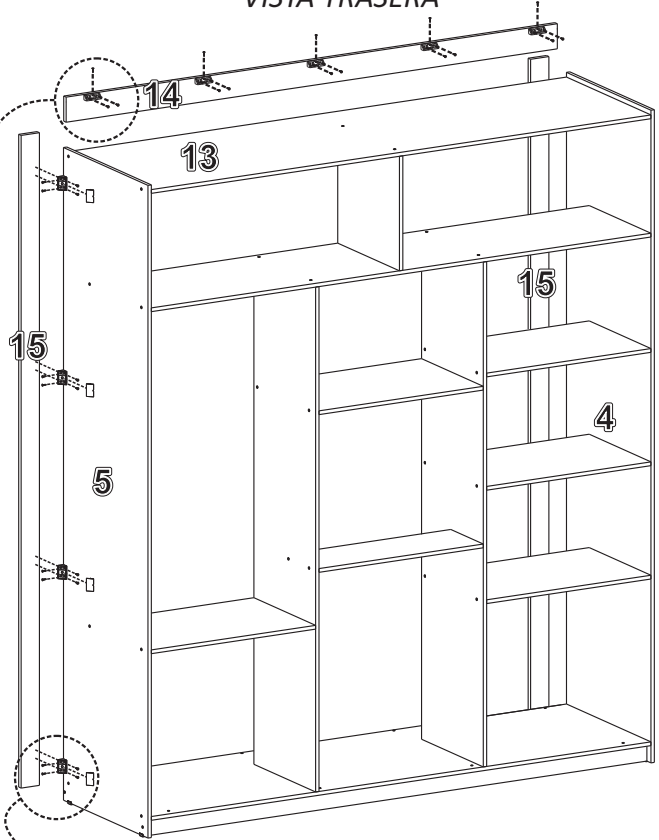



7

VISÃO FRONTAL
FRONT VIEW
VISTA FRONTAL



VISÃO TRASEIRA
REAR VIEW
VISTA TRASERA



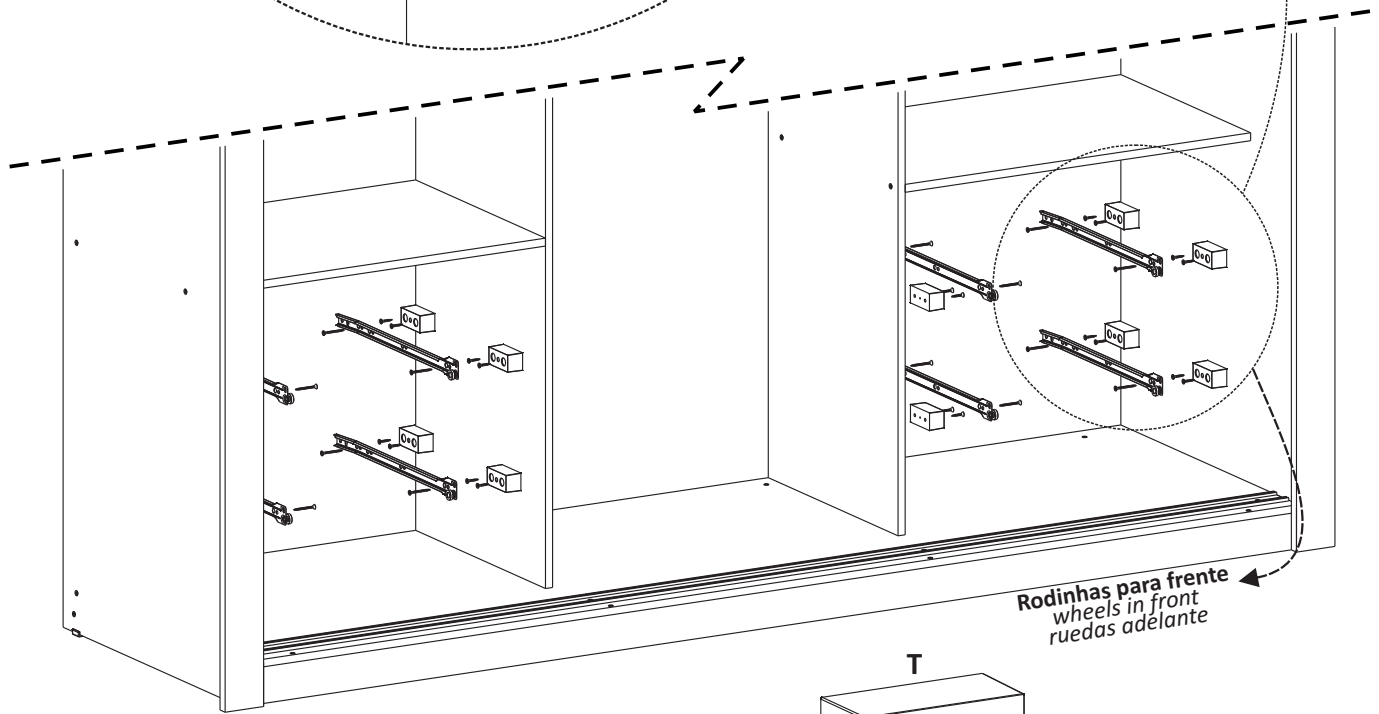
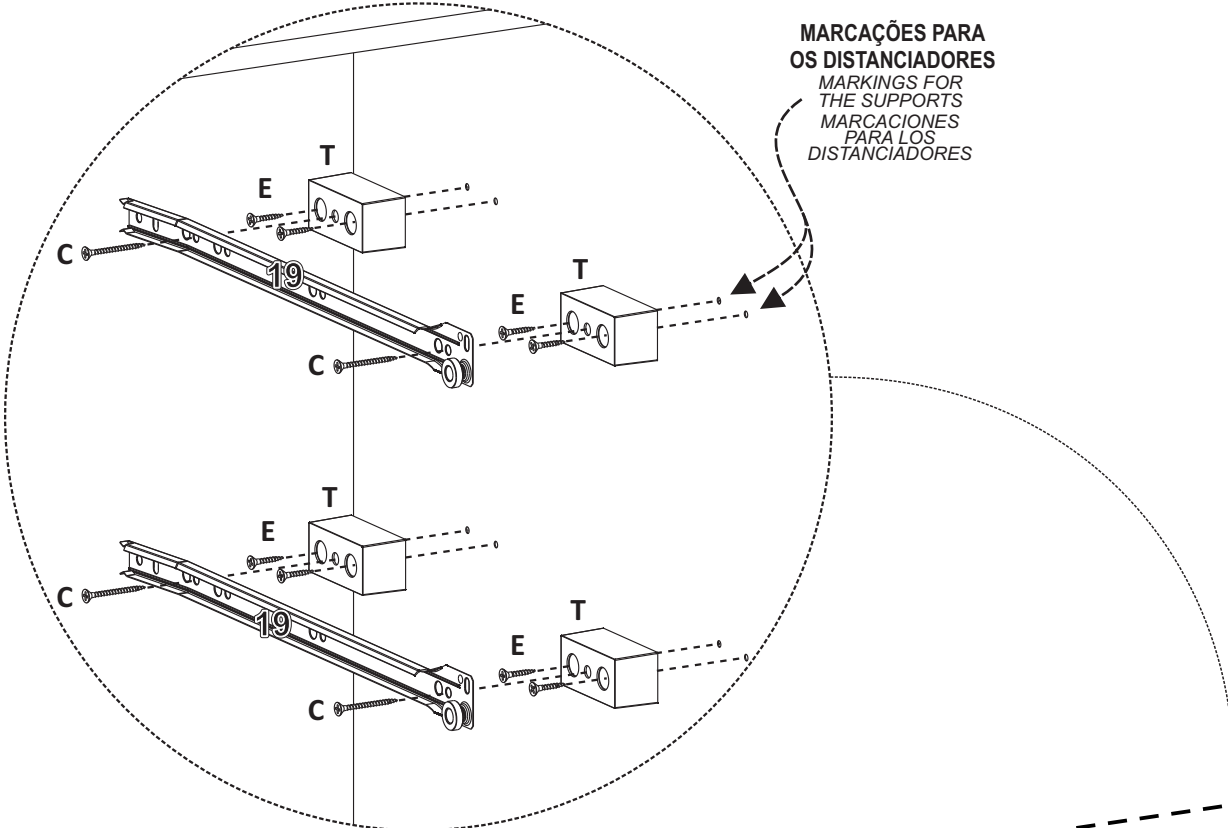
G  12mm
PARAF. 3,5x12
SCREW / TORNILLO

L 
CONECTOR MONT.
MOUNTING CONNECTOR
CONECTOR DE MONTAJE

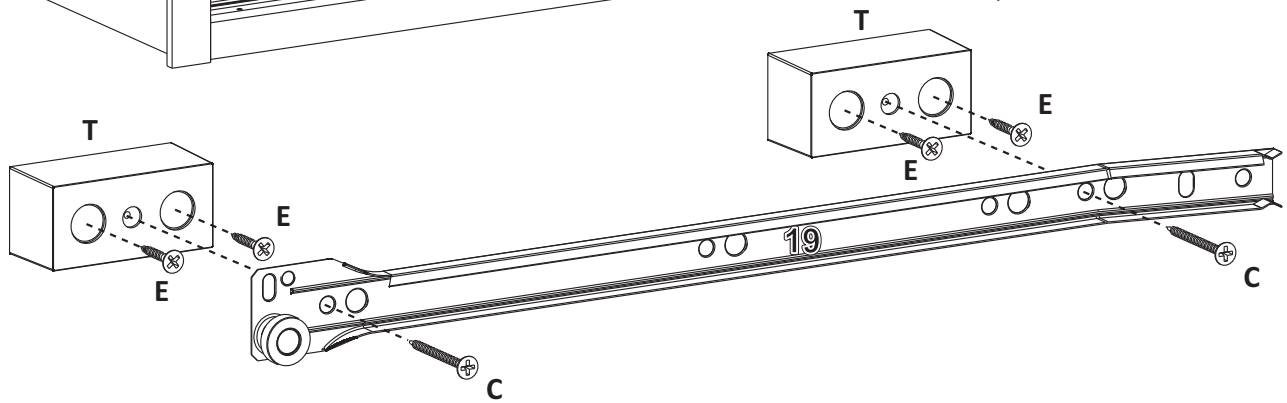
V 
CANTONEIRA PLAST.
PLASTIC ANGLE BRACKETS
ESQUINA PLASTICA


9


MARCAÇÕES PARA OS DISTANCIADORES
MARKINGS FOR THE SUPPORTS
MARCACIONES PARA LOS DISTANCIADORES



Rodinhas para frente
wheels in front
ruedas adelante

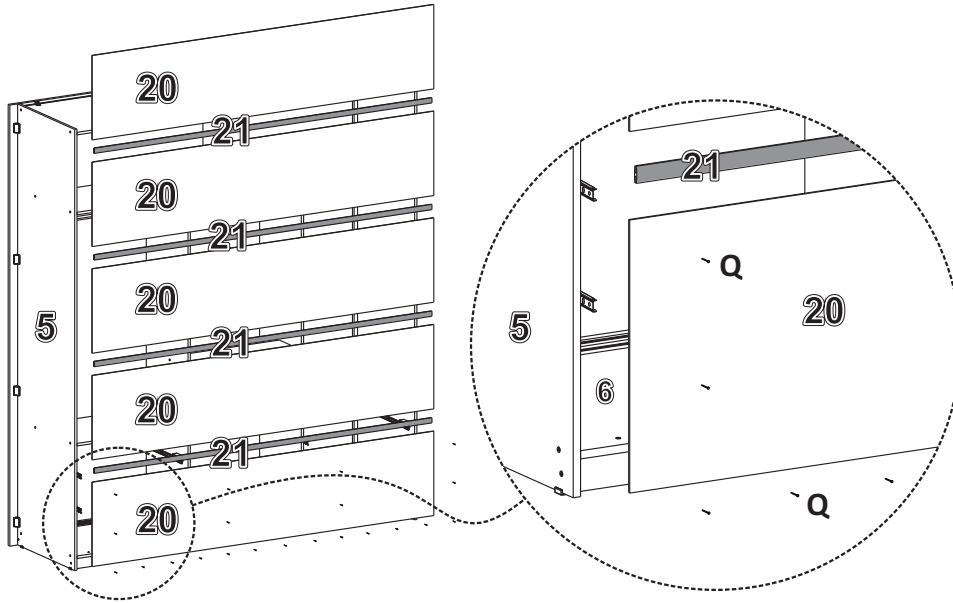


C  35mm
PARAF. 3,5X35
SCREW / TORNILLO

E  16mm
PARAF. 3,5X16
SCREW / TORNILLO

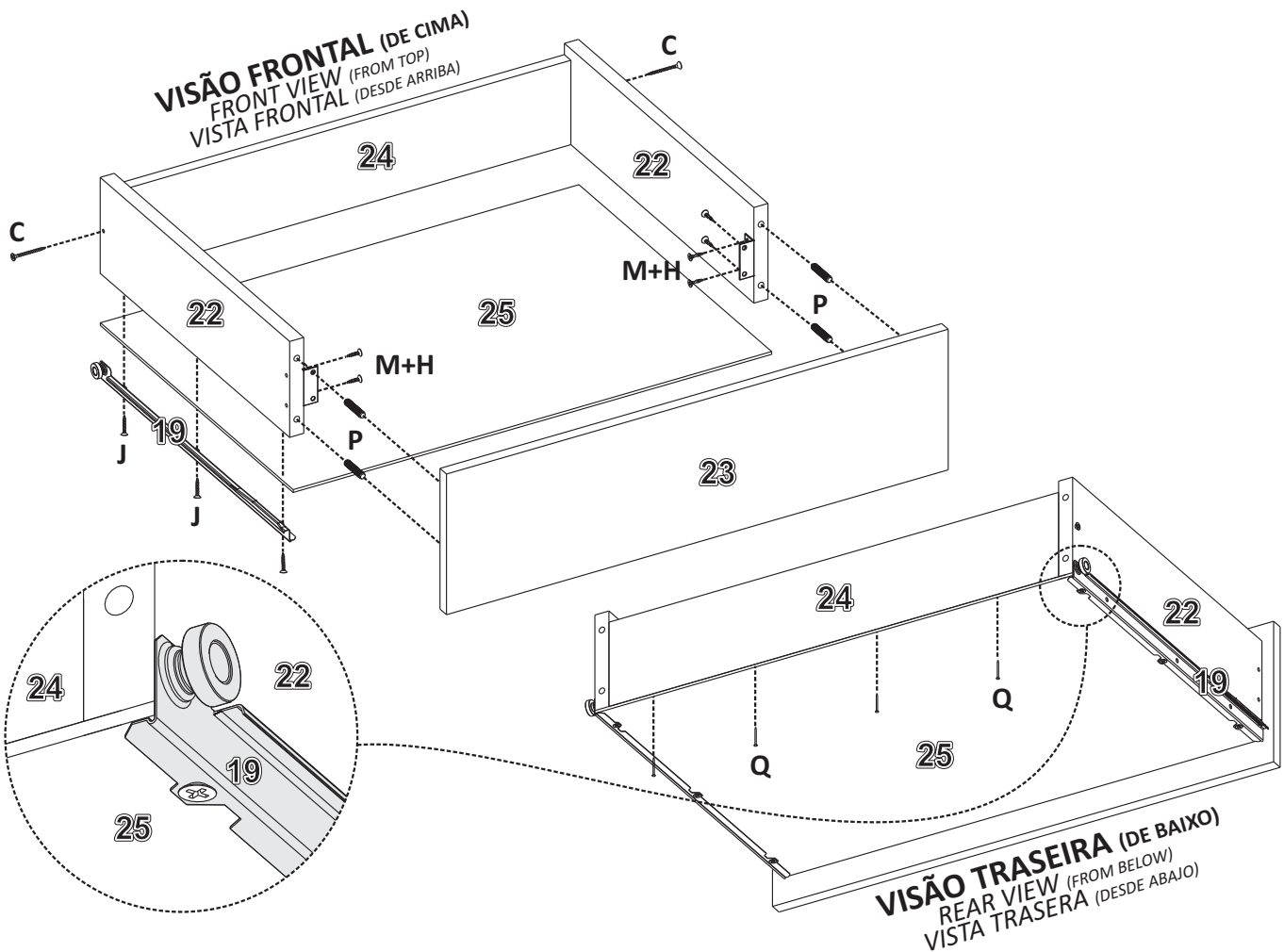
T 
DISTANCIADOR
SUPPORT/DISTANCIADOR

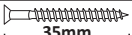
10





Q 
PREGO 10X10
 NAIL / CLAVO

11



C 
 35mm
PARAF. 3,5X35
 SCREW / TORNILLO

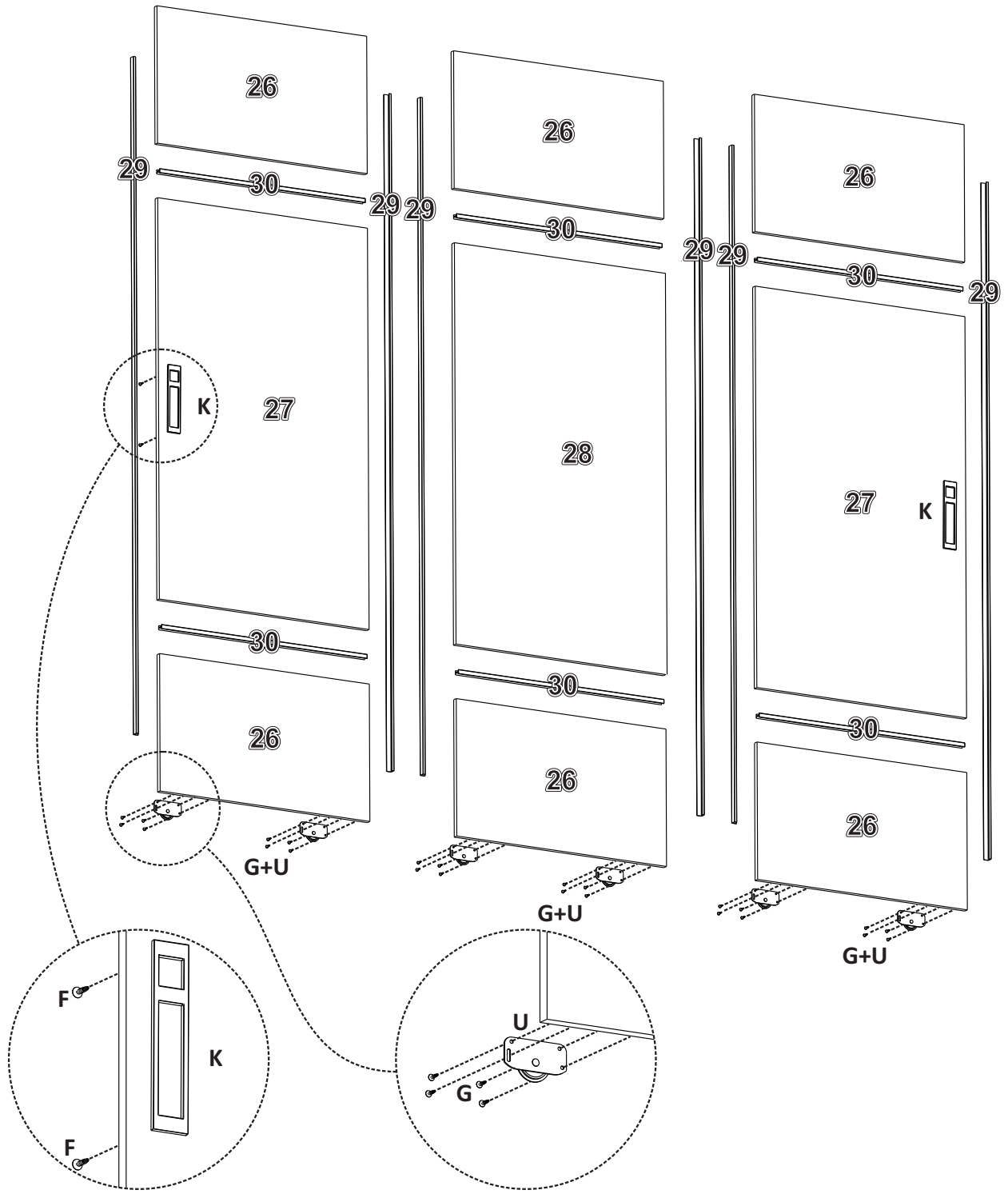
H 
 12mm
PARAF. 3,0X12
 SCREW / TORNILLO


J 
 12mm
PARAF. 3,0X12
 SCREW / TORNILLO


M 
CANT. 04 FUROS
 ANGLE BRACKETS 04 HOLES
 ESQUINA 04 AGUJEROS


P 
CAVILHA 06X30
 PEG / TARUGO

Q 
PREGO 10X10
 NAIL / CLAVO



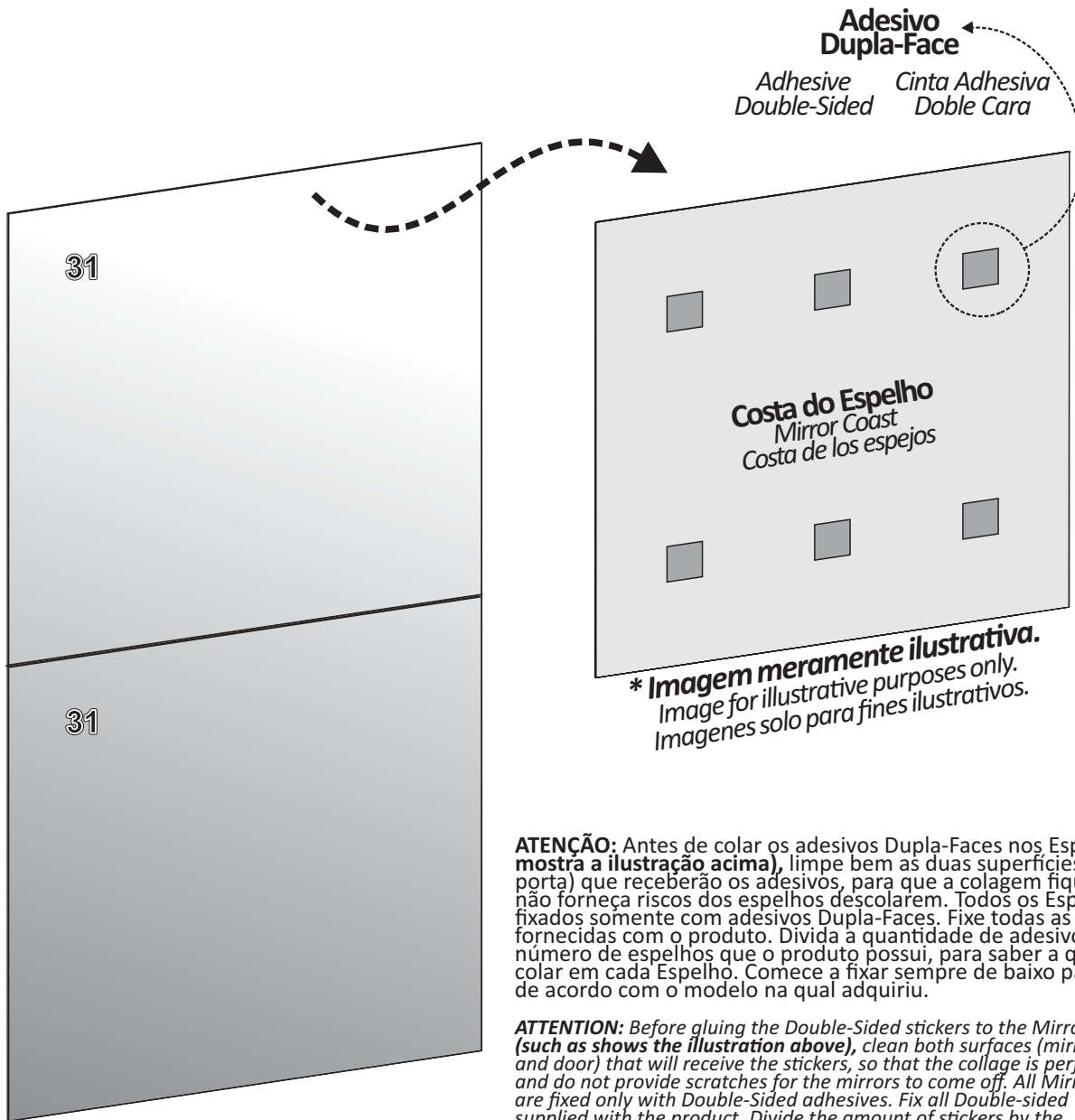
F  14mm
PARAF. 3,5X14
 SCREW / TORNILLO

G  12mm
PARAF. 3,5X12
 SCREW / TORNILLO

H  12mm
PARAF. 3,0X12
 SCREW / TORNILLO

K 
PUXADOR
 HANDLE / MANIJA

U 
ROLDANA
 PULLEY / RUEDA



ATENÇÃO: Antes de colar os adesivos Dupla-Faces nos Espelhos (**como mostra a ilustração acima**), limpe bem as duas superfícies (espelhos e porta) que receberão os adesivos, para que a colagem fique perfeita e não forneça riscos dos espelhos descolarem. Todos os Espelhos são fixados somente com adesivos Dupla-Faces. Fixe todas as Dupla-faces fornecidas com o produto. Divida a quantidade de adesivos pelo número de espelhos que o produto possui, para saber a quantidade a colar em cada Espelho. Comece a fixar sempre de baixo para cima. Fixe de acordo com o modelo na qual adquiriu.

ATTENTION: Before gluing the Double-Sided stickers to the Mirrors (**such as shows the illustration above**), clean both surfaces (mirrors and door) that will receive the stickers, so that the collage is perfect and do not provide scratches for the mirrors to come off. All Mirrors are fixed only with Double-Sided adhesives. Fix all Double-sided supplied with the product. Divide the amount of stickers by the number of mirrors that the product has, to know the amount of paste on each Mirror. Always start fixing from the bottom up. fix according to the model in which you purchased.

ATENCIÓN: Antes de pegar con la cinta adhesiva doble cara los espejos (**como muestra la ilustración de arriba**), limpie ambas superficies (espejos y puerta) que recibirá las cintas adhesivas, para que la aplicación sea perfecta y no deje rayones para que no se desprendan los espejos. Todos los espejos son fijados solo con cinta adhesiva doble cara. Use todas las cintas adhesivas doble cara suministradas con el producto. Divida la cantidad de cintas adhesivas por número de espejos que tiene el producto, para saber la cantidad cierta a pegar en cada espejo. Siempre comience a pegar de abajo hacia arriba. Use según el modelo que compró.