

ESTE MANUAL DE MONTAGEM ATENDE OS SEGUINTES MODELOS:

MODELO 01 (ANJOS S/ESP)



COMPOSIÇÃO DE VOLUMES (PAG.2)



MODELO 02 (ANJOS C/ESP)



COMPOSIÇÃO DE VOLUMES (PAG.2)



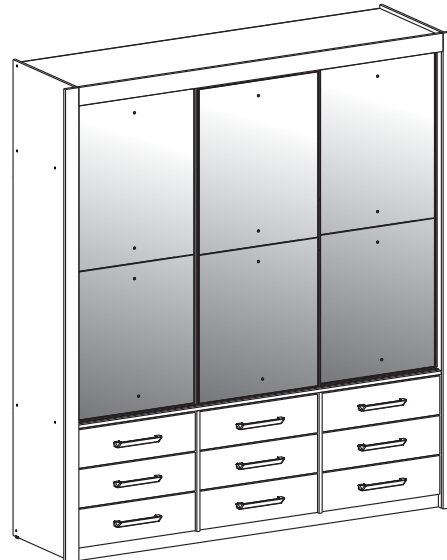
MODELO 03 (ANJOS PLUS)



COMPOSIÇÃO DE VOLUMES (PAG.2)



MODELO 04 (ANJOS PREMIUM)



COMPOSIÇÃO DE VOLUMES (PAG.2)



*Contém 2 volumes E

ATENÇÃO:

1 - AS ETAPAS DE MONTAGEM DESTE MANUAL, DO Nº 01 ATÉ O Nº 10 (DA PÁGINA 03 ATÉ A PÁGINA 09) SÃO IGUAIS PARA TODOS OS MODELOS ACIMA.
 2 - OS MODELOS ACIMA QUE POSSUEM AS PORTAS 100% ESPELHADAS, **NÃO USAM PUXADORES** (NO MODELO 04, OS QUATRO PUXADORES DEVERÃO SER DESCARTADOS, ENQUANTO NO MODELO 03, APENAS DOIS PUXADOR DEVERÃO SER DESCARTADOS).

PEÇAS POR VOLUME DE TODOS OS PRODUTOS

VOLUME
A

CAIXA PORTAS (PRESENTE NOS MODELOS 1, 2, 3 E 4)						
Nº PEÇA	COD.	DESCRIÇÃO DA PEÇA	QUANT.	COMP. (MM)	LARG. (MM)	ESPE. (MM)
24	1316	FRENTE GAVETA CENTRAL ANJOS	3	575	169	15
28	1323	PORTA LATERAL ANJOS	2	1434	605	15
30	1324	PORTA CENTRAL ANJOS	1	1434	605	15
23	1329	FRENTE GAVETA LATERAL ANJOS	6	575	169	15

VOLUME
B

CAIXA LATERAL (PRESENTE NOS MODELOS 1, 2, 3 E 4)						
Nº PEÇA	COD.	DESCRIÇÃO DA PEÇA	QUANT.	COMP. (MM)	LARG. (MM)	ESPE. (MM)
15	1025	ENCABEÇAMENTO LATERAL PEQUENO ANJOS	2	1420	30	12
9	1268	PRATELEIRA ANJOS	1	584	380	12
14	1277	ENCABEÇAMENTO LATERAL ANJOS	2	2080	65	15
11	1278	DIVISÓRIA DO MALEIRO ANJOS	1	380	365	12
22	1279	COSTA ANJOS	3	1797	502	3
20	1306	COSTA DO GAVETEIRO ANJOS	1	1797	502	3
8	1309	DIVISÓRIA DO ROUPEIRO ANJOS	2	1075	380	12
6	1310	DIVISÓRIA DO GAVETEIRO ANJOS	2	528	517	15
27	1317	FUNDO DE GAVETA ANJOS	9	545	410	3
5	1341	LATERAL DIREITA ANJOS	1	2080	520	12
4	1342	LATERAL ESQUERDA ANJOS	1	2080	520	12
16	1288	TRILHO SUPERIOR PLASTICO ANJOS	1		1760	
29	1326	PERFIL ALUMÍNIO ANJOS	4		1417	
17	4643	TRILHO INFERIOR ANJOS	1		1760	

VOLUME
C

CAIXA RODAPÉ (PRESENTE NOS MODELOS 1, 2, 3 E 4)						
Nº PEÇA	COD.	DESCRIÇÃO DA PEÇA	QUANT.	COMP. (MM)	LARG. (MM)	ESPE. (MM)
12	1266	TAMPO SUPERIOR ANJOS	1	1776	520	12
10	1269	TAMPO MALEIRO ANJOS	1	1776	380	12
7	1308	TAMPO SOBRE GAVETAS ANJOS	1	1776	520	15
1	1311	PEÇA MAIOR DO RODAPÉ FRONTAL ANJOS	1	1776	57	15
3	1312	PEÇA MENOR DO RODAPÉ ANJOS	2	465	57	15
25	1314	LATERAL DE GAVETA ANJOS	18	400	120	12
26	1315	TRASEIRO DE GAVETA ANJOS	9	534	70	12
13	1348	MOLDURA SUPERIOR ANJOS	1	1774	75	15
2	1910	PEÇA MAIOR DO RODAPÉ TRASEIRO ANJOS	1	1776	57	15
18	1286	CABIDE ANJOS	3		575	
21	3791	PERFIL H ANJOS	3		1776	
19	4993	CORREDIÇA METÁLICA	9		400	
31	1328	KIT DE FERRAGEM ANJOS	1		-	





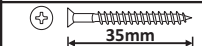


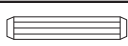
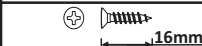





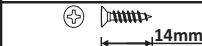

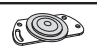
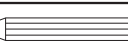




VOLUME
D

CAIXA ESPELHO ANJOS (PRESENTE NO MODELO 2)						
Nº PEÇA	COD.	DESCRIÇÃO DA PEÇA	QUANT.	COMP. (MM)	LARG. (MM)	ESPE. (MM)
32	1302	ESPELHO ANJOS	1	1300	400	2,5

VOLUME
E

CAIXA ESPELHO ANJOS PLUS/ANJOS PREMIUM (PRESENTE NOS MODELOS 3 E 4)						
Nº PEÇA	COD.	DESCRIÇÃO DA PEÇA	QUANT.	COMP. (MM)	LARG. (MM)	ESPE. (MM)
33	4842	ESPELHO ANJOS PLUS/PREMIUM	2	705	597	2,5

COMPOSIÇÃO KIT FERRAGEM ANJOS 03PTS GOLD

LETRA	COD.	IMAGEM	DESCRIÇÃO	LETRA	COD.	IMAGEM	DESCRIÇÃO
A	2432		PARAF. 4,0x45 FLANG. (PRETO) *	L	779		CANTONEIRA 04 FUROS
B	2431		PARAF. 4,0x45 FLANG. (PRATA) *	M	777		SUORTE CABIDE
C	783		PARAF. 3,5x35	N	831		SAPATA PLÁSTICA
D	853		PARAF. 3,0x20	O	815		CAVILHA 06X30
E	782		PARAF. 3,5x16	P	781		PREGO 10X10
F	1951		PARAF. 3,5x12 FLANG.	Q	852		SUORTE ANGULAR
G	2225		PARAF. 3,0x12	R	797		TAPA FURO ADESIVO 15MM
H	782		PARAF. 3,5x14	S	846		CHAPA REFORÇO RETA
I	1833		ROLDANA PORTA	T	1344		CAVILHA 06X40
J	1078		PUXADOR	U	2819		FREIO
K	1346		CONECTOR DE MONTAGEM	V	1345		PINO SUORTE ESPELHO

* Utilizar os parafusos 4,0x45 PRATA somente no interior do Roupeiro, deixando os parafusos 4,0x45 PRETO para a parte externa do roupeiro (exceto quando a estrutura do roupeiro for todo branco, onde todos os parafusos 4,0x45 serão PRATA).

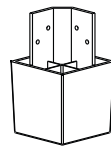
CARO CLIENTE

Obrigado por adquirir um de nossos produtos. Visite nosso site e conheça toda nossa Linha. (A 2ª via do Manual e o Vídeo de Montagem deste produto, estão disponíveis para download.

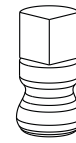
Acesse: www.cariocamoveis.com.br

OBSERVAÇÃO IMPORTANTE

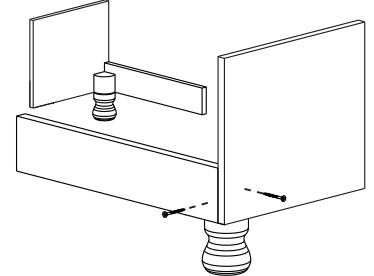
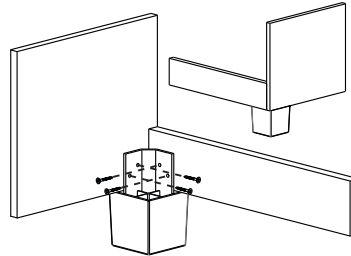
As opções de Pés (Pés de Plástico ou Pés de Madeira), não estão incluso neste Produto (Kits de Pés vendidos separadamente). Caso tenha adquirido o Kit de Pés junto a este Produto, a fixação deverá ser feita a partir da etapa de Nº2 deste guia de montagem.



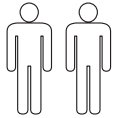
Pé de Plástico



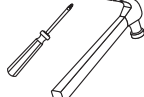
Pé de Madeira



NECESSÁRIO PARA MONTAGEM



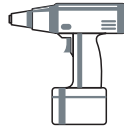
2 (Duas) Pessoas



Chave Phillips
Martelo



Óculos de Proteção



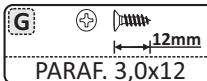
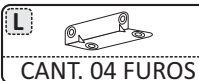
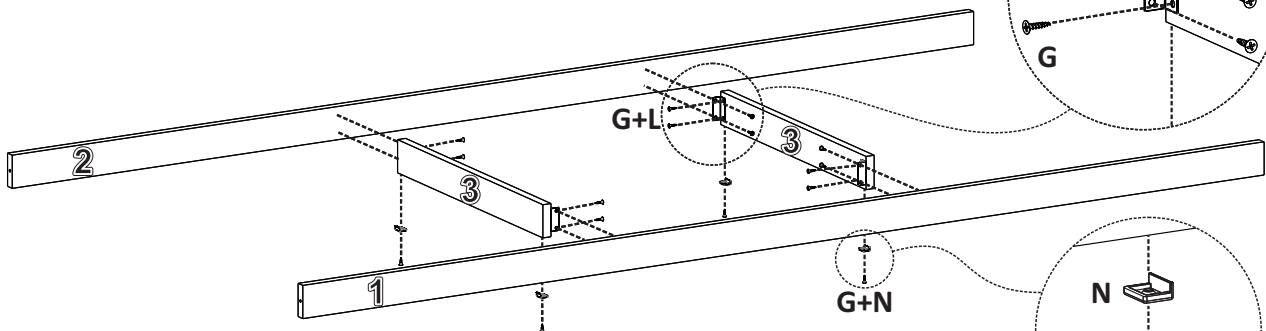
Parafusadeira

* Recomenda-se a presença de um Técnico Montador durante o processo de montagem do Produto

Atenção: O Pé de Plástico deverá ser fixado do Pé para a Lateral/Rodapé (de dentro para fora) com parafusos 3,5x12 como mostra a ilustração acima.

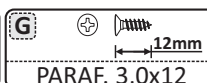
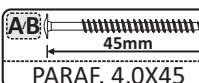
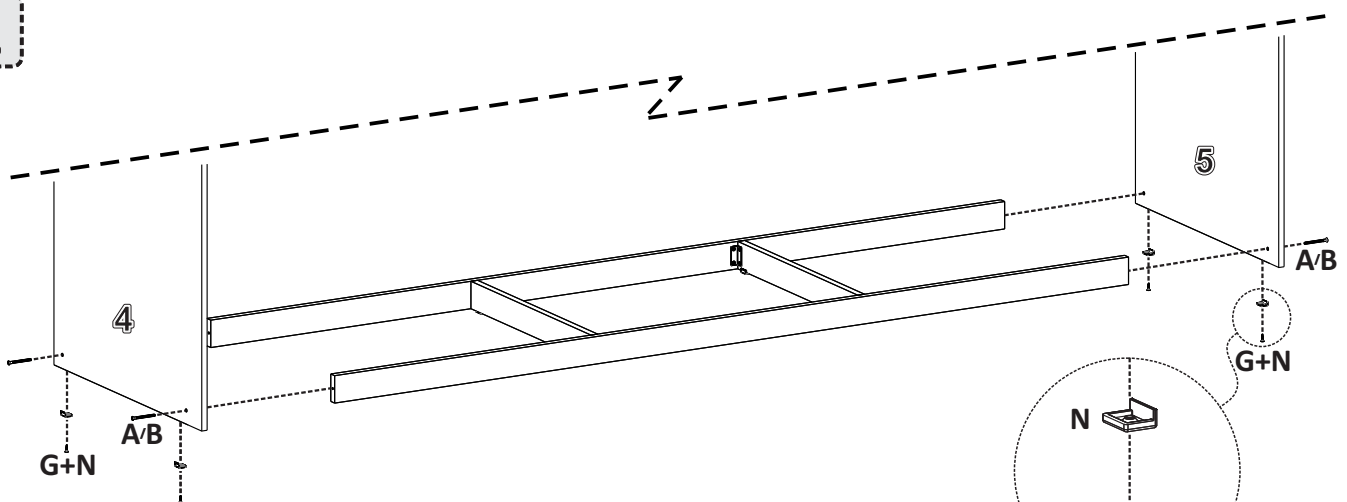
Atenção: O Pé de Madeira deverá ser fixado da Lateral/Rodapé para o Pé (de fora para dentro) com parafusos 4x45 como mostra a ilustração acima.

1



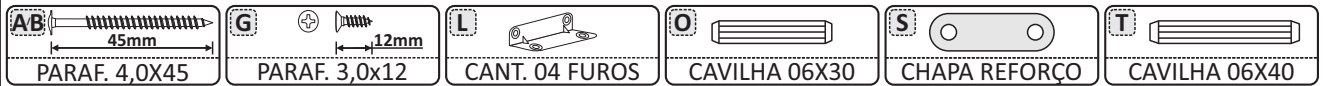
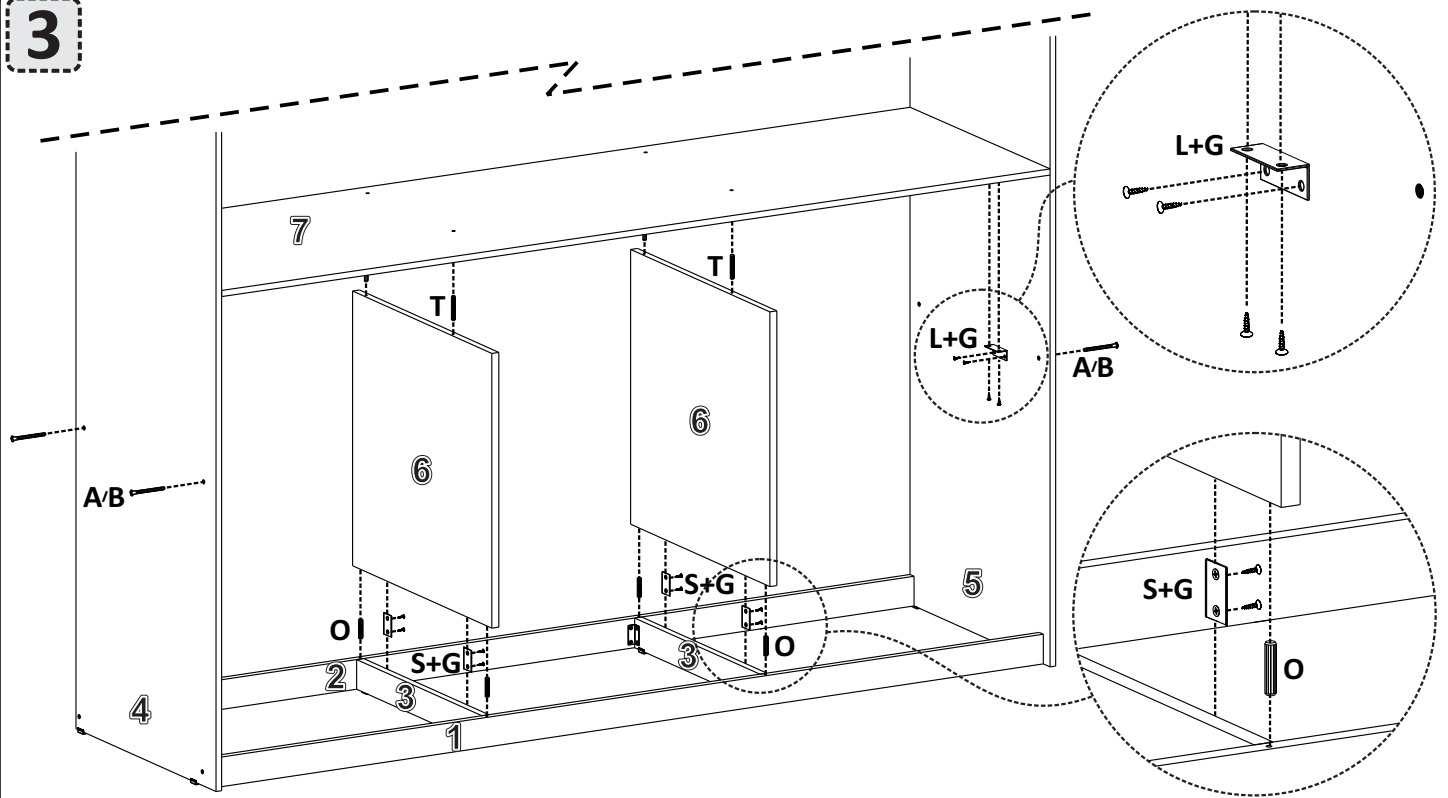
1 - Fixe a Peça Menor do Rodapé (Peça Nº3) nas Peças Maiores do Rodapé Frontal/Traseiro (Peça Nº1 e Peça Nº2), utilizando Cantoneiras 04 Furos mais Parafusos 3,0x12mm. 2 - Coloque 2 Sapatas Plástica em cada Peça Menor do Rodapé utilizando Parafusos 3,0x12mm (1 Sapata Plástica em cada extremidade, para que o Produto não fique em contato direto com o piso).

2



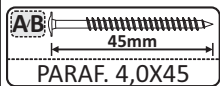
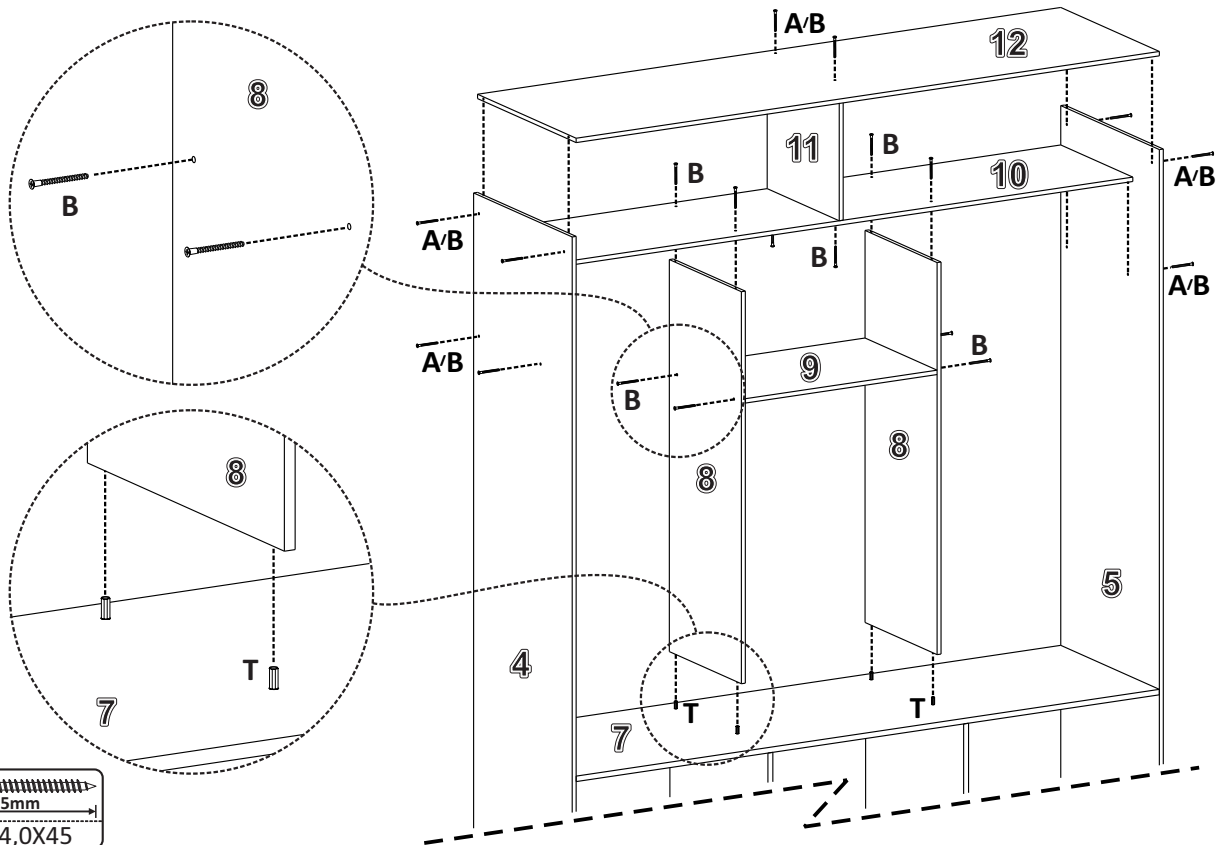
1 - Coloque as Sapatas Plástica na Lateral Direita e na Lateral Esquerda (Peça Nº4 e Peça Nº5) com parafusos 3,0x12mm. 2 - Fixar as Laterais Direita/Esquerda no Rodapé com Parafusos 4,0x45mm.

3



1 - Fixe as Divisórias do Gaveteiro (Peças Nº6) sobre a Peça Maior do Rodapé Frontal e Traseiro (Peças Nº1 e Nº2) utilizando Cavilhas 06x30mm. 2 - Fixe o Tampo Sobre Gavetas (Peça Nº7), nas Divisórias do Gaveteiro utilizando Cavilhas 06x40, e também nas Laterais Esquerda e Direita do Roupeiro (Peças Nº4 e Nº5) utilizando Parafusos 4,0x45mm. 3 - Fixe as Chapas Reforço nas Peças Menores do Rodapé (Peças Nº3) com as Divisórias do Gaveteiro, utilizando Parafusos 3,0x12mm. Fixe também Duas Cantoneiras 04 Furos, uma em cada lateral do Roupeiro (Esquerda e Direita) com o Tampo Sobre Gaveta (fixar embaixo do Tampo) utilizando parafusos 3,0x12mm.

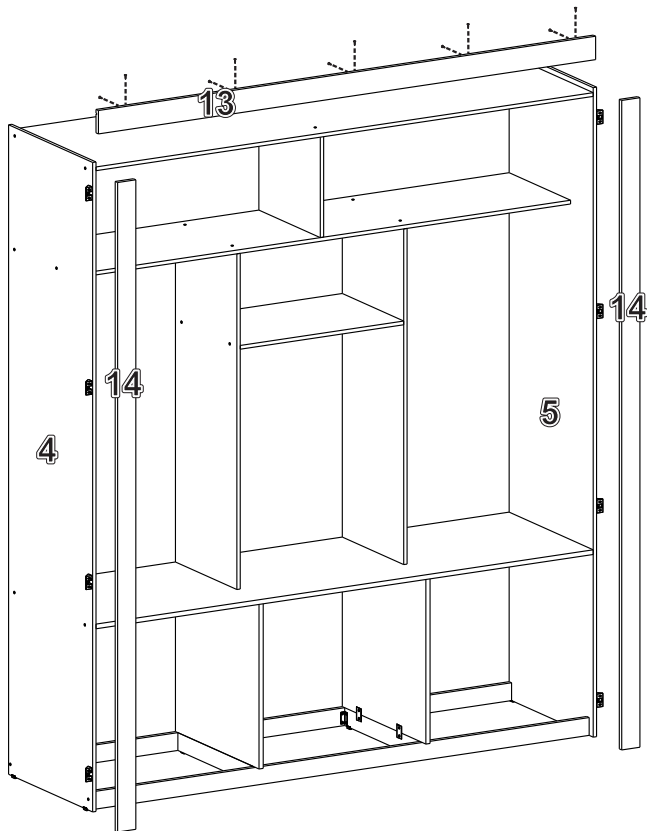
4



1 - Antes de começar a montagem desta fase, atente-se: as Divisórias do Roupeiro (Peças Nº8), na parte superior possuem furos para parafusos (furação mais fina), e na parte inferior possuem furos para cavilhas (furação mais grossa). Certifique-se que a parte inferior ficará pra baixo. 2 - A seguir Fixe a Prateleira (Peça Nº9) nas Divisórias do Roupeiro, utilizando Parafusos 4,0x45mm Prata (Observação: Faça esta montagem separado da montagem do Produto). 3 - Fixe a Estrutura montada no Tampo Inferior (Peça Nº7) utilizando as Cavilha 6,0x40mm já fixadas anteriormente no Tampo Sobre Gavetas (Peça Nº7). 4 - Fixe o Tampo do Maleiro (Peça Nº10) nas Divisórias e nas Laterais Esquerda e Direita (Peças Nº4 e Nº5) utilizando Parafusos 4,0x45mm Prata. 5 - Fixe a Divisória do Maleiro (Peça Nº11) no Tampo do Maleiro utilizando Parafusos 4,0x45mm Prata. 6 - Fixe o Tampo Superior (Peça Nº12) na Divisória do Maleiro e também nas Laterais Esquerda e Direita do Roupeiro utilizando Parafusos 4,0x45mm.

5

VISÃO FRONTAL



VISÃO TRASEIRA

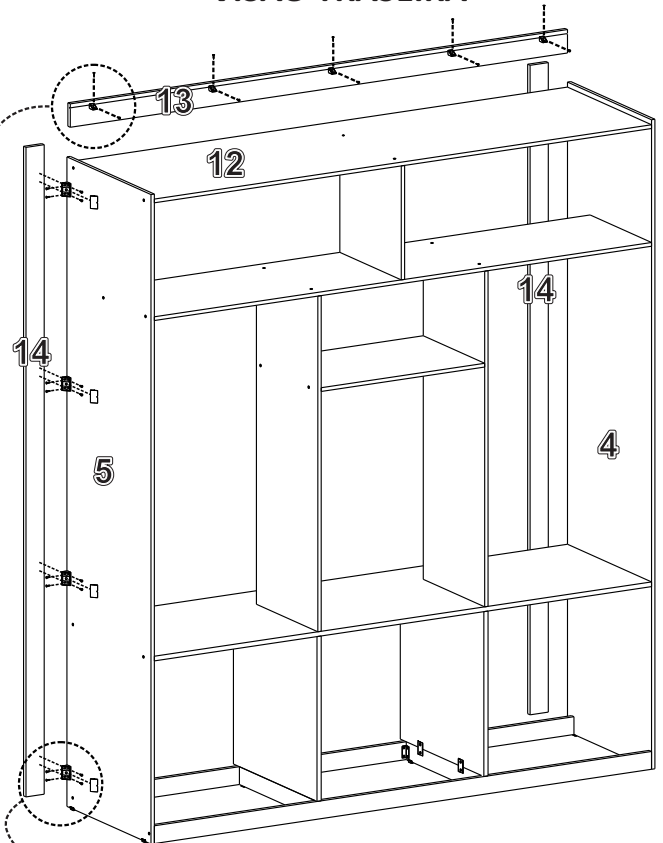


IMAGEM A

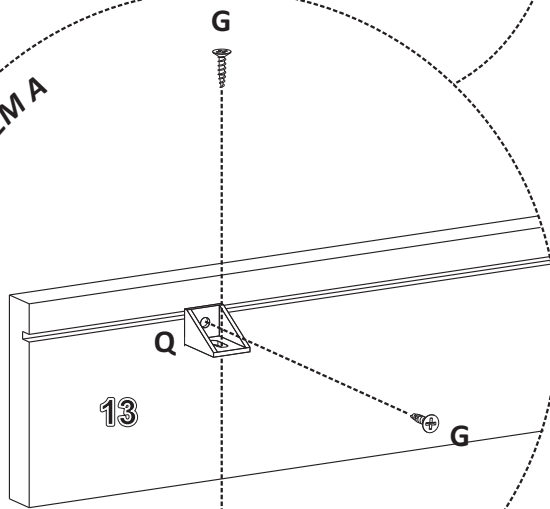
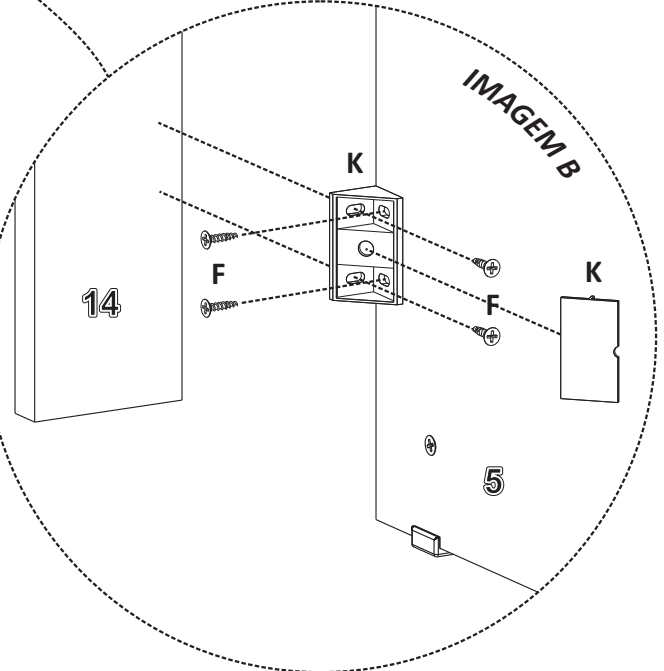






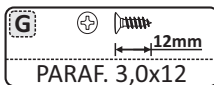
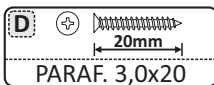
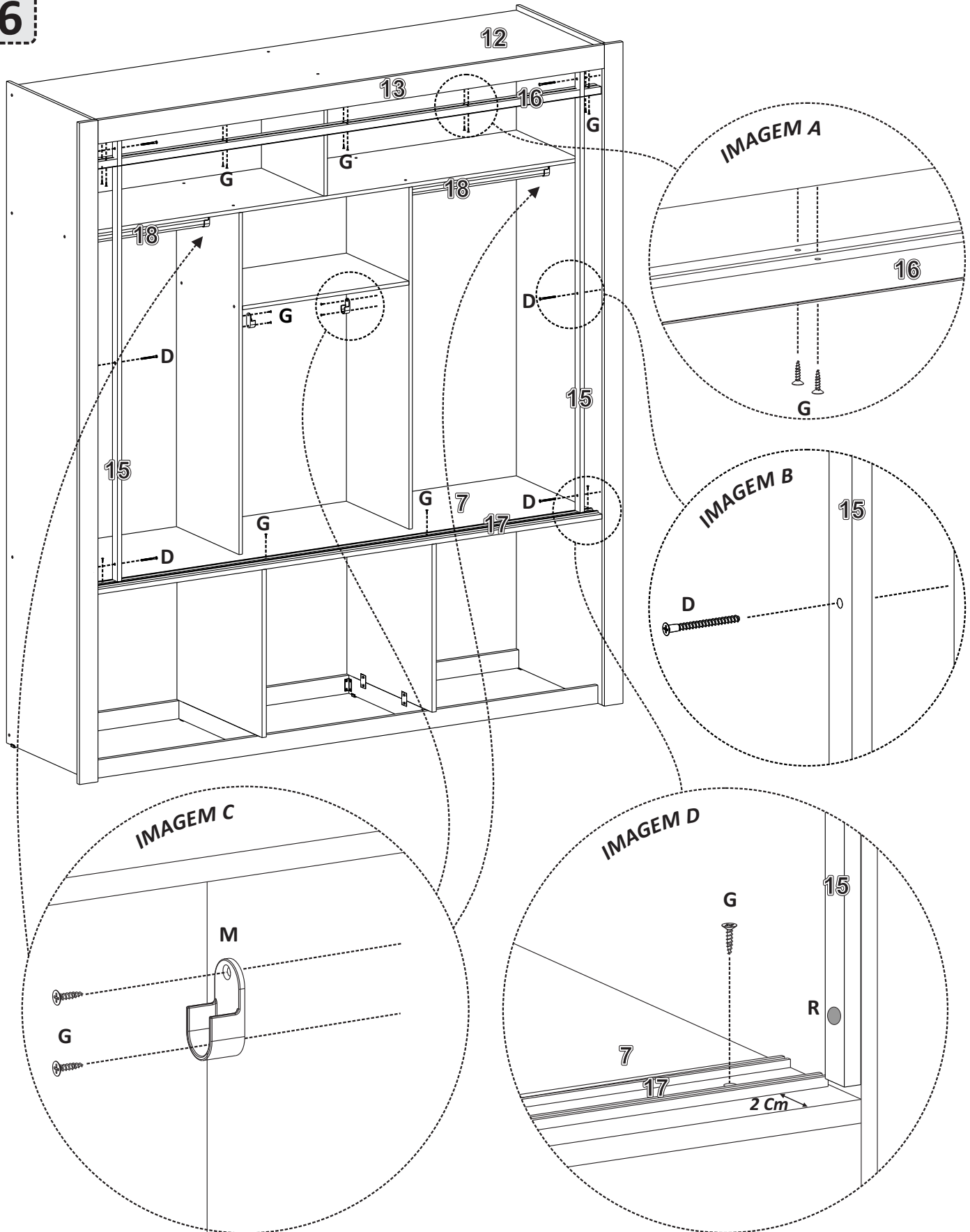
IMAGEM B



 PARAF. 3,5X12	 PARAF. 3,0x12	 CONECTOR MONT.	 SUPORTE ANG.
--	---	--	--

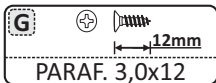
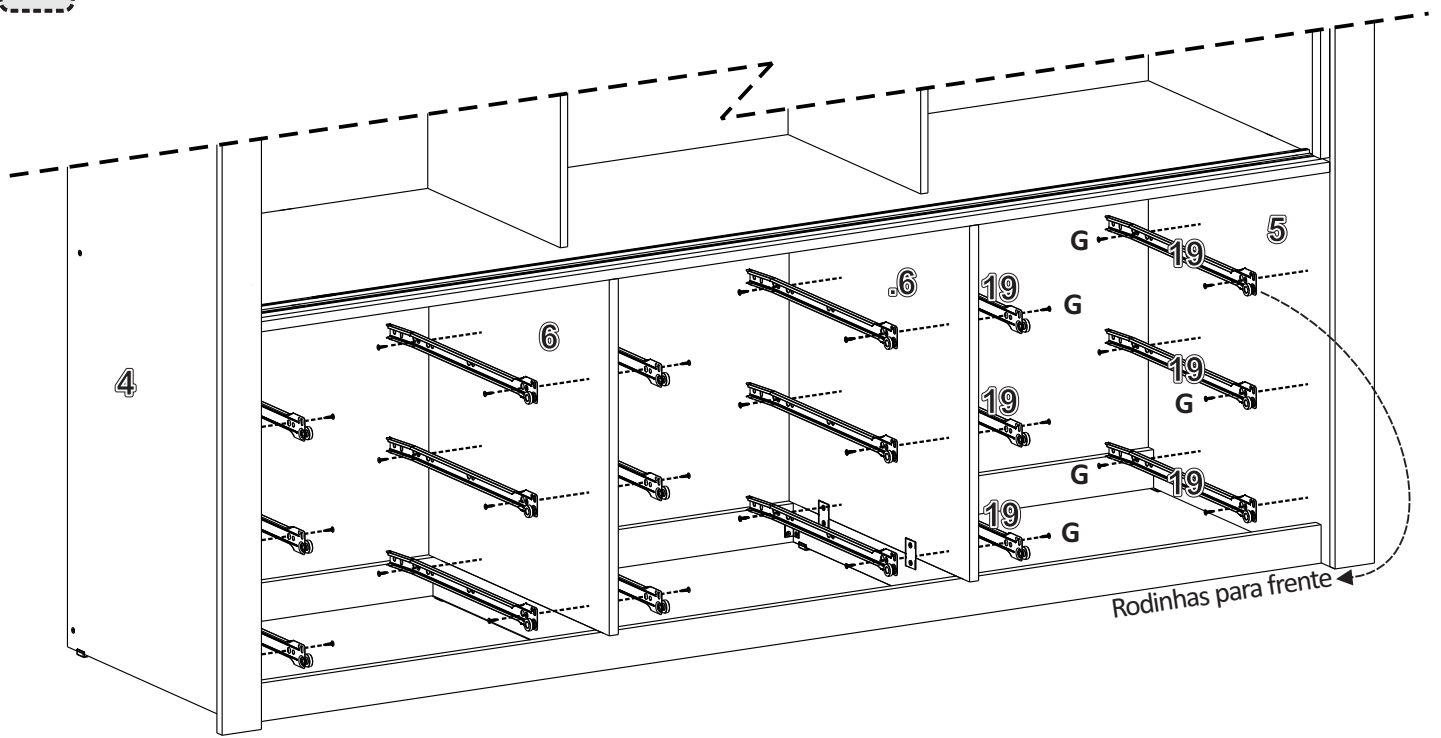
1 - Fixe os Suportes Angular na Moldura Superior (Peça Nº13), utilizando Parafusos 3,0x12mm como mostra a Imagem A. Em Seguida Posicione a Moldura Superior juntamente com os Suportes Angular fixado anteriormente, no Tampo Superior (Peça Nº12) e fixe utilizando Parafusos 3,0x12mm (Obs: É importante que a Moldura fique bem posicionada no Tampo (sem sobrar para os lados). 2 - Fixe os Conectores de Montagem na parte de fora das Laterais Direita/Esquerda (Peças Nº4 e Nº5) utilizando Parafusos 3,5x12mm Flangeado, como mostra a Imagem B. Em seguida posicione os Encabeçamentos Laterais (Peças Nº14) e fixe-os nos Conectores utilizando Parafusos 3,5x12mm. (Obs: São 4 Conectores de Montagem para cada Encabeçamento Lateral)

6



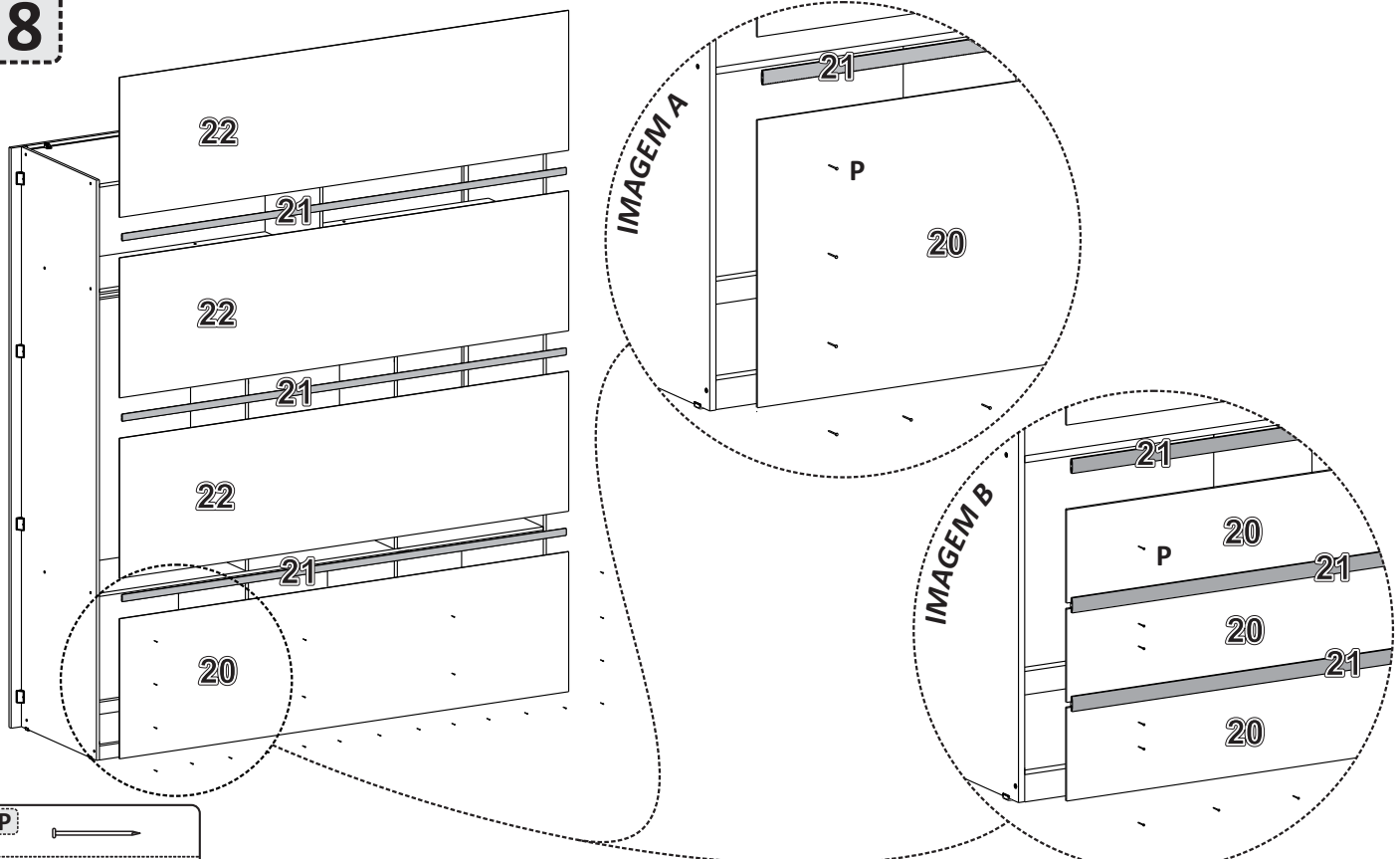
1 - Posicione o Trilho Superior (Peça Nº16), de baixo para cima, no Tampo Superior (Peça Nº12) distanciando 5mm da parte de dentro da Moldura Superior (Peça Nº13). Fixe-o de baixo para cima utilizando Parafusos 3,0x12mm como mostra a Imagem A. 2 - Fixe o Trilho Inferior (Peça Nº17) no Tampo sobre Gaveta (Peça Nº7) utilizando Parafusos 3,0x12mm, como mostra a Imagem D (O Trilho Inferior, é colocado a 2 cm da parte de fora do Roupeiro). 3 - Fixe o Suporte Cabide utilizando Parafusos 3,0x12mm, sempre no meio da peça, como mostra a Imagem C. A altura para fixação fica de acordo com a necessidade do cliente ou 4,5cm medindo de cima para baixo. (Observação: Este Roupeiro é composto por três estruturas de cabideiro, localizadas uma em cada repartição. Ver Montagem acima). 4 - Fixe os Encabeçamentos Laterais Pequeno (Peças Nº15) nas Laterais Esquerda/Direita do Roupeiro. Fixe sempre faceando com as Laterais Esquerda/Direita (Não com os Encabeçamentos Laterais Grande), utilizando Parafusos 3,0x20mm, como mostra a Imagem D. Finalize colando os Adesivos Tapa Furo 15mm (nos Encabeçamentos pequenos) por cima dos Parafusos fixados anteriormente.

7



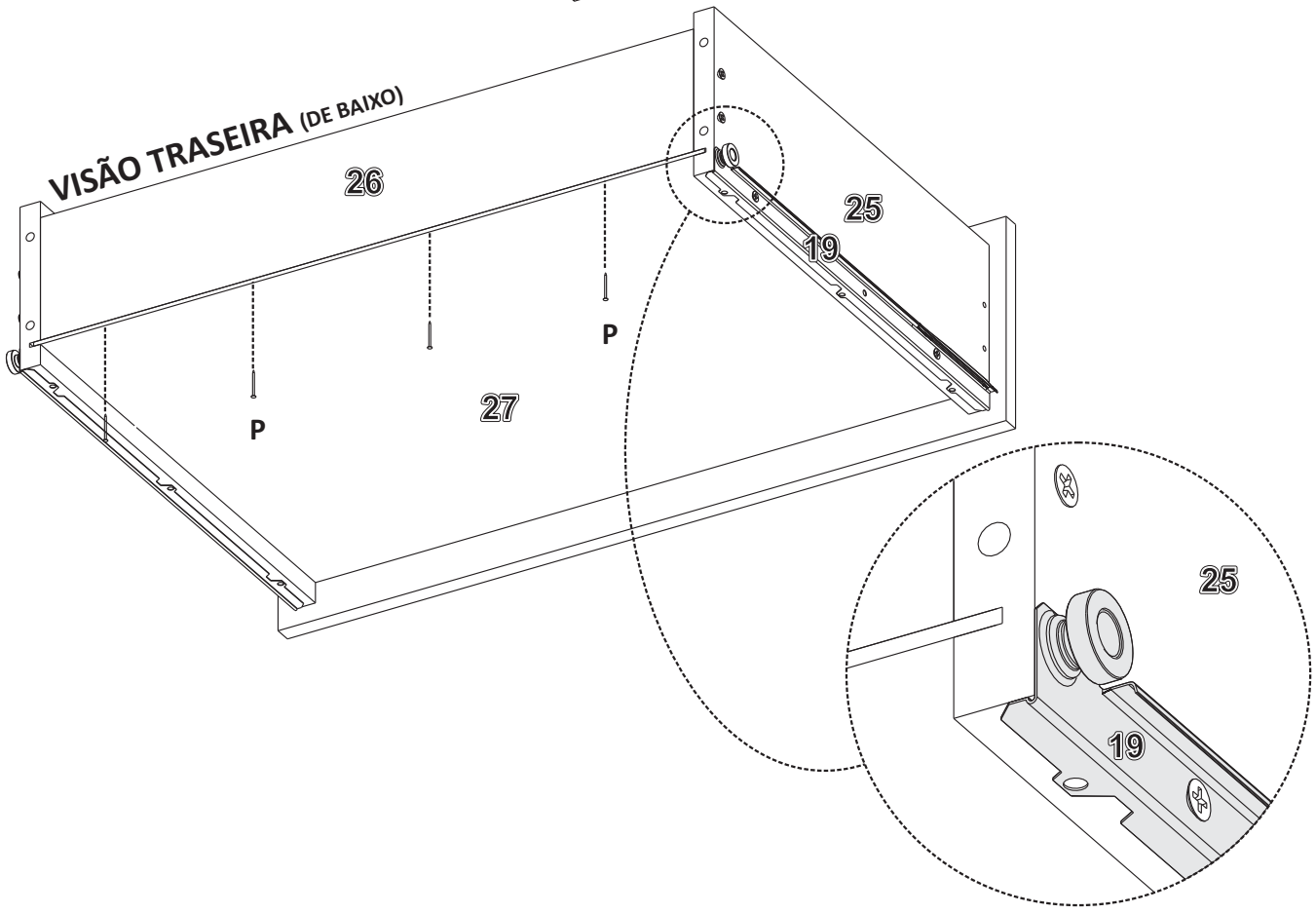
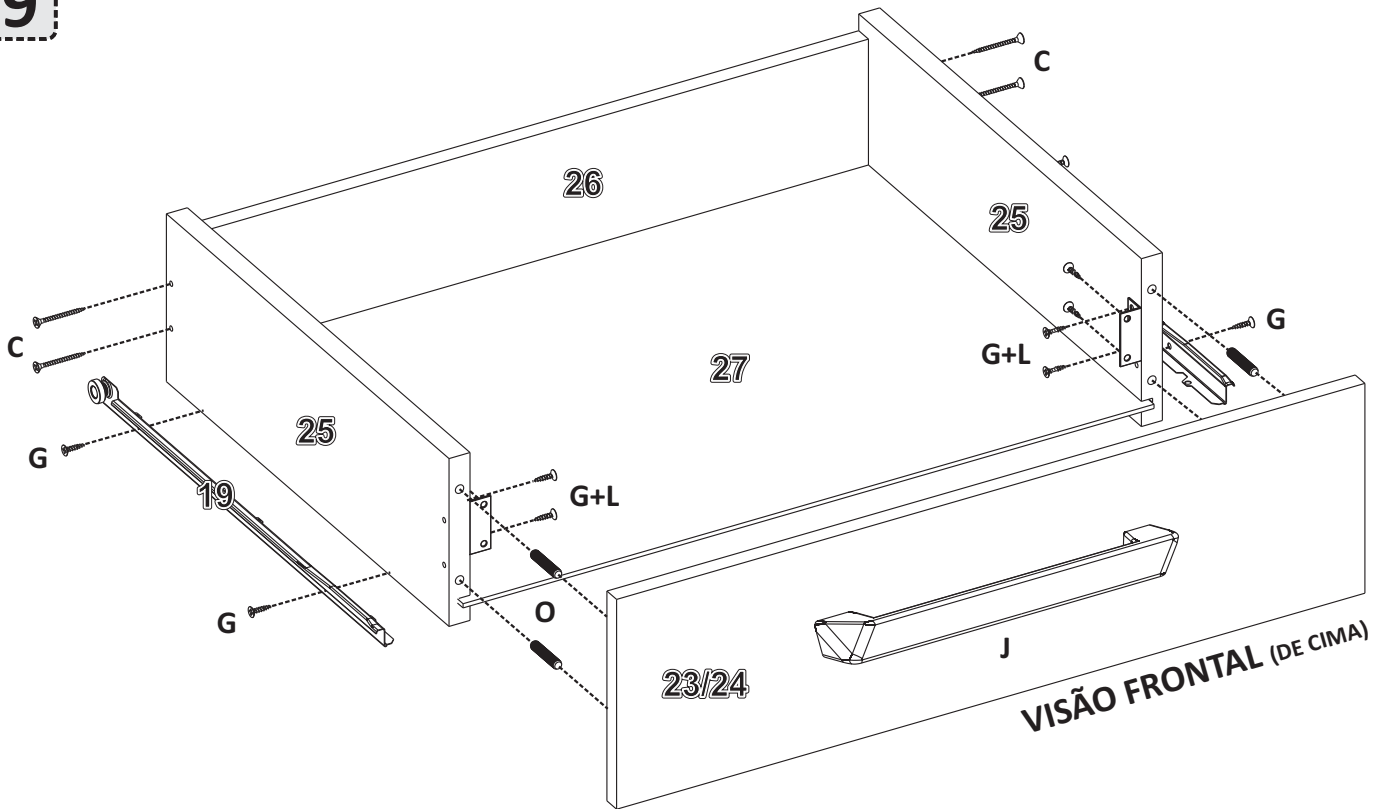
1 - (Observação: Cada pacote de corredeiras, corresponde uma gaveta. Contém peças para o lado direito e peças para o lado esquerdo da montagem). Fixe as Corredeiras Metálica (Peças Nº19) nas Laterais Esquerda e Direita (Peças Nº4 e Nº5) e nas Divisórias do Gaveteiro (Peças Nº6) utilizando Parafusos 3,0x12mm (utilize os Furos menores das Corredeiras. As rodinhas devem ficar voltadas para frente).

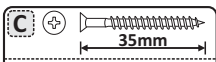
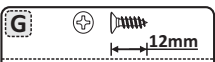
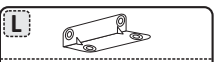
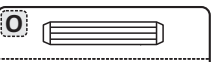
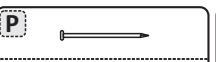
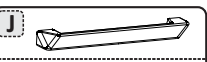
8



1 - Fixe a Costas do Gaveteiro e as Costas do Roupeiro (Peças Nº20 e Nº22) utilizando Pregos 10x10 (OBS: A - A montagem das Costas é feita de baixo para cima. B - Fique atento ao fixar as Costas, elas deverão estar no mesmo esquadro. C - Entre uma Costa e outra, utilize o Perfil H (Peça Nº21) para unir. A Costas do Gaveteiro (Peça Nº20) deverá sempre ser fixada na Parte inferior do Roupeiro (no Gaveteiro). Em alguns produtos, há possibilidade da Costas do Gaveteiro vir substituída por duas ou três Costas mas estreita. Elas também deverão ser obrigatoriamente montadas na parte de baixo do Roupeiro, também utilizando Perfil H e Pregos 10x10 como mostra a Imagem B.

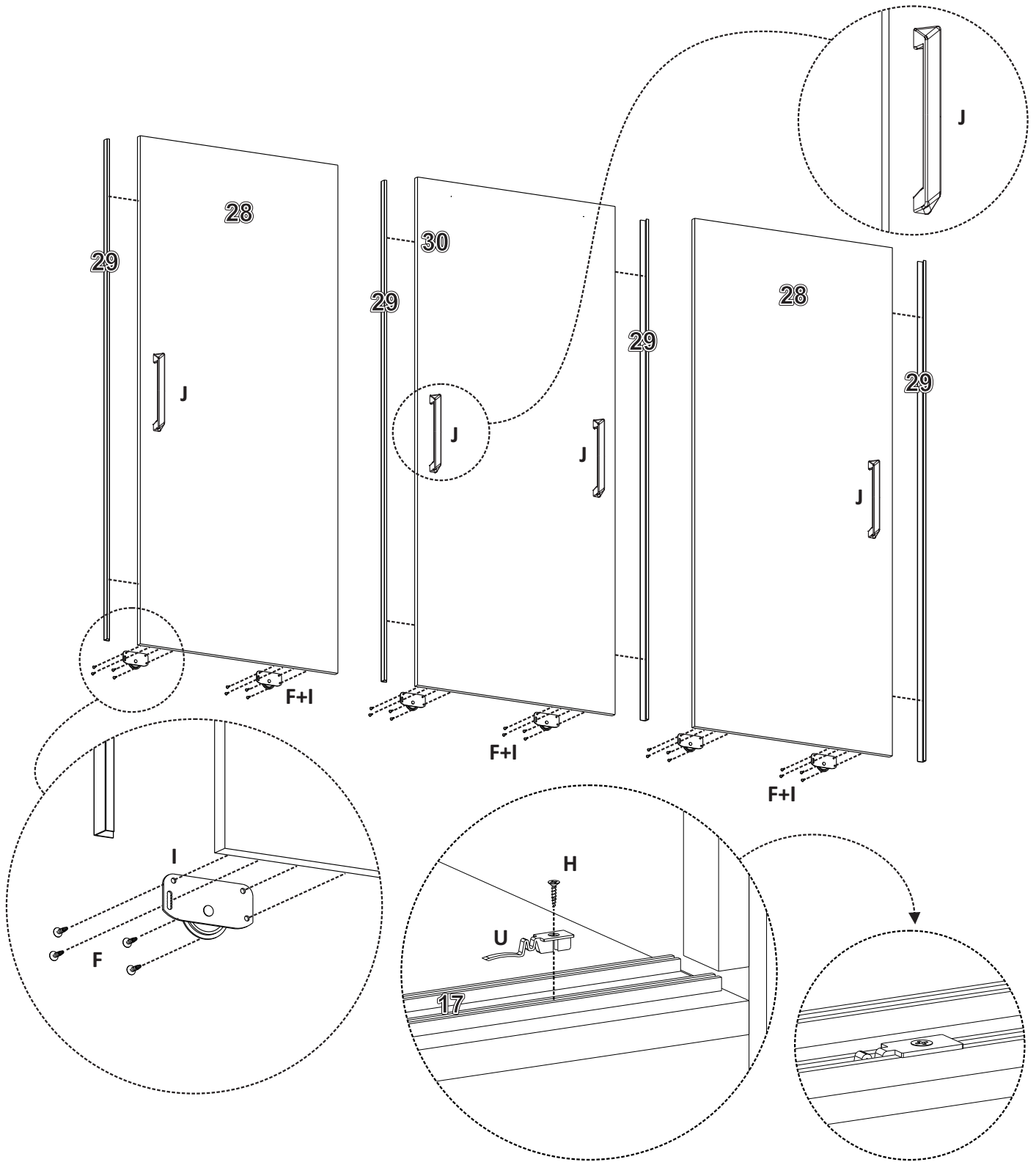
9



 PARAF. 3,5x35	 PARAF. 3,0x12	 CANT. 04 FUROS	 CAVILHA 06X30	 PREGO 10X10	 PUXADOR
--	---	--	---	--	---

1- Para cada gaveta, separe 2 Laterais de Gaveta (Peças Nº25), 1 Traseiro de Gaveta (Peça Nº26), 1 Fundo de Gaveta (Peça Nº27), 1 Frente de Gaveta (Peça Nº 23/24) e as Corrediças para o lado direito mais esquerdo (Peças Nº19). São no total de 9 gavetas. Inicie fixando as Cantoneiras 4 Furos nas Laterais de Gaveta, utilizando parafusos 3,0x12mm e colocando as Cavilhas 6x30mm, somente na frente das Laterais. 2 - Encaixe as Laterais com as cavilhas 6x30mm já fixadas, na Frente de Gaveta. em seguida fixe as Cantoneiras com Parafusos 3,0x12mm. 3 - Encaixe o Fundo de Gaveta na montagem. 4 - Fixe o Traseiro de Gaveta nas Laterais, utilizando Parafusos 3,5x35mm. 5 - Vire a Gaveta e pregue 4 Pregos 10x10mm no Fundo de Gaveta para o Traseiro. 5 - Separe as Corrediças de cada lado corretamente (esquerda e direita), e fixe nas Laterais de Gavetas utilizando Parafusos 3,0x12mm (Rodinhas posicionadas para trás). 6 - Fixe o Puxador na Frente de Gaveta, de dentro para fora utilizando Parafusos 3,5x35mm (Obs: Cada pacote de corrediças, corresponde uma gaveta. Contém peças para o lado direito e peças para o lado esquerdo da montagem).

10 **MODELOS QUE POSSUEM PORTA(S) 100% ESPELHADA(S), NÃO USAM PUXADORES, ASSIM PODENDO DESCARTÁ-LOS. SE ADQUIRIU UM MODELO QUE POSSUI ESPELHOS, O MANUAL DE FIXAÇÃO ENCONTRA-SE NA CAIXA DE ESPELHOS.**



F 12mm PARAF. 3,5X12	G 12mm PARAF. 3,0x12	H 14mm PARAF. 3,5X14	I ROLDANA	J PUXADOR	U FREIO
--------------------------------	--------------------------------	--------------------------------	---------------------	---------------------	-------------------

1 - Antes de começar, separe a Porta Central (Peça Nº30) das Portas Laterais (Peças Nº28). Diferença: A Porta Central não possui acabamento nas bordas e também possui furação para 2 Puxador (um em cada lado). **2** - Na Porta Central, posicione os Perfis de Alumínio (Peças Nº29) faceando com a parte de baixo da Porta. Fixe utilizando parafusos 3,0x12mm. (Obs: Parafuse no lado de dentro). **3** - Gire 180° Graus uma das Portas Laterais, para se ter Porta Lateral esquerda e Porta Lateral Direita. Fixe os Puxadores utilizando parafusos 3,5x35mm. **4** - Posicione os Perfis de Alumínio faceando com a parte de baixo da Porta. Fixe utilizando parafusos 3,0x12mm. As Roldanas são fixadas do lado de dentro das Portas Laterais e Central. Elas são fixadas 7 centímetros da extremidade da porta utilizando Parafusos 3,5x12mm. **6** - Para colocar as Portas montadas anteriormente no Roupeiro, primeiro encaixe a parte de cima das portas no Trilho Superior. (Peça Nº16) Em seguida encaixe as Roldanas no Trilho Inferior (Peça Nº17). (Obs: Se necessário, regule as Roldanas para melhor fechamento das Portas). **7** - Antes de fixar o Freio da Porta Central, posicione-o na primeira linha do Trilho Inferior (linha que corre a Porta Central) de acordo que a mesma não bata nos puxadores das Portas Laterais. Fixe o Freio utilizando Parafusos 3,5x14mm. Fixe um Freio em cada ponta do Trilho.