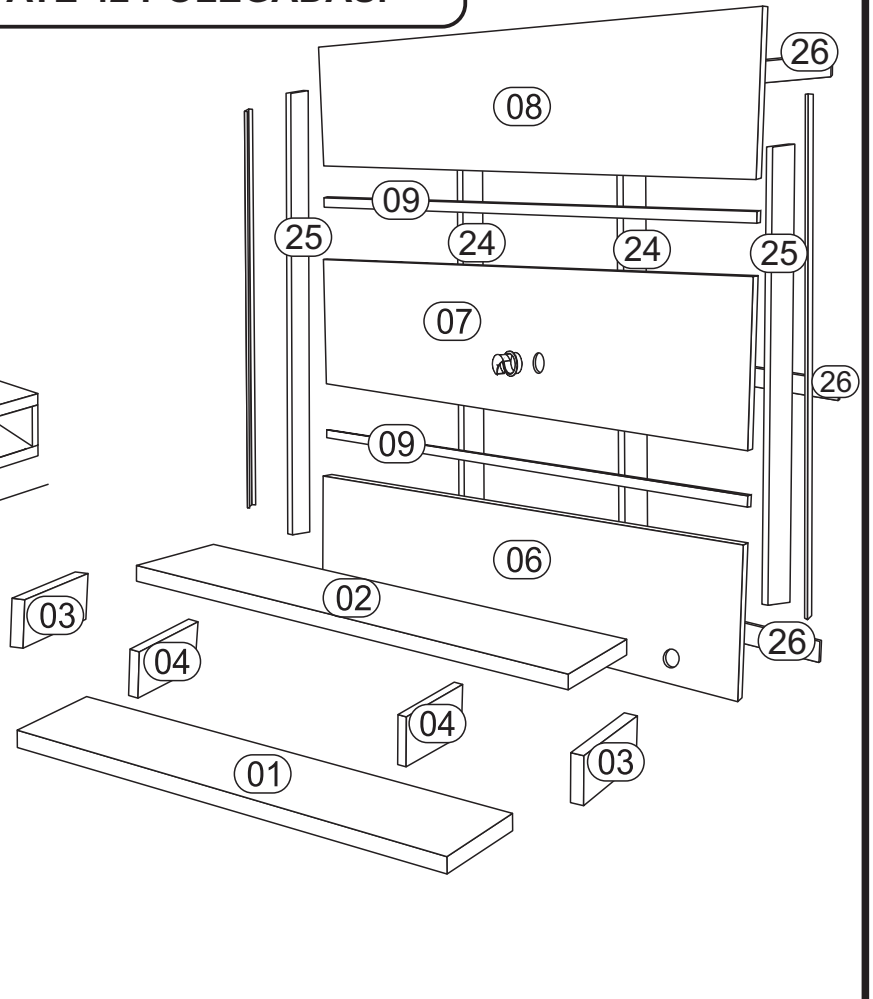
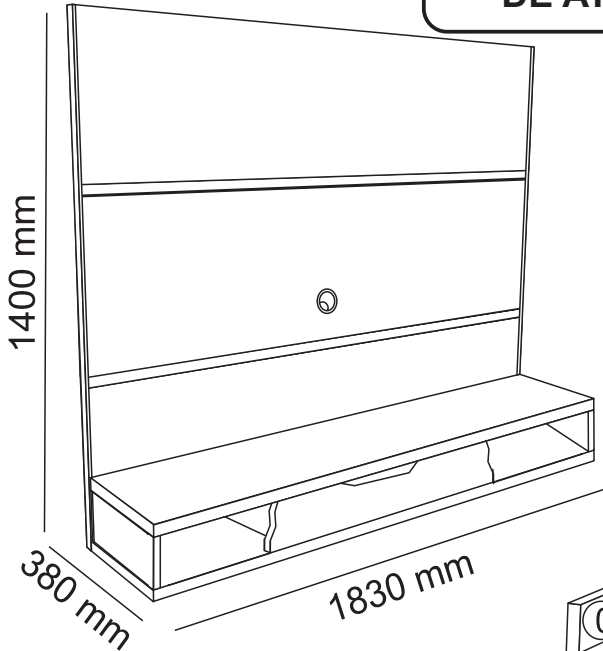




# MANUAL DE MONTAGEM - PAINEL LOS ANGELES II

**OBS.: O PAINEL SUPORTA TV DE ATÉ 42 POLEGADAS.**



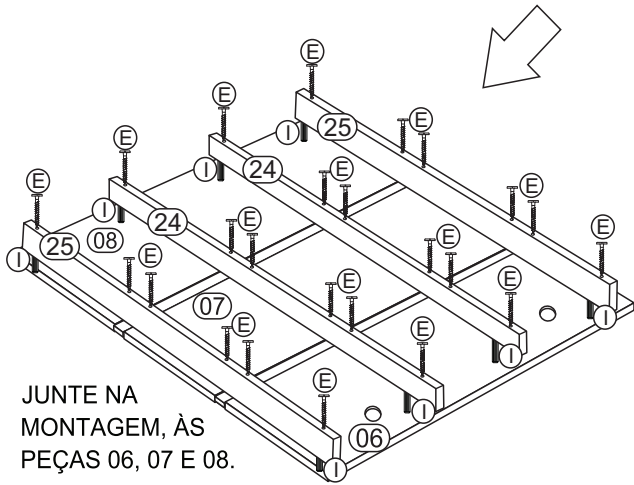
DETALHE DA GAVETA

COD.	DESCRIÇÃO	QTD.	ILUSTRAÇÃO
A	CONJUNTO MINIFIX	18	
B	PARAFUSO 7,0X50	20	
C	PARAFUSO 3,5X35	02	
D	PARAFUSO 3,5X12	10	
E	PARAFUSO 4,5X50	24	
F	PARAFUSO 4,5X60	12	
H	PARAFUSO 6,0X60 PARA BUCHA	15	
I	CAVILHA 06X30	14	
J	CAVILHA 08X30	08	
K	PERFIL DE PVC 1402mm	02	
L	PASSA FIO	01	
M	BUCHA DE PAREDE	15	
N	CORREDIÇA TELESCÓPICA	01	
O	ETIQUETA RV MÓVEIS	01	
P	PORCA CILINDRICA	12	
Q	TALINHAS 100X40mm	08	
R	TAPA FURO 12mm	08	
S	PARAFUSO 3,5X12 FLANGEADO	36	
T	SUPORTE FIXADOR FUNDO GAVETA	02	

LEGENDA			DIMENSÃO		
Nº PEÇA	DESCRIÇÃO	QTD	COMPR	LARG	ESPE
01	BASE	01	1820	365	25mm
02	TAMPO	01	1820	365	25mm
03	LATERAL ESQ./DIR.	02	345	135	25mm
04	DIVISÓRIA GAV. DIR./ESQ.	02	345	135	25mm
05	FRENTE GAVETA	01	910	130	15mm
06	PAINEL INFERIOR	01	1830	450	15mm
07	PAINEL CENTRAL	01	1830	450	15mm
08	PAINEL SUPERIOR	01	1830	450	15mm
09	DIVISÓRIA	02	1828	025	12mm
10	LATERAL ESQ. GAVETA	01	285	100	12mm
12	SUPORTE PAREDE	03	1360	062	15mm
13	FUNDO GAVETA	01	737	277	3mm
14	CONTRA FUNDO GAVETA	01	726	075	12mm
16	LATERAL DIREITA GAVETA	01	285	100	12mm
17	GABARITO INFERIOR	02	450	040	15mm
18	GABARITO SUPERIOR	02	529	040	15mm
24	TRAVESSA CENTRAL	02	1360	040	20mm
25	TRAVESSA LATERAL	02	1400	058	20mm
26	TRAVESSA	03	1709	070	20mm

# 1º PASSO

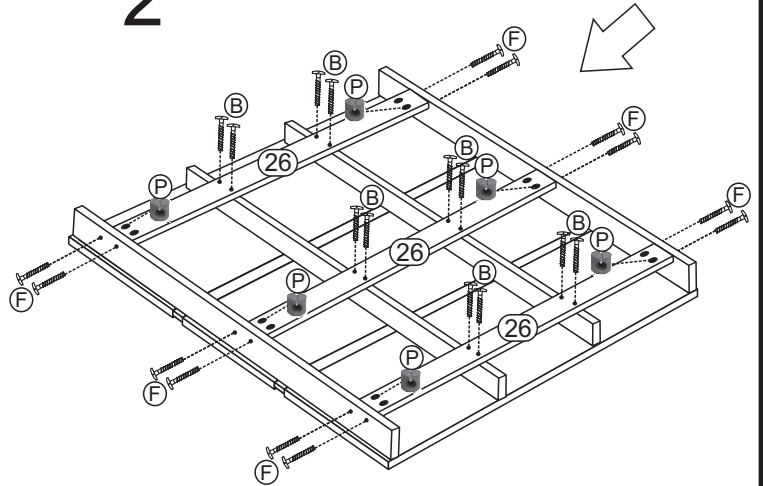
FIXE AS TRAVAS TRASEIRAS NO PAINEL.



JUNTE NA MONTAGEM, ÀS PEÇAS 06, 07 E 08.

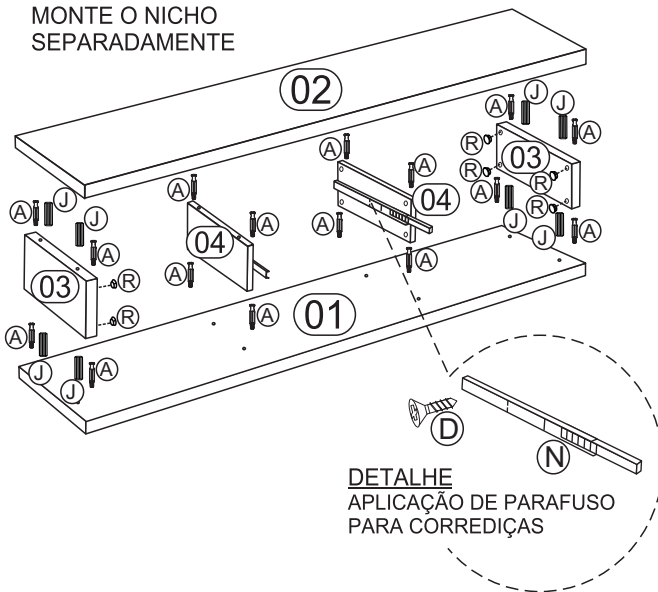
# 2º PASSO

FIXAR AS "CUNHAS" PARA ENCAIXAR COM AS FIXADAS NA PAREDE.



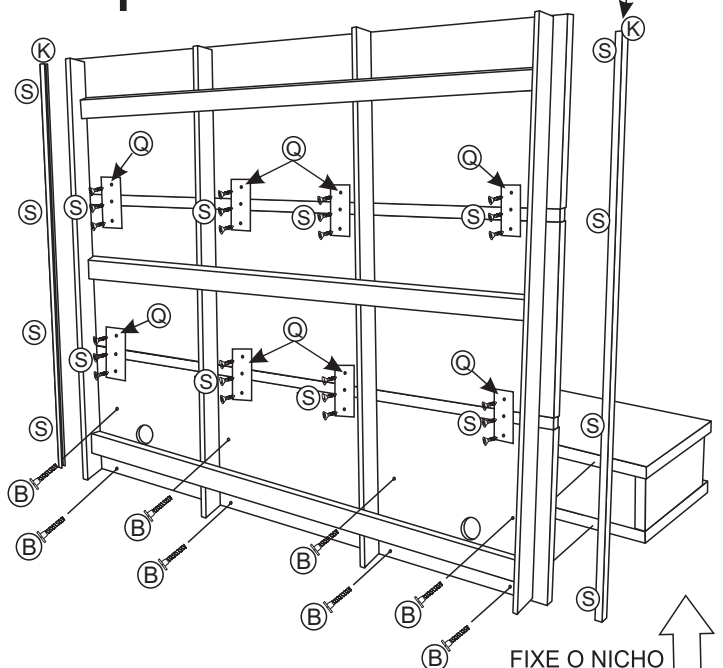
# 3º PASSO

MONTE O NICHO SEPARADAMENTE



# 4º PASSO

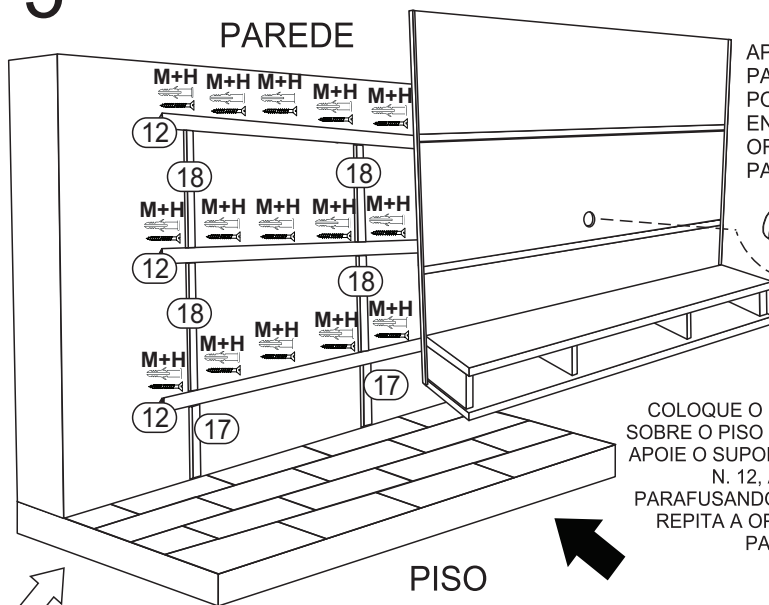
PERFIL DE PVC



FIXE O NICHO NO PAINEL

# 5º PASSO

PAREDE



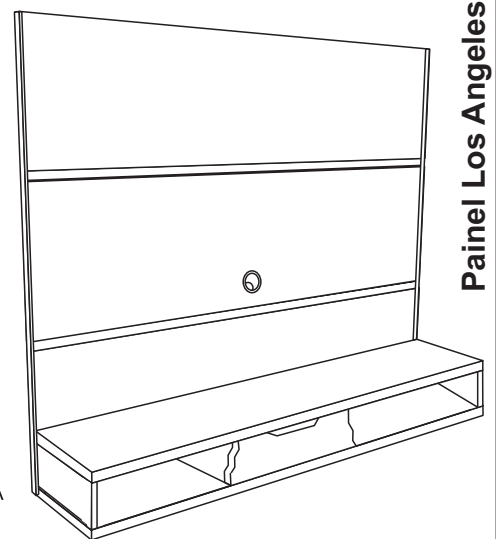
APLIQUE O PASSA-FIO POR SIMPLES ENCAIXE NO ORIFÍCIO DO PAINEL.



SR. MONTADOR

COLOQUE O GABARITO N. 17 SOBRE O PISO E, EM SEGUIDA, APOIE O SUPORTE DA PAREDE N. 12, ALINHANDO-O E PARAFUSANDO-O NA PAREDE. REPITA A OPERAÇÃO COM A PARTE SUPERIOR.

# 6º PASSO



Painel Los Angeles II

FIXE OS SUPORTES NA PAREDES COM BUCHAS E PARAFUSOS PARA BUCHAS

REVISÃO: 001

RUA MANOEL MEDEIROS CÂMARA, 25-56 | BAIRRO AEROPORTO  
CEP. 15135-194 | MIRASSOL-SP | FONE (17) 3243-7010  
E-MAIL: assistencia@rvmoveis.com.br

