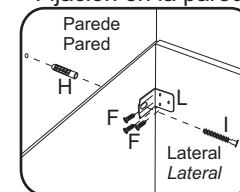


Capacidade máxima
por prateleira

La capacidad máxima
por estante

Fixação na parede
Fijación en la pared



Retire el número
de pieza del tapa
canto con un
pañó y alcohol.

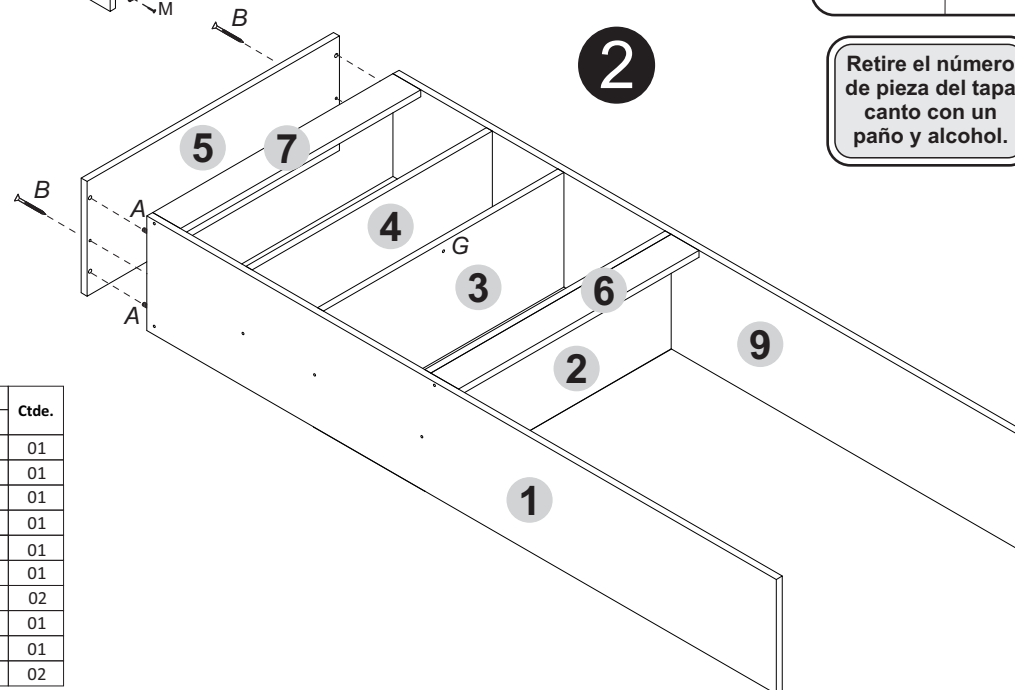
Ferragens/Herrajes (Cód. 02500)

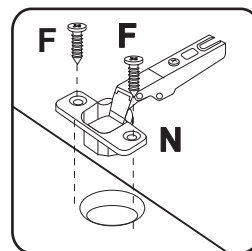
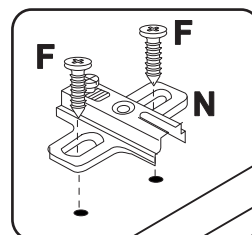
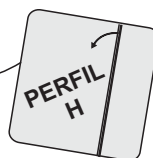
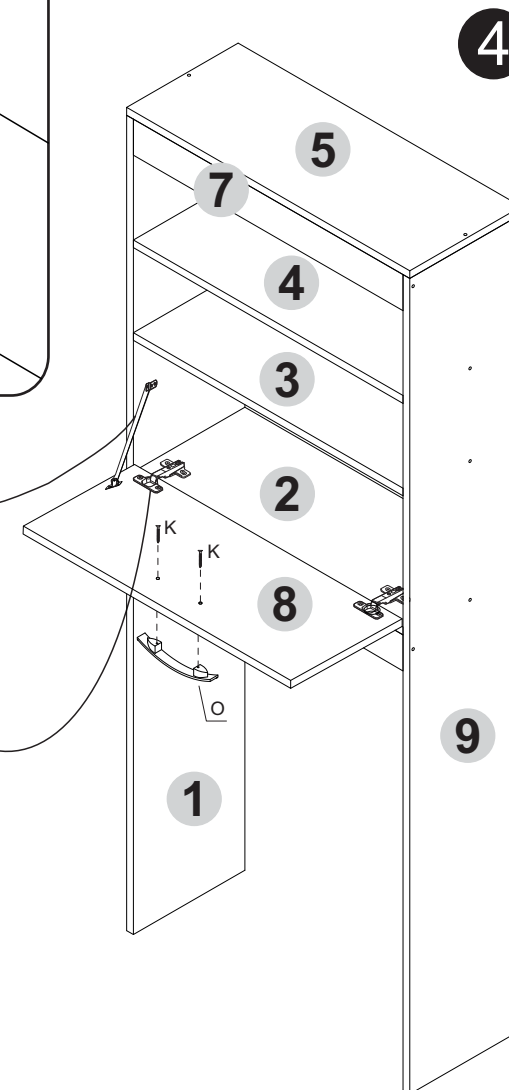
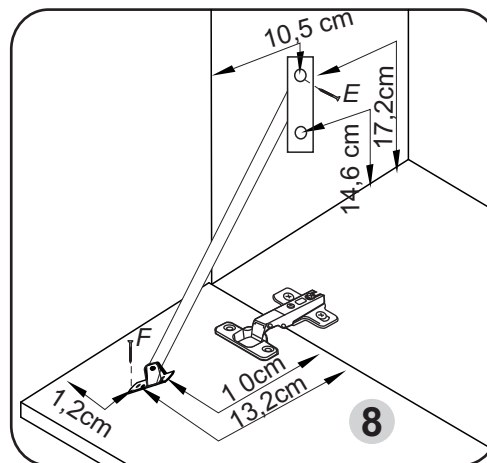
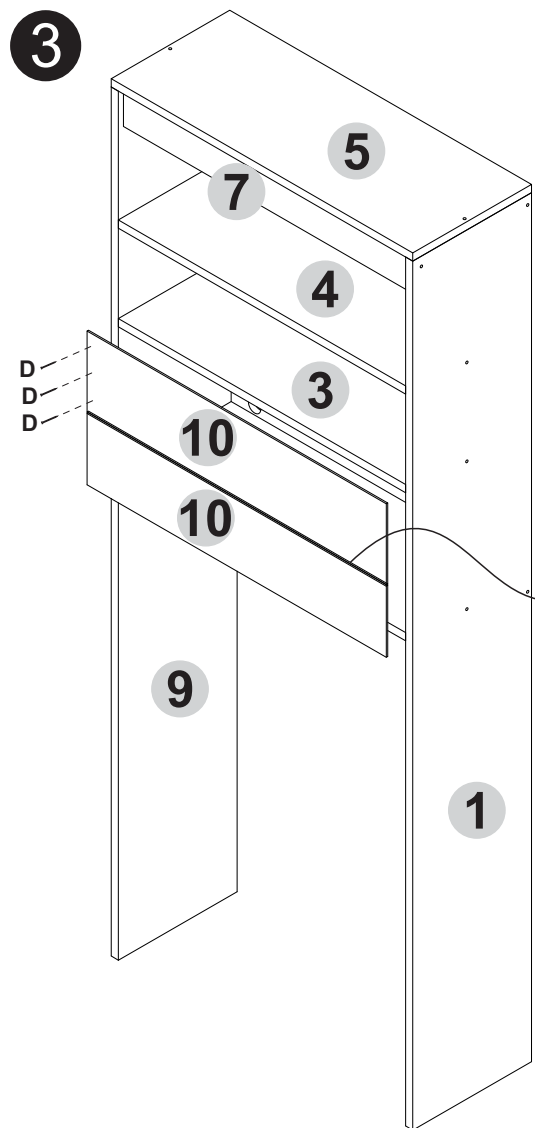
A		Clavijas 8,0 X 30	22
B		Tornillo C/C 3,5 X 40	14
C		Pegamento	01
D		Clavo 10 X 10	25
E		Tornillo C/C 3,5 X 20	02
F		Tornillo C/C 3,5 X 14	16
G		Soporte estante	01
H		Casquillo de plástico	02
I		Tornillo C/F 5,0 X 50	02
J		Sapata de deslizamiento	04
K		Tornillo C/F 3,5 X 25	02
L		Sistema de fijación	02
M		Clavo 12 X 12	04

Accesórios separados/Acessorios

N		Bisagra super curva 26mm	02
O		Tirador	01
P		Limitador de carrera	01
Q		Perfil H	01

Nº. de pieza	Descripción de la pieza	Dimensiones	Código de colores	Ctde.
			Blanco	
1	Lateral izquierda	1585x250x15	02490.0001	01
2	Base	605x250x15	02492.0001	01
3	Tapa intermedia	605x250x15	02493.0001	01
4	Estante	605x250x15	02494.0001	01
5	Tapa superior	635x250x15	02495.0002	01
6	Zocalo inferior	605x70x15	02496.0001	01
7	Zocalo superior	605x70x15	02497.0001	02
8	Puerta basculante inversa	600x250x15	02499.0001	01
9	Lateral derecha	1585x250x15	02491.0001	01
10	Dorso	630x134x3	02498.0001	02





Capacidade máxima
por prateleira

La capacidad máxima
por estante