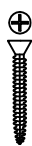


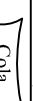



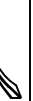




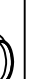


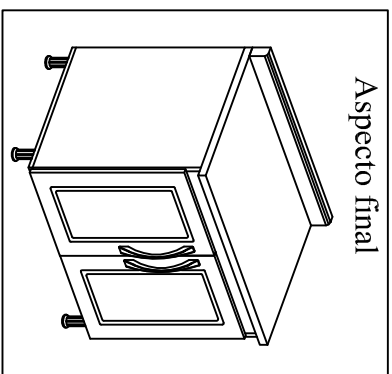
BALCÃO 0,70 COM TAMPO

ACESSÓRIOS

A		Montagem / Estrutura	3,5x40mm	06
B		Cavilha	8x30mm	16
C		Fixação Pê/Parede	4,8x55mm	05
D		Cola	Usar nas cavilhas	01
E		Puxadores	3,5x22mm	04
F		Dobradiças	3,5x14mm	24
G		Calço	Dobradiça	04
H		Puxador		02
I		Bucha de Fixação		01
J		Parafuso União	4,5x28mm	03
K		Pé plástico Cinza	Cod.: (2556)	04
L		Cantoneira 2 furos		04
M		Anel p/ pé Frontal	Cod.: (3189)	02

INSTRUÇÕES IMPORTANTES

- 1- Forre o chão c/ papelão ou similar
- 2- Inicie a montagem seguindo a sequência numérica
- 3- Verifique a resistência da parede
- 4- Fixe o corpo dos armários e paineleiros com o suporte e parafusos conforme indicado
- 5- Faça a junção com parafusos de união quando necessário
- 6- Coloque e regule as portas e puxadores
- 7- P/ limpeza, use pano úmido e sabão neutro
- 8- Deixe o móvel sem uso por 24hrs p/ dar rigidez a estrutura



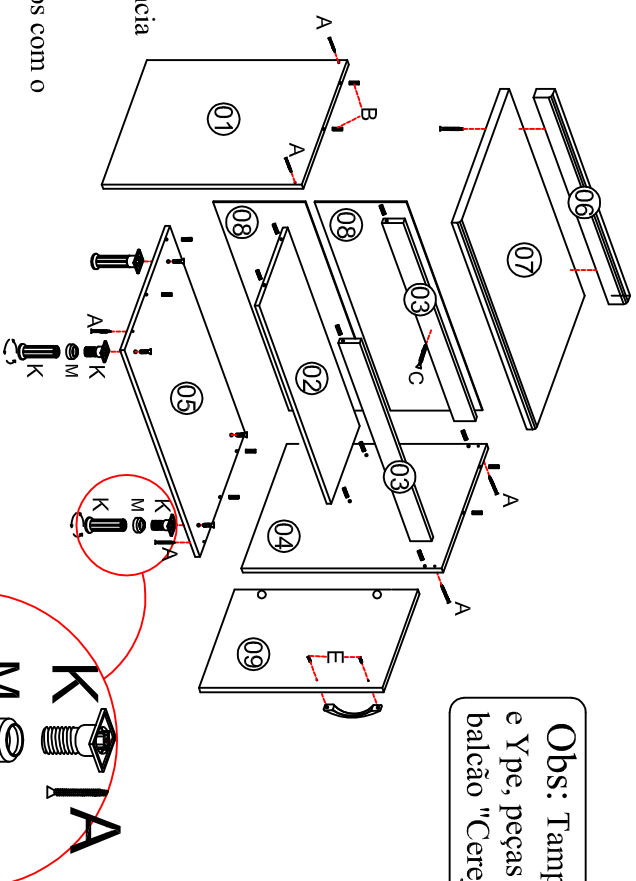
Aspecto final

Obs: É indispensável pregar o forro traseiro na prateleira central.

Amigo montador
Siga todas as instruções deste formulário, elas são indispensáveis. Lembre-se: A indústria não se responsabiliza por danos na hora da montagem

Nº	Cód:	Branco			Nogal		Cerejeira		Ype		Nogal UV		Descrição	Medida
		11	446	16	517	16	517	16	517	16	517			
01	327.1												Lateral Esq Prateleira Vista	497 x 655 255 x 670 70 x 670
02	207												Lateral Dir Base	497 x 700 497 x 655
03	605												Tampo 22mm	530 x 700 530 x 700
04	327.2												Tamp. FG 4 BC	530 x 700
05	232												Forro	301 x 697
07	6013.015													
07	6013.053													
07	6013.097													
08	505													

Obs: Tampo e sobre-tampo cor Slate e Ype, peças Nº 06 e 07 somente no balcão "Cerejeira e Ype".

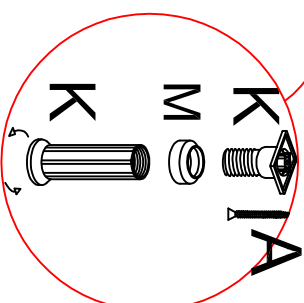


Opções de Portas e Cores

Nº	Cód:	Opções de Portas e Cores			
		Branco	Nogal	Ype	Salina
09	2018	Porta Retã 600 x 341			
09	6038.032	Porta BL 600 x 341			

Opções de Tampus e Sobre-Tampus

Nº	Cód:	Opções de Tampus e Sobre-Tampus		Descrição	Medida
		Slate	Ype		
06	914			Sobre-Tampo	60 x 700
07	904			Tampo	530 x 700
07	904.1			Tamp. FG 4BC	530 x 700



Rua bom Jesus, 08 - Parque Industrial
Fone / Fax (045) 3286-7400
CEP 85790-000 - Capitão L. Marques - PR
www.indêkes.com.br

Cód: 3158D Mai 17 A