



**MAVAULAR** móveis

**Fone (32) 3539-7600**

Rod. Ubá - Rodeiro, Km 03 - Galpão 1

C. P. 050 - CEP 36500-000 - Ubá - MG

E-mail: [mavaular@mavaular.com.br](mailto:mavaular@mavaular.com.br) - Site: [www.mavaular.com.br](http://www.mavaular.com.br)

**Mavaular Móveis**



## Instruções de Montagem Painel Arcus 1800/2200

Arcus 1800/2200 Panel Assembly Instructions

Instrucciones de montaje del panel Arcus 1800/2200

CÓDIGO: 10915

Atualizado em:  
30/01/2026

### CUIDE BEM DO SEU MÓVEL

Dicas de limpeza e conservação:

- Para limpar corretamente seu produto, use sempre um pano liso e **levemente** umedecido com água;
- Não se esqueça de enxugar o seu móvel! Ele não deve permanecer úmido, pois a água pode prejudicar o acabamento ou causar mofo na madeira;
- Não se recomenda o uso de produtos à base de amoníaco.
- Não utilize esponja de aço ou qualquer material que possa arranhar a superfície do produto durante a limpeza.
- Não utilize plásticos ou papéis coloridos para forrar seu móvel.
- Evite arrastar objetos em cima do móvel. Eles podem riscar e prejudicar o acabamento de seu móvel de
- O material dos seus móveis tem um tratamento contra fungos e cupins, mesmo assim, em ambientes infestados recomenda-se a dedetização antes de instalar a seu móvel;
- Tente evitar a exposição direta ao sol. Sugere-se utilização de cortinas para proteger seu móvel;

### TAKING GOOD CARE OF YOUR FURNITURE

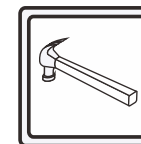
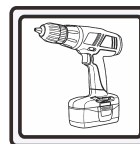
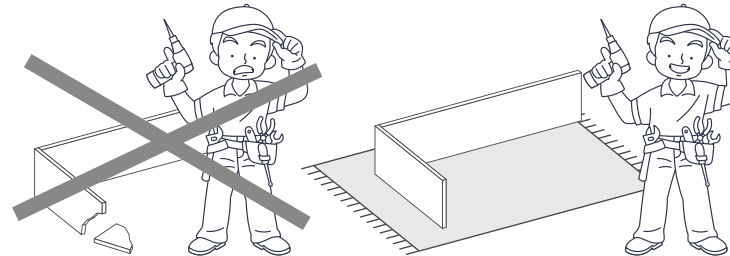
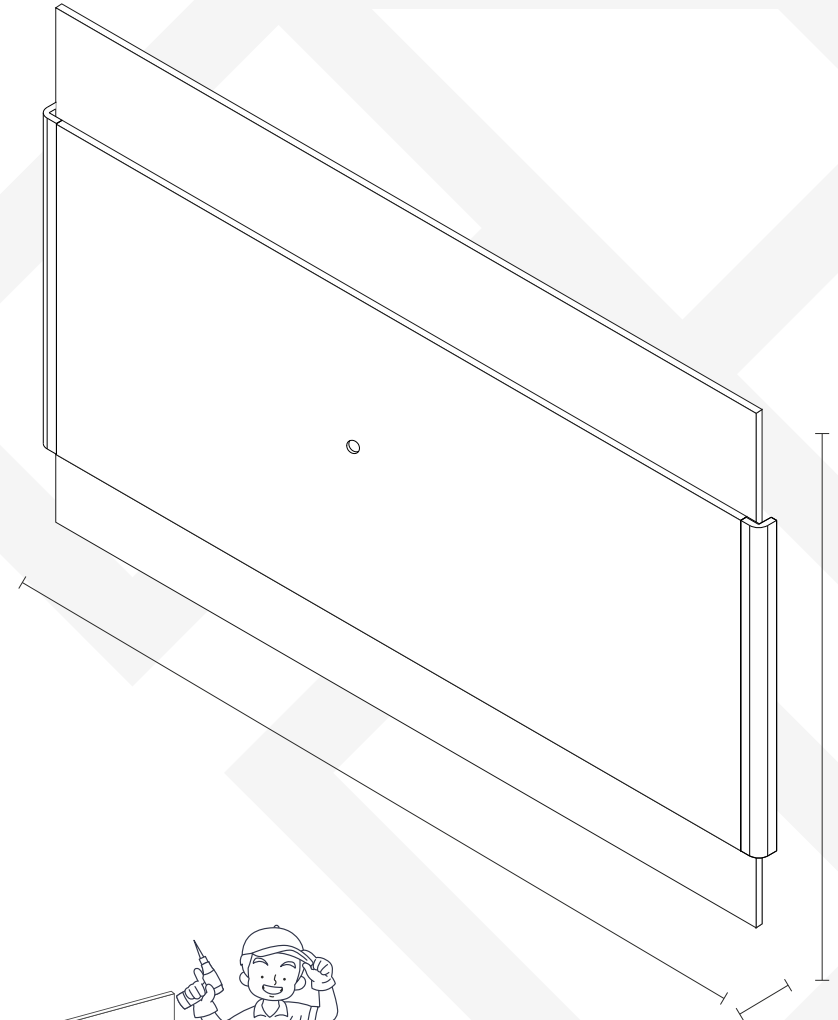
Cleaning and caring instructions:

- Wipe the wood furniture down with a moist cloth to properly clean the furniture.
- Do not forget to dry your furniture out. Humidity can damage the finish or create mould.
- Chemical products are not recommended;
- Never clean the furniture with scouring powders, steel scrubber pads or any other product which can scratch its surface.
- Furniture surfaces should not be covered with colored plastic or paper sheets.
- Avoid dragging objects on top of the furniture. They might scratch the finishing.
- Wood furniture are made of mould and termites resistant materials, however, it is recommended to use termiticides in infested places before installing the furniture.
- Avoid furniture exposure to direct Sun light. Drapers suggested.

### CUIDE BIEN DE SU MUEBLE

Indicaciones de limpieza y conservación

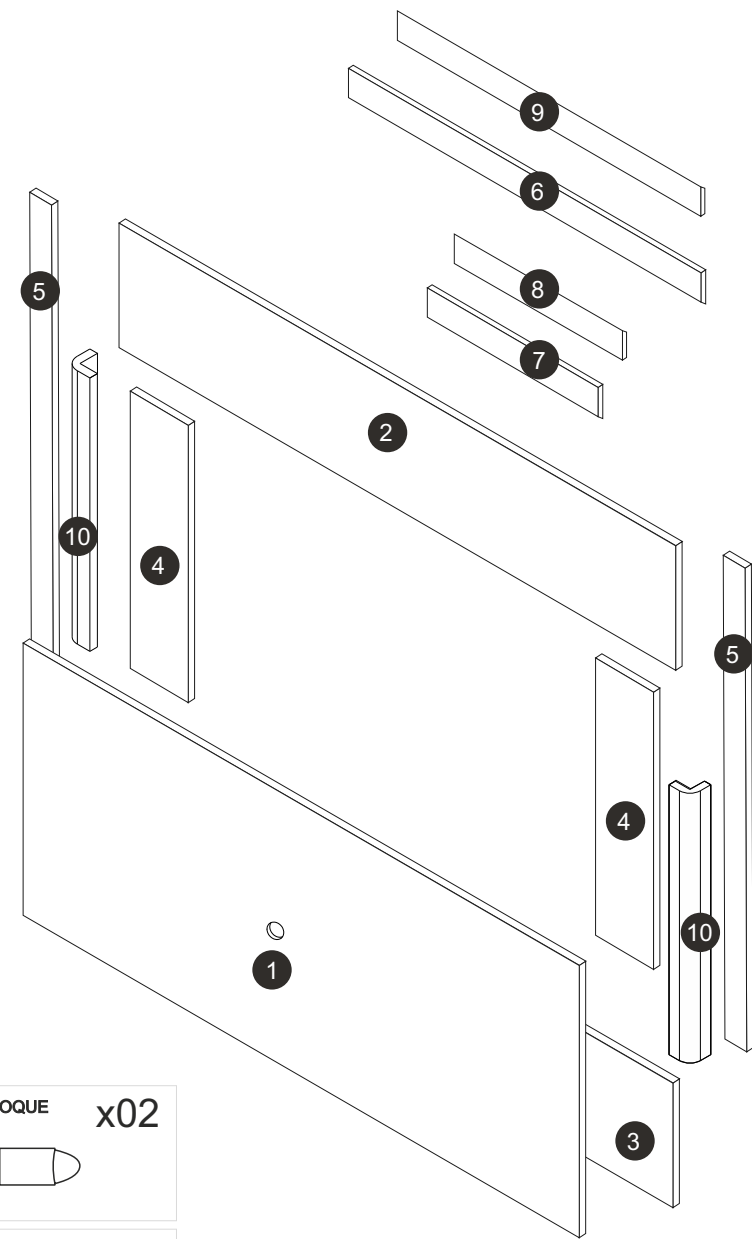
- Para limpiar correctamente su muebles de madera, siempre use un paño húmedo.
- No se olvide de secar su muebles! No debe permanecer húmedo, pues el agua puede perjudicar el acabado o causar moho en la madera.
- No es recomendable utilizar productos con amoníaco.
- No utilizar esponjas de acero o cualquier material que dañe la superficie de los muebles.
- No utilizar plásticos o papeles coloridos para forrar los muebles.
- Evite arrastrar objetos encima de los muebles. Ellos pueden riscar o dañar el acabado de su mueble de cocina.
- El material de los muebles tiene un tratamiento contra los hongos y las polillas, aun así, en ambientes infectados, se recomienda desinfectar antes de instalar su mueble.
- Evite la exposición directa al sol. Se sugiere la utilización de cortinas para proteger sus muebles.



As ferramentas necessárias para montagem do produto não são fornecidas.  
The necessary tools for assembly aren't supplied.  
Las herramientas necesarias para armar los productos no son fornecidas.

N	CÓDIGO CODE CÓDIGO	DESCRIÇÃO DESCRIPTION DESCRIPCIÓN			DIMENSÃO (mm) DIMENSION (mm) DIMENSIÓN (mm)			QUANTIDADE QUANTITY CANTIDAD
					COMP. LEN. LON.	LARG. WID. ANC.	EPS DEP ESP	
1	17322	Painel Frontal	Front Panel	Panel frontal	1760	900	15	1
2	17323	Painel Traseiro Superior	Upper Rear Panel	Panel trasero superior	1800	260	15	1
3	17324	Painel Traseiro Inferior	Lower Rear Panel	Panel trasero inferior	1800	260	15	1
4	17325	Painel Lateral Traseiro	Rear Side Panel	Panel lateral trasero	780	140	15	2
5	17326	Moldura Lateral	Side Frame	Marco lateral	1280	70	15	2
6	17327	Moldura Chanfrada Sup.	Upper Beveled Frame	Marco biselado superior	1520	70	15	1
7	17328	Moldura Chanfrada Inf.	Lower Beveled Frame	Marco biselado inferior	600	70	15	1
8	17329	Moldura Inferior Parede	Lower Wall Frame	Marco de pared inferior	600	70	15	1
9	17330	Moldura Superior Parede	Upper Wall Frame	Marco de pared superior	1400	70	15	1
10	17224	Moldura Curva 900	900 Curved Frame	Marco curvo 900	900			2

N	CÓDIGO CODE CÓDIGO	DESCRIÇÃO DESCRIPTION DESCRIPCIÓN			DIMENSÃO (mm) DIMENSION (mm) DIMENSIÓN (mm)			QUANTIDADE QUANTITY CANTIDAD
					COMP. LEN. LON.	LARG. WID. ANC.	EPS DEP ESP	
1	17331	Painel Frontal	Front Panel	Panel frontal	2160	900	15	1
2	17332	Painel Traseiro Superior	Upper Rear Panel	Panel trasero superior	2200	260	15	1
3	17333	Painel Traseiro Inferior	Lower Rear Panel	Panel trasero inferior	2200	260	15	1
4	17325	Painel Lateral Traseiro	Rear Side Panel	Panel lateral trasero	780	140	15	2
5	17326	Moldura Lateral	Side Frame	Marco lateral	1280	70	15	2
6	17334	Moldura Chanfrada Sup.	Upper Beveled Frame	Marco biselado superior	1920	70	15	1
7	17328	Moldura Chanfrada Inf.	Lower Beveled Frame	Marco biselado inferior	600	70	15	1
8	17329	Moldura Inferior Parede	Lower Wall Frame	Marco de pared inferior	600	70	15	1
9	17335	Moldura Superior Parede	Upper Wall Frame	Marco de pared superior	1800	70	15	1
10	17224	Moldura Curva 900	900 Curved Frame	Marco curvo 900	900			2



**A - CAVILHA MADEIRA 6X20MM**  
6X20MM WOODEN DOWEL  
TARUGO DE MADEIRA 6X20MM **x04**

**D - PARAFUSO 6,0X70MM**  
6,0X70MM SCREW  
TORNILLO 6,0X70MM **x07**

**H - PARAFUSO 3,5X12MM**  
3,5X12MM SCREW  
TORNILLO 3,5X12MM **x28**

**K - GIZ PARA RETOQUE**  
TOUCH-UP CHALK  
TIZA DE RETOQUE **x02**

**B - PARAFUSO 4,0X25MM**  
4,0X25MM SCREW  
TORNILLO 4,0X25MM **x57**

**F - SACHÊ DE COLA**  
GLUE BAG  
BOLSA DE PEGAMENTO **x02**

**I - CAVILHA MADEIRA 8X30MM**  
8X30MM WOODEN DOWEL  
TARUGO DE MADEIRA 8X30MM **x04**

**L - PARAFUSO MINIFIX**  
SCREW MINIFIX  
TORNILLO MINIFIX **x08**

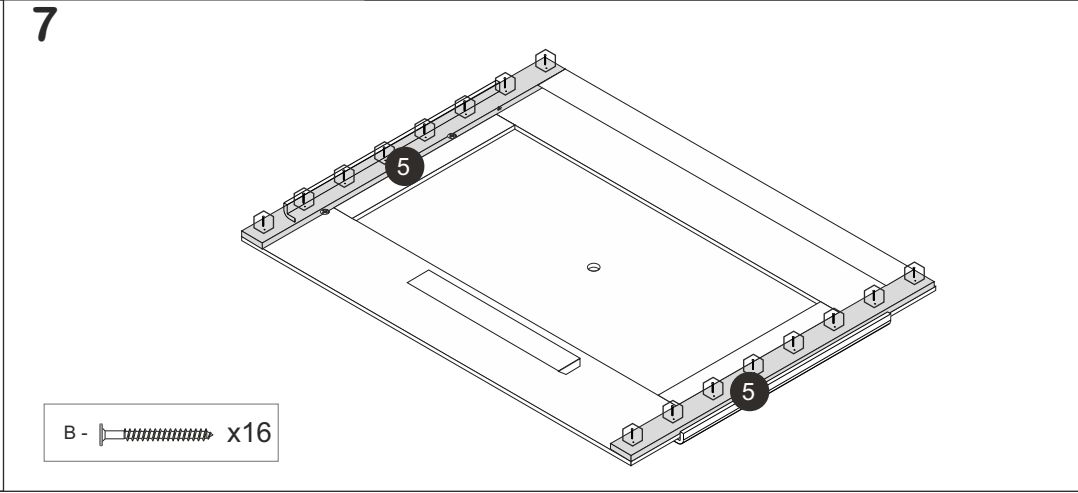
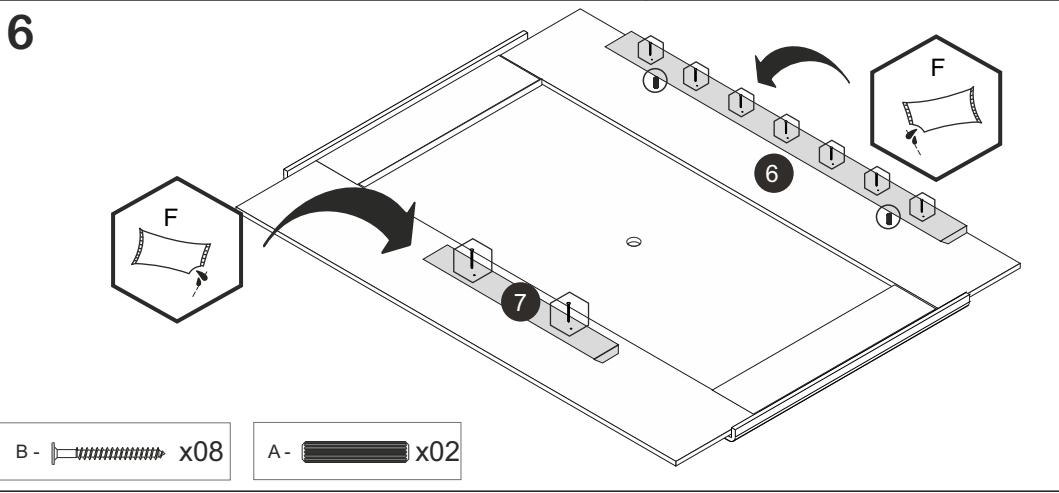
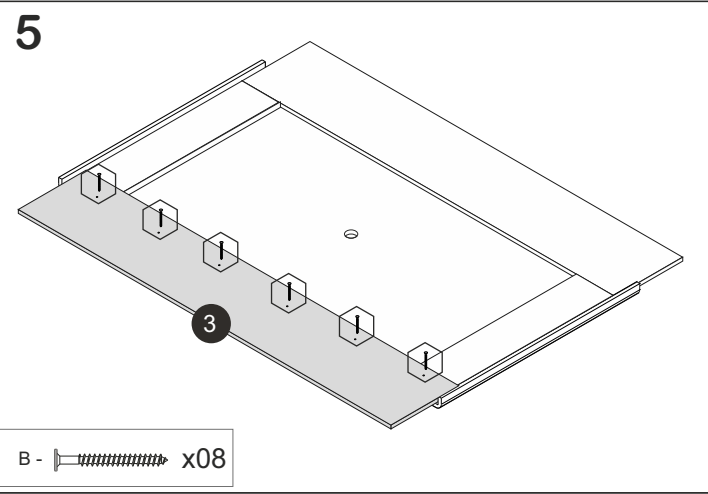
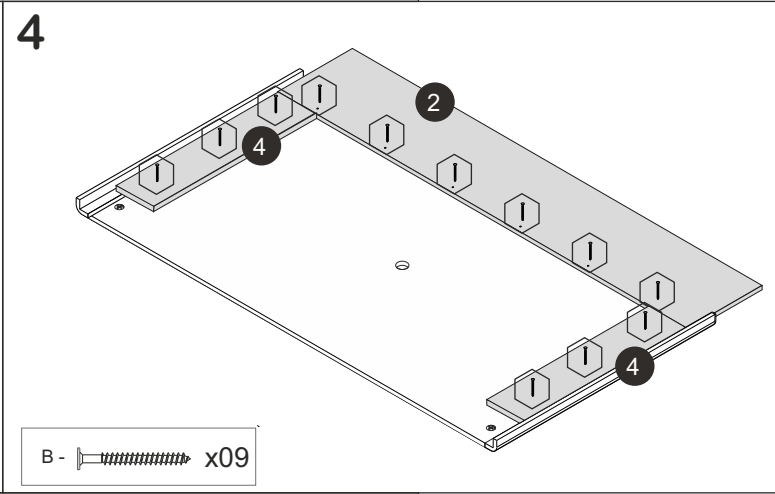
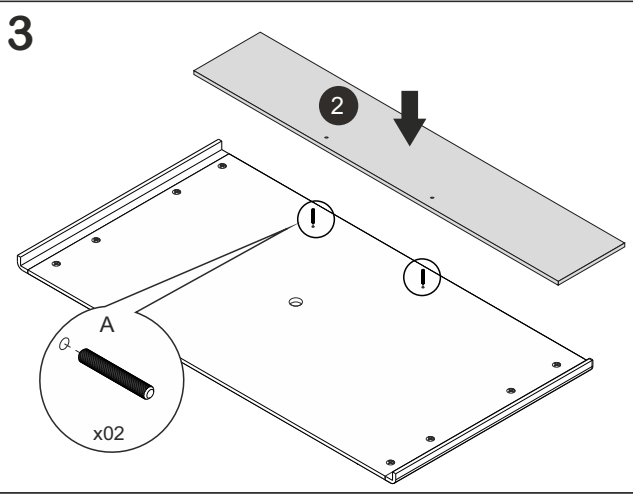
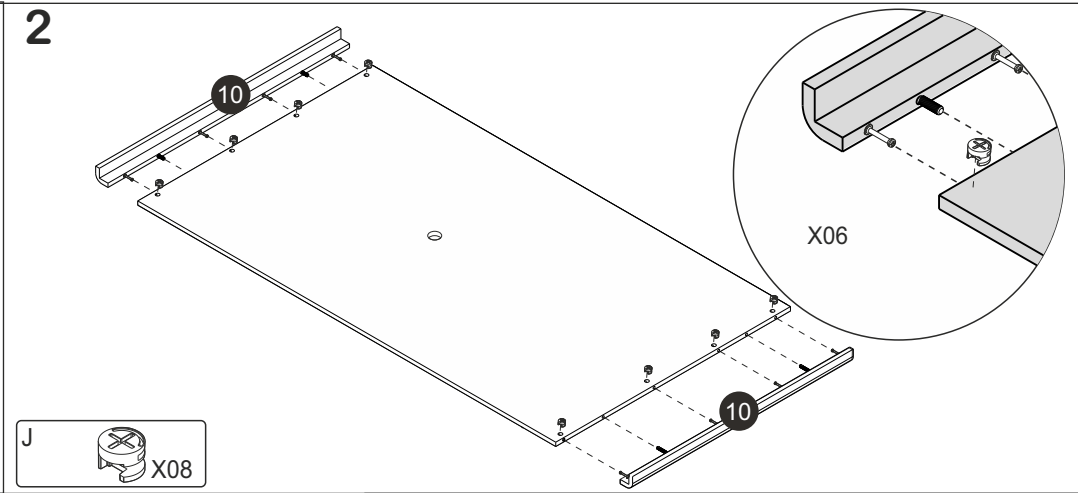
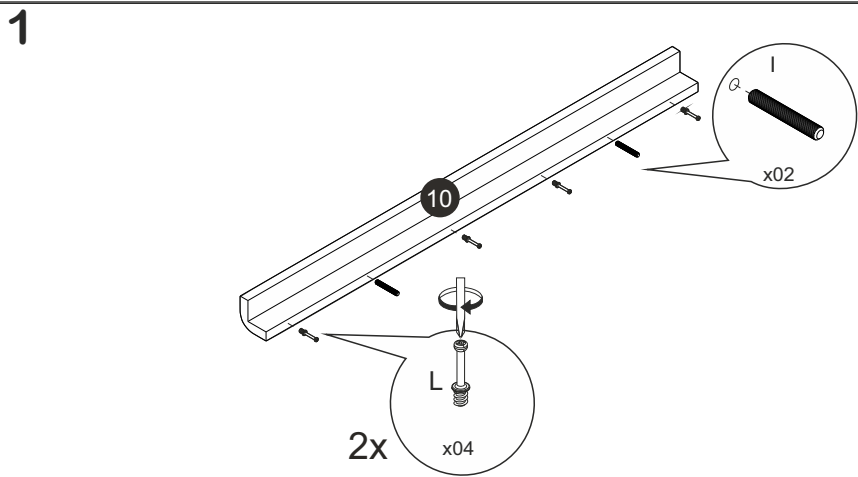
**C - PASSA FIO**  
WIRE PASS  
PASO DE ALAMBRE **x01**

**G - TAPA FURO ADESIVO 12MM**  
ADHESIVE HOLE COVER 12MM  
TAPA AGUJERO ADHESIVO 12MM **x02**

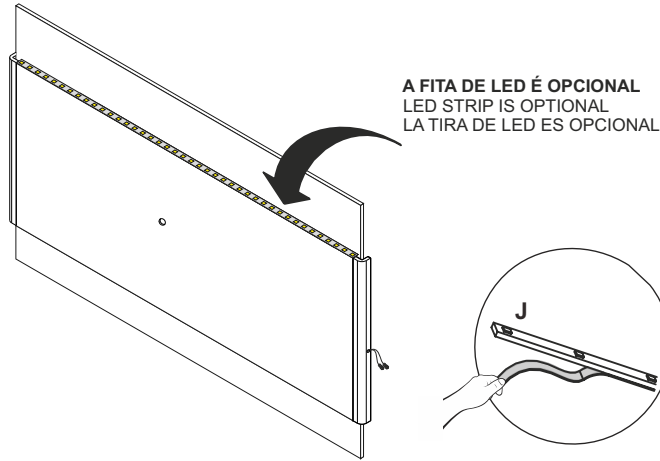
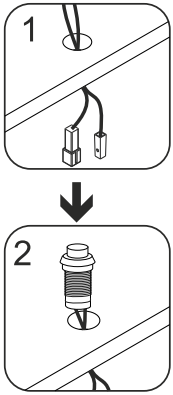
**J - FITA DE LED**  
LED TAPE  
CINTA DE LED **x01**

**J - TAMBOR MINIFIX**  
MINIFIX DRUM  
TAMBOR MINIFIX **x08**

**E - BUCHA 8MM**  
8MM BUSHING  
BUJE 8MM **x07**



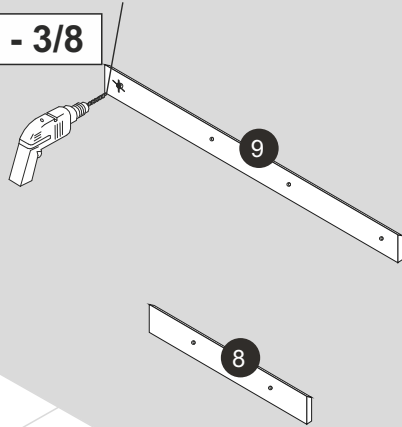
9



A FITA DE LED É OPCIONAL  
LED STRIP IS OPTIONAL  
LA TIRA DE LED ES OPCIONAL

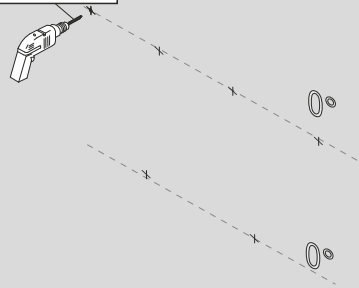
11

10mm - 3/8

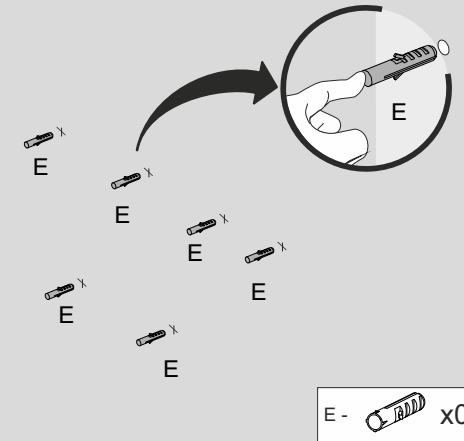


12

10mm - 3/8

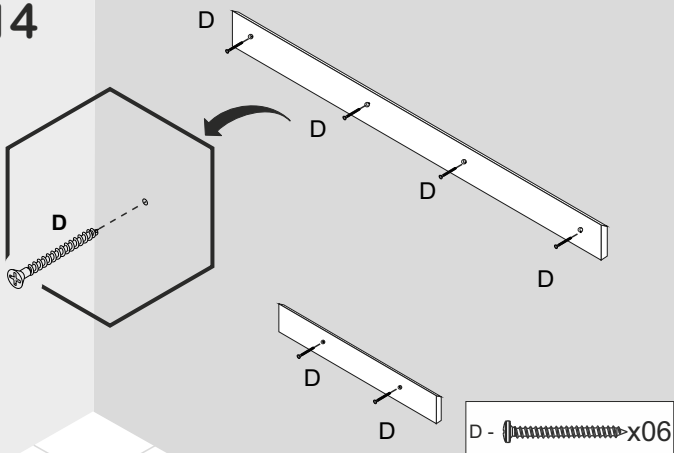


13



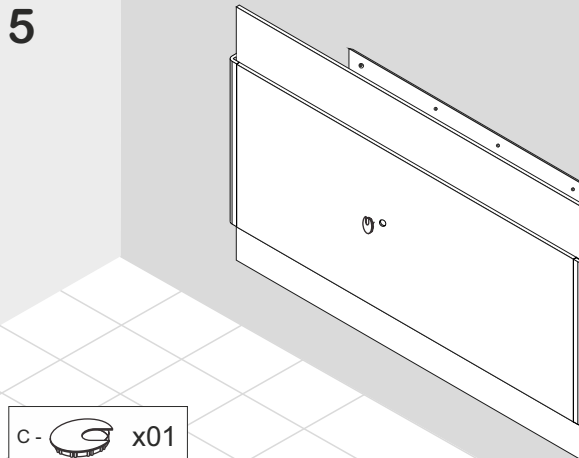
E -  x06

14



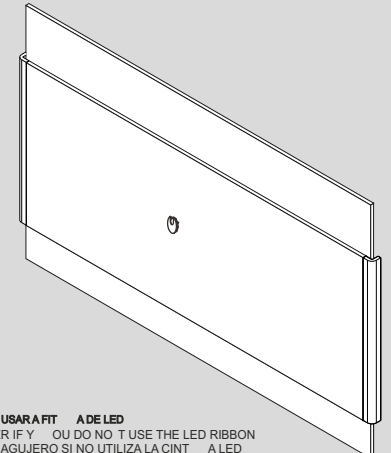
D -  x06

15



C -  x01

16



IMPORTANTE USAR TAPA FURO ADESIVO SE NÃO USAR A FITA DE LED  
IMPORTANT TO USE ADHESIVE HOLE COVER IF YOU DO NOT USE THE LED RIBBON  
IMPORTANTE UTILIZAR ADHESIVO TAPA AGUJERO SI NO UTILIZA LA CINTA DE LED