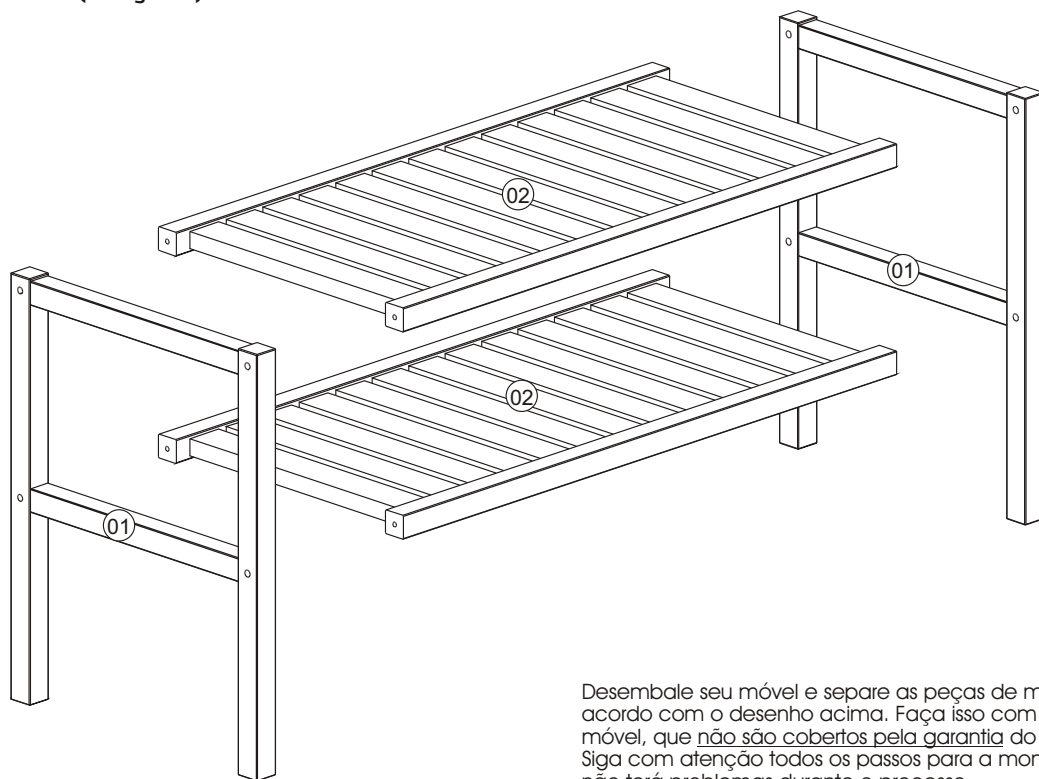


ATENÇÃO!

Durante a montagem do móvel, utilize a própria embalagem do produto como forração. Para a montagem do produto você necessitará uma chave de fenda tipo Phillips. Nunca utilize polidores como lustra-móveis. É suficiente utilizar pano úmido somente com água ou com sabão neutro. Você pode polir seu móvel Mão & Formão utilizando apenas uma estopa seca. Vale a pena experimentar e se surpreender com os resultados! Para conhecer informações importantes de conservação de seu produto, acesse: www.maoeformao.com.br

PARTES (PEÇAS) DO PRODUTO:



Desembale seu móvel e separe as peças de madeira, identificando-as de acordo com o desenho acima. Faça isso com atenção para evitar danos ao móvel, que não são cobertos pela garantia do produto. Siga com atenção todos os passos para a montagem do móvel. Assim você não terá problemas durante o processo. Seguindo com atenção todas as etapas descritas nesse manual, a montagem de seu móvel será agradável e prazerosa.

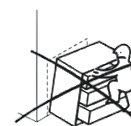
FERRAGENS FORNECIDAS:

A		Parafuso 7,0 x 50 cab. 13	08
B		Chave Allen	01
C		Sapata niveladora	04
D		Bucha para sapata	04



ATENÇÃO

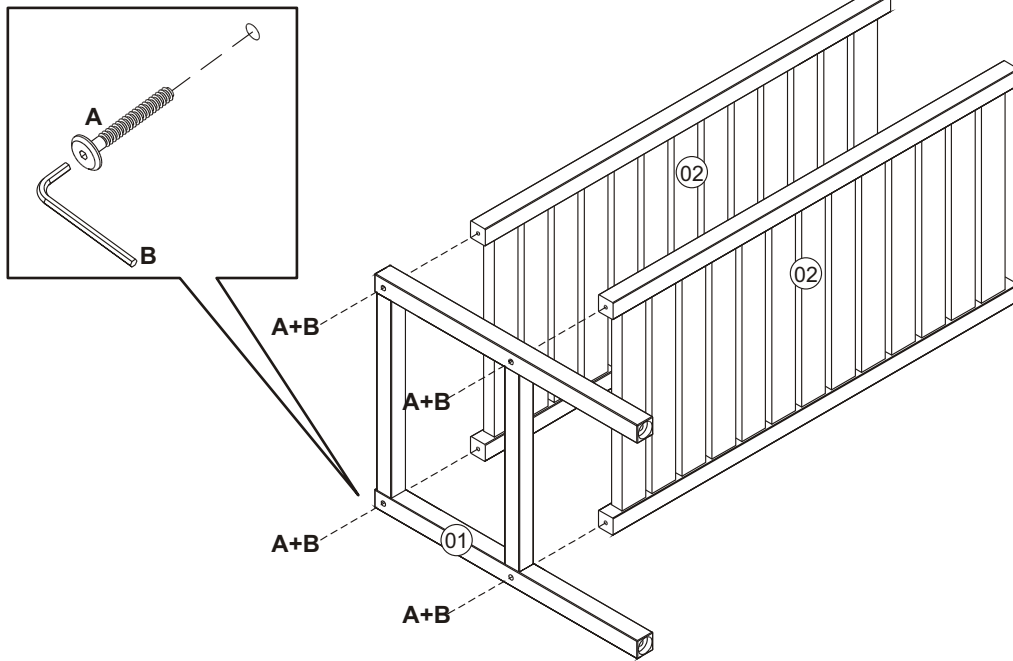
É MUITO IMPORTANTE QUE VOCÊ LEIA E SIGA ATENTAMENTE ESTE MANUAL DURANTE CADA ETAPA DA MONTAGEM.



NÃO PERMITA QUE CRIANÇAS SUBAM OU SE PENDUREM NO PRODUTO. ELAS PODERÃO SE MACHUCAR SERIAMENTE.

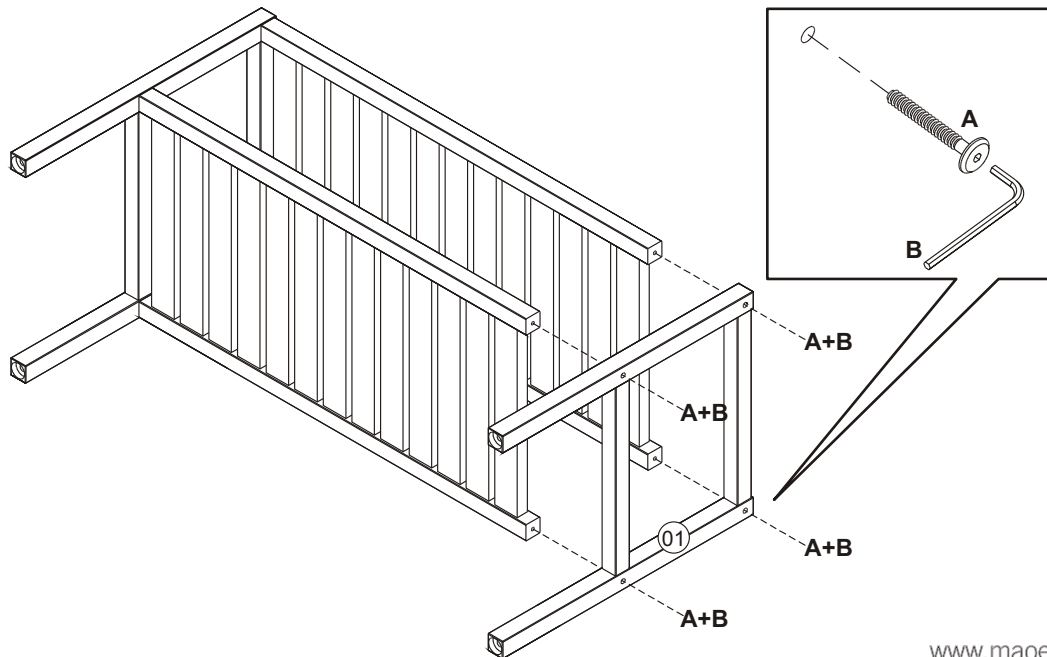
01 Montando a estrutura (parte 1):

Fixe as prateleiras (02) na lateral (01) usando parafusos "A" e a chave "B".



02 Montando a estrutura (parte 2):

Fixe a lateral (01) nas peças encaixadas anteriormente usando parafusos "A" e a chave "B".



03 Fixando as sapatas niveladoras:

Comece encaixando as buchas "D" na parte de baixo dos pés e a seguir, rosqueie as sapatas niveladoras "C" como indicado. Com o aparador de pé, utilize as sapatas para nivelar o móvel.

