

30590 - ROUPEIRO REALEZA 3 PORTAS

WARDROBE DOORS REALEZA 3 - ARMARIO 3 PUERTAS REALEZA



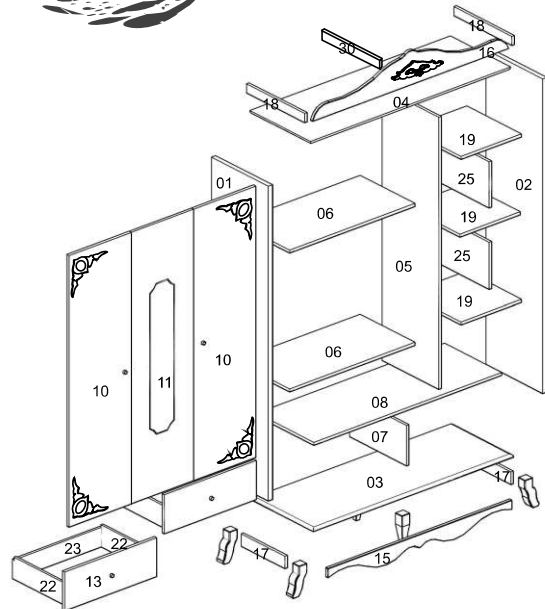
Canaã Indústria Moveleira Ltda.
 Rodovia (Highway) PR 444 Km 7 - (City)Arapongas
 (State) Paraná - Brasil (Brazil) - CEP 86702-625
 Fone/Fax (Phone/Fax). (55) 43 3276-8700
 e-mail: canaa@moveiscanaa.com.br
 Site: www.moveiscanaa.com.br

Ferramentas utilizadas para a montagem
 Tools used for the assembly
 Herramientas Utilizadas para la montaje



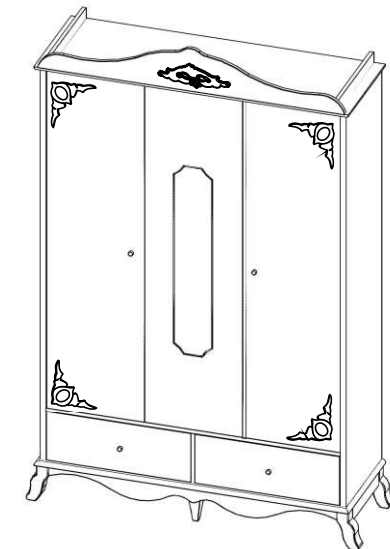
Legenda das Peças - Legends Of Parts - Leyenda de piezas

| Codigo | Ref | Descrição | Description | Descripción | Compr | Larg | Esp | Qtde. |
|---------|-----|----------------------------|-----------------------|----------------------------|-------|-------|-------|-------|
| 3059001 | 01 | LATERAL ESQUERDA | LEFT SIDE | LADO IZQUIERDO | 1,810 | 0,452 | 0,025 | 01 |
| 3059002 | 02 | LATERAL DIREITA | RIGHT SIDE | LADO DERECHO | 1,810 | 0,452 | 0,025 | 01 |
| 3059003 | 03 | BASE | BASE | BASE | 1,370 | 0,480 | 0,015 | 01 |
| 3059004 | 04 | CHAPÉU | HAT | SOMBREIRO | 1,370 | 0,480 | 0,015 | 01 |
| 3059005 | 05 | DIVISÓRIA | PARTITION | PARTICIÓN | 1,565 | 0,435 | 0,015 | 01 |
| 3059006 | 06 | BASE DO MALEIRO | LUGGAGE LOCKER BASE | EQUIPAJE CASILLERO BASE | 0,851 | 0,435 | 0,015 | 02 |
| 3059007 | 07 | DIVISÓRIA INFERIOR | DIVIDING LOWER | DIVIDENDO INFERIOR | 0,230 | 0,452 | 0,015 | 01 |
| 3059008 | 08 | BASE DO GAVETEIRO | DRAWER BASE | BASE CAJÓN | 1,275 | 0,452 | 0,015 | 01 |
| 3059010 | 10 | PORTA DIREITA / ESQUERDA | DOOR RIGHT / LEFT | PUERTA DERECHA / IZQUIERDA | 1,560 | 0,422 | 0,015 | 02 |
| 3059011 | 11 | PORTA CENTRAL C/ MOLDURA | CENTRAL DOOR C/ FRAME | CENTRAL PUERTA C/ MARCO | 1,560 | 0,422 | 0,015 | 01 |
| 3059013 | 13 | FRENTE DE GAVETA | FRONT DRAWER | FRENTE DE CAJÓN | 0,625 | 0,225 | 0,015 | 02 |
| 3059015 | 15 | VISTA INFERIOR | BOTTOM VIEW | VISTA INFERIOR | 1,250 | 0,100 | 0,015 | 01 |
| 3059016 | 16 | VISTA SUPERIOR | UPPER VIEW | ALTA VISTA | 1,330 | 0,160 | 0,015 | 01 |
| 3059017 | 17 | VISTA INFERIOR LATERAL | BOTTOM SIDE VIEW | INFERIOR VISTA LATERAL | 0,374 | 0,050 | 0,015 | 02 |
| 3059018 | 18 | VISTA SUPERIOR LATERAL | SIDE TOP VIEW | LATERAL VISTA SUPERIOR | 0,452 | 0,050 | 0,015 | 03 |
| 3059019 | 19 | PRATELEIRA FIXA | SHELF FIXED | ESTANTE FIJO | 0,409 | 0,435 | 0,015 | 03 |
| 3059022 | 22 | LATERAL DE GAVETA | SIDE DRAWER | CAJÓN LATERAL | 0,400 | 0,125 | 0,012 | 04 |
| 3059023 | 23 | CONTRA FUNDO | CONTRA FUND | CONTRA FONDO | 0,604 | 0,110 | 0,012 | 02 |
| 3059025 | 25 | FUNDO DE GAVETA | DRAWER FUND | FONDO DE CAJÓN | 0,604 | 0,417 | 0,003 | 02 |
| 3059026 | 26 | FUNDO CENTRAL / LATERAL | CENTRAL / SIDE FUND | CENTRAL LATERAL FONDO | 1,586 | 0,437 | 0,003 | 03 |
| 3059027 | 27 | FUNDO INFERIOR | LOWER FUND | FONDO DE BAIXA | 1,320 | 0,250 | 0,003 | 01 |
| 3059028 | 28 | DIVISÓRIA DO NICHÔ | PARTITION THE NICHE | PARTICION DEL NICHÔ | 0,264 | 0,435 | 0,015 | 02 |
| 3060030 | 30 | TRAVESSA DA VISTA SUPERIOR | TRAVESSA TOP VIEW | TRAVESSA VISTA SUPERIOR | 0,452 | 0,050 | 0,015 | 01 |

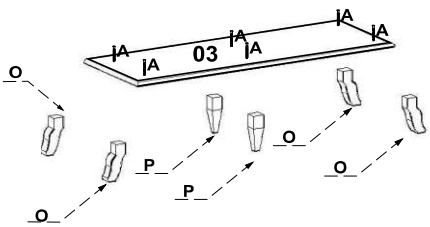


| Acessórios | | B | | C | | D | | E | | F | | G | | H | | | | | | | | | | | | |
|---|------|--|-----------|---|--------|---|------|--|----------|--|--------|--|------|---|----------|--|--------|----------|------|--------|----------|------|-------|----------|------|-------|
| A | 8262 | Qt. 18 | B | 8156 | Qt. 1 | C | 8139 | Qt. 17 | D | 8012 | Qt. 9 | E | 5002 | Qt. 42 | F | 1043 | Qt. 4 | G | 4003 | Gr. 1 | H | 5093 | Qt. 2 | | | |
| Parafuso 5,0 x 50 Alen Screw 5,0 x 50 Alen Tornillo 5,0 X 50 Alen | | Cab. Alumínio Bat Aluminum Bastidor de Aluminio | | Cantoneira Plástica Plastic Bracket Soporte de Plástico | | Dobradilha 7mm Metal Hing 7 mm Bisagra del Metal 7 mm | | Cavilha 8 x 30 Plástica 8 x 30 Pin Plastic 8 x 30 Pin plástico | | Puxador Handle Manija | | Cola Satche Sachet Of Glue Bolsita de Pegament. | | Suporte Gaveta Support Drawer Soporte Cajones | | | | | | | | | | | | |
| I | 8071 | Qt. 4 | J | 8004 | Qt. 8 | K | 8031 | Qt. 2 | L | 8002 | Qt. 84 | M | 8001 | Qt. 36 | N | 8009 | Gr. 28 | O | 1076 | Qt. 4 | P | 1077 | Qt. 4 | Q | 5055 | Qt. 2 |
| Pino do Girofix duplo passante Pin Girofix doble paso Pin Girofix double pass | | Parafuso 4,0 X25 mm Cover Screw 4,0x25 mm Tornillo 4,0x25 mm | | Parafuso 3,5x16 CC Cover Screw 3,5x16 Tornillo 3,5x16 | | Parafuso 3,5x12 CC Cover Screw 3,5x12 Tornillo 3,5x12 | | Parafuso 3,5x12 PA Cover Screw 3,5x12 Tornillo 3,5x12 PA | | Prego 10x10 Nail 10x10 Cravo 10x10 | | Pé de Madeira Ondulado Foot Wood Wavy Pie de Madera Ondulada | | Pé de Madeira Central Wood Central standing Madera en pie el centro | | Suporte Bastão Support Hanger Soporte Suspension | | | | | | | | | | |
| R | 8577 | Qt. 3 | S | 8014 | Qt. 40 | T | 1004 | Qt. 16 | U | 8046 | Qt. 44 | V | 8043 | Qt. 36 | W | 5098 | Qt. 4 | X | 4112 | Qt. 32 | Y | 5556 | Qt. 1 | Z | 4011 | Qt. 6 |
| Corredieça Telescopica 400mm Metal Slide | | Fixador Metálico Back Part Junction Juntura Trasera | | Cavilha 6 x 30 mm Wood Peg 6 x 30 mm Cavilla 6 x 30 mm | | Tambor Minifix 12 x10 Drum Minifix 12 x 10 Tambor Minifix 12 x 10 | | Pino Minifix Pin Minifix | | Dispositivo Trapézio Dispositivo Trapezio Device Trapezium | | Tapa Furo Adesivo Hole Cover Adhesive Agujero Tapones Adhesivo | | Perfil H Junction of Back Union de Fondo | | Batente Silicone Stop Silicone Adhes. Deje de Silicona | | | | | | | | | | |
| AA | 5182 | Qt. 1 | AB | 8288 | Qt. 1 | AC | 8290 | Qt. 4 | | | | | | | | | | | | | | | | | | |
| Fecho Toque Close Touch Pulse Cerrar | | Aplique Apply Aplique | | Aplique Apply Aplique | | | | | | | | | | | | | | | | | | | | | | |

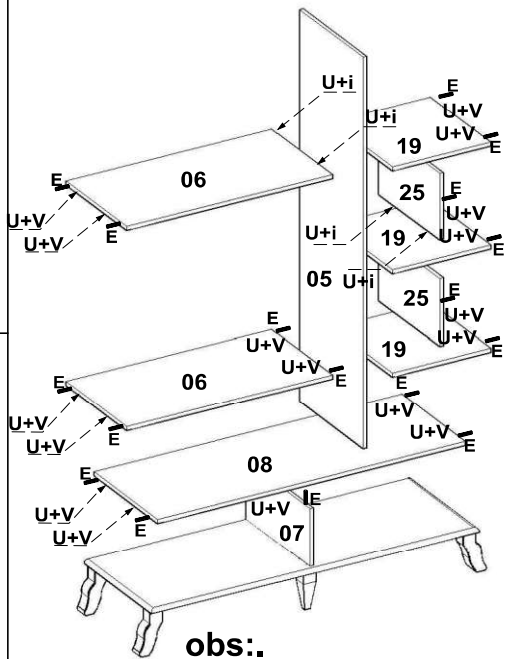
ASPECTO FINAL



1º PASSO



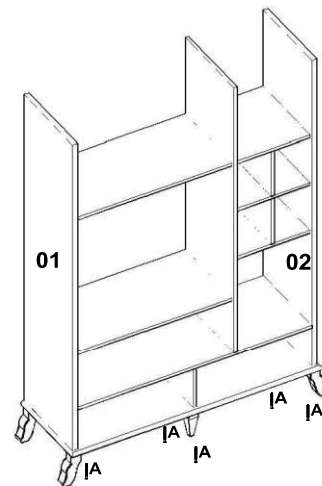
3º PASSO



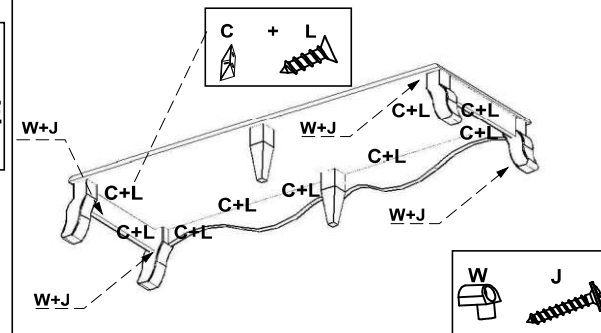
obs.:
Montar Deitado

4º PASSO

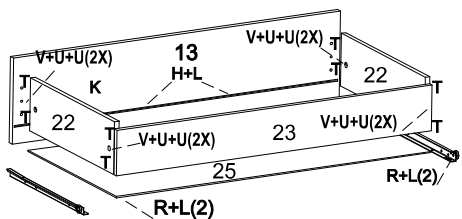
Obs.: "LEVANTAR O PRODUTO EM DUAS PESSOAS PARA NÃO COMPROMETER A INTEGRIDADE DOS PÉS."



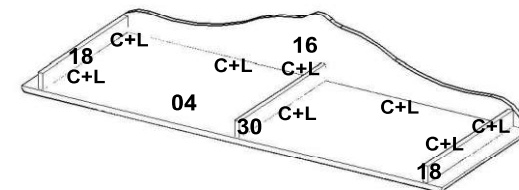
5º PASSO



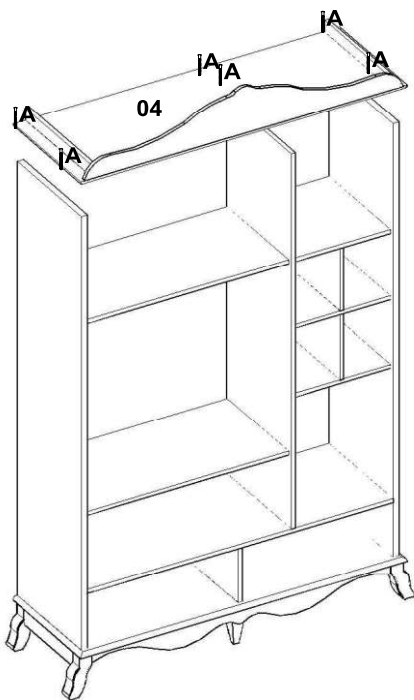
2º PASSO



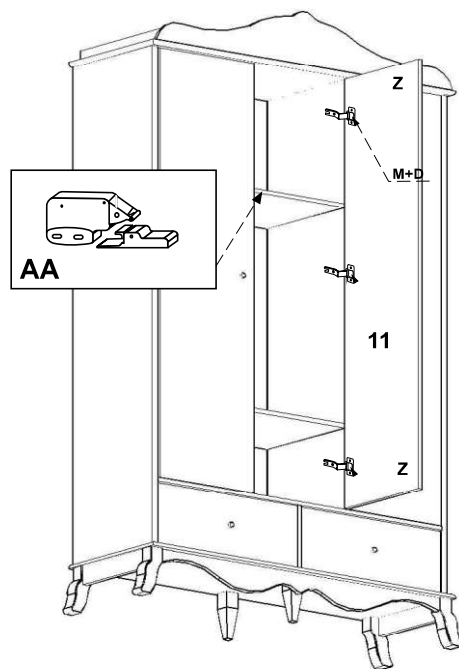
6º PASSO



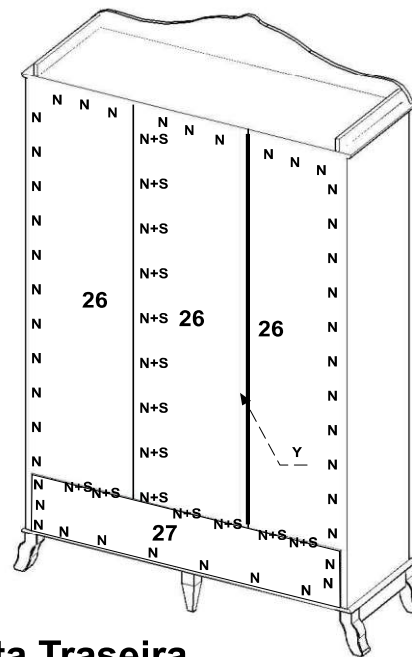
7º PASSO



8º PASSO

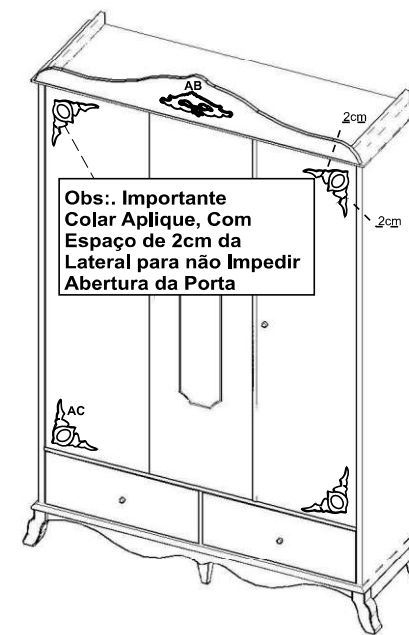


9º PASSO



Vista Traseira

10º PASSO



Obs.: Importante Colar Aplique, Com Espaço de 2cm da Lateral para não Impedir Abertura da Porta



A CANAÃ INDUSTRIAL MOVELEIRA LTDA,

solicita ao cliente

a leitura deste manual de instruções antes da montagem para assegurar que seja feita a montagem adequada do produto. A garantia abrange todas as peças, partes e componentes que eventualmente apresentarem defeito de fabricação no prazo de 3 meses contando a partir da data de entrega do produto ao consumidor, de acordo com a nota fiscal de compra, que passa a fazer parte integrante deste certificado.

Este Produto deverá ser montado por um profissional especializado e autorizado pela loja revendedora dos móveis infantís da Canaã Industria Moveleira Ltda.

Para assegurar uma montagem adequada ao produto e uma vida útil mais longa, é necessário que sejam seguidas as seguintes instruções:

- Separar e conferir todas as peças componentes;
- Forre o local onde a montagem será efetuada para que o produto não tenha contado direto com o piso impedido que o produto seja riscado durante a montagem;
- Siga corretamente todos os passos de montagem;
- Deixe o móvel em um local onde o piso não esteja em desnível, caso não seja possível, coloque alguns tipo de calço que simule um piso nivelado, fazendo com que o produto após a montagem não fique fora de esquadro;
- Somente Regule as portas após certificar-se que o mesmo esteja bem alinhado;
- Não utilize produtos de limpeza como álcool, lustra-móveis e etc;
- Utilize somente uma flanela levemente umedecida com água;
- Evite encostar o produto na parede para melhorar a ventilação e evitar a umidade;
- Evite arrastar o produto. Caso seja necessário, esvazie-o totalmente e puxe -o em local bem próximo;
- Evite expor o móvel à umidade ou luz solar direta, ou outra forma de calor.

O compromisso de garantia cessará caso:

- A) O produto seja adulterado ou reparado por pessoa não autorizada pela loja.
- B) Haja utilização de peça ou componente não original, adequado ao produto.
- C) o Defeito seja decorrente de negligência do montador ou do consumidor em relação às instruções deste manual.

Importante: Este desenho devera ficar em posse do Cliente e anexado a nota fiscal de compra para eventuais solicitações de assistências técnicas, pois as mesma só serão atendidas caso haja a identificação do lote e a data de fabricação, caso não venha anotado na primeira pagina é obrigatório que seja copiado da etiqueta do produto onde constam estas informações.



A CANAÃ INDUSTRIAL MOVELEIRA LTDA,

asks the customer

to read this manual instructions to ensure it is done in proper assembly of the product. The warranty covers all parts, parts and components that may have defects in production within 03 months, counting from the starting date of product delivery to consumers, according to the purchase invoice, which becomes part of this license.

This product should be mounted by a professional expert and authorized reseller of the shop mobile children's Canaã Indústria Moveleira Ltda.

To ensure a proper fitting to the product and a usefull life longer, they must be followed the following instructions:

- Divide and check all parts and components;
- Fittings where the assembly will be done so that the product does not have direct contact with the floor preventing the product is scratched during assembly;
- Follow all the steps correctly for assembly;
- Leave the mobile in a place where the floor is not in gap, if not possible, place some kind of shoe that simulates floor level, making the product after the assembly is not out of square;
- Only set the doors after the product make sure it is well aligned;
- Use only a wet flannel lightly with water;
- Avoid pull the product to the wall to improve ventilation and prevent moisture;
- Avoid dragging the product. If necessary, ampty it completely and pull it into place right next;
- Avoid exposing your mobile to moisture or direct sunlight, or other form of heat.

The commitment to guarantee shall cease if:

- A) The Product is adulterated or repaired by unauthorized person by the store.
- B) There is use of part or component not original, appropriate to the product.
- C) The defect is due to negligence of the consumer or assembler for instructions this manual.

Important: This drawing should be in possession of the client and the attached invoice for any purchase requests for technical assistance, because they will only be met if the batch identification and date of manufacture, should not be noted on the first page is mandatory to be copied from the label of product which contained this information.



A CANAÃ INDUSTRIAL MOVELEIRA LTDA,

solicita al cliente

para leer este manual de instrucciones antes de la montaje para asegurarse de que se hace en el montaje correto del producto. La garantía cubre todas las partes, piezas y componentes que pueden tener defectos en la producción dentro de 03 meses, contando desde la fecha de inicio de la entrega del producto a los consumidores, de acuerdo con la factura de compra, que se convierte en parte de la misma.

Este producto debe ser montado por um profesional experto y autorizado de la tienda de móviles de la Canaã Indústria moveleiraLtda.

Para asegura una correcta instalación del producto y una vida útil más largo, deberán seguido las instrucciones siguientes:

- Divide y comprobar todas las partes y componentes;
 - Instalaciones donde la asamblea se hará de odo que el producto no tiene contacto directo con el suelo prevenir el producto está rayadodurante el montaje;
 - Siga todos los passos correctamente para el montaje;
 - Deje el móvil en un lugar donde la palabra no está en un vacío, si no es posible, coloque algún tipo de zapato que simula un nivel del suelo, haciendo que el producto después de la asamblea no está fuera de cuadrados;
 - Sólo el conjunto de las puertas después de que el producto asegúrese de que está bien alineados;
 - No utilice productos de limpieza, como el alcohol, etc Lustra-mobile;
 - Utilice sólo una franela humeda ligeramente con agua;
 - Evite Tirar el producto a la pared para mejorar la ventilación y evitar la humedad;
 - Evite arrastrar el producto. Si es necesario, vacía completamente y tire de ella en su lugar;
- Evite la exposición de su móvil a la humedad o la luz directa del sol, o cualquier otra forma de calor;

El compromiso con la garantía perderá en caso de que:

- A) El producto está adulterado o reparado por personas no autorizadas por la tienda.
- B) Se trate de una utilización de una parte o componente no original, que sean adecuados para el producto.
- C) El defecto se debe a negligencia del consumidor o ensamblador para obtener instrucciones este manual.

Importante: Este dibujo tiene que estar en posesión del cliente y la factura adjunta para cualquier compra solicitudes de asistencia técnica, ya que sólo se alcanzará si la identificación del lote y fecha de fabricación, no deben tenerse en cuenta en la primera página es obligatorio que se va a copiar de la etiqueta de producto que contiene esta información.

Nota: La asistencia técnica que se solicite a la tienda