

# AM - 3103



## Instruções de Montagem Assembly Instructions Instrucciones de Armado

Acesse Vídeos de Montagens  
Access Mounting Videos  
Acceder a los Vídeos de Montage  
[www.tecnomobili.ind.br](http://www.tecnomobili.ind.br)

**tecnomobili**

Estrada RSC 453, Km s/n° | Garibaldi | RS  
CEP: 95720-000 | Fone / Fax: 54.3464.2050  
sac@moveisvideira.com.br

### Notas Especiais:

**01** -Examine completamente todas as peças do móvel antes de começar o trabalho.

**02** -Recomenda-se montar o móvel conforme este Manual de Montagem.

**03** -É de responsabilidade do montador seguir as instruções do Manual de Montagem, que são fundamentais para garantir a estrutura do móvel.

**04** -Para limpeza, utilizar somente pano úmido e sabão neutro.

### Special notes:

**01** -Check all parts of the unit thoroughly before starting work.

**02** -It is recommended to assemble the furniture according to this Installation Manual.

**03** -It is the responsibility of the assembler to follow the instructions in the Assembly Manual, which are essential to ensure the structure of the furniture.

**04** -For cleaning use only damp cloth and neutral soap.

### Notas especiales:

**01** -Examine completamente todas las piezas del mueble antes de iniciar el trabajo.

**02** -Se recomienda montar el mueble conforme el Manual de Ensamblaje.

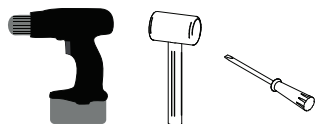
**03** -Es de responsabilidad del montador seguir las instrucciones del Manual de Ensamblaje, que son fundamentales para garantizar la estructura del mueble.

**04** -Para limpieza solamente usar trapo húmedo y jabón neutro.

### Guarante certificate:

The guarantee of products manufactured by Móveis Videira LTDA covers any defects / manufacturing defects, within the period established by the Consumer Protection Code, in its Article 26, II, which provides for a legal guarantee of ninety (90) days.

### Ferramentas | Tools | Herramientas

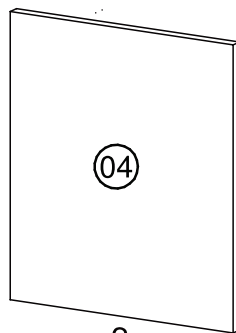
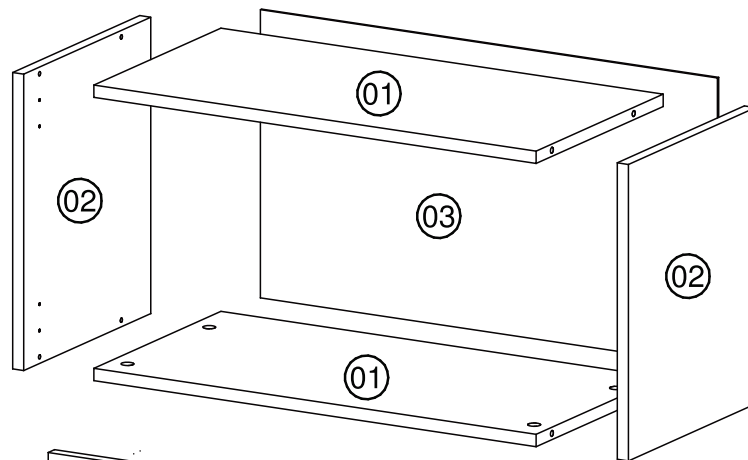


90 min.



### Lista de Peças / List of pieces / Lista de piezas

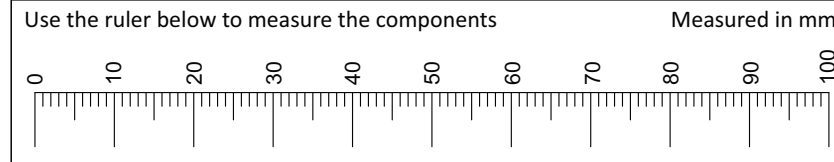
Cód	DESCRIÇÃO	DESCRIPTION	DESCRIPCION	QTD	RAW MATERIAL	DIMENSION	CÓD
01	Tampo/Base	Top/Base	Tampo/Base	2	MDP 15mm	599x298x15	103103
02	Lateral	Side	Lateral	2	MDP 15mm	360x298x15	343103
03	Costa	Back	Revés	1	Chapa Dura 3mm	619x350x3	433103
04	Porta	Door	Puerta	2	MDP 15mm	350x302x15	83103



2 peças

### REF DESCRIPTION QTD CÓD

<b>A</b>		3,5 x 16mm CC	<b>22</b>	<b>8096</b>
<b>B</b>		3,5 x 30mm CP	<b>02</b>	<b>9517</b>
<b>C</b>		5 x 45mm CF	<b>02</b>	<b>2605</b>
<b>D</b>		22 x 3mm Prego 10 x 10mm	<b>18</b>	<b>3051</b>
<b>E</b>		34 x 7mm Parafuso Minifix	<b>08</b>	<b>3771</b>
<b>F</b>		15 x 12mm Tambor Minifix	<b>08</b>	<b>9516</b>
<b>G</b>		40x20x21mm Puxador	<b>02</b>	<b>1572</b>
<b>H</b>		43x43x25mm Cantoneira com Capa	<b>02</b>	<b>5630</b>
<b>I</b>		40 x 8mm Bucha 8mm	<b>02</b>	<b>5623</b>
<b>J</b>		Dobradiça Alta Calço Nº 7	<b>04</b>	<b>3761</b>



Review: 07  
Date: 08/12/2023

