

Notas especiais:

- 01** - Examine completamente todas as peças do móvel antes de iniciar o trabalho.
- 02** - Recomenda-se montar o móvel conforme este Manual de Montagem.
- 03** - É de responsabilidade do montador seguir as instruções do Manual de Montagem, que são fundamentais para garantir a estrutura do móvel.
- 04** - Para limpeza utilizar somente pano úmido e sabão neutro.

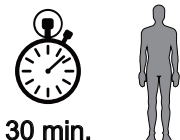
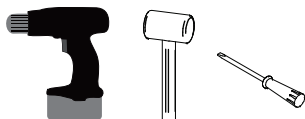
Notas especiales:

- 01** - Examine completamente todas las piezas del mueble antes de iniciar el trabajo.
- 02** - Se recomienda montar el mueble conforme el Manual de Esamblaje.
- 03** - Es de responsabilidad del montador seguir las instrucciones del Manual de Ensamblaje, que son fundamentales para garantizar la estructura del mueble.
- 04** - Para limpieza solamente usar trapo húmedo y jabón neutro.

Certificado de garantia:

A garantia dos produtos fabricados pela Móveis Videira LTDA, abrange eventuais defeitos/vícios de fabricação, no prazo estabelecido pelo Código de Defesa do Consumidor, em seu artigo 26,II, o qual prevê a garantia legal de 90 (noventa) dias.

Ferramentas | Herramientas

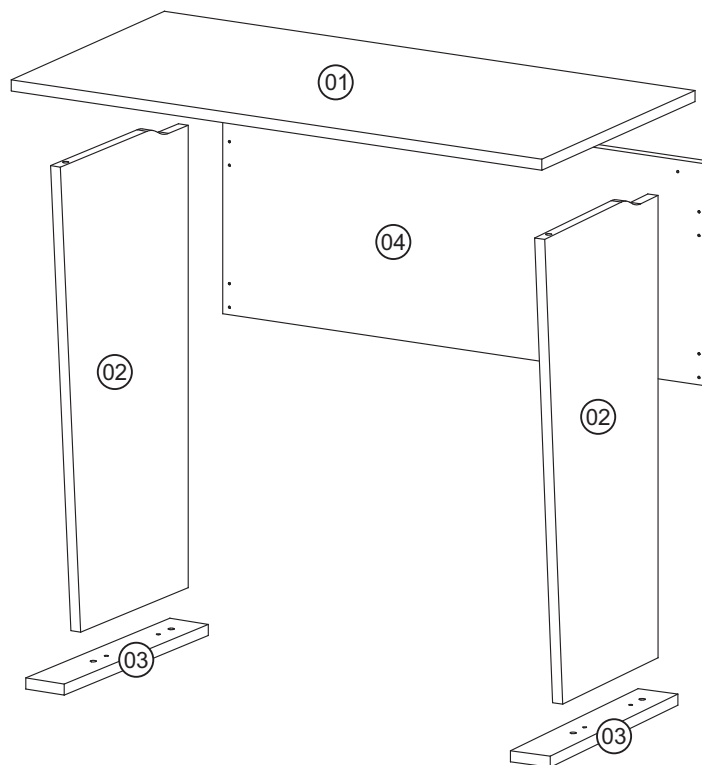


30 min.

Revisão: 03
Data: 27/11/2015

Lista de peças / Lista de piezas

CÓD	DESCRIÇÃO	QTD	M. PRIMA	DIMENSÕES
01	Tampo	1	MDP 15mm	800x400x15
02	Lateral	2	MDP 15mm	640x315x15
03	Base	2	MDP 15mm	355x59x15
04	Costa	1	MDP 15mm	728x300x15



REF	DESCRIÇÃO	QTD
A	3,0x14mm CC	36
B	3,0x20mm CC	08
C	3,5x40mm CC	04
D	8x30mm	04
E	Pino	02
F	45x32x5mm Dobradiça Piano 4 Furos	04
G	51x40x20mm Dobradiça Piano	02
H	55x70x48mm Rodízios	04



