

Notas especiais:

- 01** - Examine completamente todas as peças do móvel antes de iniciar o trabalho.
02 - Recomenda-se montar o móvel conforme este Manual de Montagem.
03 - É de responsabilidade do montador seguir as instruções do Manual de Montagem, que são fundamentais para garantir a estrutura do móvel.
04 - Para limpeza utilizar somente pano úmido e sabão neutro.

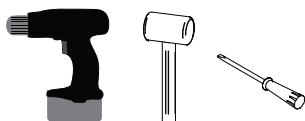
Notas especiales:

- 01** - Examine completamente todas las piezas del mueble antes de iniciar el trabajo.
02 - Se recomienda montar el mueble conforme el Manual de Esamblaje.
03 - Es de responsabilidad del montador seguir las instrucciones del Manual de Ensamblaje, que son fundamentales para garantizar la estructura del mueble.
04 - Para limpieza solamente usar trapo húmedo y jabón neutro.

Certificado de garantia:

A garantia dos produtos fabricados pela Móveis Videira LTDA, abrange eventuais defeitos/vícios de fabricação, no prazo estabelecido pelo Código de Defesa do Consumidor, em seu artigo 26,II, o qual prevê a garantia legal de 90 (noventa) dias.

Ferramentas | Herramientas

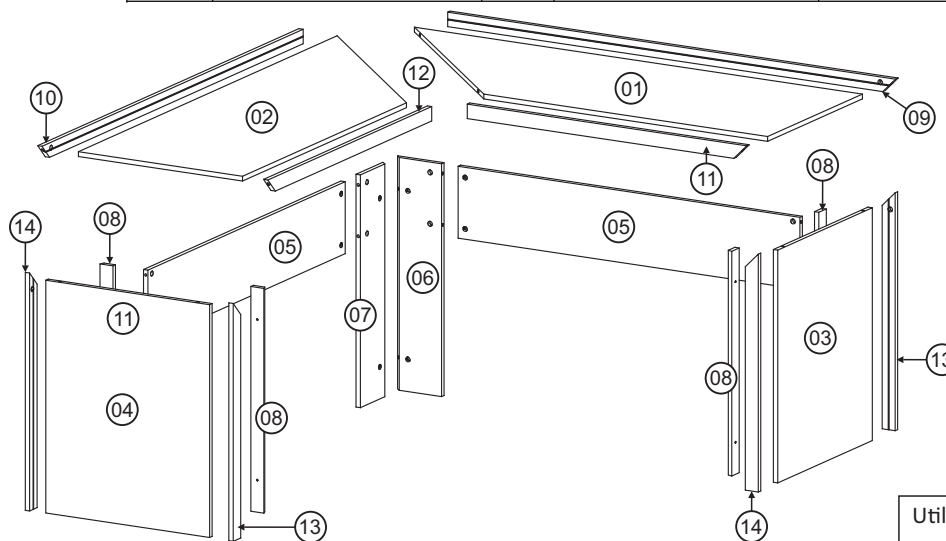


90 min.

Revisão: 04
Data: 27/11/2015

Lista de peças / Lista de piezas

CÓD	DESCRIÇÃO	QTD	M. PRIMA	DIMENSÕES
01	Tampo Direito	1	MDP 15mm	1556x570x15
02	Tampo Esquerdo	1	MDP 15mm	1556x570x15
03	Lateral Direita	1	MDP 15mm	725x569x15
04	Lateral Esquerda	1	MDP 15mm	725x569x15
05	Costa	2	MDP 15mm	1187x224x15
06	Pé Direito	1	MDP 15mm	725x160x15
07	Pé Esquerdo	1	MDP 15mm	725x160x15
08	Travessa Lateral	4	MDP 15mm	700x45x15
09	Travessa Maior Direita	1	MDP 15mm	1571x45x15
10	Travessa Maior Esquerda	1	MDP 15mm	1571x45x15
11	Travessa Menor Direita	1	MDP 15mm	985x45x15
12	Travessa Menor Esquerda	1	MDP 15mm	985x45x15
13	Travessa Direita	2	MDP 15mm	741x45x15
14	Travessa Esquerda	2	MDP 15mm	741x45x15



REF	DESCRIÇÃO	QTD
A	3,5x14mm CC	14
B	34x7mm Parafuso minifix	10
C	62x7mm Minifix	04
D	38x38mm Minifix Haste L	08
E	15x12mm Tambor Minifix	34
F	22x3mm Pregos 10x10	06
G	14x4mm Sapata Deslizadora	06
H	3,5x14mm CF	52
I	22x17x12mm Suporte Angular	26
J	Cantoneira 2 Furos 12x12x12mm	03
L	Junção de Tampo 40x40x1mm	02
M	Tapa Furo	20
N	3,5x30mm CC	08

