

ME - 4116



Instruções de Montagem Assembly Instructions Instrucciones de Montaje

Acesse Vídeos de Montagens
Access Mounting Videos
Acceder a los Vídeos de Montaje
www.tecnomobili.ind.br

tecnomobili

Estrada RSC 453, Km s/n° | Garibaldi | RS
CEP: 95720-000 | Fone / Fax: 54.3464.2050
sac@moveisvideira.com.br

Notas Especiais:

- 01** -Examine completamente todas as peças do móvel antes de começar o trabalho.
02 -Recomenda-se montar o móvel conforme este Manual de Montagem.
03 -É de responsabilidade do montador seguir as instruções do Manual de Montagem, que são fundamentais para garantir a estrutura do móvel.
04 -Para limpeza, utilizar somente pano úmido e sabão neutro.

Special notes:

- 01** -Check all parts of the unit thoroughly before starting work.
02 -It is recommended to assemble the furniture according to this Installation Manual.
03 -It is the responsibility of the assembler to follow the instructions in the Assembly Manual, which are essential to ensure the structure of the furniture.
04 -For cleaning use only damp cloth and neutral soap.

Notas especiales:

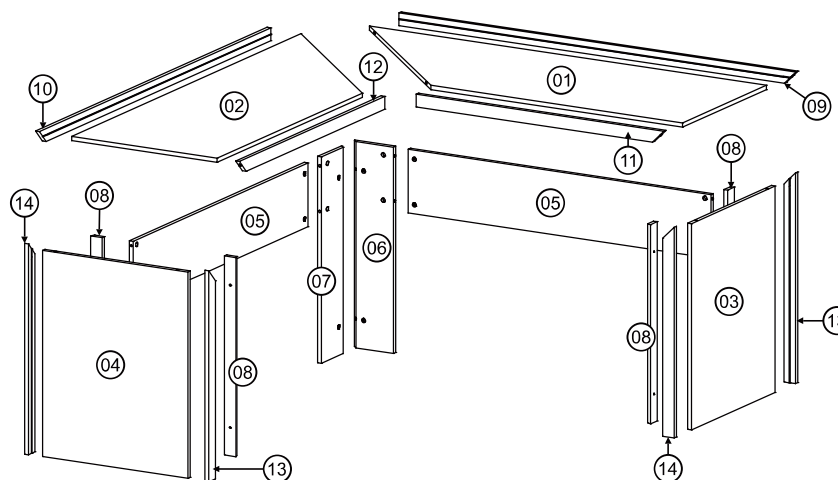
- 01** -Examine completamente todas las piezas del mueble antes de iniciar el trabajo.
02 -Se recomienda montar el mueble conforme el Manual de Ensamblaje.
03 -Es de responsabilidad del montador seguir las instrucciones del Manual de Ensamblaje, que son fundamentales para garantizar la estructura del mueble.
04 -Para limpieza solamente usar trapo húmedo y jabón neutro.

Guarante certificate:

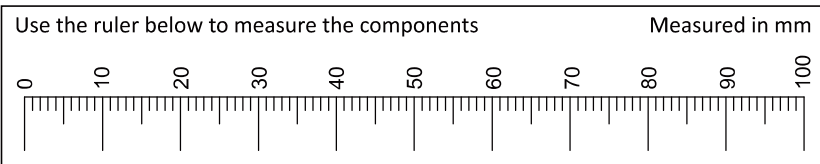
The guarantee of products manufactured by Móveis Videira LTDA covers any defects / manufacturing defects, within the period established by the Consumer Protection Code, in its Article 26, II, which provides for a legal guarantee of ninety (90) days.

Lista de Peças / List of pieces / Lista de piezas

CÓD	DESCRIÇÃO	DESCRIPTION	DESCRIPCIÓN	QTD	M. PRIMA	DIMENSÕES
01	Tampo Direito	RightTop	Tapa Derecha	1	MDP15mm	1556x570x15
02	Tampo Esquerdo	LeftTop	Tapa Izquierda	1	MDP15mm	1556x570x15
03	Lateral Direita	Right Side	Lateral Derecha	1	MDP15mm	725x570x15
04	Lateral Esquerda	Left Side	Lateral Izquierda	1	MDP15mm	725x570x15
05	Costa	Back	Revés	2	MDP15mm	1187x224x15
06	Pé Direito	Right Foot	Pié Derecho	1	MDP15mm	725x160x15
07	Pé Esquerdo	Left Foot	Pié Izquierda	1	MDP15mm	725x160x15
08	Travessa Lateral	SideTraverse	Traviesa Lateral	4	MDP15mm	700x45x15
09	Travessa Maior Direita	Right LargerTraverse	Traviesa Major Derecha	1	MDP15mm	1571x45x15
10	Travessa Maior Esquerda	Left LargerTraverse	Traviesa Major Izquierda	1	MDP15mm	1571x45x15
11	Travessa Menor Direita	Right SmallerTraverse	Traviesa Menor Derecha	1	MDP15mm	985x45x15
12	Travessa Menor Esquerda	Left SmallerTraverse	Traviesa Menor Izquierda	1	MDP15mm	985x45x15
13	Travessa Direita	RightTraverse	Traviesa Derecha	2	MDP15mm	741x45x15
14	Travessa Esquerda	LeftTraverse	Traviesa Izquierda	2	MDP15mm	741x45x15

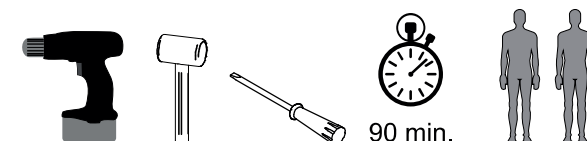


REF	DESCRIÇÃO	QTD
A	3,5x16mm CC	14
B	34x7mm Parafuso minifix	10
C	60x7mm Minifix	04
D	7x5x14mm Malhete	08
E	15x12mm Tambor Minifix	26
F	22x3mm Pregro 10x10	06
G	14x4mm Sapata Deslizadora	06
H	3,5x14mm CF	52
I	22x17x12mm Suporte Angular	26
J	12x12x12mm Cantoneira 2 Furos	03
L	40x40x1mm Junção de Tampo	02
M	Tapa Furo	20
N	3,5x30mm CC	08
O	38x38mm Minifix Haste L	04



Revisão: 09
Data: 28/10/2019

Ferramentas | Tools | Herramientas



90 min.

