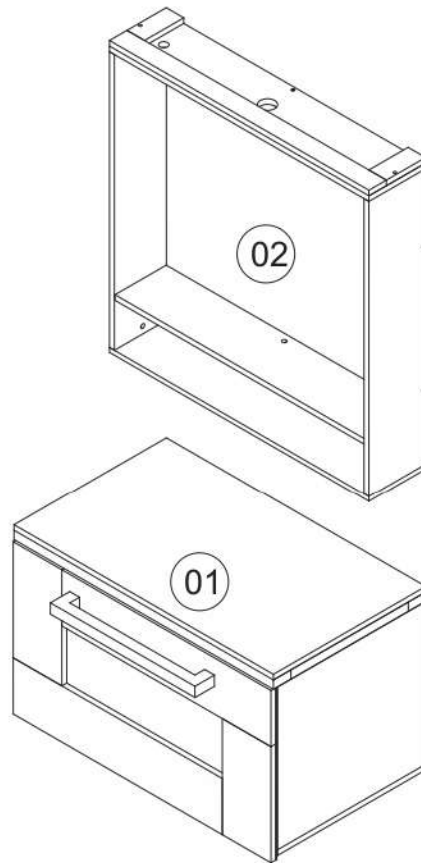






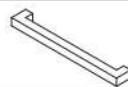




Ferramentas / Tools / Herramientas



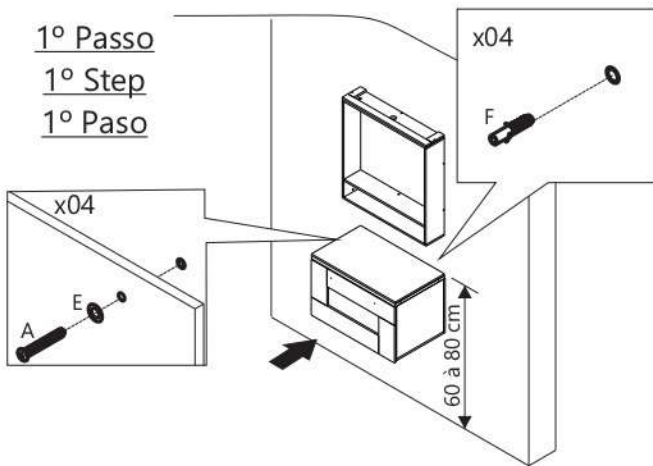
Nº	Descrição	Dimensão	Material	Qtd.
01	Gabinete Montado	1336x433x18 mm	MDF	01
02	Espelheira Montada	680x400x15 mm	MDF	01

Ferragens / Hardware

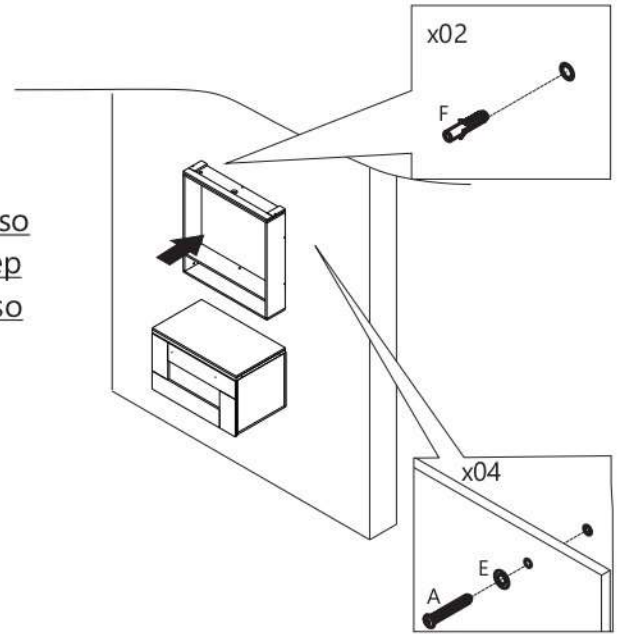
A			04
B			02
C		Puxador	01

D		Bucha	04
E		Arruela	04

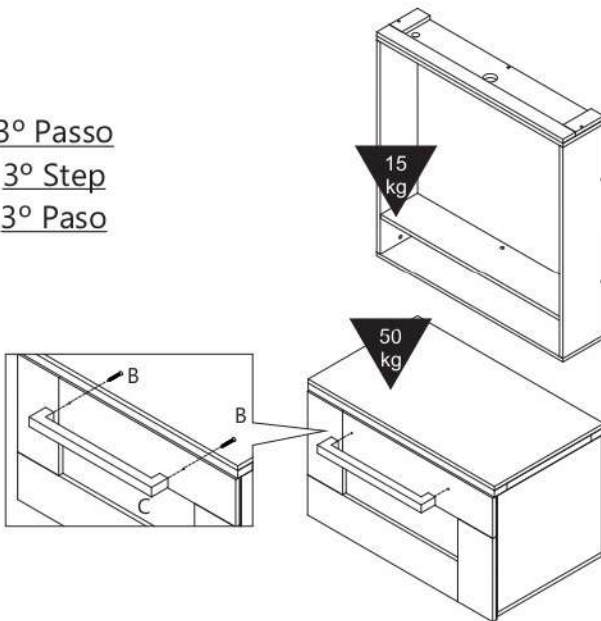
1º Passo  
1º Step  
1º Paso



2º Passo  
2º Step  
2º Paso



3º Passo  
3º Step  
3º Paso



**Cuidados / Atención / Precauciones:**

- Não deixe o móvel em contato com umidade / *Don't leave the furniture in contact with humidity* / No deja su mueble en contacto con humedad;
- Para movimentar o móvel de lugar, carregue-o, não o empurre e nem o arraste / *To move the furniture, carry it, don't push it or drag it* / Para mover su mueble de lugar, cárgelo, no lo empuje, ni lo arrastre;
- Não fique de pé sobre os assentos das cadeiras / *Don't stand on top of the chairs seats* / No quede de pie sobre los asientos de las sillas;
- Não se incline para trás balançando sobre as pernas traseiras / *Don't bend backwards swinging over the chair back legs* / No se incline para atrás meciendo sobre las piernas traseras;
- Evite utilizar as travessas das cadeiras como apoio aos pés / *Avoid using chairs support as footrest* / Evita utilizar estructura de las sillas como soporte de pies;
- Aperte os parafusos periodicamente, com força moderada / *Tighten the screws periodically, with moderate strenght* / Apretar los tornillos periodicamente, con poca fuerza.

**Para limpar / How to clean / Para limpiar:**

- Utilize pano limpo, levemente umedecido e seque em seguida a superfície / *Use clean piece of cloth, dampened, and dry afterwards* / Utilizar trapo levemente humedecido, secar em seguida la superficie;
- Não usar produtos químicos ou abrasivos para limpeza / *Avoid chemicals or abrasives products* / No utilizar productos químicos o corrosivos para limpieza;
- Para remover manchas no assento, aplique detergente neutro com esponja macia, em seguida remova o excesso com pano e água limpa. Secar ao ar livre e não usar produtos químicos. Não passar a ferro / *To remove stains in the seat, apply a natural detergent with a soft sponge, then remove the excess with a piece of cloth and clean water. Dry in the outside and don't use chemicals. Do not iron it* / Para revolver manchas en el asiento, aplicar detergente neutro con una esponja suave, en seguida remueva el exceso con el trapo y agua limpia. Secar al aire libre y no utilizar productos químicos. No planchar.



**siena móveis**

Destinam-se a "uso doméstico"