



# ESCRIVANINHA MEGA OFFICE

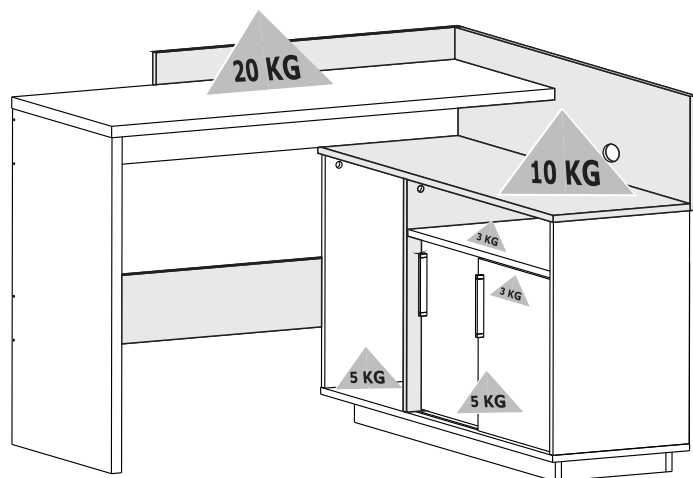
DIMENSÕES DO PRODUTO / DIMENSIONS PRODUCT

L/WxP/DxA/H - 1105x465x832 MM

L/WxP/DxA/H - 1075x352x832 MM

ATENÇÃO: VÍDEO DE MONTAGEM DISPONÍVEL NO SITE

[www.olivar.com.br](http://www.olivar.com.br)



OBS: TODAS AS PEÇAS SÃO NUMERADAS.

EX: 1915X-X 40 (nº da peça)

## CUIDADOS ESPECIAIS

**LIMPEZA-** Pano limpo umedecido em água e sabão neutro.  
**BRILHO-** Flanela seca.

### SPECIAL CARE

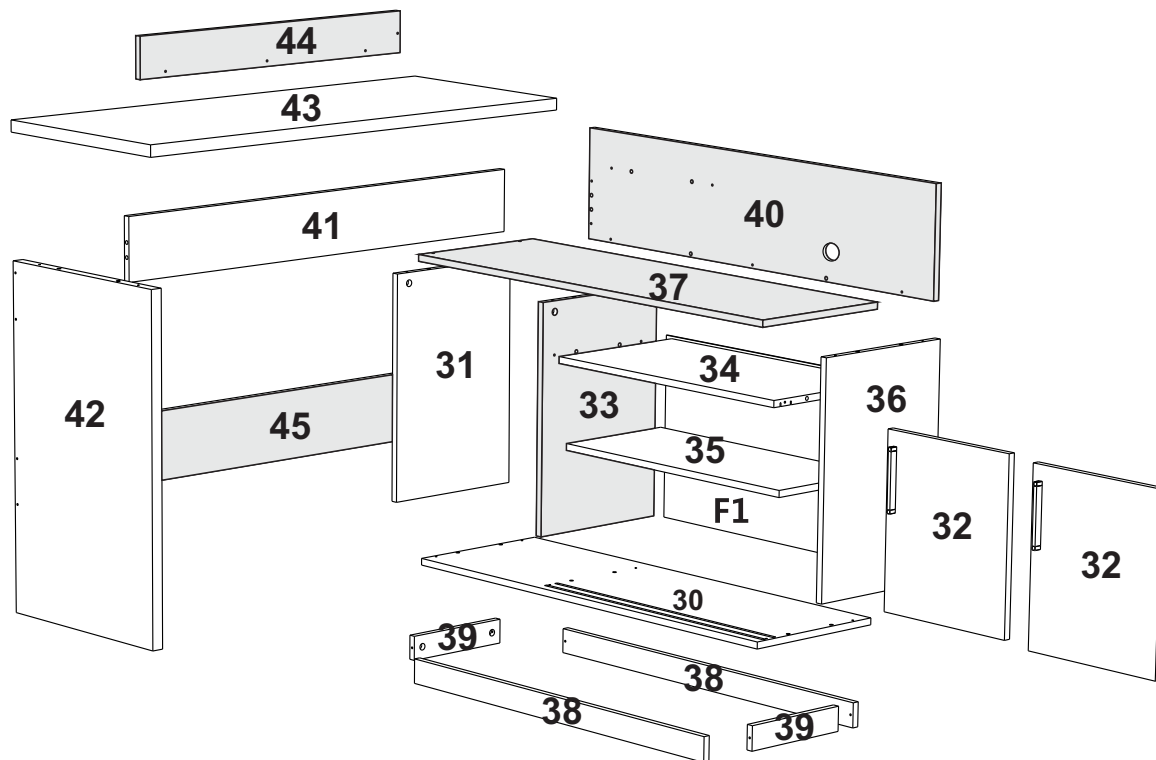
**CLEANING-** Dampened cloth with water and mild soap.  
**POLISH-** Dry flanned.

### ATENÇÃO

Nunca utilizar óleos, como lustra móvel; produtos abrasivos, como saponáceos, esponja de aço e outros.

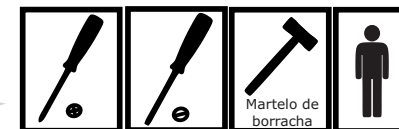
### ATTENTION

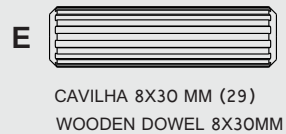
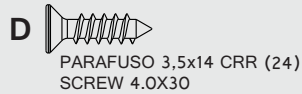
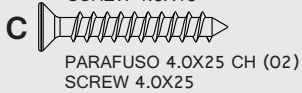
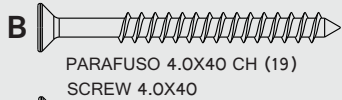
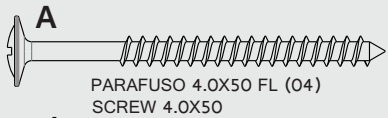
Never use oils or abrasive products.



SETUP THE PRODUCT ON TOP OF THE PACKAGING, AVOIDING DAMAGE TO THE PAINT.

MONTAR O PRODUTO SOBRE A EMBALAGEM, EVITANDO DANOS NA PINTURA.



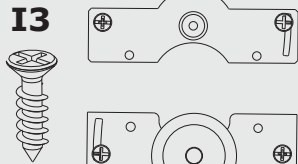


CASTANHA 15 MM (16)  
MINI FIX ROUND NUT



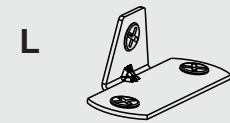
TAMPA MINIFIX(06)  
MINI FIX COVER CAP

I1



I2

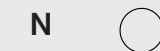
KIT PORTA DE CORRER (02) /  
SLIDING DOOR KIT



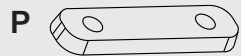
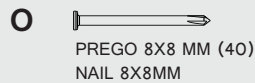
CANTONEIRA TRIÂNGULO 44X15X16 MM(08) /  
TRIANGULAR CORNER BRACE 44X15X16XMM



PUXADOR PERFIL AL 136 MM (02)



AMORTECEDOR  
POLIURETANO / PU BUMPER(08)



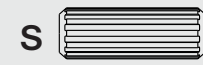
SAPATA OVAL 50X12X4MM(08)



SUPORTE PRATELEIRA 6X8MM /  
SHELF SUPPORT (04)



PASSA FIO(01)

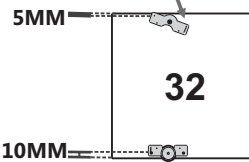


CAVILHA 8X20 MM(01)

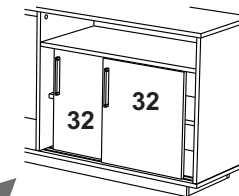
ITEM	DESCRIÇÃO DAS PEÇAS / DESCRIPTION OF PARTS								
CÓD	Nº	NOME	MEDIDAS	TIPO	QNT	BCO	PTO	AMEN	CAST
8691	30	BASE	1045X337X15	MDP	1	30/05		30/14	30/19
8692	31	LATERAL TRASEIRA	510X335X15	MDP	1	31/05		31/14	31/19
8707	32	PORTAS ESQ / DIR	377X330X15	MDP	2	32/05		32/14	32/19
8694	33	DIVISOR	510X335X15	MDP	1	33/05	33/07	33/14	
8695	34	PRATELEIRA DIREITA	645X333X15	MDP	1	34/05		34/14	34/19
8696	35	PRATELEIRA MÓVEL INTERNA	643X280X15	MDP	1	35/05		35/14	35/19
8697	36	LATERAL FRONTAL	510X335X15	MDP	1	36/05		36/14	36/19
8698	37	TAMPO DIREITO	1060X337X15	MDP	1	37/05	37/07	37/14	
8699	38	RODAPÉ FRONTAL/TRASEIRO	905X55X15	MDP	2	38/05		38/14	38/19
8700	39	RODAPÉ ESQ / DIREITO	257X55X15	MDP	2	39/05		39/14	39/19
8701	40	PAINEL DIREITO	1060X250X15	MDP	1	40/05	41/07	41/14	
8702	41	REFORÇO SUPERIOR	1063X140X15	MDP	1	42/05		42/14	42/19
8703	42	LATERAL ESQUERDA	735X448X25	MDP	1	43/05		43/14	43/19
8704	43	TAMPO ESQUERDO	1090X450X25	MDP	1	44/05		44/14	44/19
8705	44	PAINEL FRONTAL	750X95X15	MDP	1	44/05	45/07	45/14	
8706	45	REFORÇO INFERIOR	780X150X15	MDP	1	45/05	46/07	46/14	
8708	F1	FUNDO TRI	665X405X3	TRI	1	F1/05		F1/14	F1/19
557	A	PARAFUSO F. PHILIPS 4,0X50 FL			4				
438	B	PARAFUSO F. PHILIPS 4,0X40 CH			19				
434	C	PARAFUSO F. PHILIPS 4,0X25 CH			2				
986	D	PARAFUSO F. PHILIPS 3,5X14 CRR			24				
137	E	CAVILHA 8x30 MM			29				
532	F	PINO MINIFIX ZAMAK 7,0X25 MM			16				
508	G	TAMBOR MINIFIX ZAMAK 15 MM			16				
509	H	TAMPA PL. MINIFIX 15 MM			6	BCO	PTO	CAFÉ	CAFÉ
659	I	KIT PORTA DE CORRER			2				
729	J	TAPA FURO 15 MM			2	BCO	PTO	CAFÉ	CAFÉ
8723	K	TRILHO PL 643 MM			2	BCO		CAFÉ	CAFÉ
419	L	CANTONEIRA TRIÂNGULO			8				
6564	M	PUXADOR PERFIL AL 136 MM			2				
3441	N	AMORTECEDOR POLIURETANO 8 MM			8				
248	O	PREGO AÇO 8X8 MM			40				
3252	P	SAPATA PL OVAL 12X40X4,5 MM			8				
7687	Q	SUPORTE PRATELEIRA 6X8 MM			4				
8456	R	PASSA FIO PL.			1	BCO	PTO	CAFÉ	
2921	S	CAVILHA 8x20 MM			1				
		Certificado Garantia			01				

### FIXAÇÃO DA PORTA DE CORRER / FIXING THE SLIDING DOOR

DEIXAR UM LADO SEM PARAFUSAR  
LEAVE A SIDE WITHOUT SCREW

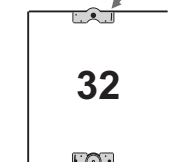


PARAFUSAR / SCREW



ENCAIXAR / FIT

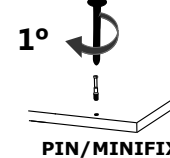
PARAFUSAR DEPOIS DA PORTA ENCAIXADA  
SCREW AFTER THE DOOR LOCKED



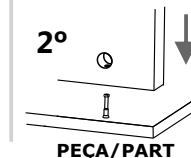
PARAFUSAR / SCREW

### FIXAÇÃO DO PINO MINIFIX E CASTANHA

FIXING PIN AND NUT MINIFIX



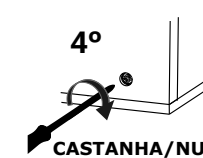
PIN / MINIFIX



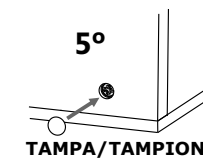
PEÇA / PART



CASTANHA / NUT



CASTANHA / NUT

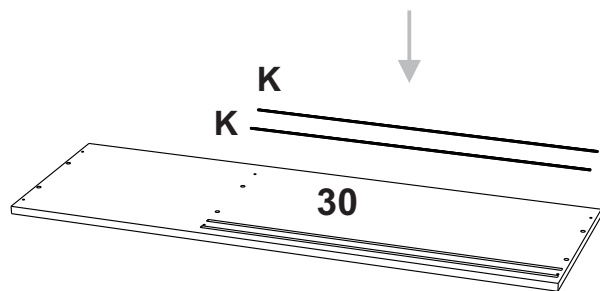


TAMPA / TAMPION

OBS: AS CORES APRESENTADAS NOS PASSOS SÃO MERAMENTE ILUSTRATIVAS.

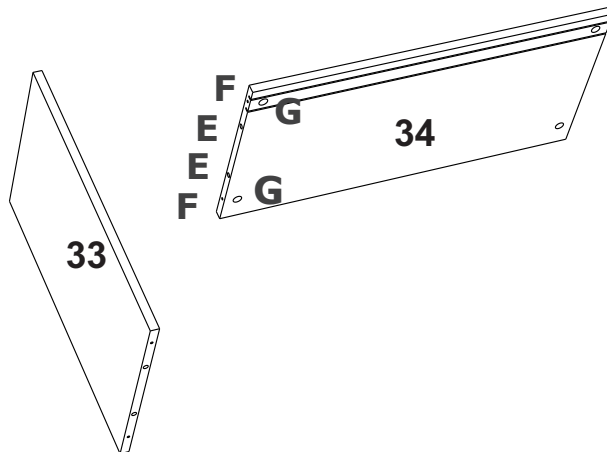
1

COLOQUE OS TRILHOS



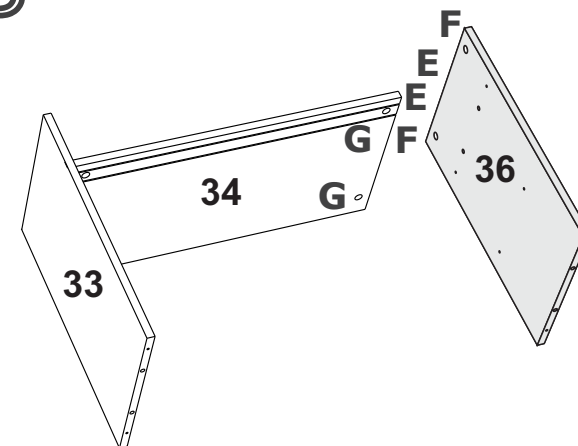
K=02

2



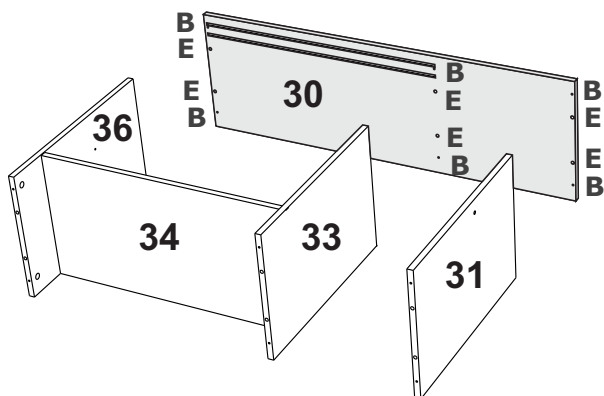
E=02  
F=02  
G=02

3



E=02  
F=02  
G=02

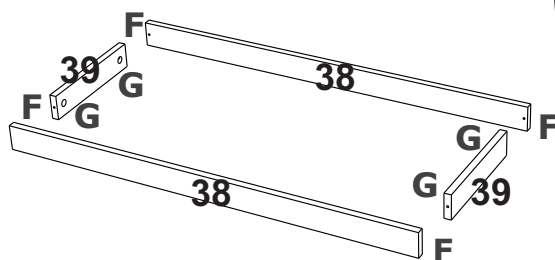
4



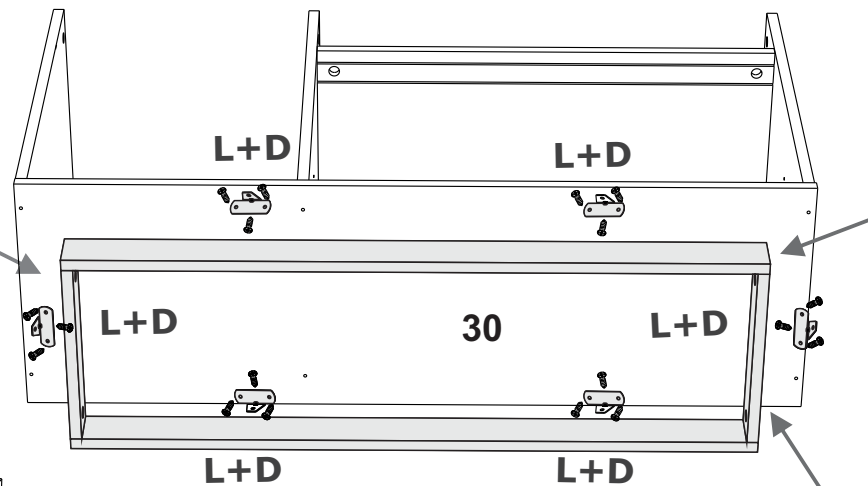
B=06  
E=06

5

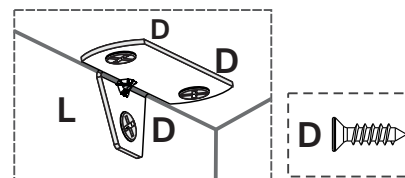
CENTRALIZAR O RODAPÉ  
NO COMPRIMENTO



F=04  
G=04



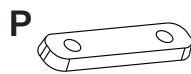
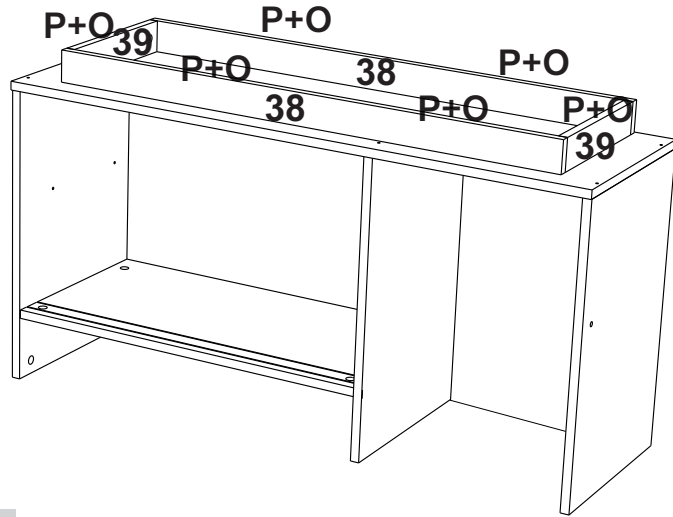
ALINHAR O RODAPÉ  
COM O TOPO TRASEIRO



D=18  
L=06

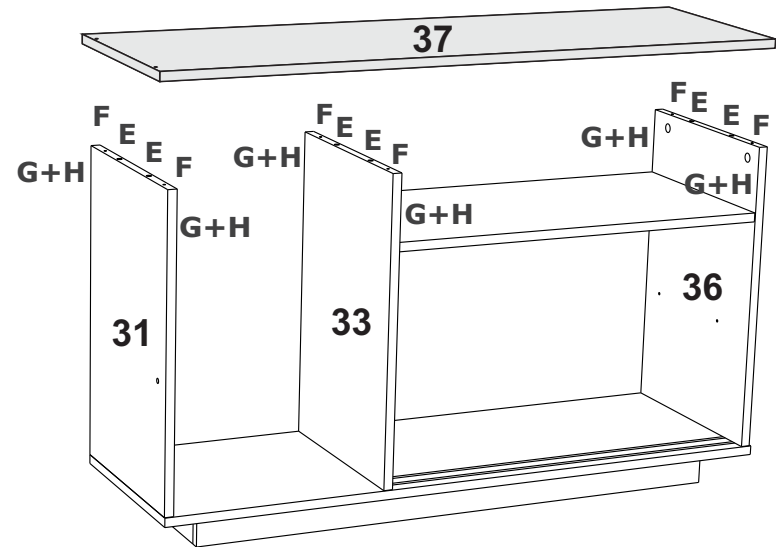
6

COLOCAR SAPATAS



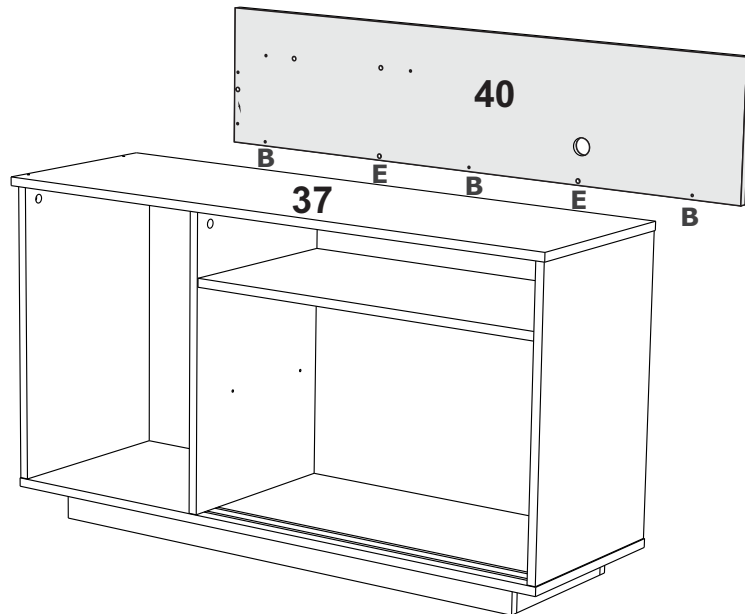
O=12  
P=06

7



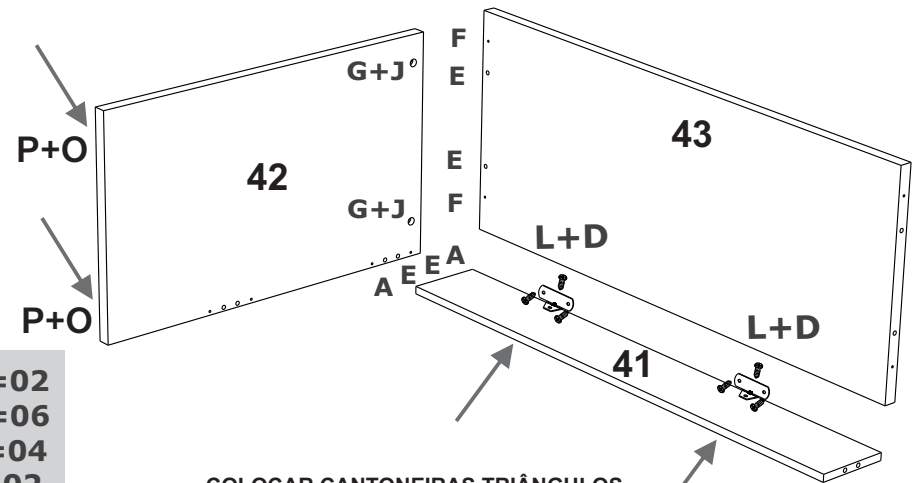
E=06  
F=06  
G=06  
H=06

8



B=03  
E=02

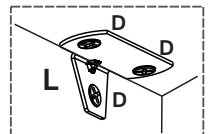
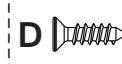
9



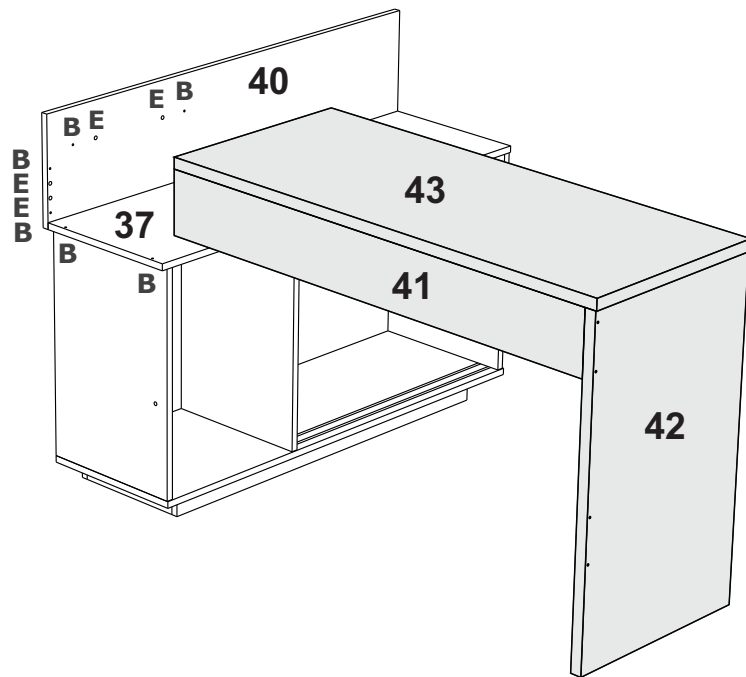
COLOCAR CANTONEIRAS TRIÂNGULOS

E SAPATAS

A=02  
D=06  
E=04  
F=02  
G=02  
J=02  
L=02  
O=04  
P=02

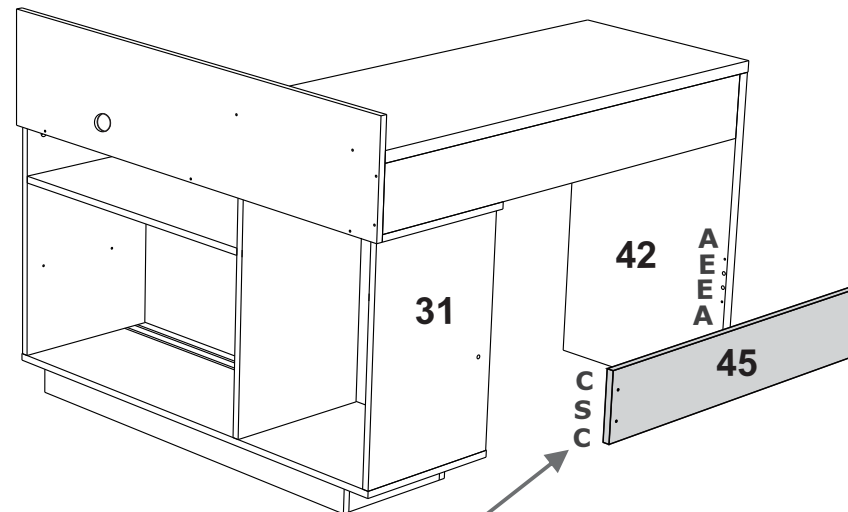


# 10



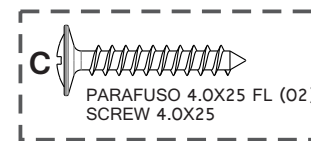
**B=06**  
**E=04**

# 11

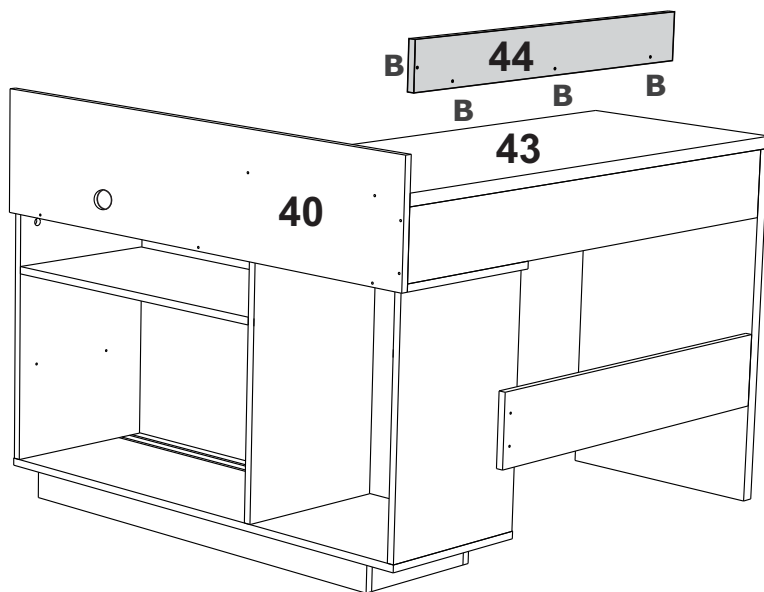


**A=02**  
**C=02**  
**E=02**  
**S=01**

**OBS: 01 CAVILHA 8X20XMM**  
**E 02 PARAFUSO 4.0X25**

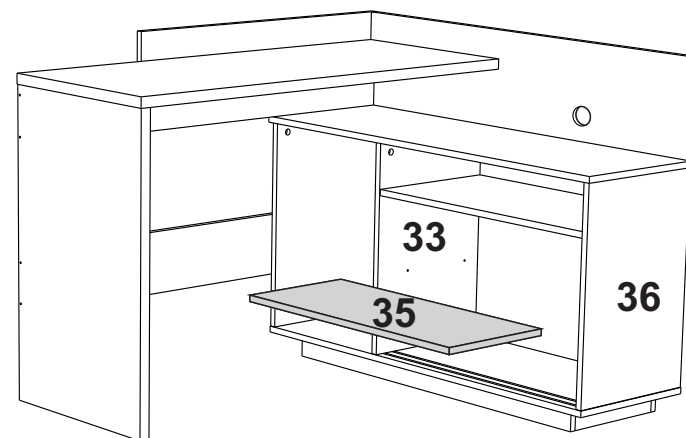


# 12



**B=04**

# 13

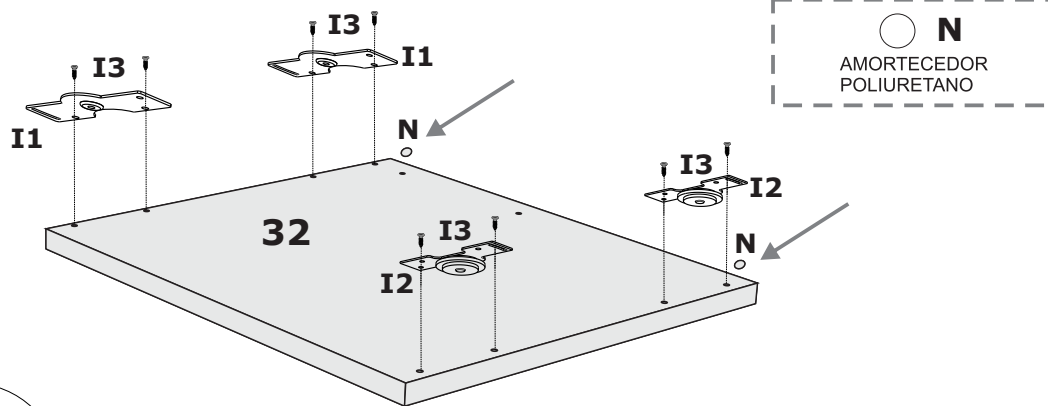


**Q**

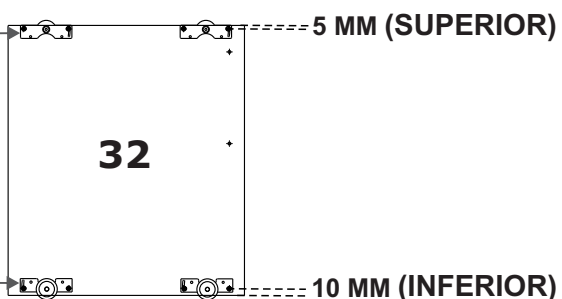
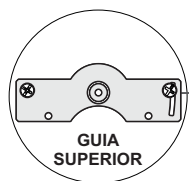
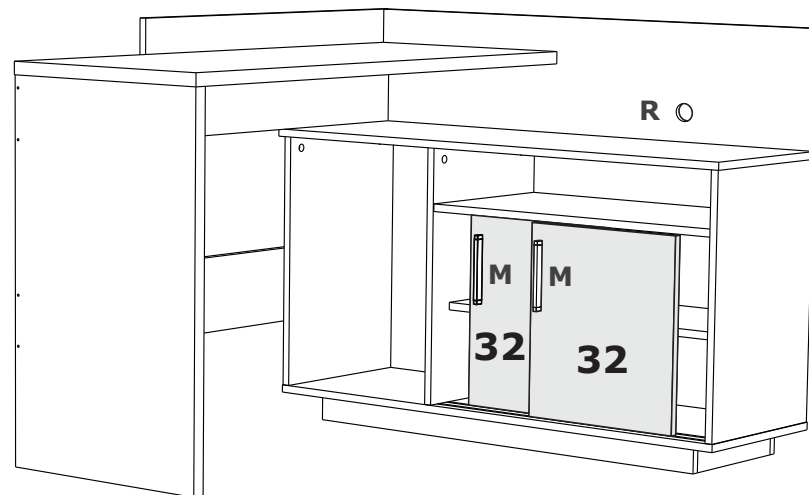


**SUPORTE PRATEL.MÓVEL 6X8 (04)**

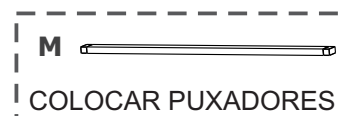
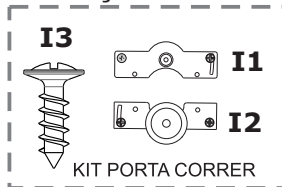
# 14



**N**  
AMORTECEDOR  
POLIURETANO



**FIXAÇÃO: PÁG.02**



**I=02**  
**N=04**  
**M=02**  
**R=01**

# 15

