

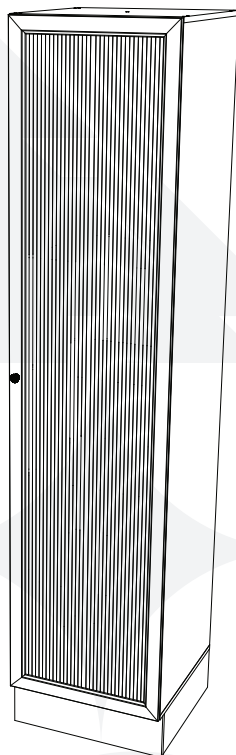
madeiramadeira

CABECASA

Opção 1



Opção 2



CRISTALEIRA 1 PORTA DE VIDRO MARSELHA



Conheça nossos
produtos CabeCasa



**Preserve a Segurança da sua Família!
Fixação Obrigatória do produto na parede**

CabeCasa

Casa e Decoração por MadeiraMadeira

Caber é fazer dar certo.

E para caber na sua vida, criamos a CabeCasa.

Ao invés da gente dizer o que cabe

Fomos perguntar para quem sabe: você, cliente Madeira.

Agora cabe no bolso, cabe na vida

Cabe o que você quiser que caiba.

Cabe em casa.

CabeCasa é a primeira marca original MadeiraMadeira, conheça nossa loja:



+ de 10 anos
de mercado



+ de 8 mil
entregas por dia



+ de 5 milhões
de clientes

Garantia Cabecasa

A MadeiraMadeira garante que o produto está isento de defeitos de material e fabricação durante período de tempo a contar a partir do recebimento do produto com a assinatura de recebimento do mesmo:

- * 90 dias (garantia legal) - Abrange o acabamento de peças, defeitos de costura, revestimentos, partes e peças sujeitas a desgaste natural. Neste tipo de garantia o cliente deve acionar o canal de vendas no qual fez a compra.
- * Produtos com 2 anos (garantia estrutural) - Estão incluídos aqui, defeitos estruturais que possam comprometer o correto funcionamento do produto.
- * Produtos com 5 anos (garantia estrutural) - Estão incluídos aqui, defeitos estruturais que possam comprometer o correto funcionamento do produto.

O presente termo e as garantias aplicam-se apenas ao território nacional.

Solicitação de Garantia

Aconselhamos que a caixa deve ser aberta no momento do recebimento do produto e que a qualidade do mesmo seja verificada, desta forma podemos solucionar eventuais problemas o mais rápido possível. Ocorrendo algum problema dentro do prazo de 90 dias, o consumidor deve entrar em contato com o canal de vendas seguindo as orientações do mesmo.

Em caso de garantia superior a 90 dias, o consumidor deve entrar em contato com a central de atendimento ao cliente através da área www.madeiramadeira.com.br/central-de-ajuda ou www.madeiramadeira.com.br/garantia-cabecasa, que lhe trará as orientações necessárias.

A MadeiraMadeira caberá a responsabilidade de realizar uma análise prévia do produto através de fotos e vídeos, em caso de parecer positivo (comprovado defeito) a empresa arcará com custo de transporte envio de peças e produtos. É reservado o direito da empresa de reter o produto ou a(s) peça(s) danificada(s). Com a comprovação de defeito no produto, a MadeiraMadeira poderá optar pela substituição total ou parcial de peças. Esta se reserva no direito de realizar os serviços de reposição de partes de peças e componentes que constatem satisfatoriamente a existência de defeito de material ou de manufatura. Se, no momento em que ocorrer a assistência o mesmo produto ou seus materiais não estiverem disponíveis, a empresa poderá substituí-los por de igual qualidade e valor equivalentes a nova linha de produção.

Perda de Garantia

Fica determinado que a garantia perderá efeito nos casos:

- * Desgaste em parte e/ou peças e acabamento decorrentes de uso intenso ou exposição a condições extremas, incluindo, mas não se limitando a exposição ao frio e calor intensos, luz direta do sol, chuva, umidade excessiva, maresia, entre outros;
- * Danos, causados durante o transporte, quando estes não tiverem sido executados pela MadeiraMadeira e, principalmente, não há cobertura de danos decorrentes de transportes e mudanças de endereço do cliente;
- * Danos decorrente da má utilização do produto, esforços indevidos ou qualquer uso diverso daquele orientado pela MadeiraMadeira, bem como no caso de montagem em desacordo com o manual de instruções ou no caso de o cliente ou prestador de serviços por este contratado, vir a realizar alterações na estrutura ou acabamento do produto diferente da forma como o produto foi entregue;
- * Não há cobertura por danos causados por descuido, limpeza e/ou manutenção em desacordo com as instruções repassadas pela MadeiraMadeira ou no caso de danos causados por prestadores de serviços de limpeza ou conserto contratados pelo cliente;
- * Não se aplica a danos causados por materiais corrosivos como ácidos, solventes, tintas e fluidos corporais;
- * Danos causados por acidentes, quedas, sinistros, ataques de pragas ou agentes da natureza. Ou ainda danos decorrentes de corrosão devido à falta de limpeza, manutenção com produtos inadequados ou conservação em lugares diversos daqueles indicados pela MadeiraMadeira (excetuados os produtos destinados ao uso nestas condições);
- * Esta garantia não cobre afrouxamento de tecido ocorrido com o uso e pelo desgaste natural do tecido bem como pela deformação do enchimento ou espuma e pelo desalinamento de costuras eventualmente advindas com o tempo de uso;
- * Produtos enviados a título de amostra não são cobertos por garantia.
- * Produtos sem Nota Fiscal não possuem garantia.

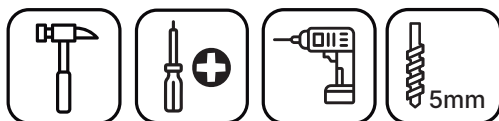
CABE NO BOLSO • CABE NA VIDA • CABE EM CASA

Prepare-se para a montagem

IMPORTANTE - LEIA CUIDADOSAMENTE - RETENHA PARA REFERÊNCIA FUTURA

- Confira as peças, componentes e se já tem em mãos as ferramentas necessárias.
- Para proteger seu móvel, coloque as peças sobre um tapete.
- Para realizar a montagem são necessárias 02 pessoas. Convide sua família ou amigos para montar com você.

Para realizar a montagem você vai precisar dessas ferramentas:



Se ficar alguma dúvida, é só falar com a gente pelo chat do site.

Atenção!

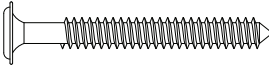


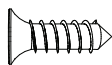
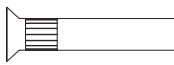
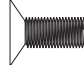


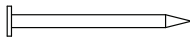
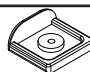

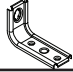

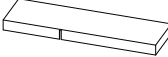



Grau de dificuldade de montagem **AVANÇADO**.
Contrate nosso serviço profissional de montagem, é só apontar a câmera do seu celular para o QR Code ao lado ou chamar o número (41) 7403-1865 no whatsapp.





Faça utilização da régua abaixo para medir as ferragens.



LISTA DE FERRAGENS

REF.	DESCRIÇÃO	ILUSTRAÇÃO	QTD.
A	Parafuso 5,0x50mm Cab. Flangeada 01230069		5
B	Parafuso 4,0x45mm Cab. Chata 01230084		24
C	Parafuso M4x20mm Cab. Chata 01230092		1
D	Parafuso 4,0x14mm Cab. Chata 01230127		42
E	Parafuso União Fêmea 27mm Cab. Chata 01230115		4
F	Parafuso União Macho 12mm Cab. Chata 01230105		4
G	Cavilha 8x25mm 01070188		40
H	Prego 12x12mm Anelado 03031980		4
I	Prego 10x10mm 03030084		75
J	Sapata L 16x20mm		4
K	Cantoneira Zamac 01090460		6
L	Suporte Fixação 01080445		3
M	Bucha Plástica 8mm 01090012		5
N	Proteção Cantoneira do Suporte Fixação		3
O	Dob 35mm POP Baixa C/Amortecedor + Calço Fixo - 01080424		4
P	Puxador Pontual Duomo 01150586		1
Q	Sachê de Cola 10g 01070268		1

LISTA DE FERRAGENS

REF.	DESCRIÇÃO	ILUSTRAÇÃO	QTD.
R	Adesivo Tapa Parafuso 10mm		22
S	Giz de Correção		1

FERRAGENS COM VARIAÇÃO DE COR

COD FER	CÓDIGO FORNECEDOR (CORES)			DESCRIÇÃO
	BRANCO	AZUL SERENO	CINZA	
J	01090403	-	01090404	Sapata L 16x20mm
N	01090471	01090487	-	Proteção Cantoneira do Suporte Fixação
R	01070269	01070360	-	Adesivo Tapa Parafuso 10mm
S	01070014	01070359	-	Giz de Correção

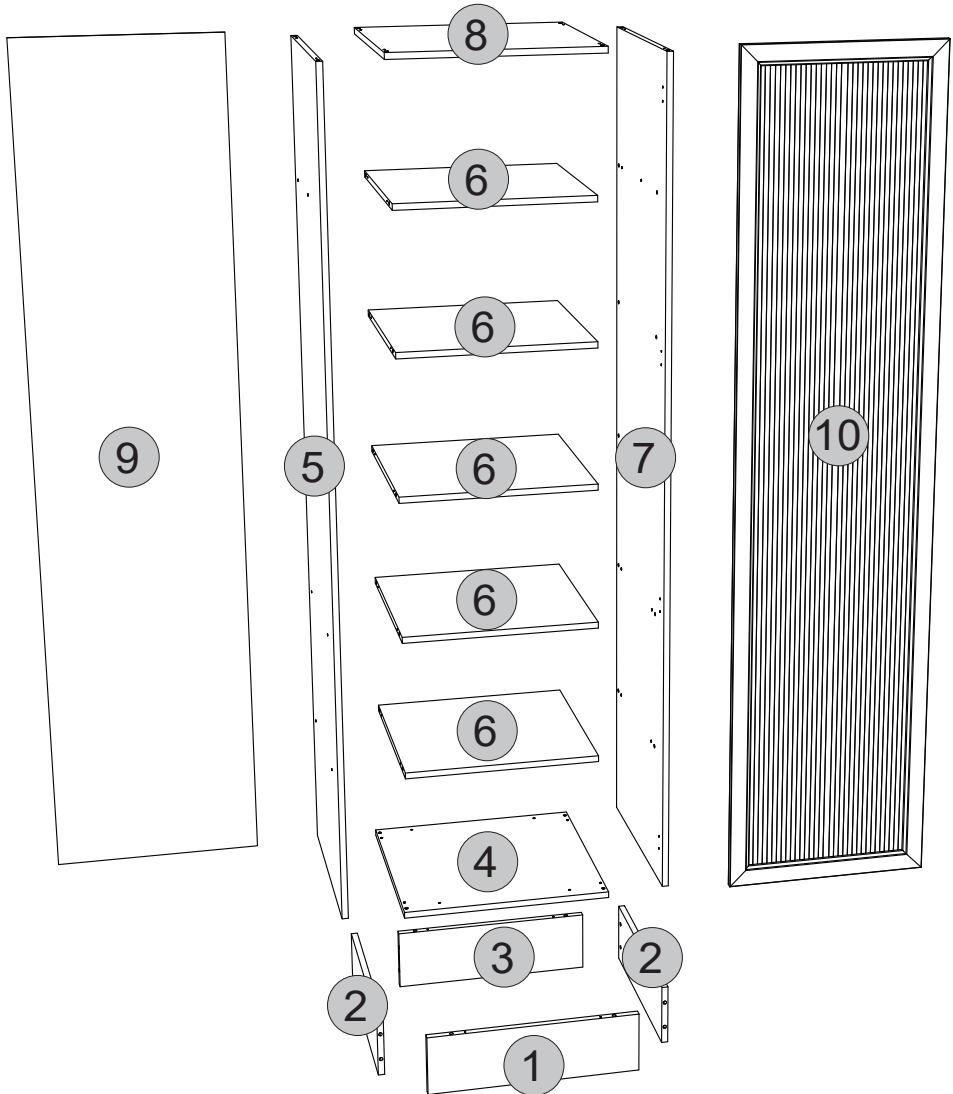
LISTA DE PEÇAS

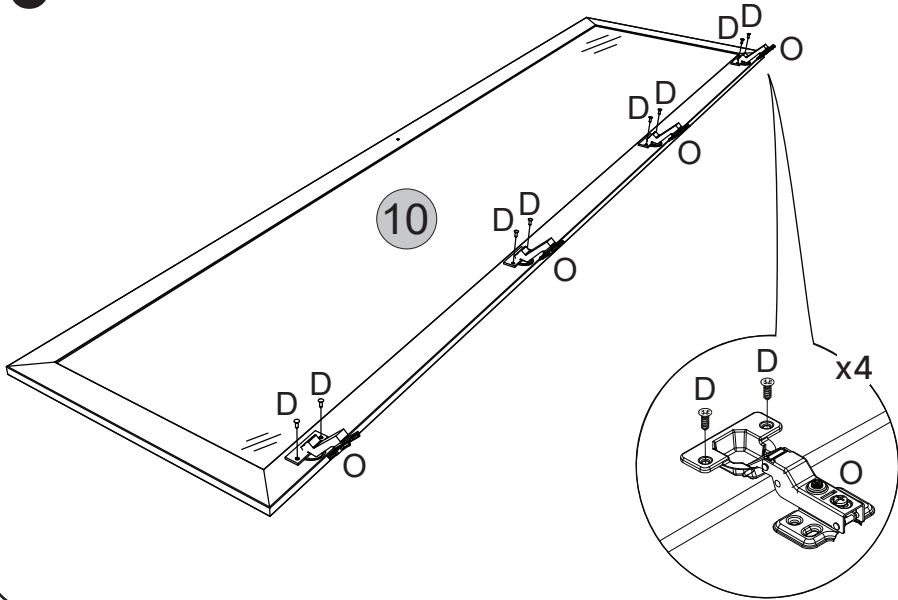
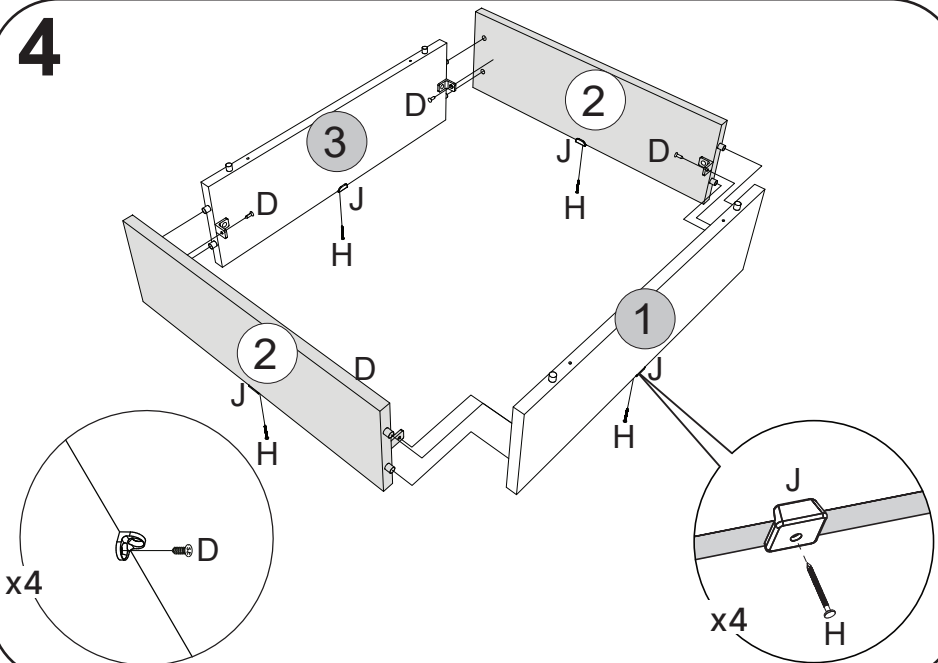
Nº PEÇA	VOL.	DESCRIÇÃO	QTD	DIMENSÕES (mm)			PESO UNT (KG)
				COMP.	LARG.	ESP.	
01	1/2	Rodapé Frontal	01	500	145	15	0,72
02	1/2	Rodapé Lateral	02	450	145	15	0,65
03	1/2	Rodapé Traseiro	01	468	145	15	0,67
04	1/2	Base	01	500	490	15	2,43
05	2/2	Lateral Esquerda	01	2030	490	15	9,85
06	1/2	Prateleira	05	469	450	15	2,09
07	2/2	Lateral Direita	01	2030	490	15	9,85
08	1/2	Tampo	01	500	490	15	2,43
09	2/2	Fundo	01	2055	495	3	2,65
10	2/2	Porta de Vidro	01	2055	495	15	8,30

PEÇAS COM VARIAÇÃO DE COR

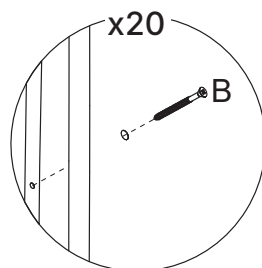
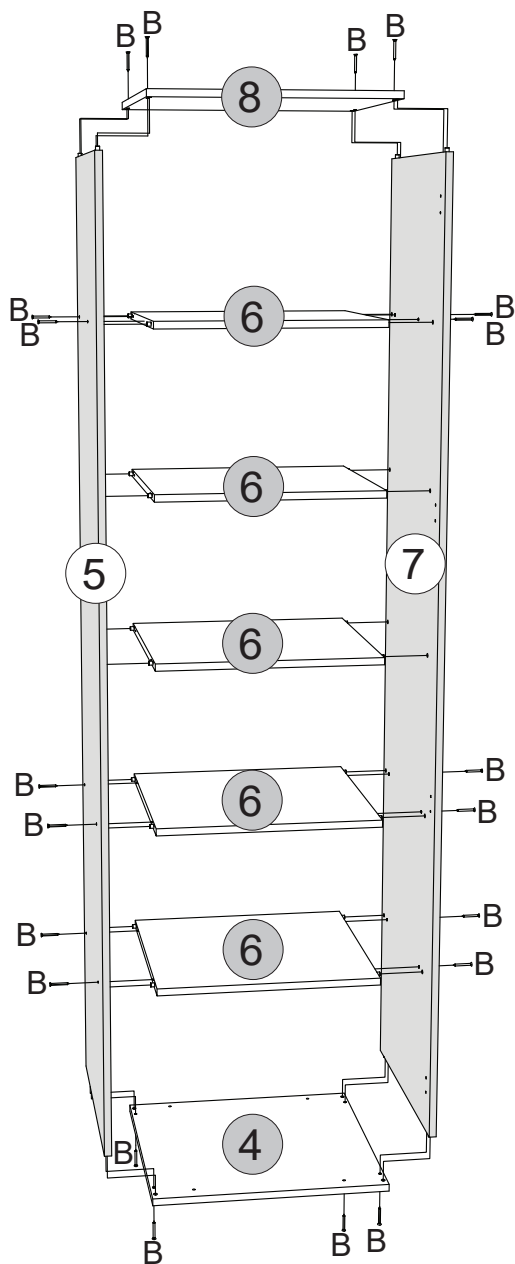
Nº PEÇA	CÓDIGO FORNECEDOR (CORES)					DESCRIÇÃO
	BRANCO	Azul				
01	03272540	03272534				Rodapé Frontal
02	03272541	03272535				Rodapé Lateral
03	03272536	03272536				Rodapé Traseiro
04	03295879	03295862				Base
05	03159192	03159172				Lateral Esquerda
06	03221673	03224106				Prateleira
07	03159191	03159171				Lateral Direita
08	03295880	03295861				Tampo
09	03113175	03113163				Fundo
10	03036033	03036032				Porta de Vidro

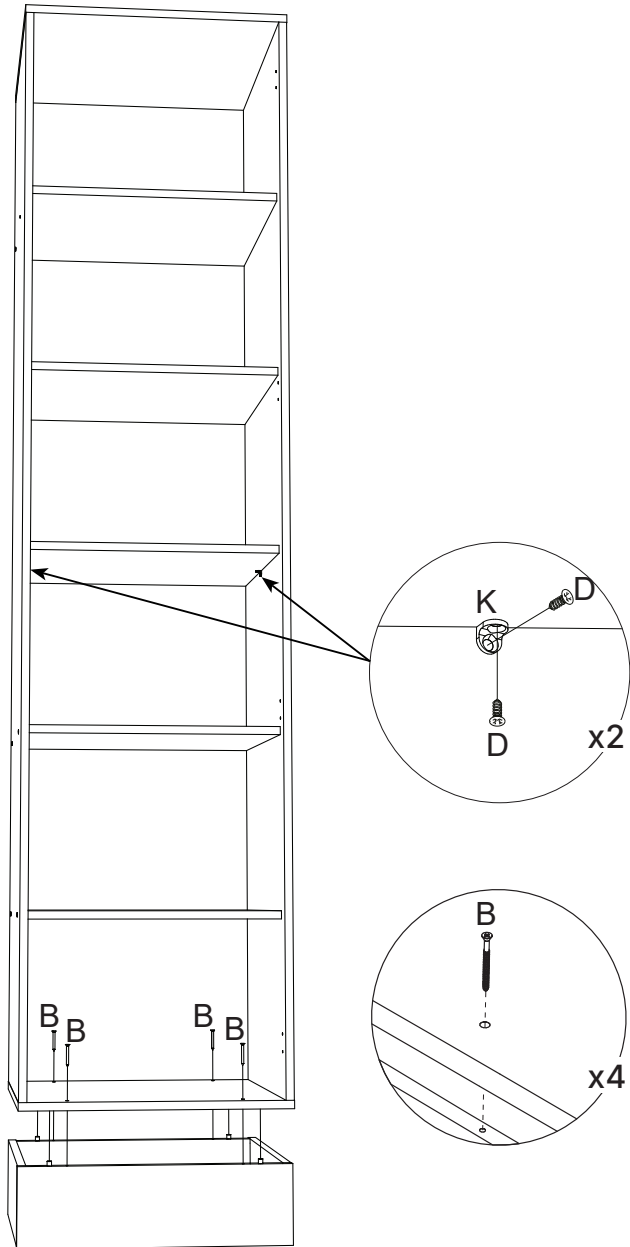
VISTA EXPLODIDA



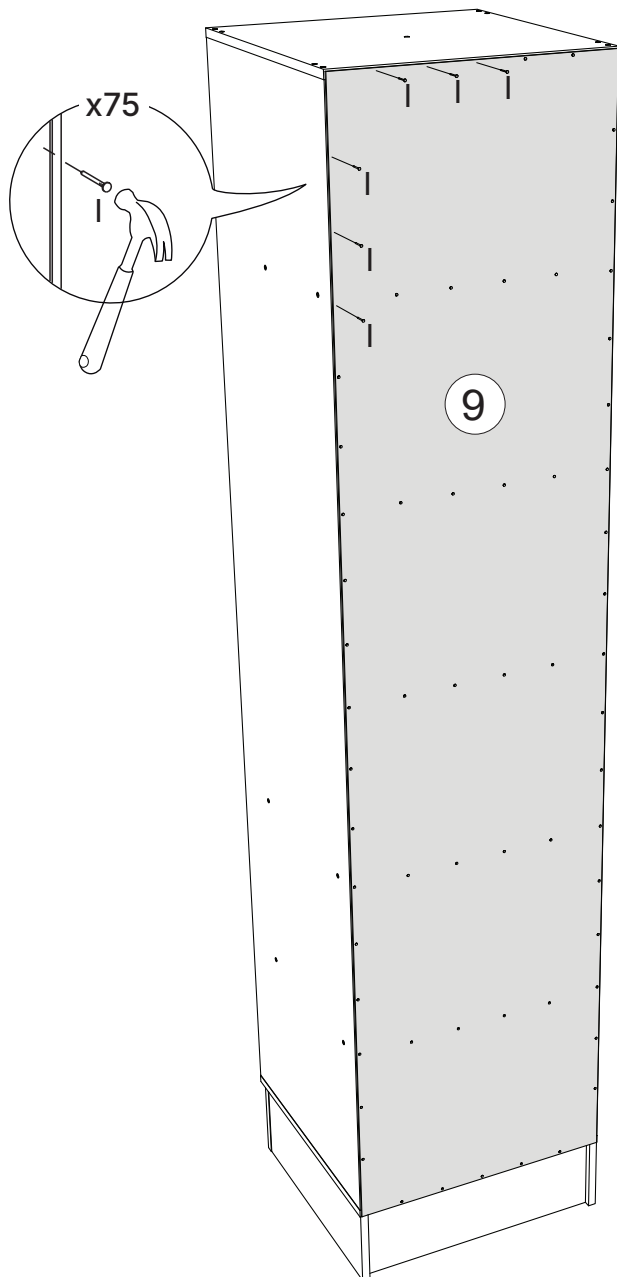
3**4**

5



6

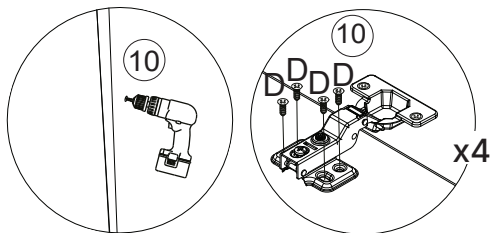
7



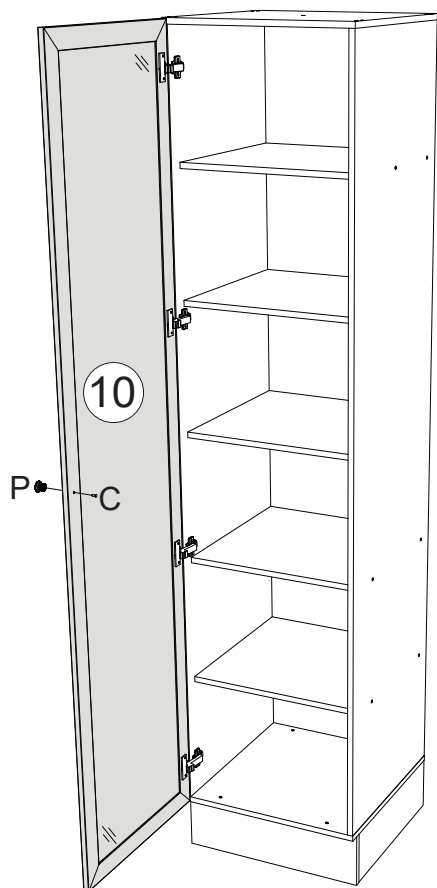
8



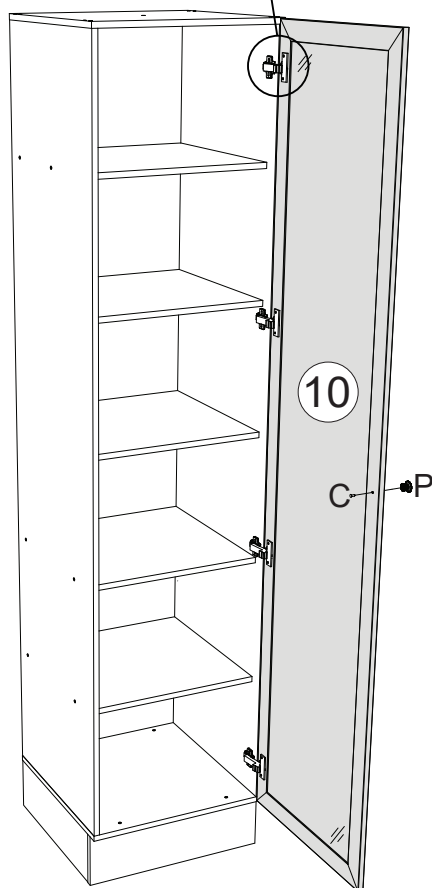
Escolha a opção 1 ou 2 de montagem da porta, depois faça a furação passante para fixar o puxador P com parafuso C.

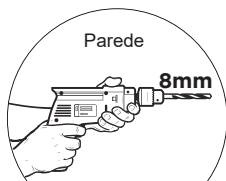


Opção 1

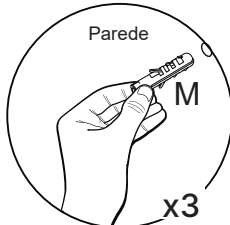


Opção 2

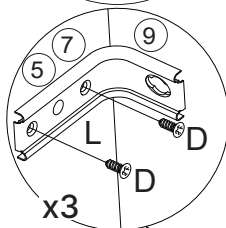


9**Fixar móvel na Parede**

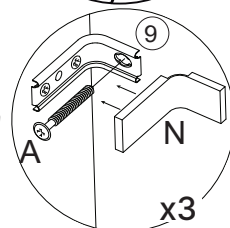
x3



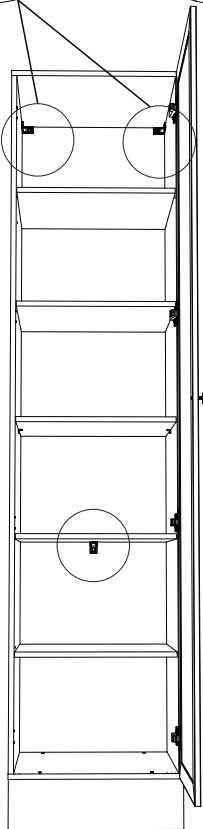
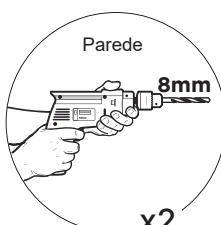
x3



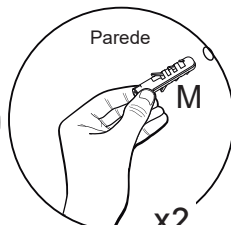
x3



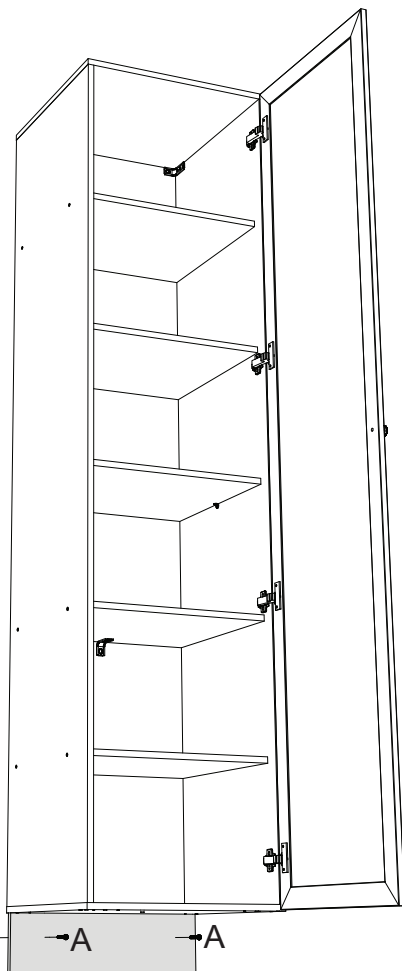
x3

**10****Opção Suspensa**

x2



x2



11

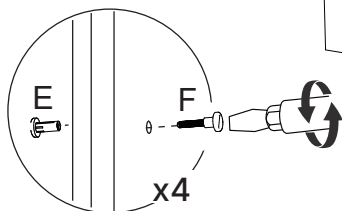

OBSERVAÇÃO:

Os parafusos (E e F) devem ser usados somente quando esse módulo for acoplado em outro módulo componível.

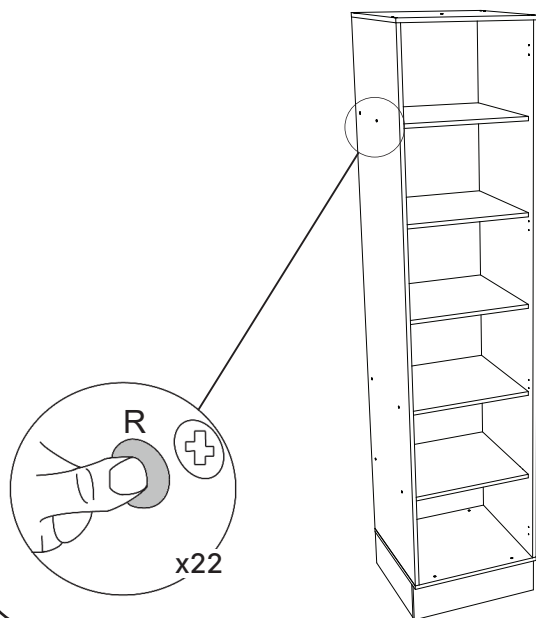
Cristaleira 1 Porta de Vidro

Módulo Componível

Fazer furação passante assim que os módulos estiverem alinhados.

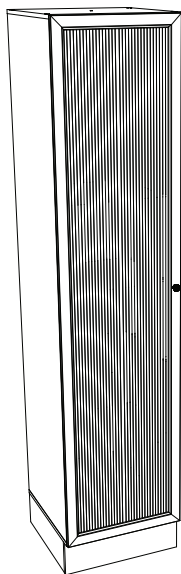


VISTA COM PESO SUPORTADO (CARGA DISTRIBUÍDA)

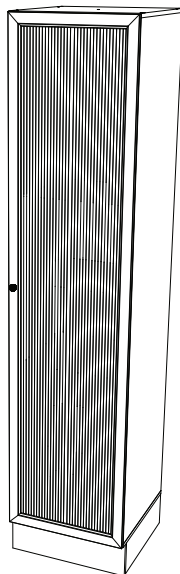


PRODUTO CONCLUÍDO

Opção 1




Opção 2



Como trocar seu produto

Para caber na sua vida, tem que caber mais transparência. Se o seu produto CabeCasa chegou com algum defeito, **você tem 7 dias para solicitar a troca, saiba como agora mesmo.**

- 1** Tenha em mãos: as fotos das peças com defeito; nome; código (como está aqui no manual) e quantidade de peças com defeito
- 2** Acesse o chat em nosso site, clicando no ícone 
- 3** Selecione o seu pedido, e depois a opção "Quero trocar um produto".
- 4** Pronto, agora é só preencher as informações e enviar. Vamos entrar em contato por e-mail e te dar todas as instruções.

CABE NO BOLSO • CABE NA VIDA • CABE EM CASA



Dicas para assegurar a garantia e prolongar a vida útil do seu móvel

Limpeza

Use um pano macio ou um papel toalha levemente umedecido com água e sabão neutro. Substâncias ácidas, básicas e abrasivas devem ser evitadas.

Como remover a identificação das peças?

Use um pano macio levemente umedecido com álcool etílico (acima de 92° INPM) sobre os números impressos nas peças.

Manutenção

Para garantir estabilidade e durabilidade, é recomendado reapertar os parafusos de tempos.

Ventilação

A falta de ventilação e excesso de calor pode prejudicar a durabilidade e acabamento do produto.

Manuseio e Armazenamento

O produto deve permanecer em local que ofereça proteção, devendo ser evitada a exposição à umidade, calor, luz solar, poeiras e sujeiras. Este produto não é recomendado a instalação em áreas externas.

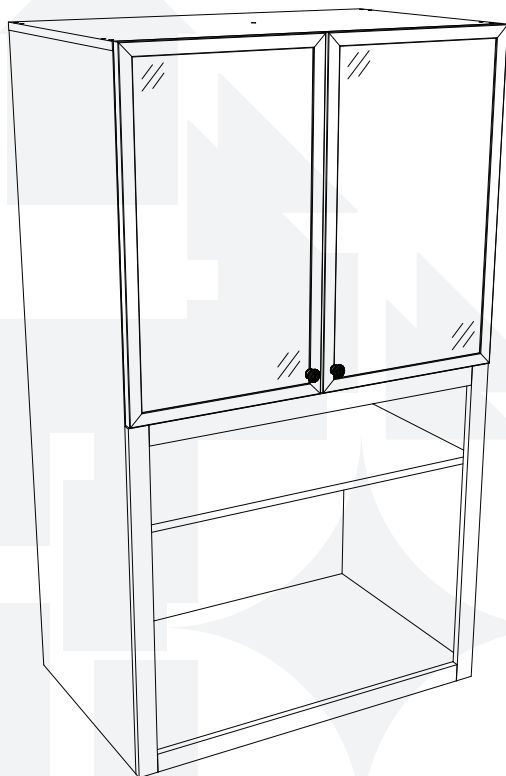


madeira
madeira
GABE
GASA

V.03

madeiramadeira

CABECASA



AÉREO CRISTALEIRA

MARSELHA



Conheça nossos
produtos CabeCasa



Preserve a Segurança da sua Família!
Fixação Obrigatória do produto na parede

CabeCasa

Casa e Decoração por MadeiraMadeira

Caber é fazer dar certo.

E para caber na sua vida, criamos a CabeCasa.

Ao invés da gente dizer o que cabe

Fomos perguntar para quem sabe: você, cliente Madeira.

Agora cabe no bolso, cabe na vida

Cabe o que você quiser que caiba.

Cabe em casa.

CabeCasa é a primeira marca
original MadeiraMadeira,
conheça nossa loja:



+ de 10 anos
de mercado



+ de 8 mil
entregas por dia



+ de 5 milhões
de clientes

Garantia Cabecasa

A MadeiraMadeira garante que o produto está isento de defeitos de material e fabricação durante período de tempo a contar a partir do recebimento do produto com a assinatura de recebimento do mesmo:

- * 90 dias (garantia legal) - Abrange o acabamento de peças, defeitos de costura, revestimentos, partes e peças sujeitas a desgaste natural. Neste tipo de garantia o cliente deve acionar o canal de vendas no qual fez a compra.
- * Produtos com 2 anos (garantia estrutural) - Estão incluídos aqui, defeitos estruturais que possam comprometer o correto funcionamento do produto.
- * Produtos com 5 anos (garantia estrutural) - Estão incluídos aqui, defeitos estruturais que possam comprometer o correto funcionamento do produto.

O presente termo e as garantias aplicam-se apenas ao território nacional.

Solicitação de Garantia

Aconselhamos que a caixa deve ser aberta no momento do recebimento do produto e que a qualidade do mesmo seja verificada, desta forma podemos solucionar eventuais problemas o mais rápido possível. Ocorrendo algum problema dentro do prazo de 90 dias, o consumidor deve entrar em contato com o canal de vendas seguindo as orientações do mesmo.

Em caso de garantia superior a 90 dias, o consumidor deve entrar em contato com a central de atendimento ao cliente através da área www.madeiramadeira.com.br/central-de-ajuda ou www.madeiramadeira.com.br/garantia-cabecasa, que lhe trará as orientações necessárias.

A MadeiraMadeira caberá a responsabilidade de realizar uma análise prévia do produto através de fotos e vídeos, em caso de parecer positivo (comprovado defeito) a empresa arcará com custo de transporte envio de peças e produtos. É reservado o direito da empresa de reter o produto ou a(s) peça(s) danificada(s). Com a comprovação de defeito no produto, a MadeiraMadeira poderá optar pela substituição total ou parcial de peças. Esta se reserva no direito de realizar os serviços de reposição de partes de peças e componentes que constatem satisfatoriamente a existência de defeito de material ou de manufatura. Se, no momento em que ocorrer a assistência o mesmo produto ou seus materiais não estiverem disponíveis, a empresa poderá substituí-los por de igual qualidade e valor equivalentes a nova linha de produção.

Perda de Garantia

Fica determinado que a garantia perderá efeito nos casos:

- * Desgaste em parte e/ou peças e acabamento decorrentes de uso intenso ou exposição a condições extremas, incluindo, mas não se limitando a exposição ao frio e calor intensos, luz direta do sol, chuva, umidade excessiva, maresia, entre outros;
- * Danos, causados durante o transporte, quando estes não tiverem sido executados pela MadeiraMadeira e, principalmente, não há cobertura de danos decorrentes de transportes e mudanças de endereço do cliente;
- * Danos decorrente da má utilização do produto, esforços indevidos ou qualquer uso diverso daquele orientado pela MadeiraMadeira, bem como no caso de montagem em desacordo com o manual de instruções ou no caso de o cliente ou prestador de serviços por este contratado, vir a realizar alterações na estrutura ou acabamento do produto diferente da forma como o produto foi entregue;
- * Não há cobertura por danos causados por descuido, limpeza e/ou manutenção em desacordo com as instruções repassadas pela MadeiraMadeira ou no caso de danos causados por prestadores de serviços de limpeza ou conserto contratados pelo cliente;
- * Não se aplica a danos causados por materiais corrosivos como ácidos, solventes, tintas e fluidos corporais;
- * Danos causados por acidentes, quedas, sinistros, ataques de pragas ou agentes da natureza. Ou ainda danos decorrentes de corrosão devido à falta de limpeza, manutenção com produtos inadequados ou conservação em lugares diversos daqueles indicados pela MadeiraMadeira (excetuados os produtos destinados ao uso nestas condições);
- * Esta garantia não cobre afrouxamento de tecido ocorrido com o uso e pelo desgaste natural do tecido bem como pela deformação do enchimento ou espuma e pelo desalinhamento de costuras eventualmente advindas com o tempo de uso;
- * Produtos enviados a título de amostra não são cobertos por garantia.
- * Produtos sem Nota Fiscal não possuem garantia.

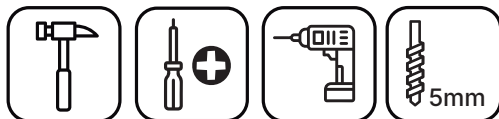
CABE NO BOLSO • CABE NA VIDA • CABE EM CASA

Prepare-se para a montagem

IMPORTANTE - LEIA CUIDADOSAMENTE - RETENHA PARA REFERÊNCIA FUTURA

- Confira as peças, componentes e se já tem em mãos as ferramentas necessárias.
- Para proteger seu móvel, coloque as peças sobre um tapete.
- Para realizar a montagem são necessárias 02 pessoas. Convide sua família ou amigos para montar com você.

Para realizar a montagem você vai precisar dessas ferramentas:



Se ficar alguma dúvida, é só falar com a gente pelo chat do site.

Atenção!

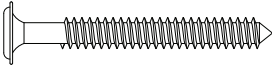



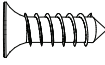
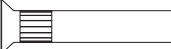
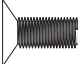


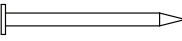







Grau de dificuldade de montagem **AVANÇADO**.
Contrate nosso serviço profissional de montagem, é só apontar a câmera do seu celular para o QR Code ao lado ou chamar o número (41) 7403-1865 no whatsapp.



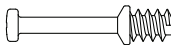



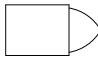

Faça utilização da régua abaixo para medir as ferragens.



LISTA DE FERRAGENS

REF.	DESCRIÇÃO	ILUSTRAÇÃO	QTD.
A	Parafuso 5,0x50mm Cab. Flangeada 01230069		2
B	Parafuso 4,0x45mm Cab. Chata 01230084		12
C	Parafuso 4,0x35mm Cab. Chata 01230024		4
D	Parafuso M4x20mm Cab. Chata 01230092		2
E	Parafuso 4,0x14mm Cab. Chata 01230127		56
F	Parafuso União Fêmea 27mm Cab. Chata 01230115		4
G	Parafuso União Macho 12mm Cab. Chata 01230105		4
H	Cavilha 8x25mm 01070188		20
I	Cavilha 8x60mm 01070189		4
J	Prego 10x10mm 03030084		61
K	Fixador de Fundo 01080027		21
L	Dob 35mm POP Baixa C/Amortecedor + Calço Fixo 01080424		4
M	Suporte Fixação 01080445		2
N	Proteção Cantoneira do Suporte Fixação		2
O	Bucha Plástica 8mm 01090012		2
P	Puxador Pontual Duomo 01150586		2
Q	Tambor Minifix 01080096		8

LISTA DE FERRAGENS

REF.	DESCRIÇÃO	ILUSTRAÇÃO	QTD.
R	Parafuso Minifix 01230038		8
S	Cantoneira Zamac 01090460		10
T	Suporte de Metal 01080091		4
U	Adesivo Tapa Parafuso 10mm		8
V	Giz de Correção		2
W	Sachê de Cola 10g 01070268		1

FERRAGENS COM VARIAÇÃO DE COR

COD FER	CÓDIGO FORNECEDOR (CORES)					DESCRIÇÃO
	BRANCO	TRAMA BRANCO	AZUL SERENO			
N	01090471	-	01090487			Proteção Cantoneira do Suporte Fixação
U	01070269	-	01070360			Adesivo Tapa Parafuso 10mm
V	01070014	01070257	01070359			Giz de Correção

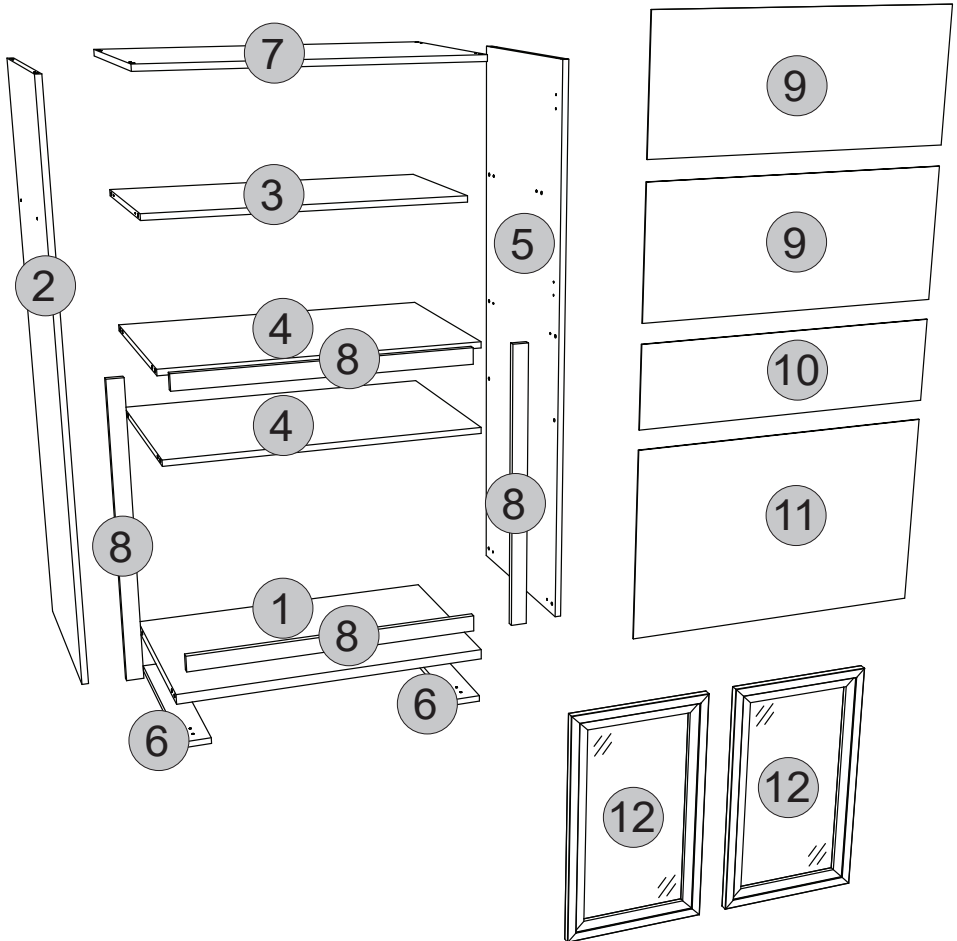
LISTA DE PEÇAS

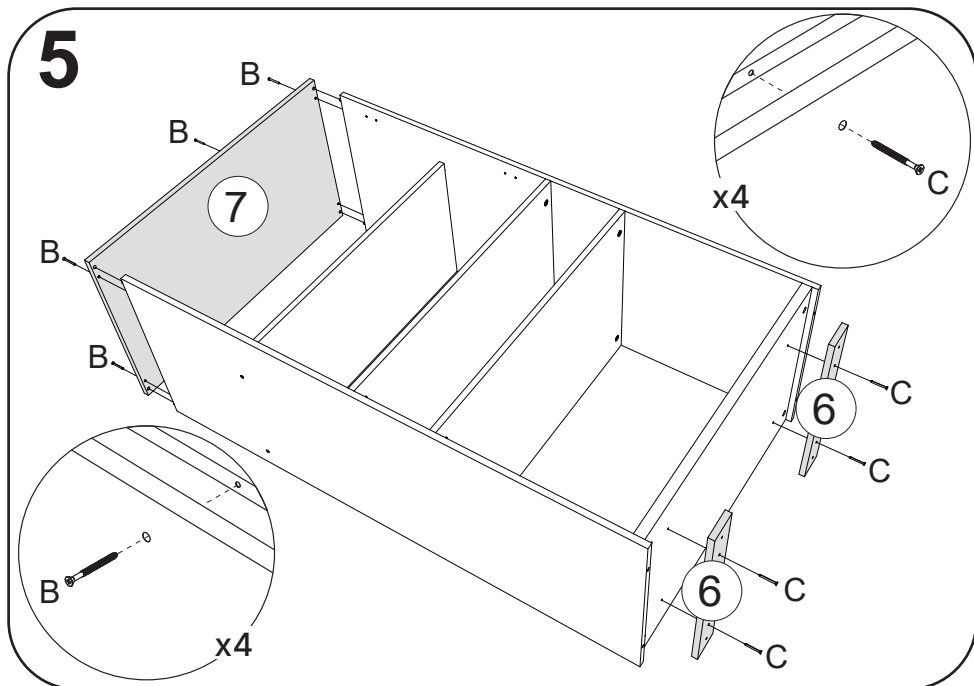
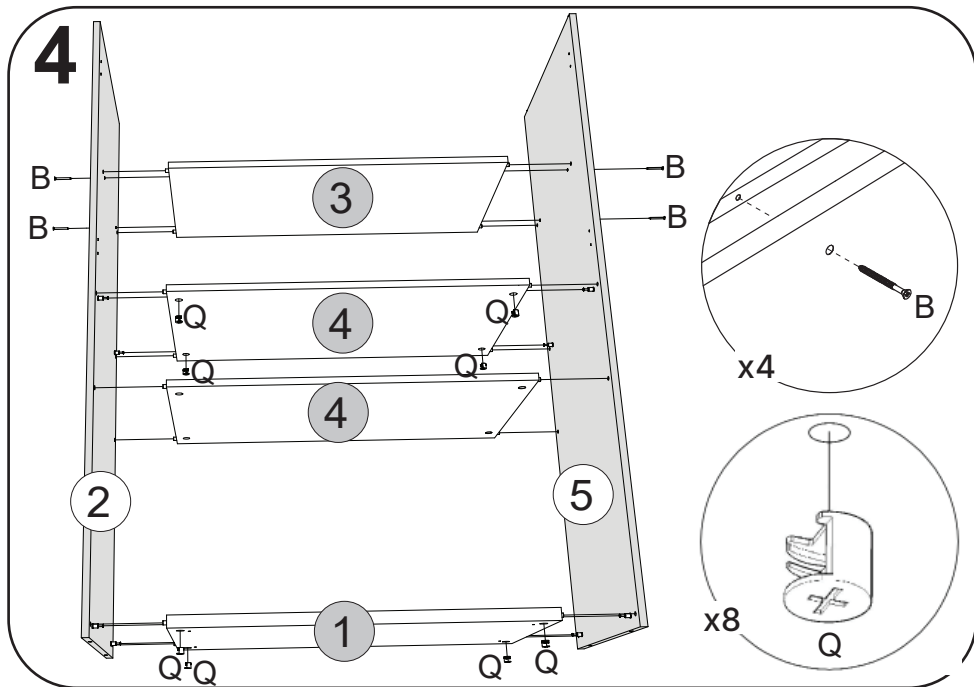
Nº PEÇA	VOL.	DESCRIÇÃO	QTD	DIMENSÕES (mm)			PESO UNT (KG)
				COMP.	LARG.	ESP.	
01	1/1	Prateleira 25mm	01	769	490	25	6,22
02	1/1	Lateral Esquerda	01	1370	490	15	6,65
03	1/1	Prateleira	01	769	400	15	3,05
04	1/1	Prateleira Central	02	769	490	15	3,73
05	1/1	Lateral Direita	01	1370	490	15	6,65
06	1/1	Travessa	02	490	73	15	0,35
07	1/1	Tampo	01	800	490	15	3,88
08	1/1	Moldura	04	718	40	15	0,28
09	1/1	Fundo	02	792	330	3	0,68
10	1/1	Fundo Nicho	01	792	210	3	0,43
11	1/1	Fundo Maior	01	792	490	3	1,01
12	1/1	Porta de Vidro Canelado	02	665	396	15	2,30

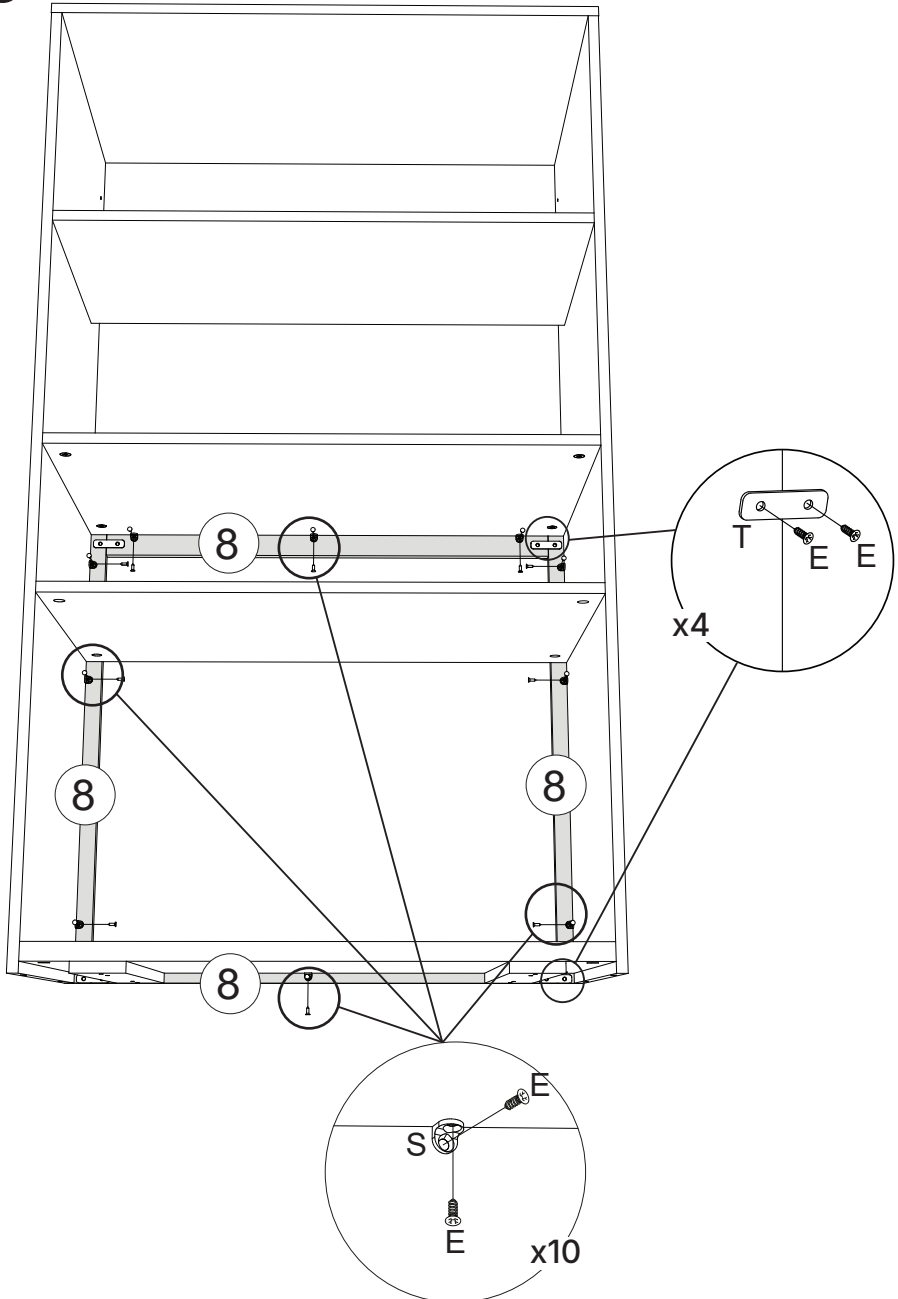
PEÇAS COM VARIAÇÃO DE COR

Nº PEÇA	CÓDIGO FORNECEDOR (CORES)				DESCRIÇÃO
	BRANCO	Azul			
01	03221671	03224110			Prateleira 25mm
02	03159189	03159174			Lateral Esquerda
03	03221670	03224108			Prateleira
04	03221669	03224111			Prateleira Central
05	03159188	03159175			Lateral Direita
06	03303194	03303194			Travessa
07	03295877	03295863			Tampo
08	03161864	03162329			Moldura
09	03113173	03113166			Fundo
10	03113172	03113168			Fundo Nicho
11	03113171	03113164			Fundo Maior
12	03036031	03036030			Porta de Vidro Canelado

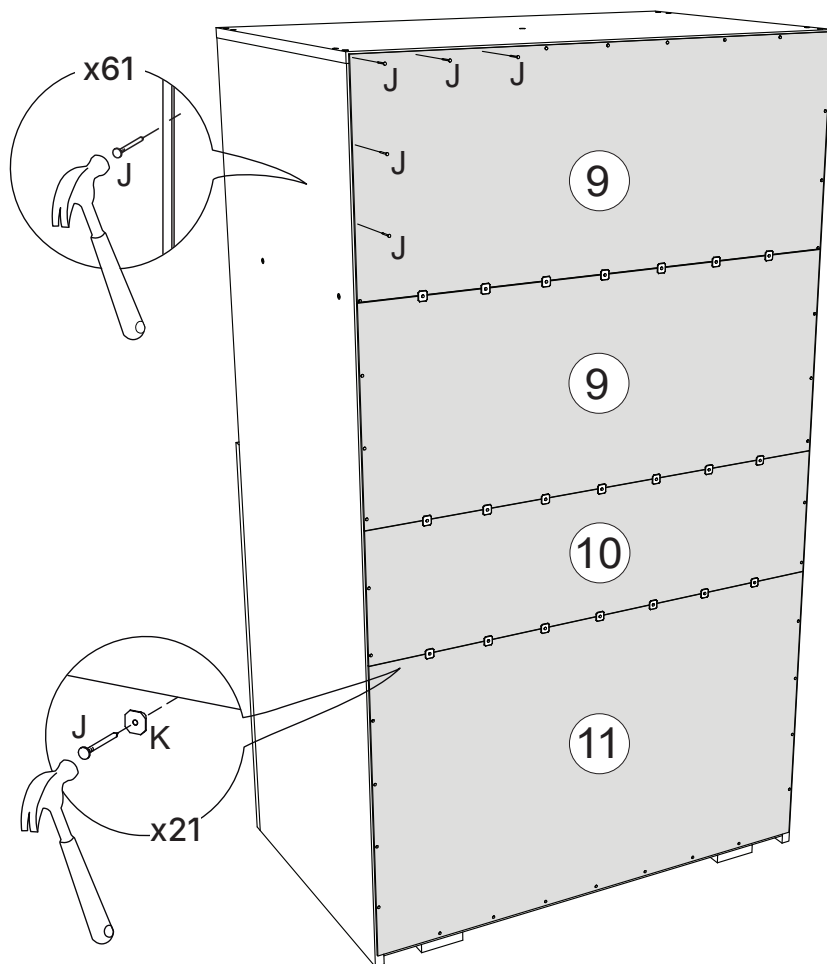
VISTA EXPLODIDA





6

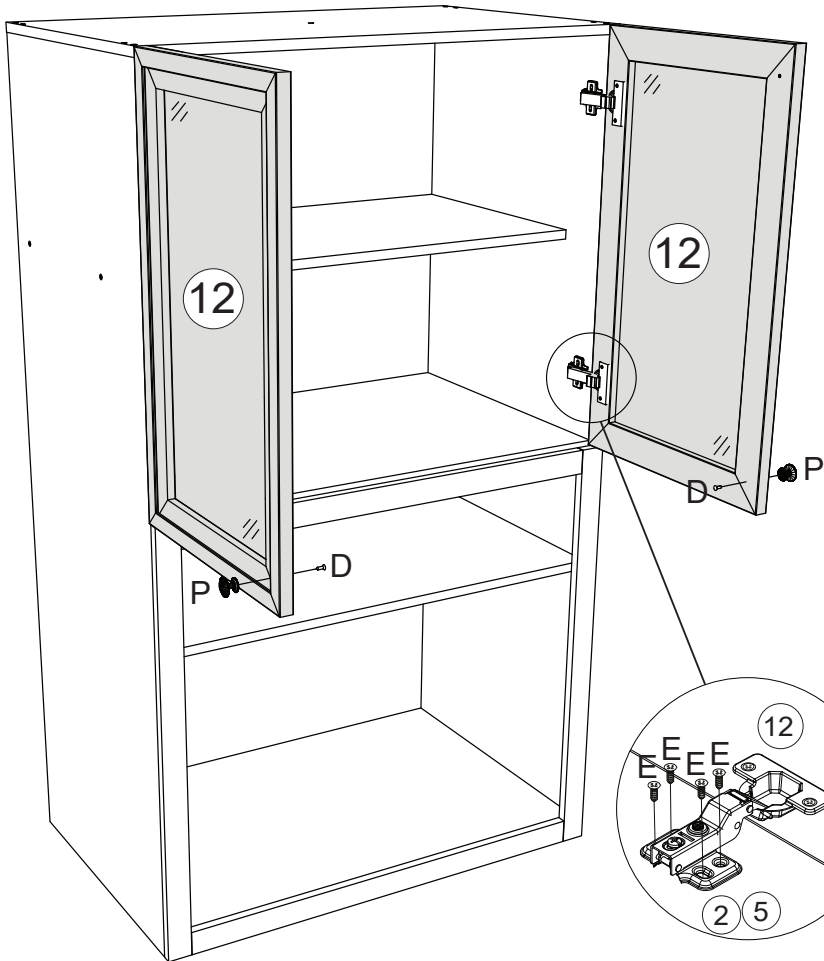
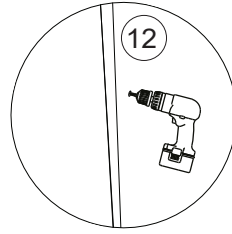
7



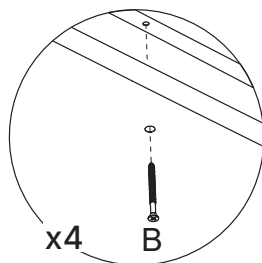
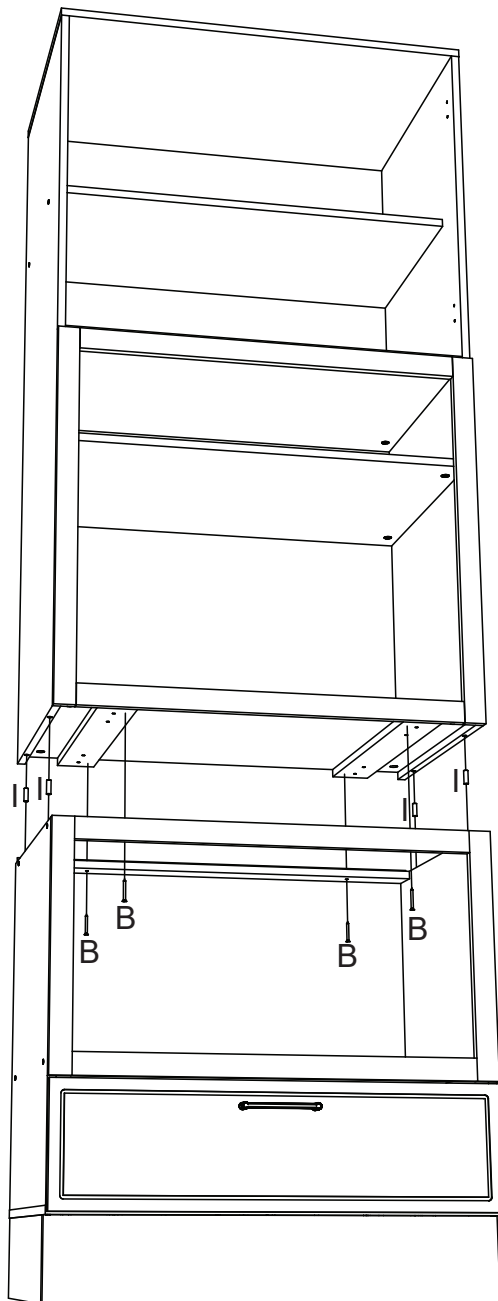
8



Faça a furação
passante para
fixar o puxador
P com parafuso D.



9

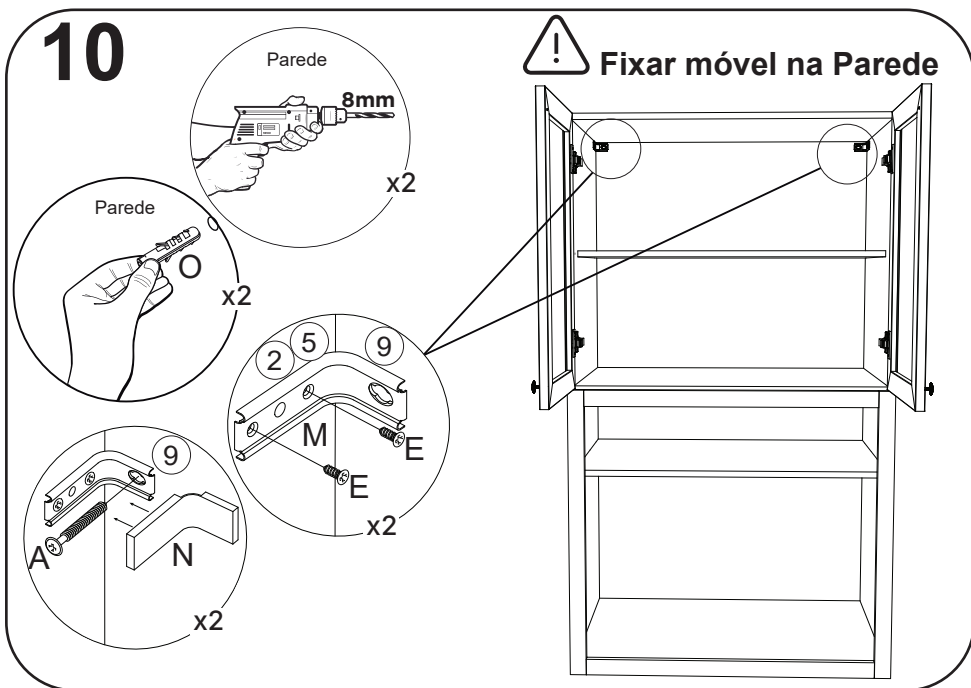


Módulo Componível

10



Fixar móvel na Parede

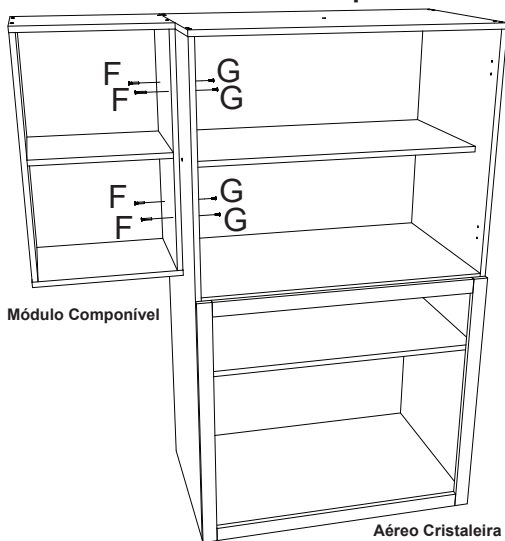


11

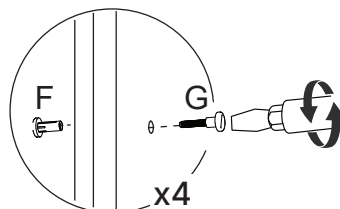


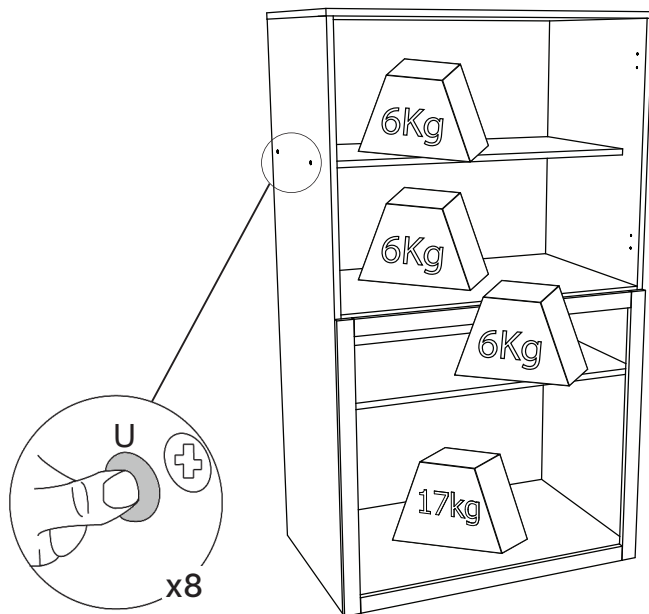
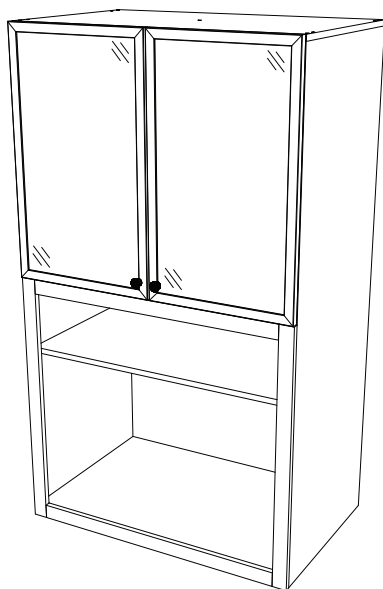
OBSERVAÇÃO:

Os parafusos (F e G) devem ser usados somente quando esse módulo for acoplado em outro módulo componível.




Fazer furação passante assim que os módulos estiverem alinhados.



VISTA COM PESO SUPORTADO (CARGA DISTRIBUÍDA)**PRODUTO CONCLUÍDO**

Como trocar seu produto

Para caber na sua vida, tem que caber mais transparência. Se o seu produto CabeCasa chegou com algum defeito, você tem 7 dias para solicitar a troca, saiba como agora mesmo.

- 1** Tenha em mãos: as fotos das peças com defeito; nome; código (como está aqui no manual) e quantidade de peças com defeito
- 2** Acesse o chat em nosso site, clicando no ícone 
- 3** Selecione o seu pedido, e depois a opção "Quero trocar um produto".
- 4** Pronto, agora é só preencher as informações e enviar. Vamos entrar em contato por e-mail e te dar todas as instruções.

CABE NO BOLSO • CABE NA VIDA • CABE EM CASA



Dicas para assegurar a garantia e prolongar a vida útil do seu móvel

Limpeza

Use um pano macio ou um papel toalha levemente umedecido com água e sabão neutro. Substâncias ácidas, básicas e abrasivas devem ser evitadas.

Como remover a identificação das peças?

Use um pano macio levemente umedecido com álcool etílico (acima de 92° INPM) sobre os números impressos nas peças.

Manutenção

Para garantir estabilidade e durabilidade, é recomendado reapertar os parafusos de tempos.

Ventilação

A falta de ventilação e excesso de calor pode prejudicar a durabilidade e acabamento do produto.

Manuseio e Armazenamento

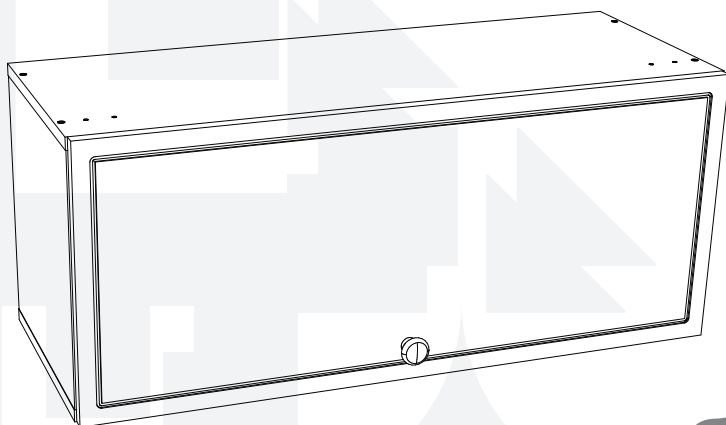
O produto deve permanecer em local que ofereça proteção, devendo ser evitada a exposição à umidade, calor, luz solar, poeiras e sujeiras. Este produto não é recomendado a instalação em áreas externas.



madeira
madeira
CABE
CASA

V.03

madeiramadeira **CABECASA**



AÉREO 1 PORTA BASCULANTE 800MM MARSELHA



Conheça nossos
produtos CabeCasa



**Preserve a Segurança da sua Família!
Fixação Obrigatória do produto na parede**

CabeCasa

Casa e Decoração por MadeiraMadeira

Caber é fazer dar certo.

E para caber na sua vida, criamos a CabeCasa.

Ao invés da gente dizer o que cabe

Fomos perguntar para quem sabe: você, cliente Madeira.

Agora cabe no bolso, cabe na vida

Cabe o que você quiser que caiba.

Cabe em casa.

CabeCasa é a primeira marca original MadeiraMadeira, conheça nossa loja:



+ de 10 anos
de mercado



+ de 8 mil
entregas por dia



+ de 5 milhões
de clientes

Garantia Cabecasa

A MadeiraMadeira garante que o produto está isento de defeitos de material e fabricação durante período de tempo a contar a partir do recebimento do produto com a assinatura de recebimento do mesmo:

* 90 dias (garantia legal) - Abrange o acabamento de peças, defeitos de costura, revestimentos, partes e peças sujeitas a desgaste natural. Neste tipo de garantia o cliente deve acionar o canal de vendas no qual fez a compra.

* Produtos com 2 anos (garantia estrutural) - Estão incluídos aqui, defeitos estruturais que possam comprometer o correto funcionamento do produto.

* Produtos com 5 anos (garantia estrutural) - Estão incluídos aqui, defeitos estruturais que possam comprometer o correto funcionamento do produto.

O presente termo e as garantias aplicam-se apenas ao território nacional.

Solicitação de Garantia

Aconselhamos que a caixa deve ser aberta no momento do recebimento do produto e que a qualidade do mesmo seja verificada, desta forma podemos solucionar eventuais problemas o mais rápido possível. Ocorrendo algum problema dentro do prazo de 90 dias, o consumidor deve entrar em contato com o canal de vendas seguindo as orientações do mesmo.

Em caso de garantia superior a 90 dias, o consumidor deve entrar em contato com a central de atendimento ao cliente através da área www.madeiramadeira.com.br/central-de-ajuda ou www.madeiramadeira.com.br/garantia-cabecasa, que lhe trará as orientações necessárias.

A MadeiraMadeira caberá a responsabilidade de realizar uma análise prévia do produto através de fotos e vídeos, em caso de parecer positivo (comprovado defeito) a empresa arcará com custo de transporte envio de peças e produtos. É reservado o direito da empresa de reter o produto ou a(s) peça(s) danificada(s). Com a comprovação de defeito no produto, a MadeiraMadeira poderá optar pela substituição total ou parcial de peças. Esta se reserva no direito de realizar os serviços de reposição de partes de peças e componentes que constatem satisfatoriamente a existência de defeito de material ou de manufatura. Se, no momento em que ocorrer a assistência o mesmo produto ou seus materiais não estiverem disponíveis, a empresa poderá substituí-los por de igual qualidade e valor equivalentes a nova linha de produção.

Perda de Garantia

Fica determinado que a garantia perderá efeito nos casos:

* Desgaste em parte e/ou peças e acabamento decorrentes de uso intenso ou exposição a condições extremas, incluindo, mas não se limitando a exposição ao frio e calor intensos, luz direta do sol, chuva, umidade excessiva, maresia, entre outros;

* Danos, causados durante o transporte, quando estes não tiverem sido executados pela MadeiraMadeira e, principalmente, não há cobertura de danos decorrentes de transportes e mudanças de endereço do cliente;

* Danos decorrente da má utilização do produto, esforços indevidos ou qualquer uso diverso daquele orientado pela MadeiraMadeira, bem como no caso de montagem em desacordo com o manual de instruções ou no caso de o cliente ou prestador de serviços por este contratado, vir a realizar alterações na estrutura ou acabamento do produto diferente da forma como o produto foi entregue;

* Não há cobertura por danos causados por descuido, limpeza e/ou manutenção em desacordo com as instruções repassadas pela MadeiraMadeira ou no caso de danos causados por prestadores de serviços de limpeza ou conserto contratados pelo cliente;

* Não se aplica a danos causados por materiais corrosivos como ácidos, solventes, tintas e fluidos corporais;

* Danos causados por acidentes, quedas, sinistros, ataques de pragas ou agentes da natureza. Ou ainda danos decorrentes de corrosão devido à falta de limpeza, manutenção com produtos inadequados ou conservação em lugares diversos daqueles indicados pela MadeiraMadeira (excetuados os produtos destinados ao uso nestas condições);

* Esta garantia não cobre afrouxamento de tecido ocorrido com o uso e pelo desgaste natural do tecido bem como pela deformação do enchimento ou espuma e pelo desalinhamento de costuras eventualmente advindas com o tempo de uso;

* Produtos enviados a título de amostra não são cobertos por garantia.

* Produtos sem Nota Fiscal não possuem garantia.

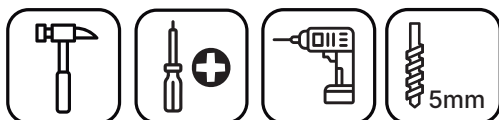
CABE NO BOLSO • CABE NA VIDA • CABE EM CASA

Prepare-se para a montagem

IMPORTANTE - LEIA CUIDADOSAMENTE - RETENHA PARA REFERÊNCIA FUTURA

- Confira as peças, componentes e se já tem em mãos as ferramentas necessárias.
- Para proteger seu móvel, coloque as peças sobre um tapete.
- Para realizar a montagem são necessárias 02 pessoas. Convide sua família ou amigos para montar com você.

Para realizar a montagem você vai precisar dessas ferramentas:



Se ficar alguma dúvida, é só falar com a gente pelo chat do site.

Atenção!

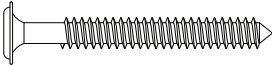


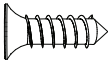
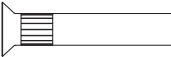
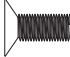
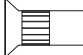
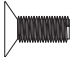
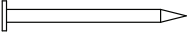




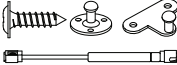

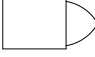

Grau de dificuldade de montagem AVANÇADO.
Contrate nosso serviço profissional de montagem, é só apontar a câmera do seu celular para o QR Code ao lado ou chamar o número (41) 7403-1865 no whatsapp.







Faça utilização da régua abaixo para medir as ferragens.



LISTA DE FERRAGENS

REF.	DESCRIÇÃO	ILUSTRAÇÃO	QTD.
A	Parafuso 5,0x50mm Cab. Flangeada 01230069		2
B	Parafuso 4,0x45mm Cab. Chata 01230084		8
C	Parafuso M4x20mm Cab. Chata 01230092		1
D	Parafuso 4,0x14mm Cab. Chata 01230127		12
E	Parafuso União Fêmea 27mm Cab. Chata 01230115		4
F	Parafuso União Macho 12mm Cab. Chata 01230105		4
G	Parafuso União Fêmea 15mm Cab. Chata 01230107		4
H	Parafuso União Macho 11mm Cab. Chata 01230121		4
I	Prego 10x10mm 03030084		22
J	Cavilha 8x25mm 01070188		8
K	Suporte Fixação 01080445		2
L	Bucha Plástica 8mm 01090012		2
M	Proteção Cantoneira do Suporte Fixação 01090473		2
N	Kit Pistão a Gás 60N 01010217		1
O	Dob 35mm POP Baixa C/Amortecedor + Calço Fixo 01080424		2
P	Giz de Correção		2
Q	Puxador Pontual Duomo 01150586		1

LISTA DE FERRAGENS

REF.	DESCRIÇÃO	ILUSTRAÇÃO	QTD.
R	Sachê de Cola 10g 01070268		1
S	Batente PVC 01090009		2
T	Adesivo Tapa Parafuso 10mm	Interno = 6  Externo = 4 	10

FERRAGENS COM VARIAÇÃO DE COR

COD FER	CÓDIGO FORNECEDOR (CORES)					DESCRIÇÃO
	BRANCO	TRAMA BRANCO	AZUL SERENO			
P	01070014	01070257	01070359			Giz de Correção
T	01070269	01070258	01070360			Adesivo Tapa Parafuso 10mm

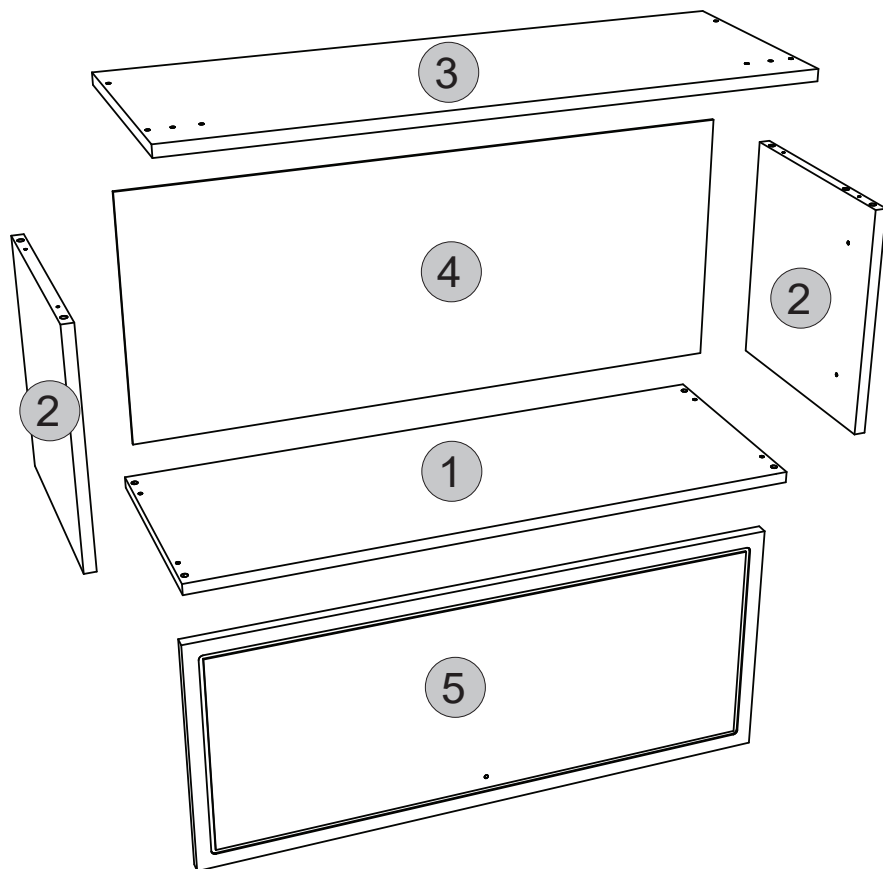
LISTA DE PEÇAS

Nº PEÇA	VOL.	DESCRIÇÃO	QTD	DIMENSÕES (mm)			PESO UNT (KG)
				COMP.	LARG.	ESP.	
01	1/1	Base	01	800	295	15	2,34
02	1/1	Lateral Direita Esquerda	02	307	295	15	0,90
03	1/1	Tampo	01	800	295	15	2,34
04	1/1	Fundo	01	792	330	3	0,68
05	1/1	Porta Basculante	01	796	337	15	2,66

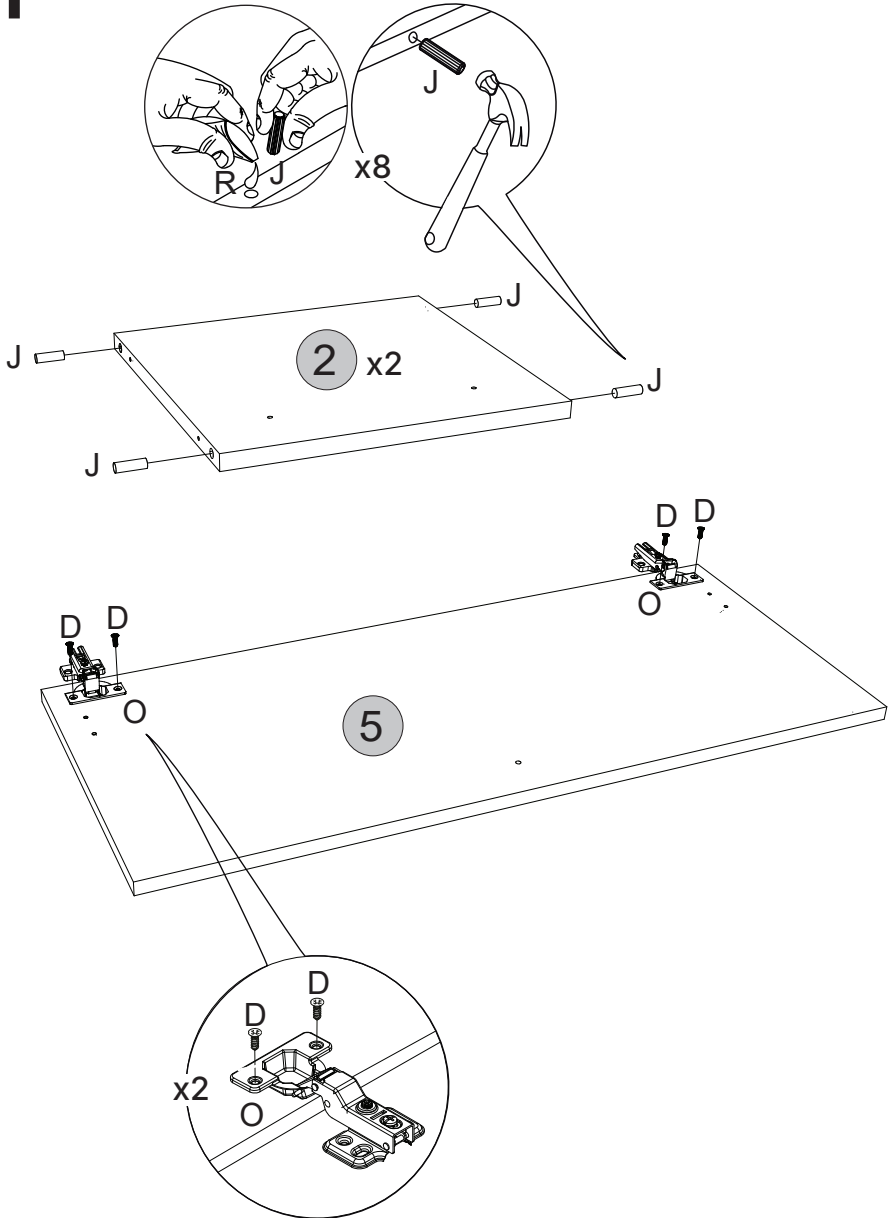
PEÇAS COM VARIAÇÃO DE COR

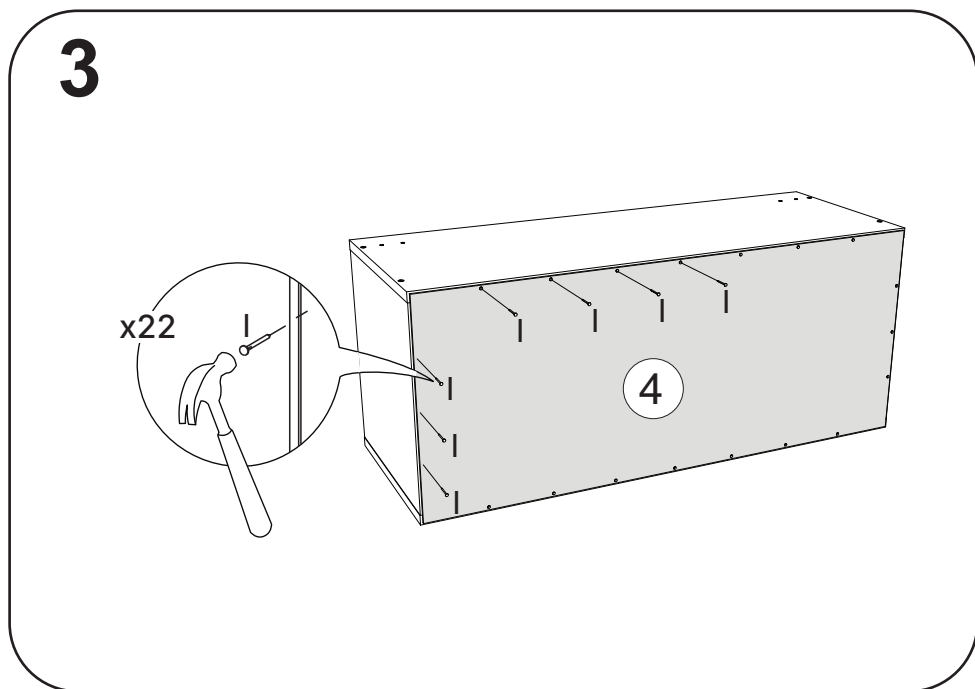
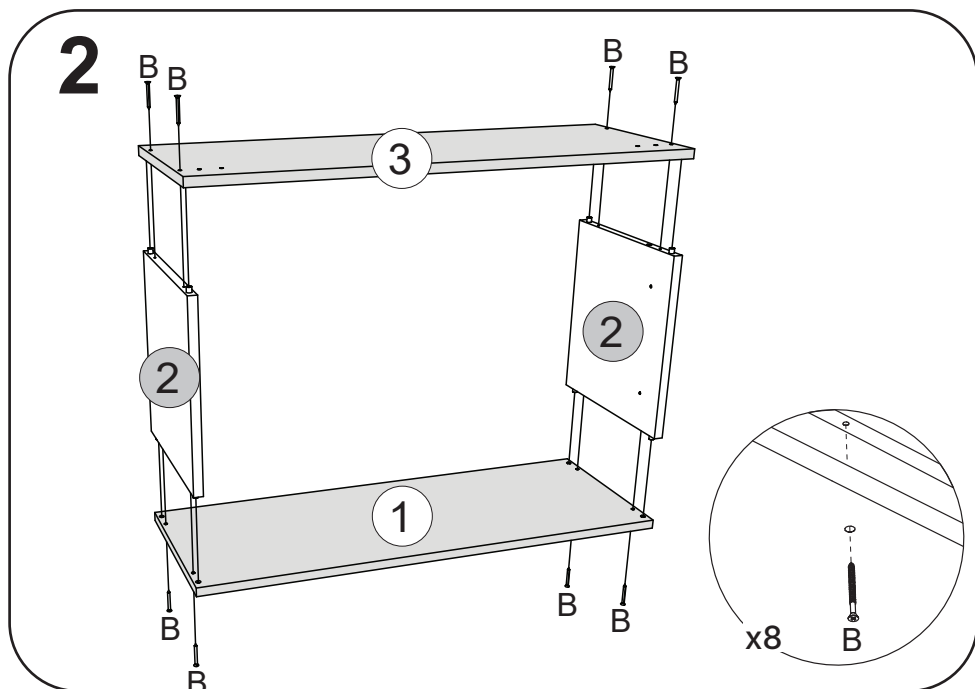
Nº PEÇA	CÓDIGO FORNECEDOR (CORES)					DESCRIÇÃO
	BRANCO	Azul				
01	03295867	03295842				Base
02	03159181	03159154				Lateral Direita Esquerda
03	03295868	03295841				Tampo
04	03113148	03113148				Fundo
05	03213565	03213556				Porta Basculante

VISTA EXPLODIDA

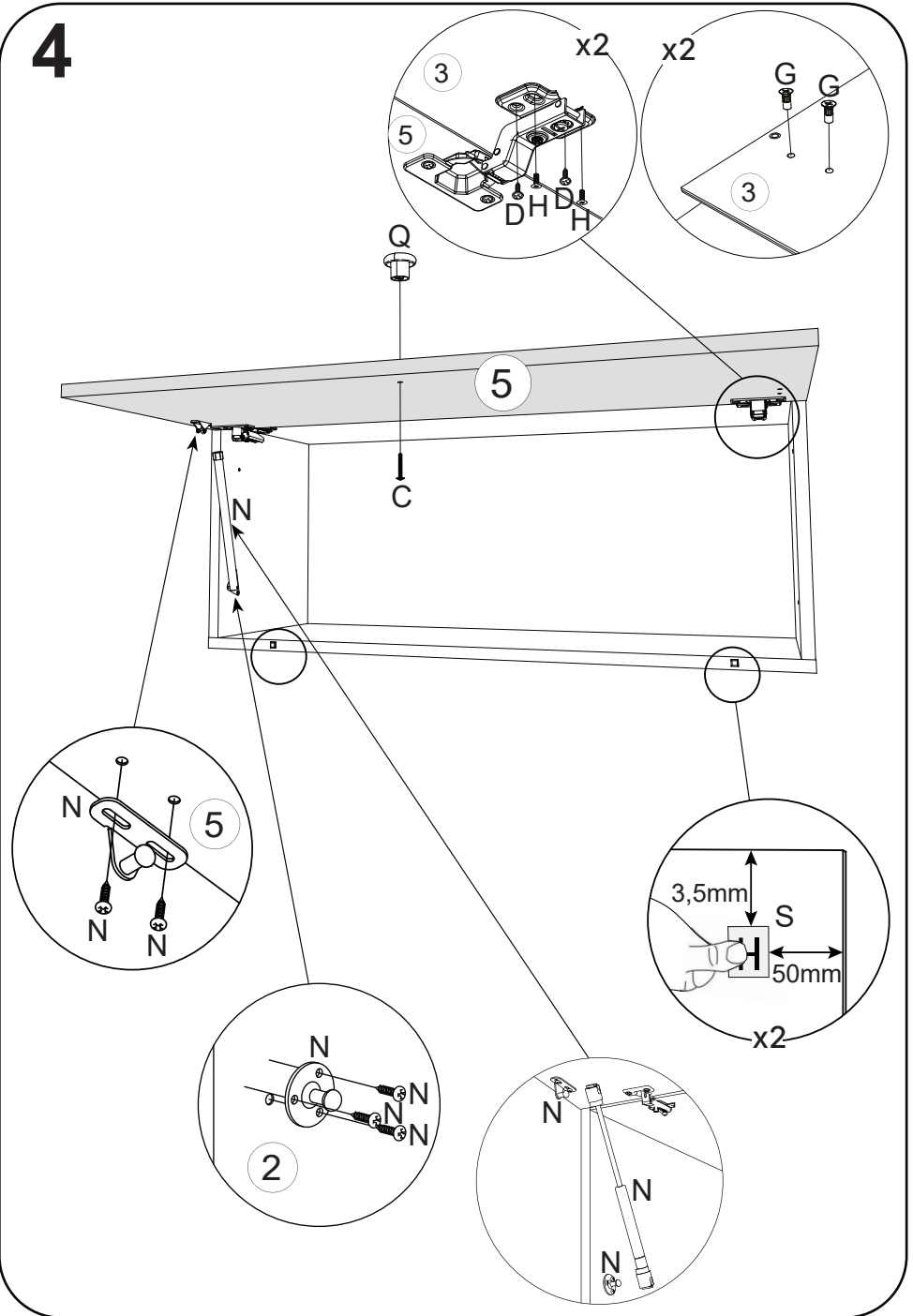


1



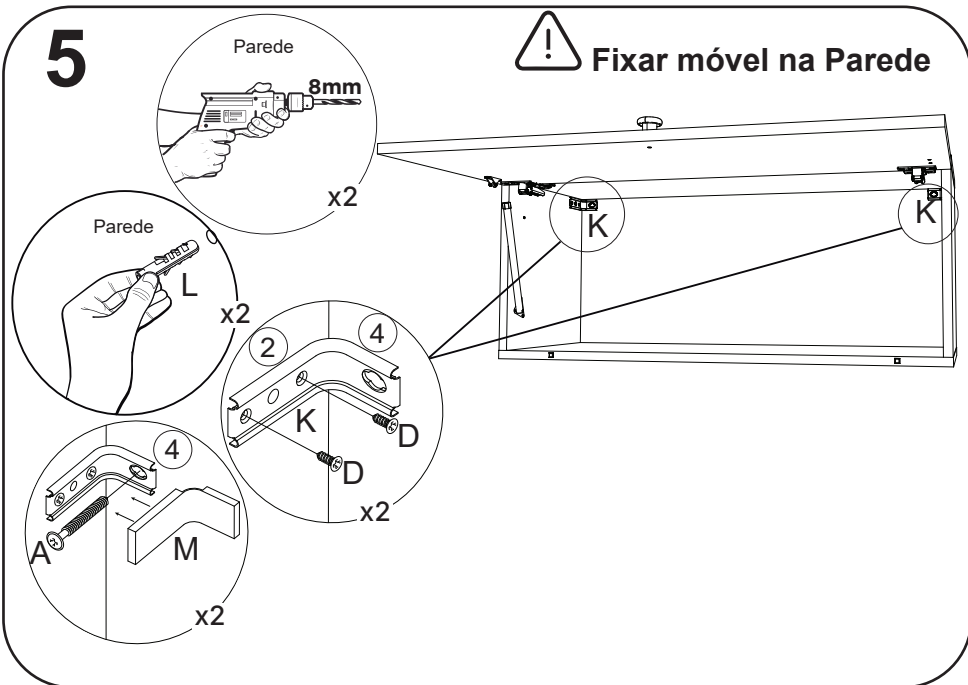


4



5

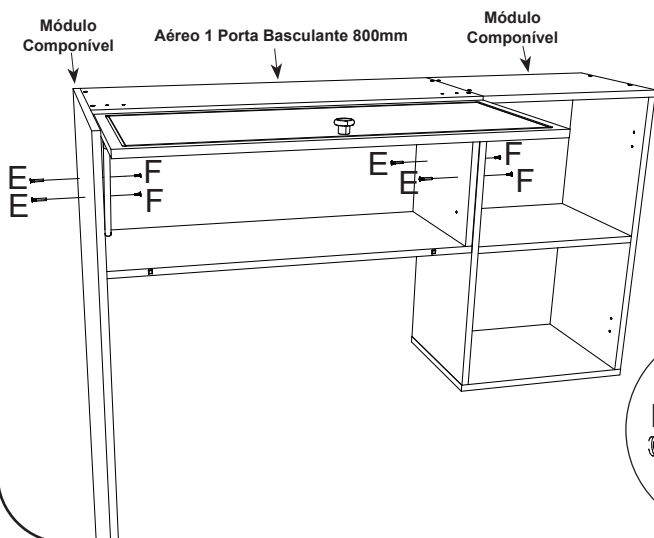
 **Fixar móvel na Parede**



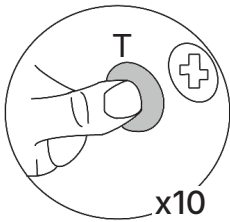
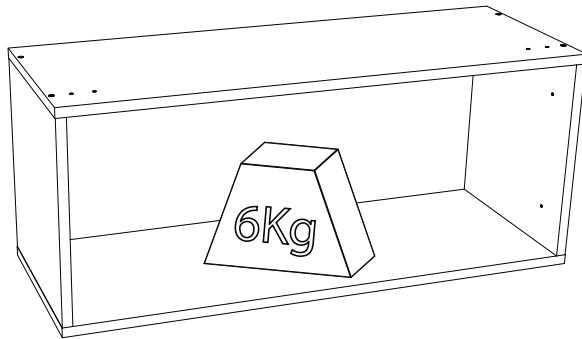
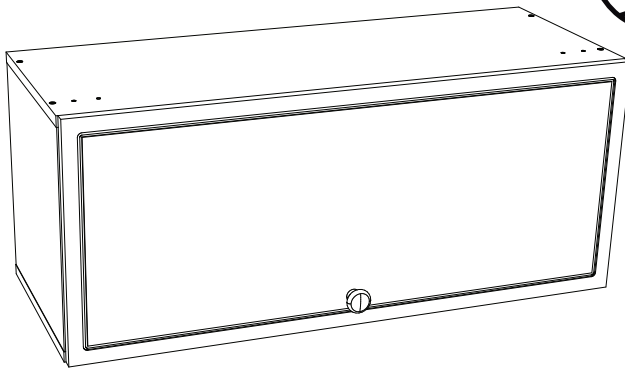
6

 **OBSERVAÇÃO:**

Os parafusos (E e F) devem ser usados somente quando esse módulo for acoplado em outro módulo componível.




Fazer furação passante assim que os módulos estiverem alinhados.

VISTA COM PESO SUPORTADO (CARGA DISTRIBUÍDA)**PRODUTO CONCLUÍDO**

Como trocar seu produto

Para caber na sua vida, tem que caber mais transparência. Se o seu produto CabeCasa chegou com algum defeito, **você tem 7 dias para solicitar a troca, saiba como agora mesmo.**

- 1** Tenha em mãos: as fotos das peças com defeito; nome; código (como está aqui no manual) e quantidade de peças com defeito
- 2** Acesse o chat em nosso site, clicando no ícone 
- 3** Selecione o seu pedido, e depois a opção "Quero trocar um produto".
- 4** Pronto, agora é só preencher as informações e enviar. Vamos entrar em contato por e-mail e te dar todas as instruções.

CABE NO BOLSO • CABE NA VIDA • CABE EM CASA

Dicas para assegurar a garantia e prolongar a vida útil do seu móvel

Limpeza

Use um pano macio ou um papel toalha levemente umedecido com água e sabão neutro. Substâncias ácidas, básicas e abrasivas devem ser evitadas.

Como remover a identificação das peças?

Use um pano macio levemente umedecido com álcool etílico (acima de 92° INPM) sobre os números impressos nas peças.

Manutenção

Para garantir estabilidade e durabilidade, é recomendado reapertar os parafusos de tempos em tempos.

Ventilação

A falta de ventilação e excesso de calor pode prejudicar a durabilidade e acabamento do produto.

Manuseio e Armazenamento

O produto deve permanecer em local que ofereça proteção, devendo ser evitada a exposição à umidade, calor, luz solar, poeiras e sujeiras. Este produto não é recomendado a instalação em áreas externas.

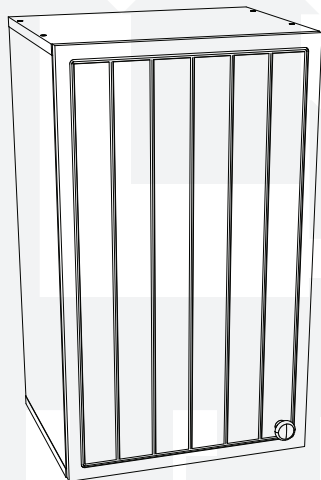


madeira
madeira
CABE
CASA

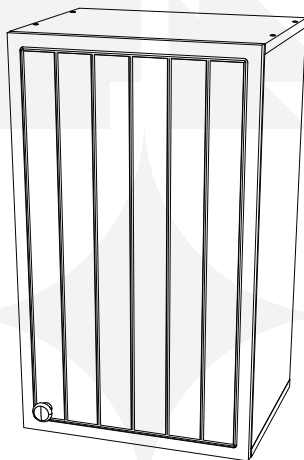
V.03

madeiramadeira **CABECASA**

Opção 1



Opção 2



AÉREO 1 PORTA 400MM MARSELHA



Conheça nossos
produtos CabeCasa



**Preserve a Segurança da sua Família!
Fixação Obrigatória do produto na parede**

CabeCasa

Casa e Decoração por MadeiraMadeira

Caber é fazer dar certo.

E para caber na sua vida, criamos a CabeCasa.

Ao invés da gente dizer o que cabe

Fomos perguntar para quem sabe: você, cliente Madeira.

Agora cabe no bolso, cabe na vida

Cabe o que você quiser que caiba.

Cabe em casa.

CabeCasa é a primeira marca original MadeiraMadeira, conheça nossa loja:



+ de 10 anos de mercado



+ de 8 mil entregas por dia



+ de 5 milhões de clientes

Garantia Cabecasa

A MadeiraMadeira garante que o produto está isento de defeitos de material e fabricação durante período de tempo a contar a partir do recebimento do produto com a assinatura de recebimento do mesmo:

- * 90 dias (garantia legal) - Abrange o acabamento de peças, defeitos de costura, revestimentos, partes e peças sujeitas a desgaste natural. Neste tipo de garantia o cliente deve acionar o canal de vendas no qual fez a compra.
- * Produtos com 2 anos (garantia estrutural) - Estão incluídos aqui, defeitos estruturais que possam comprometer o correto funcionamento do produto.
- * Produtos com 5 anos (garantia estrutural) - Estão incluídos aqui, defeitos estruturais que possam comprometer o correto funcionamento do produto.

O presente termo e as garantias aplicam-se apenas ao território nacional.

Solicitação de Garantia

Aconselhamos que a caixa deve ser aberta no momento do recebimento do produto e que a qualidade do mesmo seja verificada, desta forma podemos solucionar eventuais problemas o mais rápido possível. Ocorrendo algum problema dentro do prazo de 90 dias, o consumidor deve entrar em contato com o canal de vendas seguindo as orientações do mesmo.

Em caso de garantia superior a 90 dias, o consumidor deve entrar em contato com a central de atendimento ao cliente através da área www.madeiramadeira.com.br/central-de-ajuda ou www.madeiramadeira.com.br/garantia-cabecasa, que lhe trará as orientações necessárias.

A MadeiraMadeira caberá a responsabilidade de realizar uma análise prévia do produto através de fotos e vídeos, em caso de parecer positivo (comprovado defeito) a empresa arcará com custo de transporte envio de peças e produtos. É reservado o direito da empresa de reter o produto ou a(s) peça(s) danificada(s). Com a comprovação de defeito no produto, a MadeiraMadeira poderá optar pela substituição total ou parcial de peças. Esta se reserva no direito de realizar os serviços de reposição de partes de peças e componentes que constatem satisfatoriamente a existência de defeito de material ou de manufatura. Se, no momento em que ocorrer a assistência o mesmo produto ou seus materiais não estiverem disponíveis, a empresa poderá substituí-los por de igual qualidade e valor equivalentes a nova linha de produção.

Perda de Garantia

Fica determinado que a garantia perderá efeito nos casos:

- * Desgaste em parte e/ou peças e acabamento decorrentes de uso intenso ou exposição a condições extremas, incluindo, mas não se limitando a exposição ao frio e calor intensos, luz direta do sol, chuva, umidade excessiva, maresia, entre outros;
- * Danos, causados durante o transporte, quando estes não tiverem sido executados pela MadeiraMadeira e, principalmente, não há cobertura de danos decorrentes de transportes e mudanças de endereço do cliente;
- * Danos decorrente da má utilização do produto, esforços indevidos ou qualquer uso diverso daquele orientado pela MadeiraMadeira, bem como no caso de montagem em desacordo com o manual de instruções ou no caso de o cliente ou prestador de serviços por este contratado, vir a realizar alterações na estrutura ou acabamento do produto diferente da forma como o produto foi entregue;
- * Não há cobertura por danos causados por descuido, limpeza e/ou manutenção em desacordo com as instruções repassadas pela MadeiraMadeira ou no caso de danos causados por prestadores de serviços de limpeza ou conserto contratados pelo cliente;
- * Não se aplica a danos causados por materiais corrosivos como ácidos, solventes, tintas e fluidos corporais;
- * Danos causados por acidentes, quedas, sinistros, ataques de pragas ou agentes da natureza. Ou ainda danos decorrentes de corrosão devido à falta de limpeza, manutenção com produtos inadequados ou conservação em lugares diversos daqueles indicados pela MadeiraMadeira (excetuados os produtos destinados ao uso nestas condições);
- * Esta garantia não cobre afrouxamento de tecido ocorrido com o uso e pelo desgaste natural do tecido bem como pela deformação do enchimento ou espuma e pelo desalinhamento de costuras eventualmente advindas com o tempo de uso;
- * Produtos enviados a título de amostra não são cobertos por garantia.
- * Produtos sem Nota Fiscal não possuem garantia.

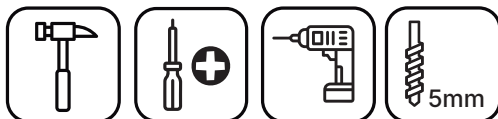
CABE NO BOLSO • CABE NA VIDA • CABE EM CASA

Prepare-se para a montagem

IMPORTANTE - LEIA CUIDADOSAMENTE - RETENHA PARA REFERÊNCIA FUTURA

- Confira as peças, componentes e se já tem em mãos as ferramentas necessárias.
- Para proteger seu móvel, coloque as peças sobre um tapete.
- Para realizar a montagem são necessárias 02 pessoas. Convide sua família ou amigos para montar com você.

Para realizar a montagem você vai precisar dessas ferramentas:



Se ficar alguma dúvida, é só falar com a gente pelo chat do site.

Atenção!

Grau de dificuldade de montagem **AVANÇADO**.

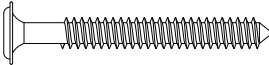


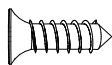
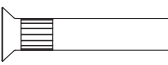
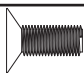

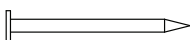

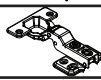

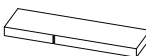






Contrate nosso serviço profissional de montagem, é só apontar a câmera do seu celular para o QR Code ao lado ou chamar o número (41) 7403-1865 no whatsapp.



Faça utilização da régua abaixo para medir as ferragens.



LISTA DE FERRAGENS

REF.	DESCRIÇÃO	ILUSTRAÇÃO	QTD.
A	Parafuso 5,0x50mm Cab. Flangeada 01230069		2
B	Parafuso 4,0x45mm Cab. Chata 01230084		10
C	Parafuso M4x20mm Cab. Chata 01230092		1
D	Parafuso 4,0x14mm Cab. Chata 01230127		16
E	Parafuso União Fêmea 27mm Cab. Chata 01230115		4
F	Parafuso União Macho 12mm Cab. Chata 01230105		4
G	Cavilha 8x25mm 01070188		12
H	Prego 10x10mm 03030084		24
I	Fixador de Fundo 01080027		4
J	Dob 35mm POP Baixa C/Amortecedor + Calço Fixo 01080424		2
K	Suporte Fixação 01080445		2
L	Proteção Cantoneira do Suporte Fixação 01090473		2
M	Puxador Pontual Duomo 01150586		1
N	Sachê de Cola 10g 01070268		1
O	Adesivo Tapa Parafuso 10mm	Interno = 8  Externo = 6 	14
P	Bucha Plástica 8mm 01090012		2
Q	Giz de Correção		2

LISTA DE PEÇAS

Nº PEÇA	VOL.	DESCRIÇÃO	QTD	DIMENSÕES (mm)			PESO UNT (KG)
				COMP.	LARG.	ESP.	
01	1/1	Lateral Direita Esquerda	02	635	295	15	1,85
02	1/1	Prateleira	01	369	295	15	1,08
03	1/1	Base Tampo	02	400	295	15	1,17
04	1/1	Fundo	02	392	330	3	0,34
05	1/1	Porta	01	665	396	15	2,61

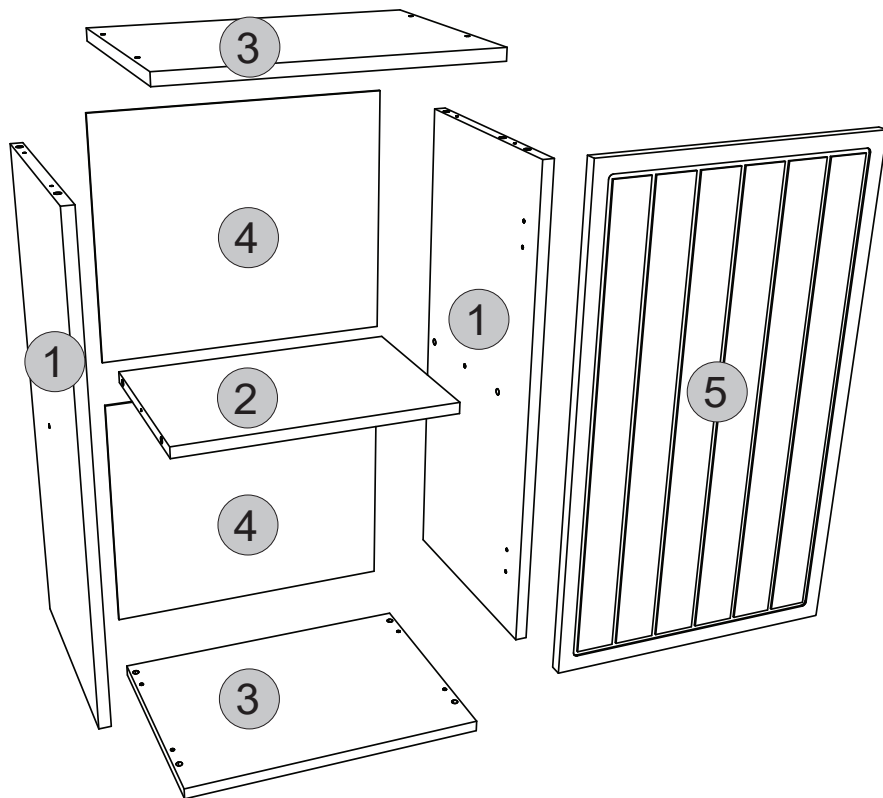
PEÇAS COM VARIAÇÃO DE COR

Nº PEÇA	CÓDIGO FORNECEDOR (CORES)					DESCRIÇÃO
	BRANCO	Azul				
01	03159180	03159153				Lateral Direita Esquerda
02	03224096	03224096				Prateleira
03	03295866	03295840				Base Tampo
04	03113147	03113147				Fundo
05	03213564	03213555				Porta

FERRAGENS COM VARIAÇÃO DE COR

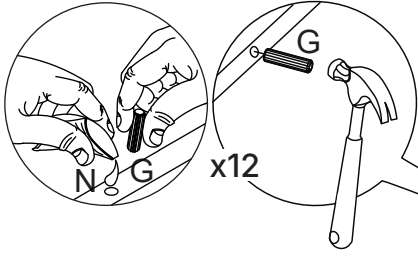
COD FER	CÓDIGO FORNECEDOR (CORES)					DESCRIÇÃO
	BRANCO	TRAMA BRANCO	AZUL SERENO			
O	01070269	01070258	01070360			Adesivo Tapa Parafuso 10mm
Q	01070014	01070257	01070359			Giz de Correção

VISTA EXPLODIDA

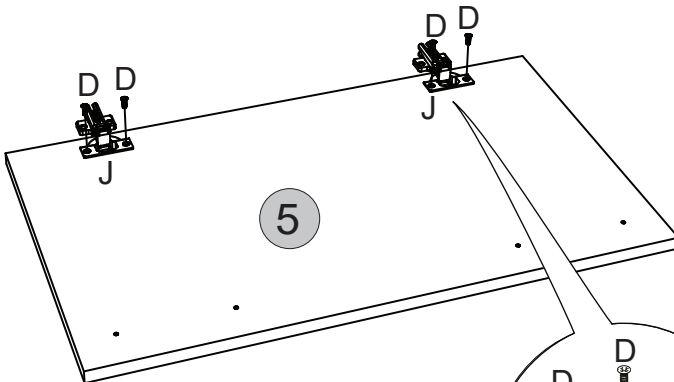
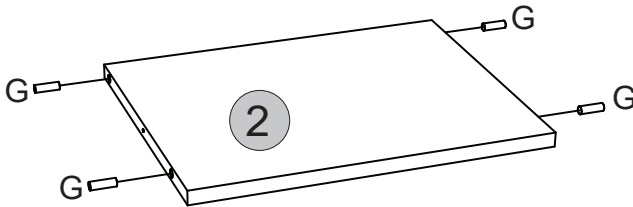
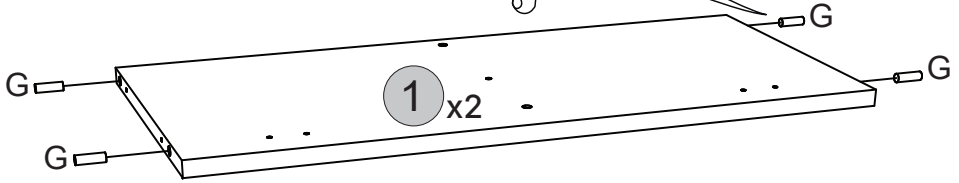


OBSERVAÇÃO:
Há 2 Opções
de Montagem

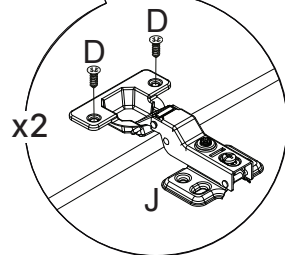
1

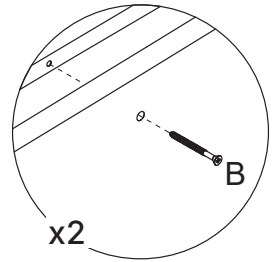
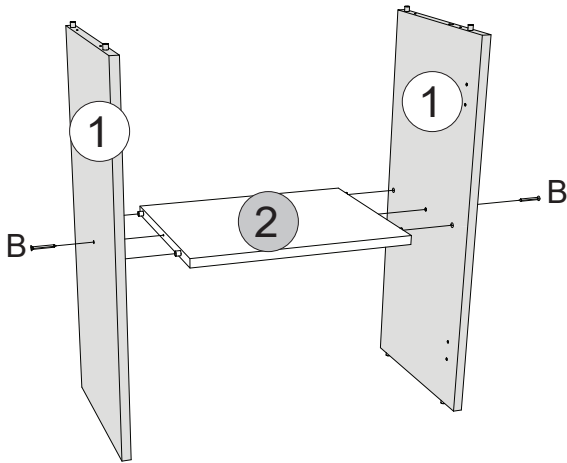
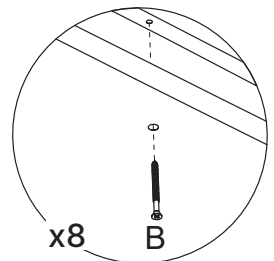
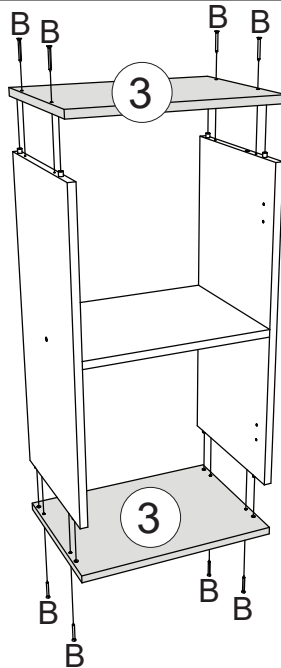


x12

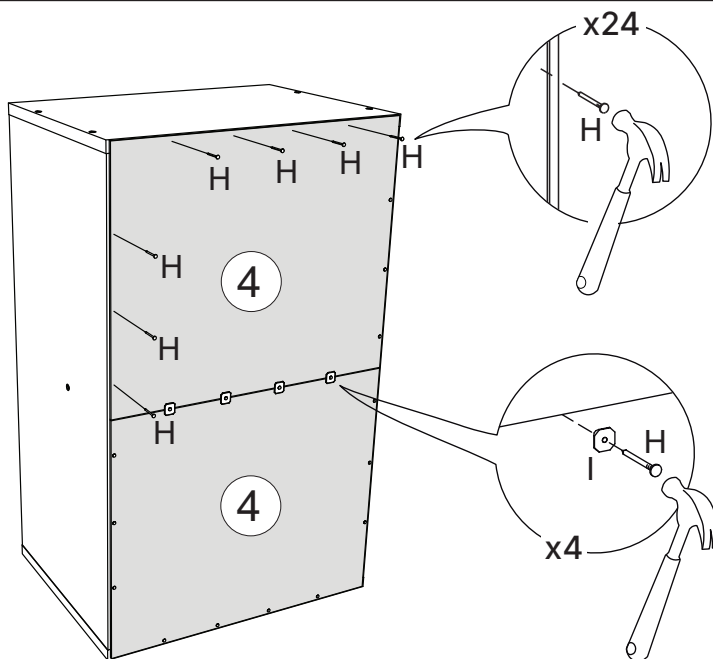


x2



2**3**

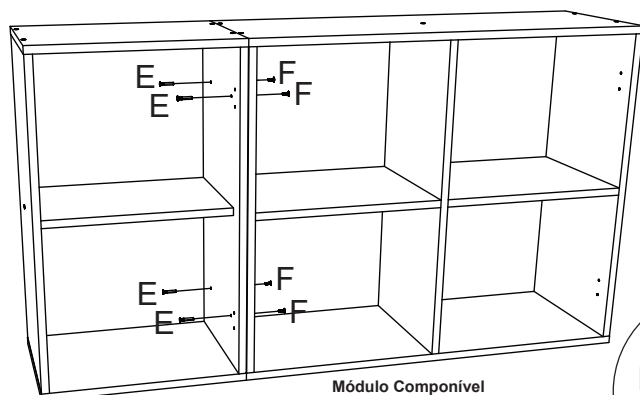
4



5

**OBSERVAÇÃO:**

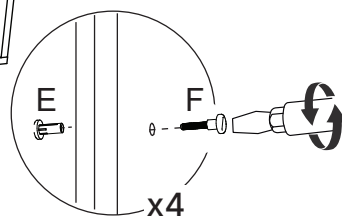
Os parafusos (E e F) devem ser usados somente quando esse módulo for acoplado em outro módulo componível.



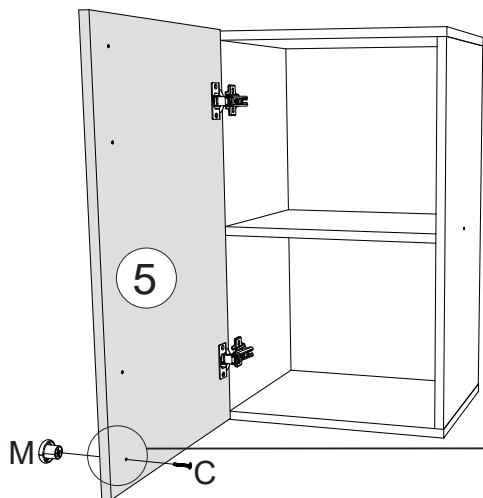
Aéreo 1 Porta 400mm

Módulo Componível

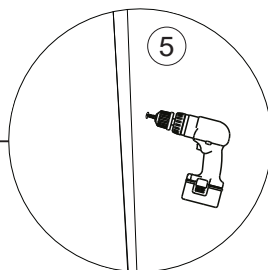
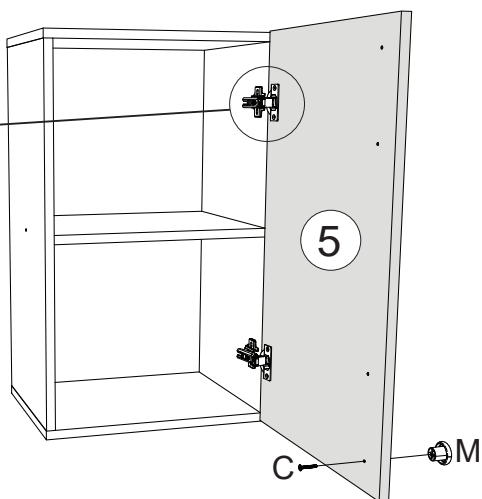
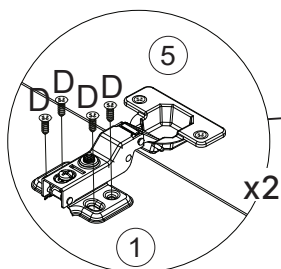
Fazer furação passante assim que os módulos estiverem alinhados.



6

Opção 1

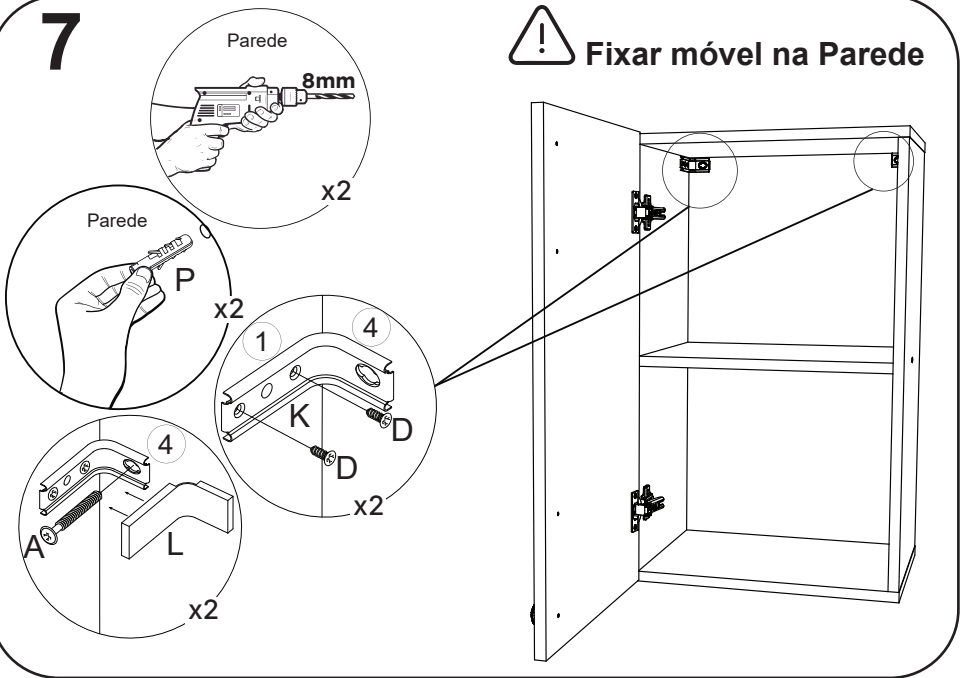
Escolha a opção 1 ou 2 de montagem da porta, depois faça a furação passante para fixar o puxador M com parafuso C.

**Opção 2**

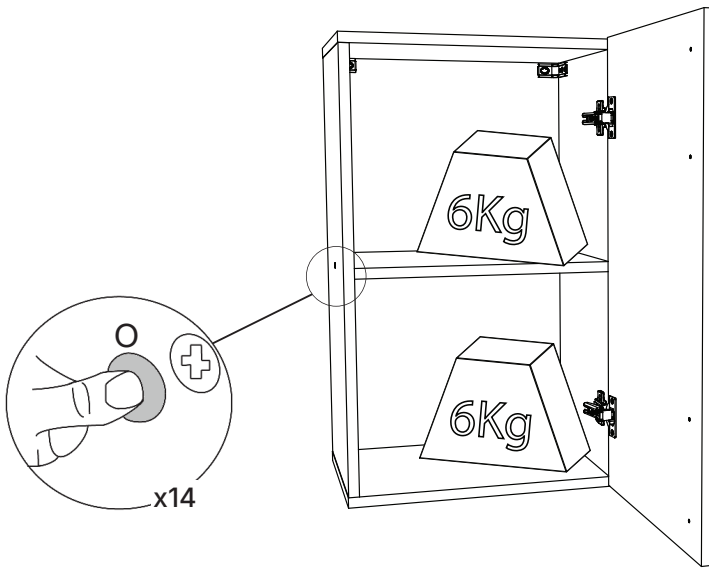
7



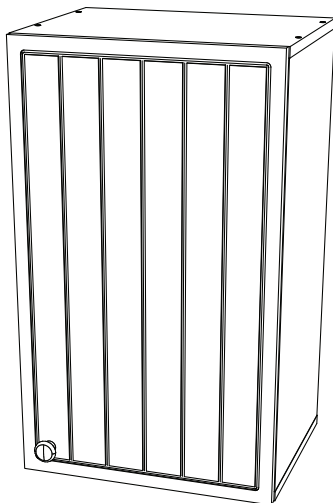
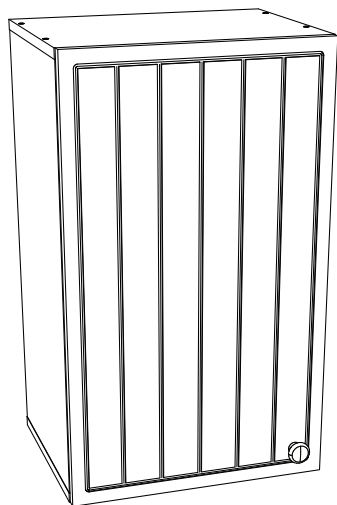
Fixar móvel na Parede



VISTA COM PESO SUPORTADO (CARGA DISTRIBUÍDA)




PRODUTO CONCLUÍDO



Como trocar seu produto

Para caber na sua vida, tem que caber mais transparência. Se o seu produto CabeCasa chegou com algum defeito, **você tem 7 dias para solicitar a troca, saiba como agora mesmo.**

- 1** Tenha em mãos: as fotos das peças com defeito; nome; código (como está aqui no manual) e quantidade de peças com defeito
- 2** Acesse o chat em nosso site, clicando no ícone 
- 3** Selecione o seu pedido, e depois a opção "Quero trocar um produto".
- 4** Pronto, agora é só preencher as informações e enviar. Vamos entrar em contato por e-mail e te dar todas as instruções.

CABE NO BOLSO • CABE NA VIDA • CABE EM CASA



Dicas para assegurar a garantia e prolongar a vida útil do seu móvel

Limpeza

Use um pano macio ou um papel toalha levemente umedecido com água e sabão neutro. Substâncias ácidas, básicas e abrasivas devem ser evitadas.

Como remover a identificação das peças?

Use um pano macio levemente umedecido com álcool etílico (acima de 92° INPM) sobre os números impressos nas peças.

Manutenção

Para garantir estabilidade e durabilidade, é recomendado reapertar os parafusos de tempos.

Ventilação

A falta de ventilação e excesso de calor pode prejudicar a durabilidade e acabamento do produto.

Manuseio e Armazenamento

O produto deve permanecer em local que ofereça proteção, devendo ser evitada a exposição à umidade, calor, luz solar, poeiras e sujeiras. Este produto não é recomendado a instalação em áreas externas.

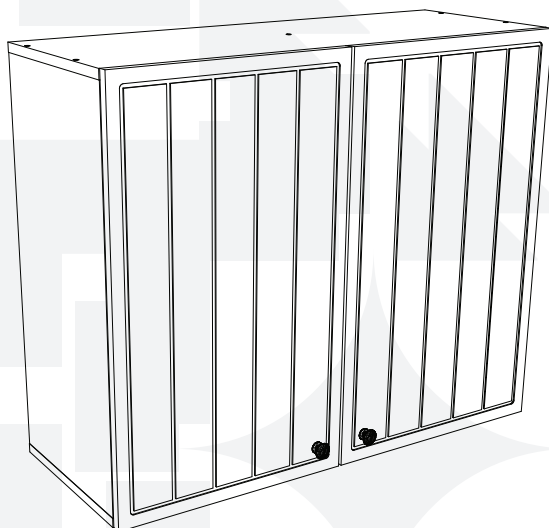


madeira
madeira
CABE
CASA

V.03

madeiramadeira

CABECASA



AÉREO 2 PORTAS

800MM MARSELHA



Conheça nossos
produtos CabeCasa



Preserve a Segurança da sua Família!
Fixação Obrigatória do produto na parede

CabeCasa

Casa e Decoração por MadeiraMadeira

Caber é fazer dar certo.

E para caber na sua vida, criamos a CabeCasa.

Ao invés da gente dizer o que cabe

Fomos perguntar para quem sabe: você, cliente Madeira.

Agora cabe no bolso, cabe na vida

Cabe o que você quiser que caiba.

Cabe em casa.

CabeCasa é a primeira marca original MadeiraMadeira, conheça nossa loja:



+ de 10 anos
de mercado



+ de 8 mil
entregas por dia



+ de 5 milhões
de clientes

Garantia Cabecasa

A MadeiraMadeira garante que o produto está isento de defeitos de material e fabricação durante período de tempo a contar a partir do recebimento do produto com a assinatura de recebimento do mesmo:

- * 90 dias (garantia legal) - Abrange o acabamento de peças, defeitos de costura, revestimentos, partes e peças sujeitas a desgaste natural. Neste tipo de garantia o cliente deve acionar o canal de vendas no qual fez a compra.
- * Produtos com 2 anos (garantia estrutural) - Estão inclusos aqui, defeitos estruturais que possam comprometer o correto funcionamento do produto.
- * Produtos com 5 anos (garantia estrutural) - Estão inclusos aqui, defeitos estruturais que possam comprometer o correto funcionamento do produto.

O presente termo e as garantias aplicam-se apenas ao território nacional.

Solicitação de Garantia

Aconselhamos que a caixa deve ser aberta no momento do recebimento do produto e que a qualidade do mesmo seja verificada, desta forma podemos solucionar eventuais problemas o mais rápido possível. Ocorrendo algum problema dentro do prazo de 90 dias, o consumidor deve entrar em contato com o canal de vendas seguindo as orientações do mesmo.

Em caso de garantia superior a 90 dias, o consumidor deve entrar em contato com a central de atendimento ao cliente através da área www.madeiramadeira.com.br/central-de-ajuda ou www.madeiramadeira.com.br/garantia-cabecasa, que lhe trará as orientações necessárias.

A MadeiraMadeira caberá a responsabilidade de realizar uma análise prévia do produto através de fotos e vídeos, em caso de parecer positivo (comprovado defeito) a empresa arcará com custo de transporte envio de peças e produtos. É reservado o direito da empresa de reter o produto ou a(s) peça(s) danificada(s). Com a comprovação de defeito no produto, a MadeiraMadeira poderá optar pela substituição total ou parcial de peças. Esta se reserva no direito de realizar os serviços de reposição de partes de peças e componentes que constatem satisfatoriamente a existência de defeito de material ou de manufatura. Se, no momento em que ocorrer a assistência o mesmo produto ou seus materiais não estiverem disponíveis, a empresa poderá substituí-los por de igual qualidade e valor equivalentes a nova linha de produção.

Perda de Garantia

Fica determinado que a garantia perderá efeito nos casos:

- * Desgaste em parte e/ou peças e acabamento decorrentes de uso intenso ou exposição a condições extremas, incluindo, mas não se limitando a exposição ao frio e calor intensos, luz direta do sol, chuva, umidade excessiva, maresia, entre outros;
- * Danos, causados durante o transporte, quando estes não tiverem sido executados pela MadeiraMadeira e, principalmente, não há cobertura de danos decorrentes de transportes e mudanças de endereço do cliente;
- * Danos decorrente da má utilização do produto, esforços indevidos ou qualquer uso diverso daquele orientado pela MadeiraMadeira, bem como no caso de montagem em desacordo com o manual de instruções ou no caso de o cliente ou prestador de serviços por este contratado, vir a realizar alterações na estrutura ou acabamento do produto diferente da forma como o produto foi entregue;
- * Não há cobertura por danos causados por descuido, limpeza e/ou manutenção em desacordo com as instruções repassadas pela MadeiraMadeira ou no caso de danos causados por prestadores de serviços de limpeza ou conserto contratados pelo cliente;
- * Não se aplica a danos causados por materiais corrosivos como ácidos, solventes, tintas e fluidos corporais;
- * Danos causados por acidentes, quedas, sinistros, ataques de pragas ou agentes da natureza. Ou ainda danos decorrentes de corrosão devido à falta de limpeza, manutenção com produtos inadequados ou conservação em lugares diversos daqueles indicados pela MadeiraMadeira (excetuados os produtos destinados ao uso nestas condições);
- * Esta garantia não cobre afrouxamento de tecido ocorrido com o uso e pelo desgaste natural do tecido bem como pela deformação do enchimento ou espuma e pelo desalinhamento de costuras eventualmente advindas com o tempo de uso;
- * Produtos enviados a título de amostra não são cobertos por garantia.
- * Produtos sem Nota Fiscal não possuem garantia.

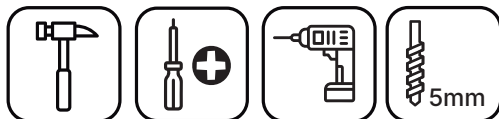
CABE NO BOLSO • CABE NA VIDA • CABE EM CASA

Prepare-se para a montagem

IMPORTANTE - LEIA CUIDADOSAMENTE - RETENHA PARA REFERÊNCIA FUTURA

- Confira as peças, componentes e se já tem em mãos as ferramentas necessárias.
- Para proteger seu móvel, coloque as peças sobre um tapete.
- Para realizar a montagem são necessárias 02 pessoas. Convide sua família ou amigos para montar com você.

Para realizar a montagem você vai precisar dessas ferramentas:



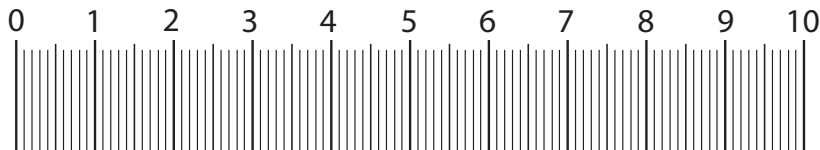
Se ficar alguma dúvida, é só falar com a gente pelo chat do site.

Atenção!

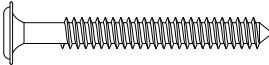


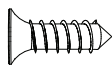
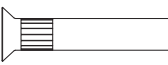
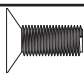

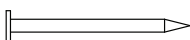

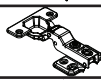








Grau de dificuldade de montagem AVANÇADO.
Contrate nosso serviço profissional de montagem, é só apontar a câmera do seu celular para o QR Code ao lado ou chamar o número (41) 7403-1865 no whatsapp.



Faça utilização da régua abaixo para medir as ferragens.



LISTA DE FERRAGENS

REF.	DESCRIÇÃO	ILUSTRAÇÃO	QTD.
A	Parafuso 5,0x50mm Cab. Flangeada 01230069		2
B	Parafuso 4,0x45mm Cab. Chata 01230084		13
C	Parafuso M4x20mm Cab. Chata 01230092		2
D	Parafuso 4,0x14mm Cab. Chata 01230127		28
E	Parafuso União Fêmea 27mm Cab. Chata 01230115		4
F	Parafuso União Macho 12mm Cab. Chata 01230105		4
G	Cavilha 8x25mm 01070188		20
H	Prego 10x10mm 03030084		35
I	Fixador de Fundo 01080027		7
J	Dob 35mm POP Baixa C/Amortecedor + Calço Fixo 01080424		4
K	Suporte Fixação 01080445		2
L	Proteção Cantoneira do Suporte Fixação 01090473		2
M	Puxador Pontual Duomo 01150586		2
N	Sachê de Cola 10g 01070268		1
O	Adesivo Tapa Parafuso 10mm	Interno = 12  Externo = 8 	20
P	Bucha Plástica 8mm 01090012		2
Q	Giz de Correção		2

LISTA DE PEÇAS

Nº PEÇA	VOL.	DESCRIÇÃO	QTD	DIMENSÕES (mm)			PESO UNT (KG)
				COMP.	LARG.	ESP.	
01	1/1	Divisão	01	635	295	15	1,85
02	1/1	Prateleira	02	377	295	15	1,10
03	1/1	Lateral Direita Esquerda	02	635	295	15	1,85
04	1/1	Base Tampo	02	800	295	15	2,34
05	1/1	Fundo	02	792	330	3	0,68
06	1/1	Porta	02	665	396	15	2,61

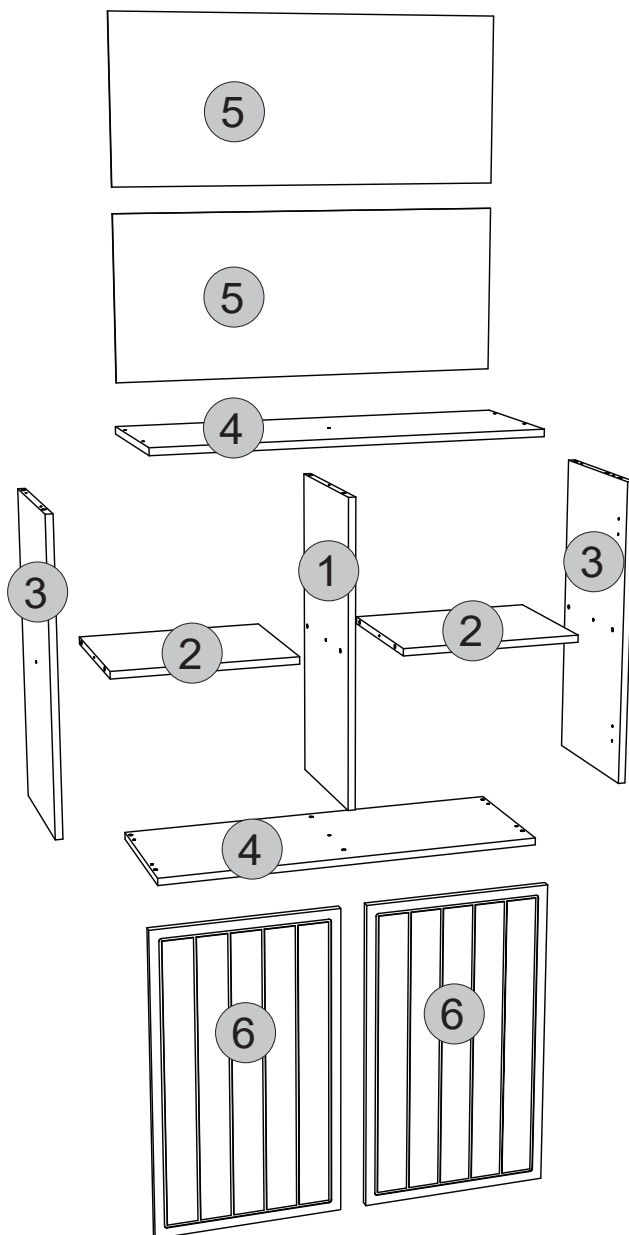
PEÇAS COM VARIAÇÃO DE COR

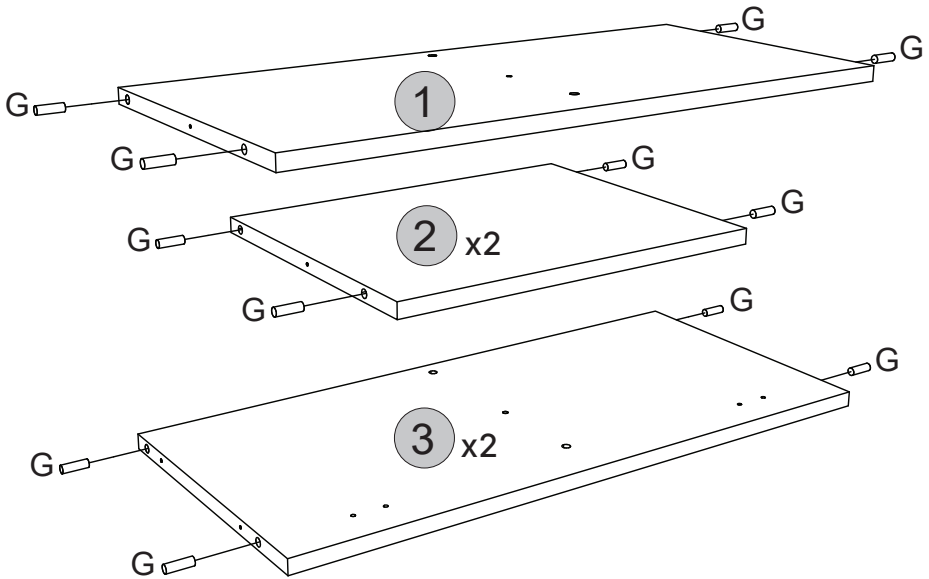
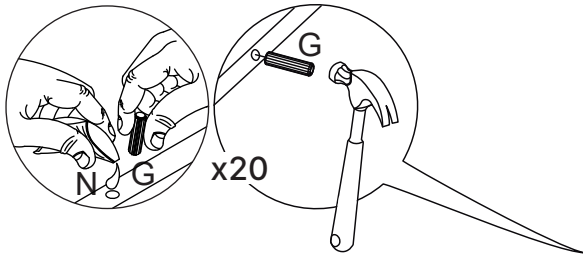
Nº PEÇA	CÓDIGO FORNECEDOR (CORES)					DESCRIÇÃO
	BRANCO	Azul				
01	03062523	03062518				Divisão
02	03224097	03224097				Prateleira
03	03159182	03159155				Lateral Direita Esquerda
04	03295869	03295843				Base Tampo
05	03224097	03224097				Fundo
06	03213566	03213557				Porta

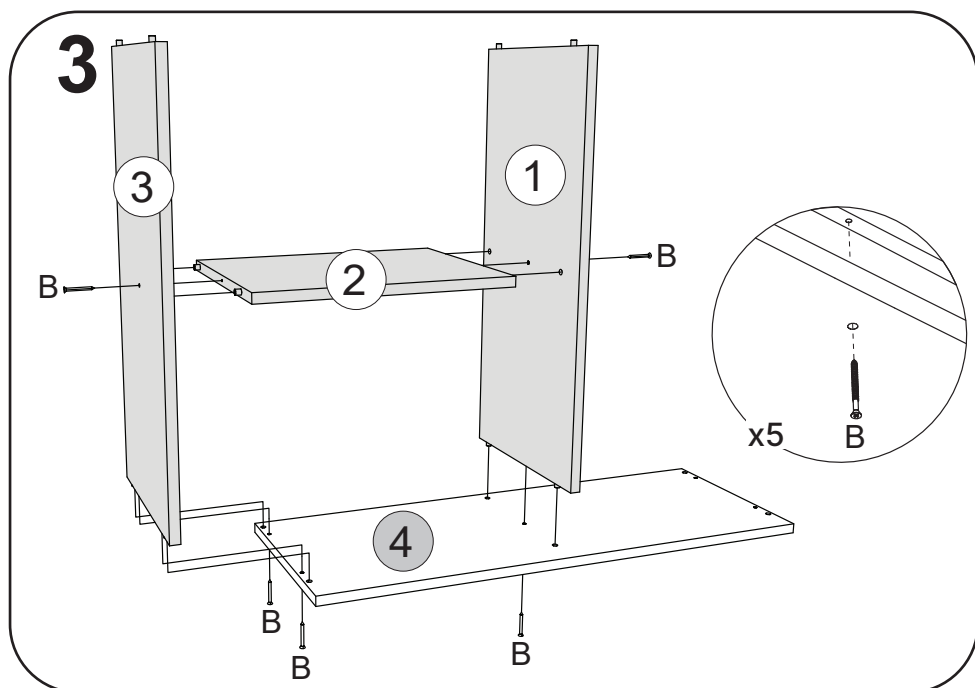
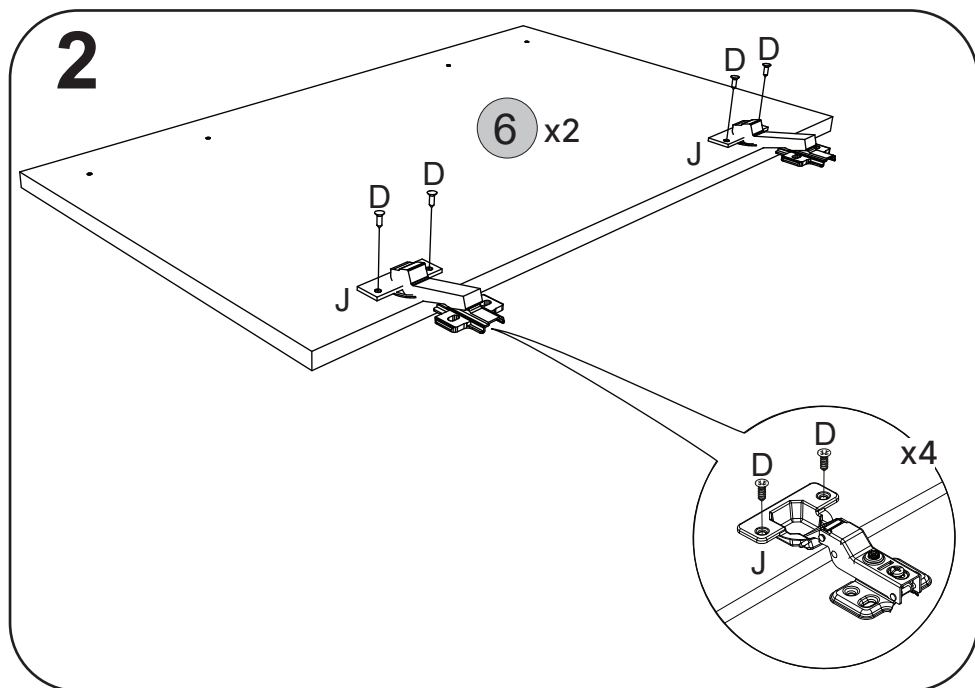
FERRAGENS COM VARIAÇÃO DE COR

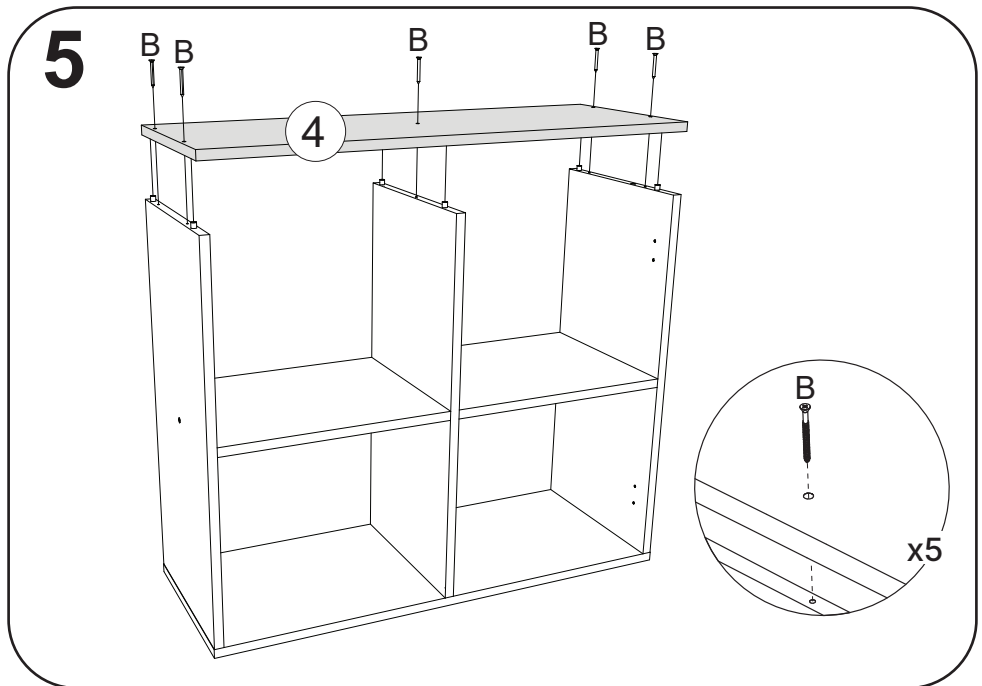
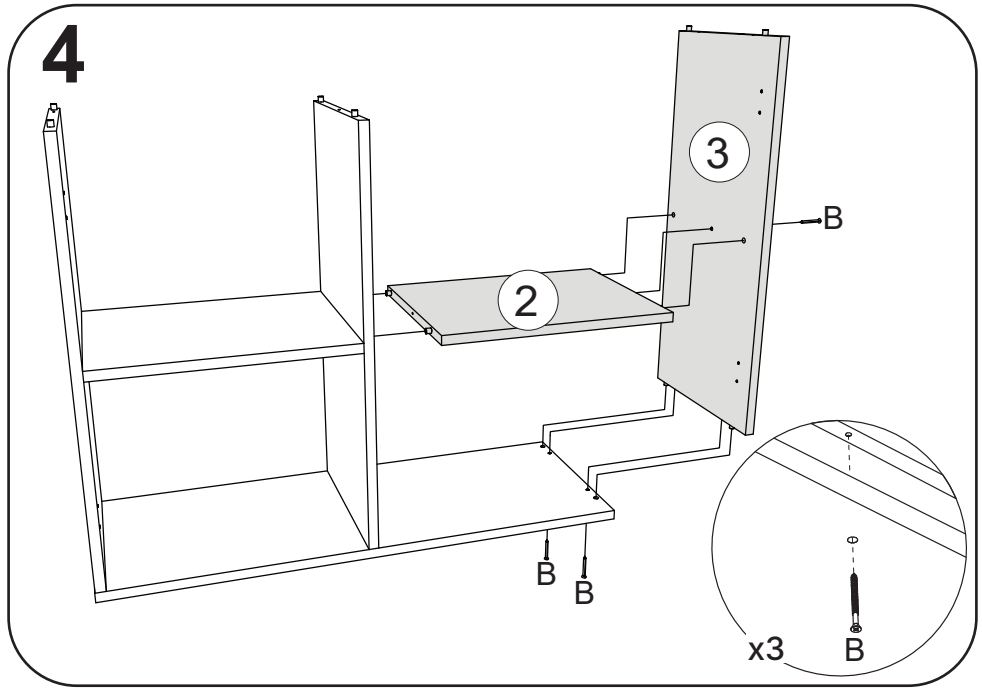
COD FER	CÓDIGO FORNECEDOR (CORES)					DESCRIÇÃO
	BRANCO	TRAMA BRANCO	AZUL SERENO			
O	01070269	01070258	01070360			Adesivo Tapa Parafuso 10mm
Q	01070014	01070257	01070359			Giz de Correção

VISTA EXPLODIDA

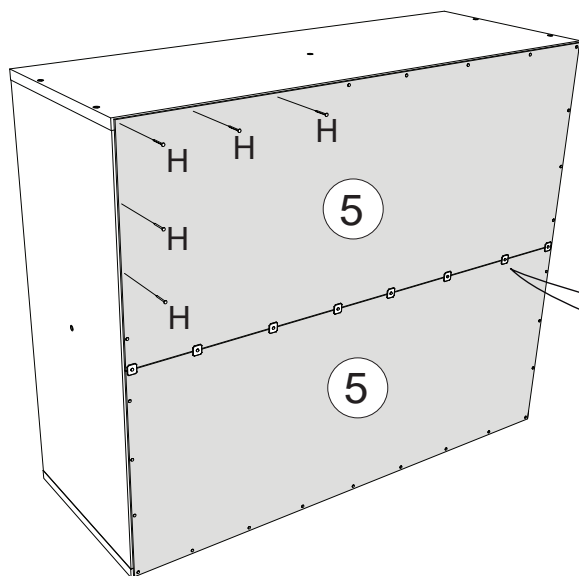


1



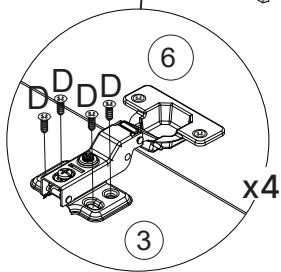
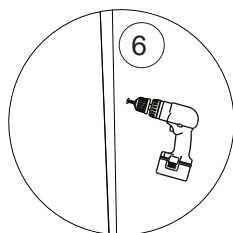
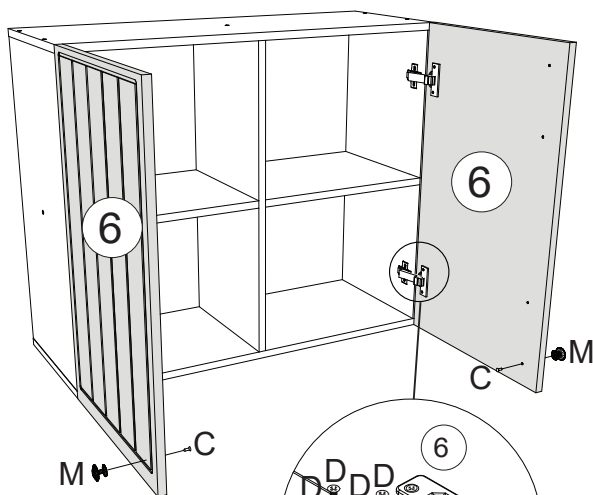


6



Faça a furação passante para fixar o puxador M com parafuso C.

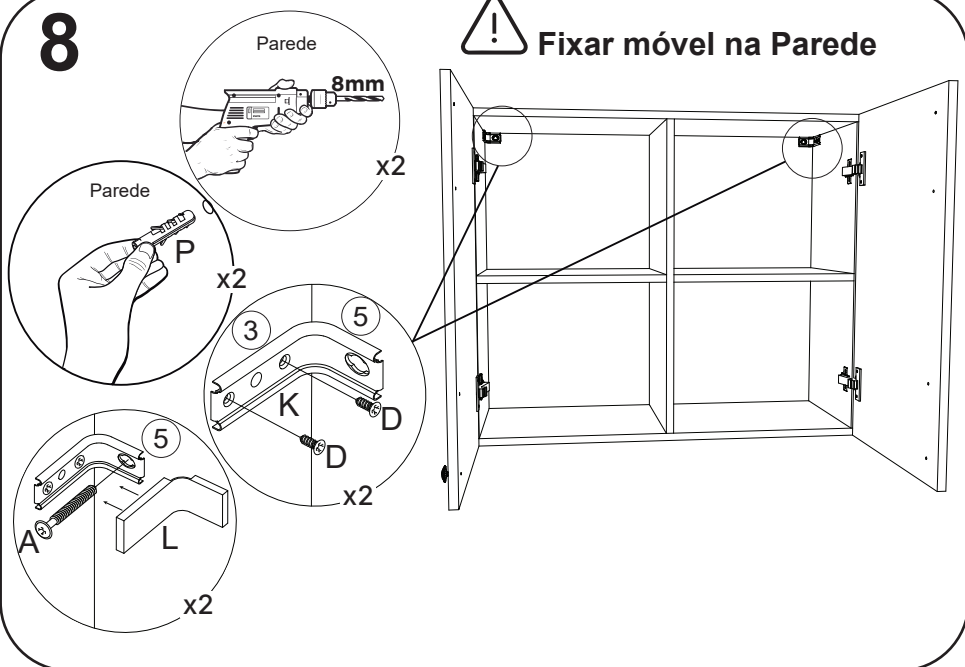
7



8



Fixar móvel na Parede

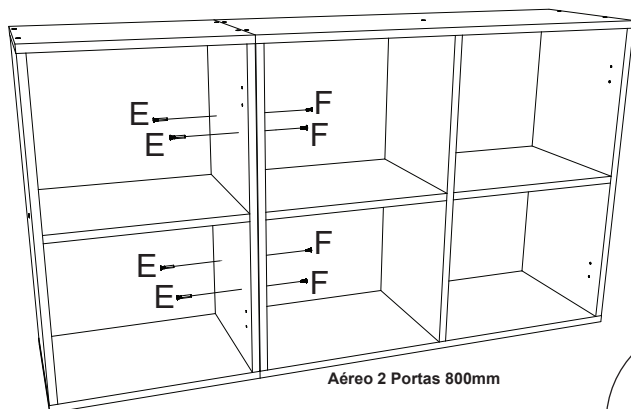


9



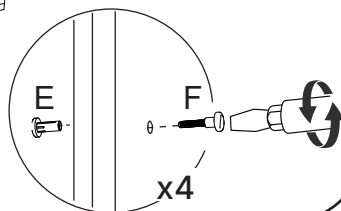
OBSERVAÇÃO:

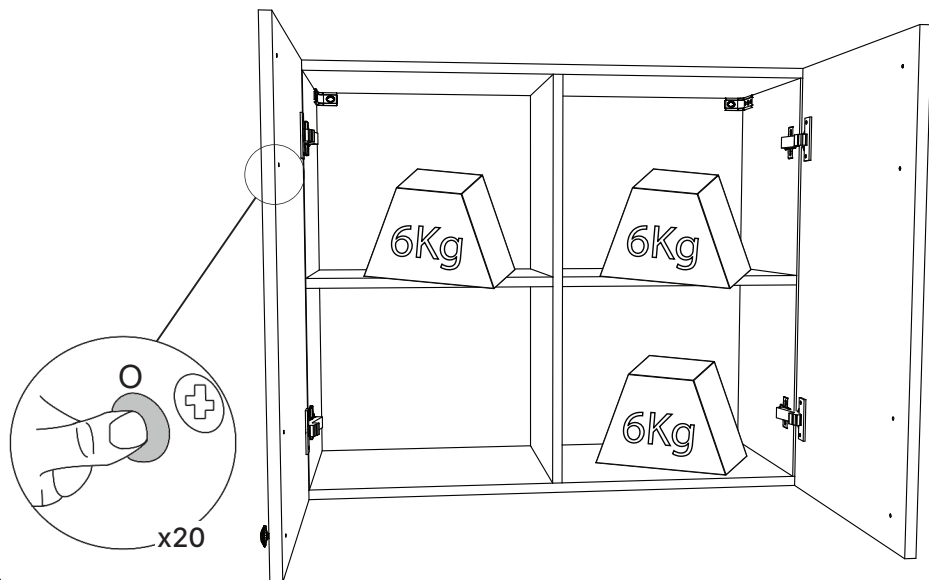
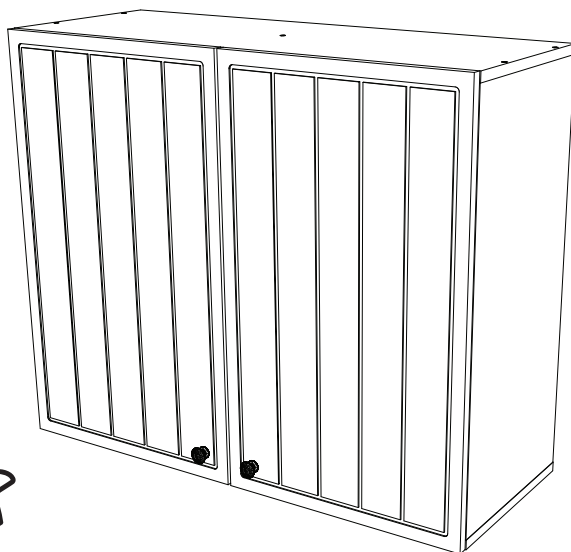
Os parafusos (E e F) devem ser usados somente quando esse módulo for acoplado em outro módulo componível.



Módulo Componível


Fazer furação passante assim que os módulos estiverem alinhados.



VISTA COM PESO SUPORTADO (CARGA DISTRIBUÍDA)**PRODUTO CONCLUÍDO**

Como trocar seu produto

Para caber na sua vida, tem que caber mais transparência. Se o seu produto CabeCasa chegou com algum defeito, **você tem 7 dias para solicitar a troca, saiba como agora mesmo.**

- 1** Tenha em mãos: as fotos das peças com defeito; nome; código (como está aqui no manual) e quantidade de peças com defeito
- 2** Acesse o chat em nosso site, clicando no ícone 
- 3** Selecione o seu pedido, e depois a opção "Quero trocar um produto".
- 4** Pronto, agora é só preencher as informações e enviar. Vamos entrar em contato por e-mail e te dar todas as instruções.

CABE NO BOLSO • CABE NA VIDA • CABE EM CASA



Dicas para assegurar a garantia e prolongar a vida útil do seu móvel

Limpeza

Use um pano macio ou um papel toalha levemente umedecido com água e sabão neutro. Substâncias ácidas, básicas e abrasivas devem ser evitadas.

Como remover a identificação das peças?

Use um pano macio levemente umedecido com álcool etílico (acima de 92° INPM) sobre os números impressos nas peças.

Manutenção

Para garantir estabilidade e durabilidade, é recomendado reapertar os parafusos de tempos em tempos.

Ventilação

A falta de ventilação e excesso de calor pode prejudicar a durabilidade e acabamento do produto.

Manuseio e Armazenamento

O produto deve permanecer em local que ofereça proteção, devendo ser evitada a exposição à umidade, calor, luz solar, poeiras e sujeiras. Este produto não é recomendado a instalação em áreas externas.



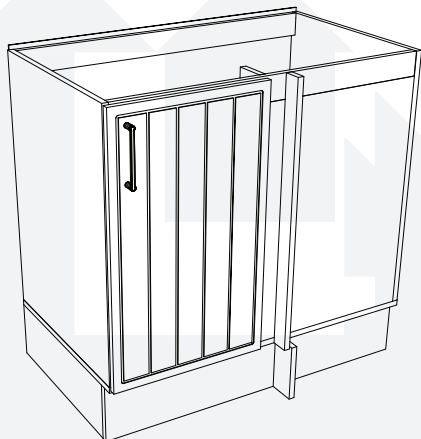
madeira
madeira
CABE
CASA

V.03

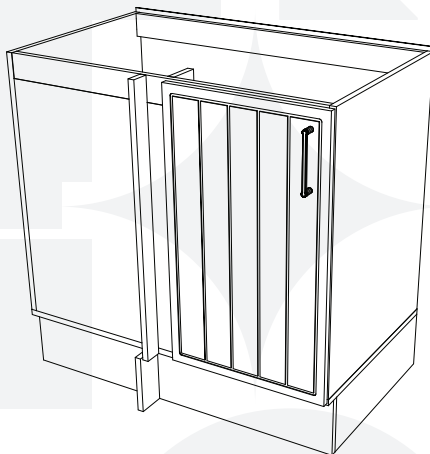
madeiramadeira

CABECASA

Opção 1



Opção 2



BALCÃO CANTO

RETO MARSELHA



Conheça nossos
produtos CabeCasa



Preserve a Segurança da sua Família!
Fixação Obrigatória do produto na parede

CabeCasa

Casa e Decoração por MadeiraMadeira

Caber é fazer dar certo.

E para caber na sua vida, criamos a CabeCasa.

Ao invés da gente dizer o que cabe

Fomos perguntar para quem sabe: você, cliente Madeira.

Agora cabe no bolso, cabe na vida

Cabe o que você quiser que caiba.

Cabe em casa.

CabeCasa é a primeira marca original MadeiraMadeira, conheça nossa loja:



+ de 10 anos
de mercado



+ de 8 mil
entregas por dia



+ de 5 milhões
de clientes

Garantia Cabecasa

A MadeiraMadeira garante que o produto está isento de defeitos de material e fabricação durante período de tempo a contar a partir do recebimento do produto com a assinatura de recebimento do mesmo:

- * 90 dias (garantia legal) - Abrange o acabamento de peças, defeitos de costura, revestimentos, partes e peças sujeitas a desgaste natural. Neste tipo de garantia o cliente deve acionar o canal de vendas no qual fez a compra.
- * Produtos com 2 anos (garantia estrutural) - Estão incluídos aqui, defeitos estruturais que possam comprometer o correto funcionamento do produto.
- * Produtos com 5 anos (garantia estrutural) - Estão incluídos aqui, defeitos estruturais que possam comprometer o correto funcionamento do produto.

O presente termo e as garantias aplicam-se apenas ao território nacional.

Solicitação de Garantia

Aconselhamos que a caixa deve ser aberta no momento do recebimento do produto e que a qualidade do mesmo seja verificada, desta forma podemos solucionar eventuais problemas o mais rápido possível. Ocorrendo algum problema dentro do prazo de 90 dias, o consumidor deve entrar em contato com o canal de vendas seguindo as orientações do mesmo.

Em caso de garantia superior a 90 dias, o consumidor deve entrar em contato com a central de atendimento ao cliente através da área www.madeiramadeira.com.br/central-de-ajuda ou www.madeiramadeira.com.br/garantia-cabecasa, que lhe trará as orientações necessárias.

A MadeiraMadeira caberá a responsabilidade de realizar uma análise prévia do produto através de fotos e vídeos, em caso de parecer positivo (comprovado defeito) a empresa arcará com custo de transporte envio de peças e produtos. É reservado o direito da empresa de reter o produto ou a(s) peça(s) danificada(s). Com a comprovação de defeito no produto, a MadeiraMadeira poderá optar pela substituição total ou parcial de peças. Esta se reserva no direito de realizar os serviços de reposição de partes de peças e componentes que constatem satisfatoriamente a existência de defeito de material ou de manufatura. Se, no momento em que ocorrer a assistência o mesmo produto ou seus materiais não estiverem disponíveis, a empresa poderá substituí-los por de igual qualidade e valor equivalentes a nova linha de produção.

Perda de Garantia

Fica determinado que a garantia perderá efeito nos casos:

- * Desgaste em parte e/ou peças e acabamento decorrentes de uso intenso ou exposição a condições extremas, incluindo, mas não se limitando a exposição ao frio e calor intensos, luz direta do sol, chuva, umidade excessiva, maresia, entre outros;
- * Danos, causados durante o transporte, quando estes não tiverem sido executados pela MadeiraMadeira e, principalmente, não há cobertura de danos decorrentes de transportes e mudanças de endereço do cliente;
- * Danos decorrente da má utilização do produto, esforços indevidos ou qualquer uso diverso daquele orientado pela MadeiraMadeira, bem como no caso de montagem em desacordo com o manual de instruções ou no caso de o cliente ou prestador de serviços por este contratado, vir a realizar alterações na estrutura ou acabamento do produto diferente da forma como o produto foi entregue;
- * Não há cobertura por danos causados por descuido, limpeza e/ou manutenção em desacordo com as instruções repassadas pela MadeiraMadeira ou no caso de danos causados por prestadores de serviços de limpeza ou conserto contratados pelo cliente;
- * Não se aplica a danos causados por materiais corrosivos como ácidos, solventes, tintas e fluidos corporais;
- * Danos causados por acidentes, quedas, sinistros, ataques de pragas ou agentes da natureza. Ou ainda danos decorrentes de corrosão devido à falta de limpeza, manutenção com produtos inadequados ou conservação em lugares diversos daqueles indicados pela MadeiraMadeira (excetuados os produtos destinados ao uso nestas condições);
- * Esta garantia não cobre afrouxamento de tecido ocorrido com o uso e pelo desgaste natural do tecido bem como pela deformação do enchimento ou espuma e pelo desalinhamento de costuras eventualmente advindas com o tempo de uso;
- * Produtos enviados a título de amostra não são cobertos por garantia.
- * Produtos sem Nota Fiscal não possuem garantia.

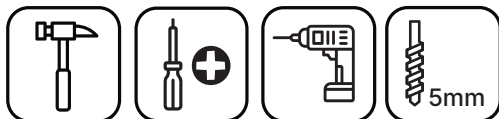
CABE NO BOLSO • CABE NA VIDA • CABE EM CASA

Prepare-se para a montagem

IMPORTANTE - LEIA CUIDADOSAMENTE - RETENHA PARA REFERÊNCIA FUTURA

- Confira as peças, componentes e se já tem em mãos as ferramentas necessárias.
- Para proteger seu móvel, coloque as peças sobre um tapete.
- Para realizar a montagem são necessárias 02 pessoas. Convide sua família ou amigos para montar com você.

Para realizar a montagem você vai precisar dessas ferramentas:



Se ficar alguma dúvida, é só falar com a gente pelo chat do site.

Atenção!

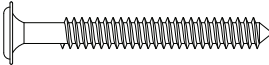

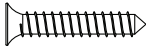

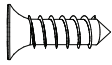
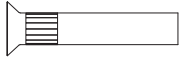
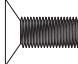


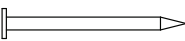
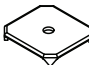






Grau de dificuldade de montagem AVANÇADO.
Contrate nosso serviço profissional de montagem, é só apontar a câmera do seu celular para o QR Code ao lado ou chamar o número (41) 7403-1865 no whatsapp.






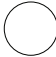
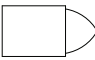
Faça utilização da régua abaixo para medir as ferragens.



LISTA DE FERRAGENS

REF.	DESCRIÇÃO	ILUSTRAÇÃO	QTD.
A	Parafuso 5,0x50mm Cab. Flangeada 01230069		4
B	Parafuso 4,0x45mm Cab. Chata 01230084		28
C	Parafuso 4,0x25mm Cab. Chata 01230020		3
D	Parafuso M4x20mm Cab. Chata 01230092		2
E	Parafuso 4,0x14mm Cab. Chata 01230127		50
F	Parafuso União Fêmea 27mm Cab. Chata 01230115		4
G	Parafuso União Macho 12mm Cab. Chata 01230105		4
H	Cavilha 8x25mm 01070188		27
I	Prego 12x12mm Anelado 03031980		4
J	Prego 10x10mm 03030084		28
K	Fixador de Fundo 01080027		8
L	Suporte Fixação 01080445		2
M	Bucha Plástica 8mm 01090012		4
N	Proteção Cantoneira do Suporte Fixação 01090473		2
O	Puxador Palatino 128mm 01150585		1
P	Cantoneira Zamac 01090460		11
Q	Suporte de Metal 01080091		2

LISTA DE FERRAGENS

REF.	DESCRIÇÃO	ILUSTRAÇÃO	QTD.
R	Sapata L 16x20mm		4
S	Dob 35mm POP Baixa C/Amortecedor + Calço Fixo - 01080424		2
T	Sachê de Cola 10g 01070268		1
U	Adesivo Tapa Parafuso 10mm	Interno = 14  Externo = 4	18
V	Giz de Correção		2

FERRAGENS COM VARIAÇÃO DE COR

COD FER	CÓDIGO FORNECEDOR (CORES)				DESCRIÇÃO
	BRANCO	TRAMA BRANCO	AZUL SERENO	CINZA	
R	01090403	-	-	01090404	Sapata L 16x20mm
U	01070269	01070258	01070360	-	Adesivo Tapa Parafuso 10mm
V	01070014	01070257	01070359	-	Giz de Correção

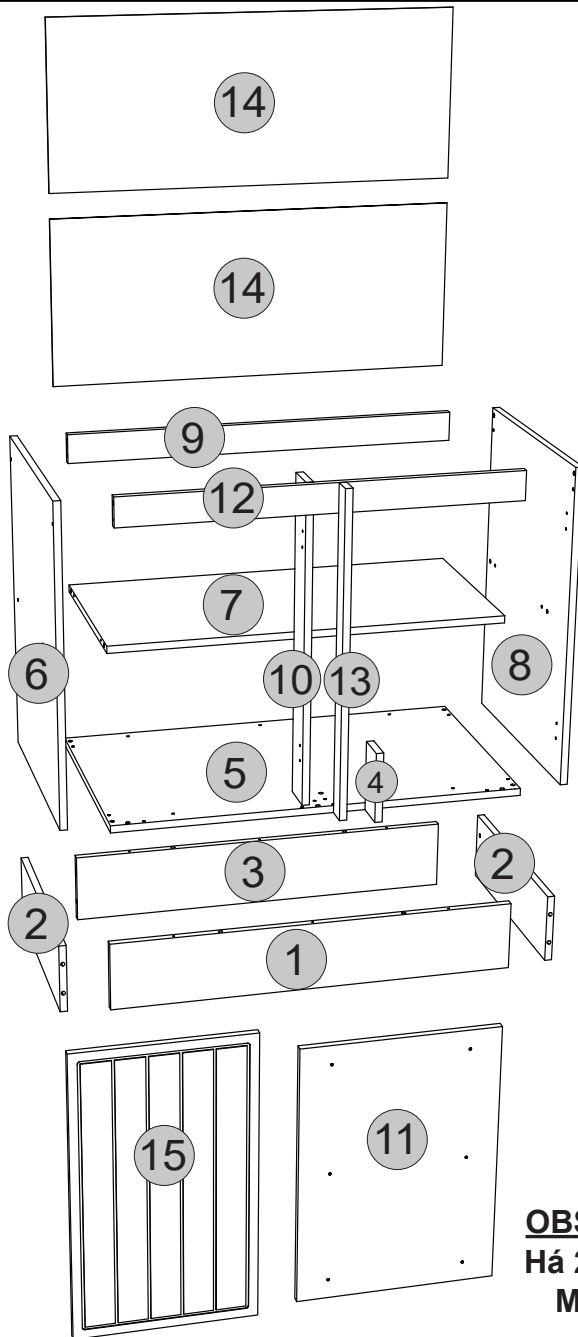
LISTA DE PEÇAS

Nº PEÇA	VOL.	DESCRIÇÃO	QTD	DIMENSÕES (mm)			PESO UNT (KG)
				COMP.	LARG.	ESP.	
01	1/1	Rodapé Frontal	01	840	145	15	1,21
02	1/1	Rodapé Lateral	02	450	145	15	0,65
03	1/1	Rodapé Traseiro	01	808	145	15	1,16
04	1/1	Rodapé Fechamento	01	145	68	15	0,10
05	1/1	Base	01	840	490	15	4,07
06	1/1	Lateral Esquerda	01	660	490	15	3,20
07	1/1	Prateleira	01	809	400	15	3,20
08	1/1	Lateral Direita	01	660	490	15	3,20
09	1/1	Travessa Traseira	01	809	60	15	0,48
10	1/1	Pilastra da Porta	01	660	75	15	0,49
11	1/1	Frente Fixa	01	600	436	15	2,59
12	1/1	Travessa Frontal	01	809	60	15	0,48
13	1/1	Travessa Estrutural	01	675	43	15	0,29
14	1/1	Fundo	02	832	341	3	0,74
15	1/1	Porta	01	665	396	15	2,61

PEÇAS COM VARIAÇÃO DE COR

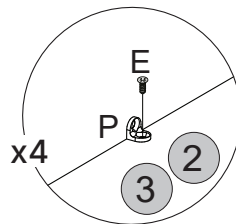
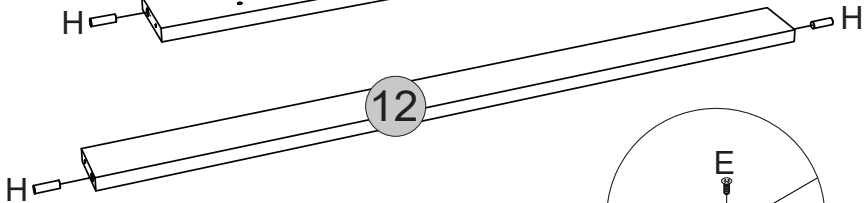
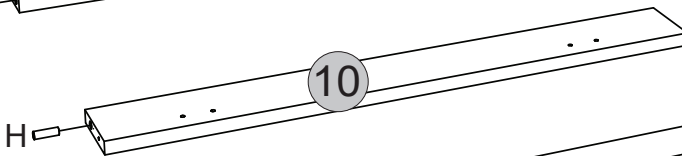
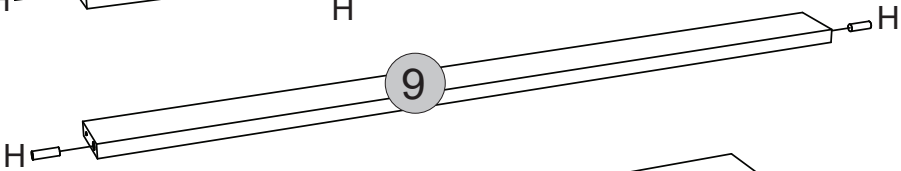
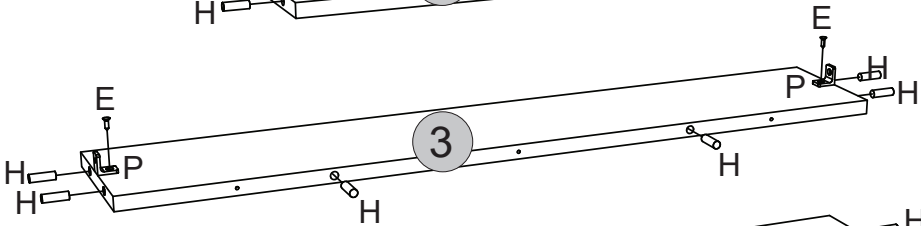
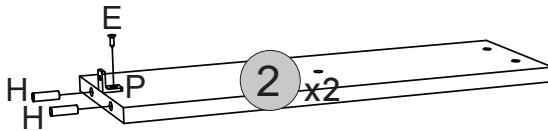
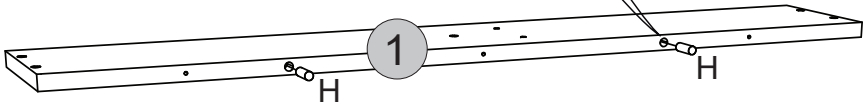
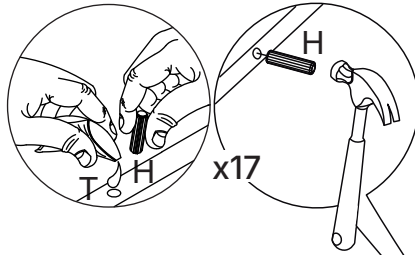
Nº PEÇA	CÓDIGO FORNECEDOR (CORES)					DESCRIÇÃO
	BRANCO	Azul				
01	03272594	03272590				Rodapé Frontal
02	03272595	03272591				Rodapé Lateral
03	03272592	03272592				Rodapé Traseiro
04	03272593	03272589				Rodapé Fechamento
05	03295906	03295905				Base
06	03159218	03159216				Lateral Esquerda
07	03221679	03221679				Prateleira
08	03159217	03159215				Lateral Direita
09	03303206	03303206				Travessa Traseira
10	03251210	03251210				Pilastra da Porta
11	03171333	03171332				Frente Fixa
12	03303208	03303205				Travessa Frontal
13	03303207	03303204				Travessa Estrutural
14	03113180	03113180				Fundo
15	03213580	03213579				Porta

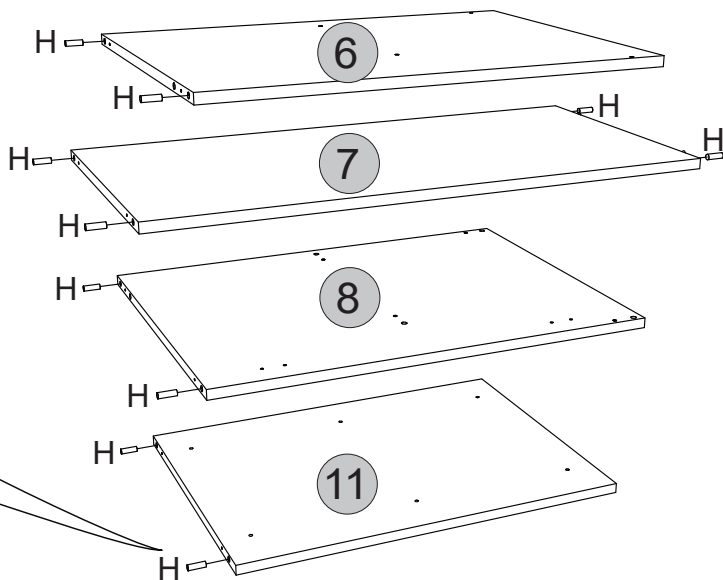
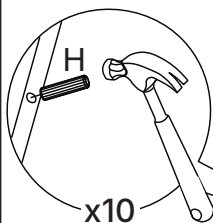
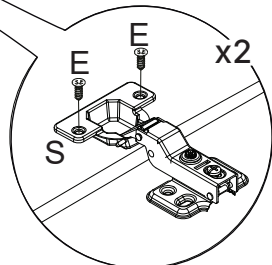
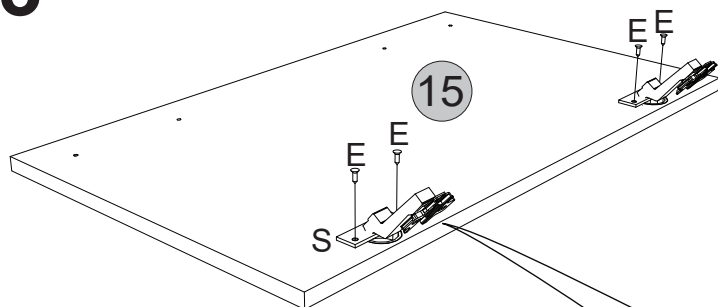
VISTA EXPLODIDA

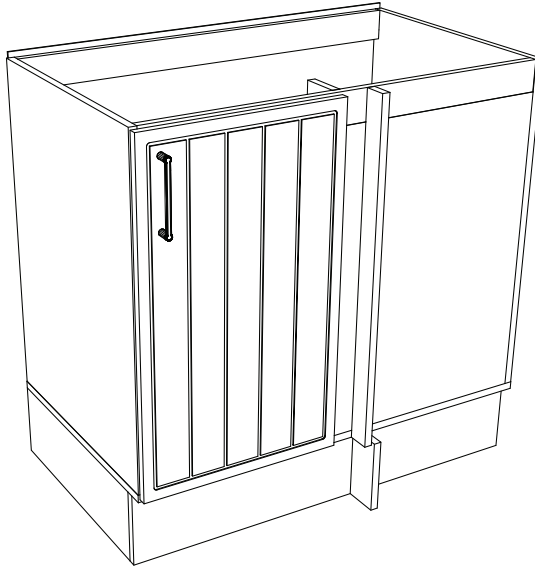


OBSERVAÇÃO:
Há 2 Opções de
Montagens.

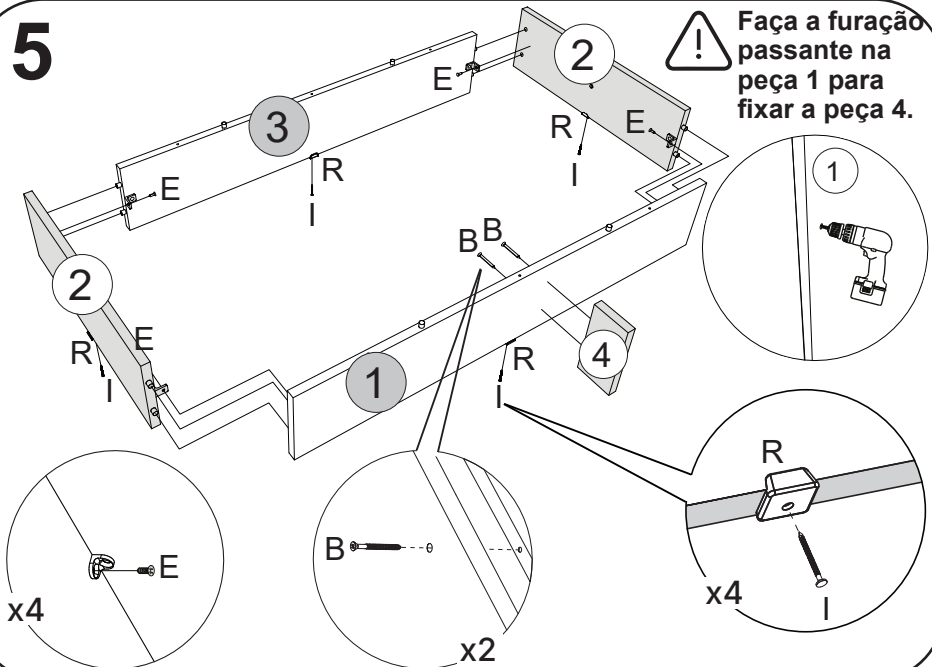
1

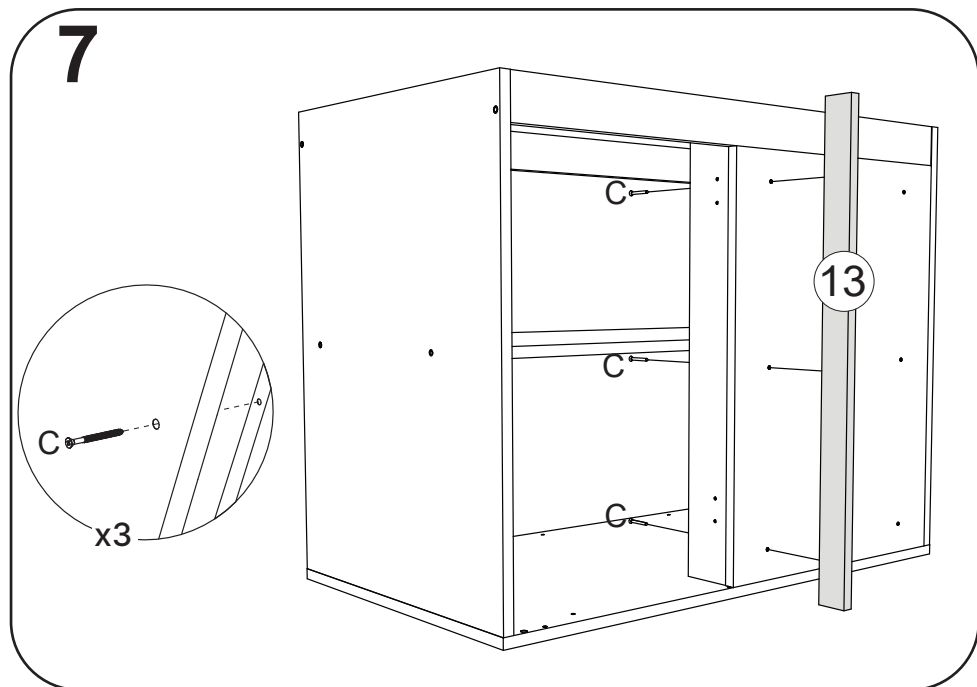
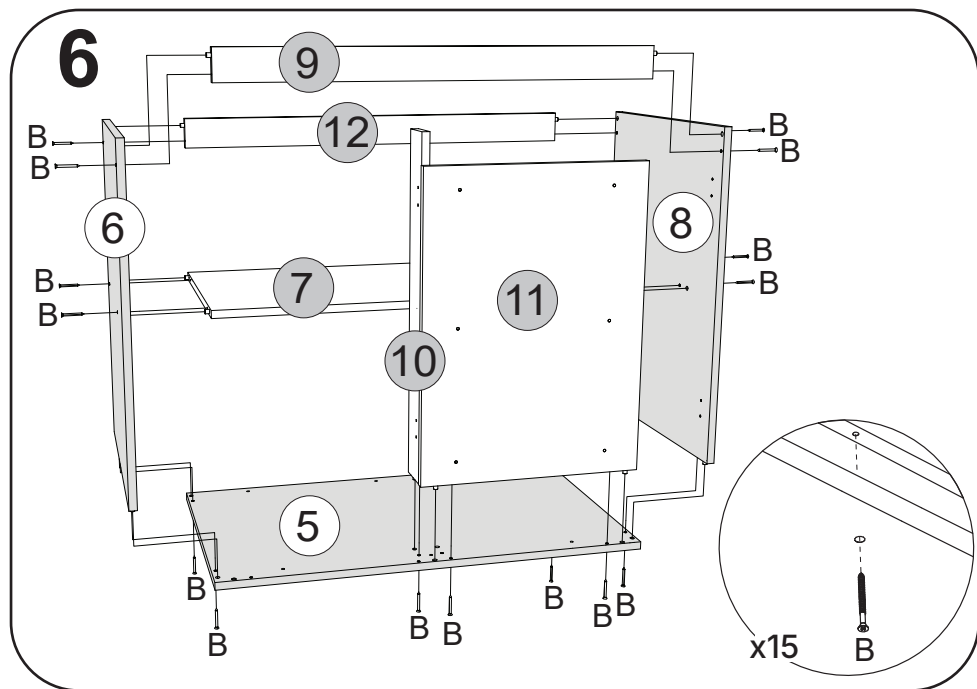


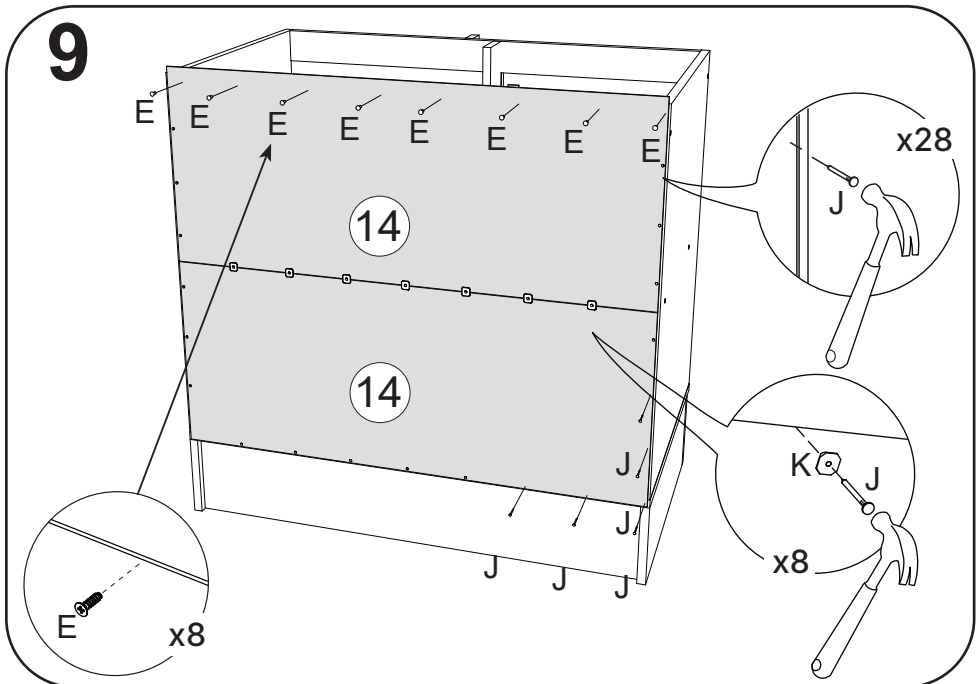
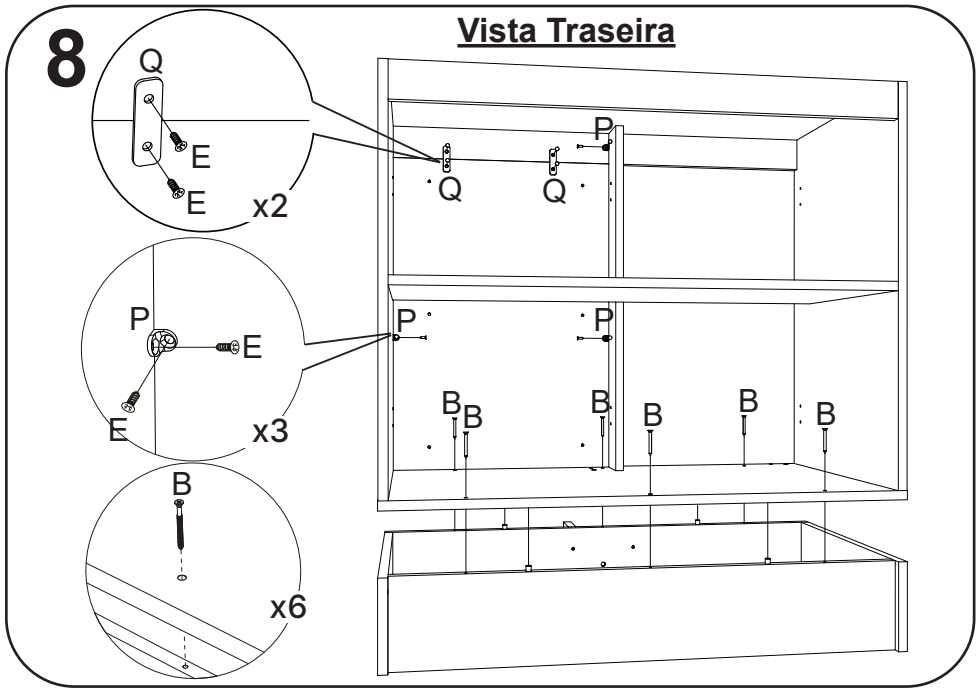
2**3**

4**Montagem da Opção 1****5**

Faça a furação
passante na
peça 1 para
fixar a peça 4.

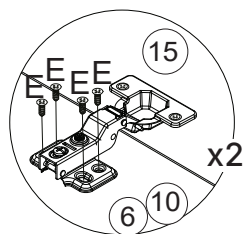
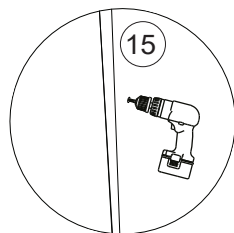
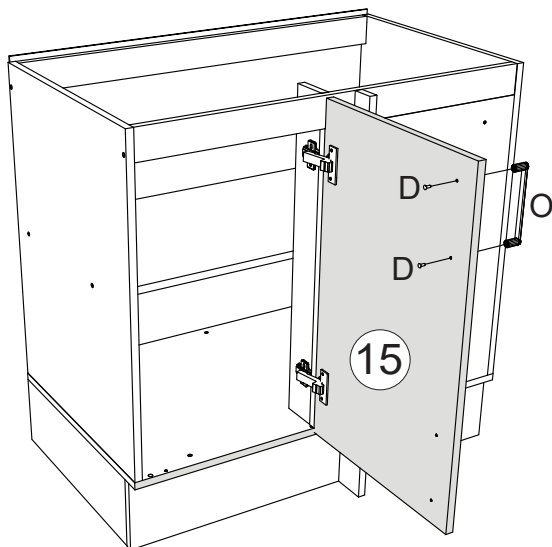
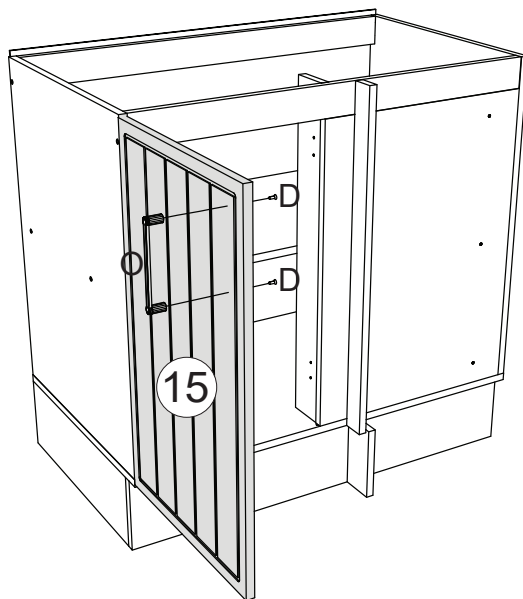






10**Porta com abertura
para Direita**

Faça a furação
passante para
fixar o puxador
O com parafuso D.

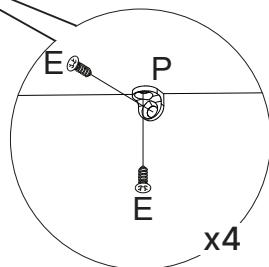
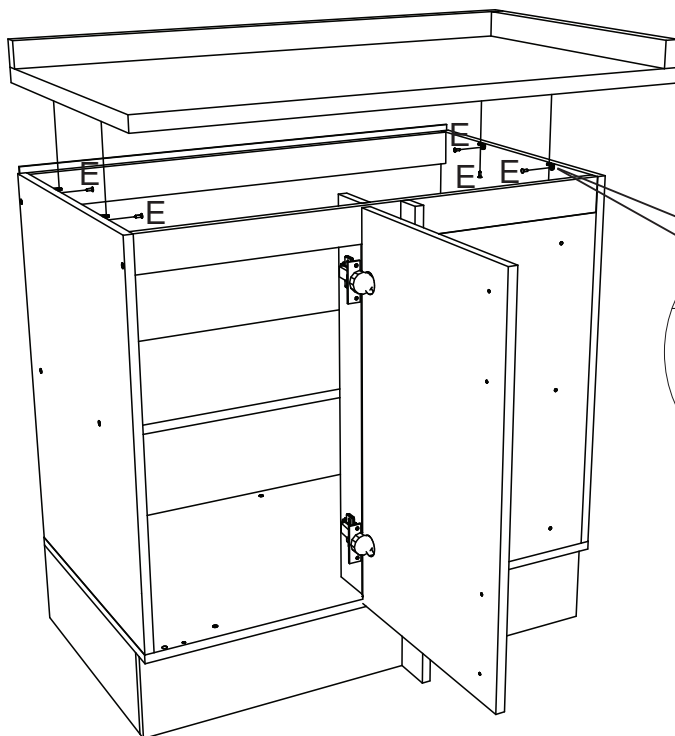
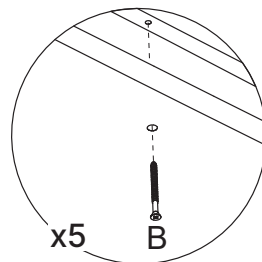
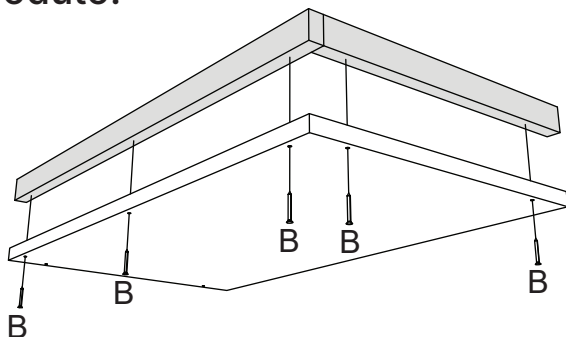
**Porta com abertura
para Esquerda**

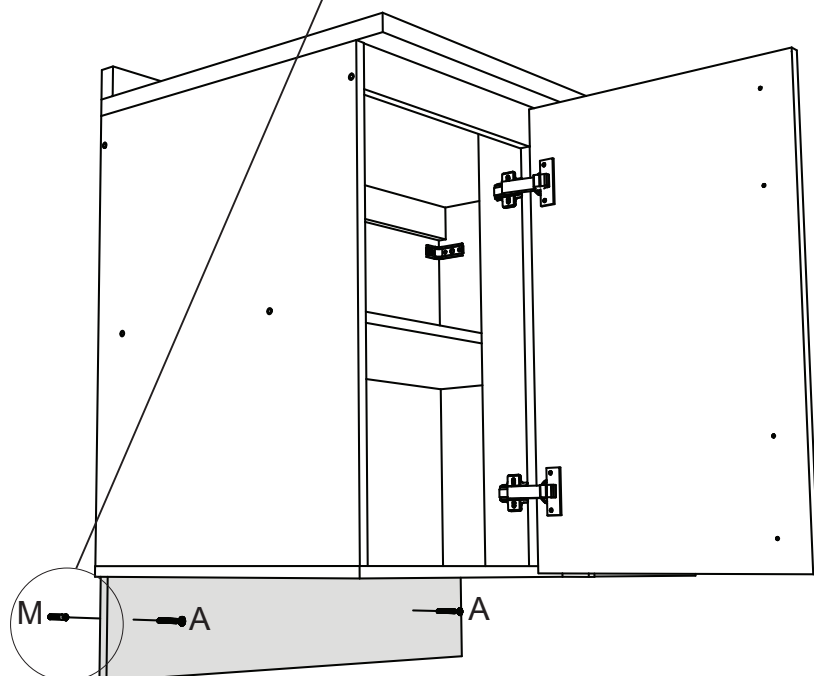
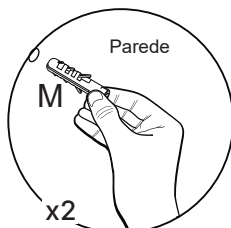
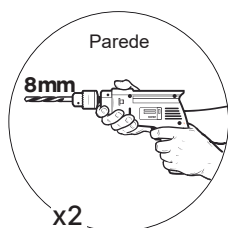
11

Opção com Tampo

O Tampo é vendido separadamente
(C917-05 ou C917-114).

As ferragens para fixação do Tampo constam no produto.

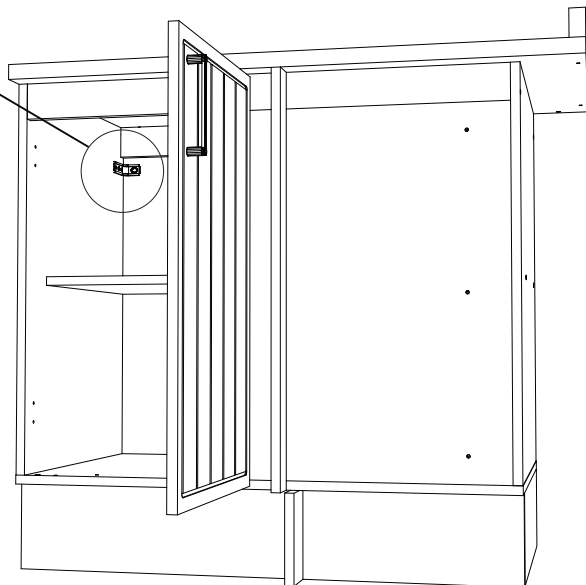
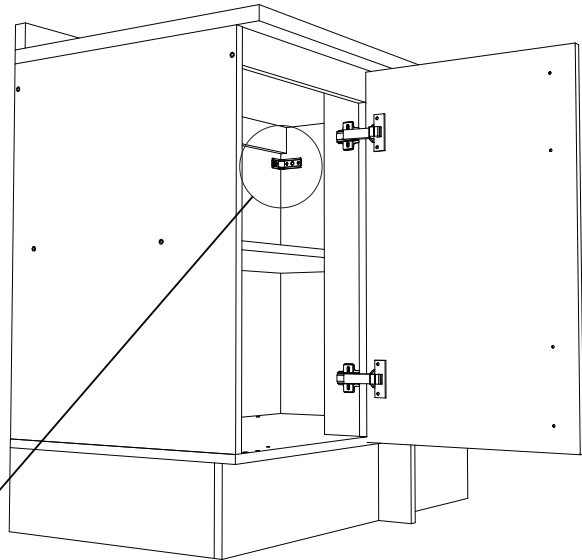
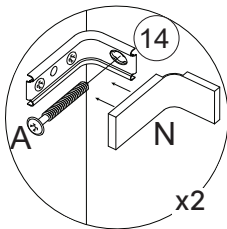
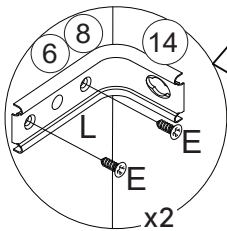
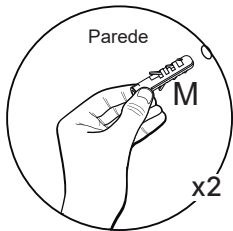
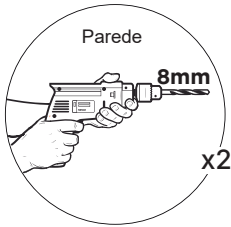


12**Opção Suspensa**

13



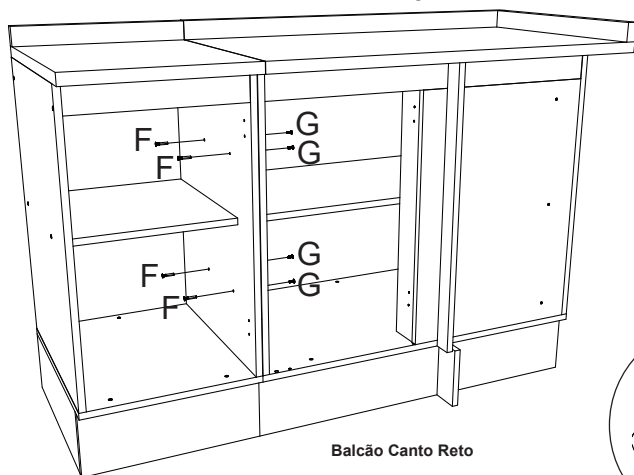
Fixar móvel na Parede



14

! **OBSERVAÇÃO:**

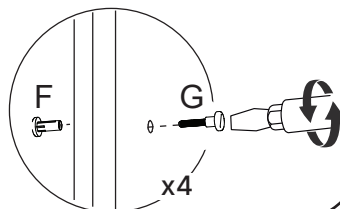
Os parafusos (F e G) devem ser usados somente quando esse módulo for acoplado em outro módulo componível.



Balcão Canto Reto

Módulo Componível

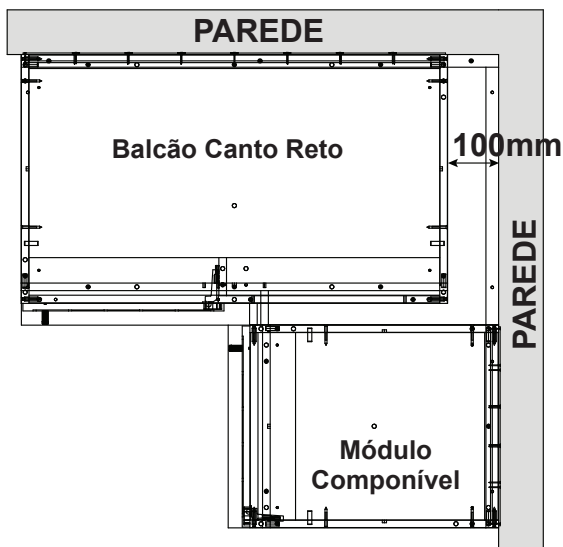
Fazer furação passante assim que os módulos estiverem alinhados.

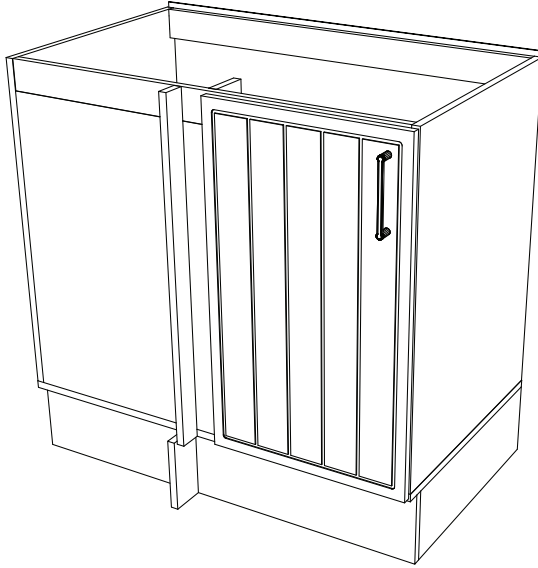


15

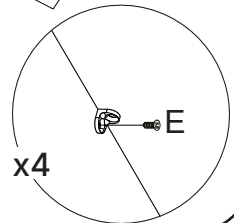
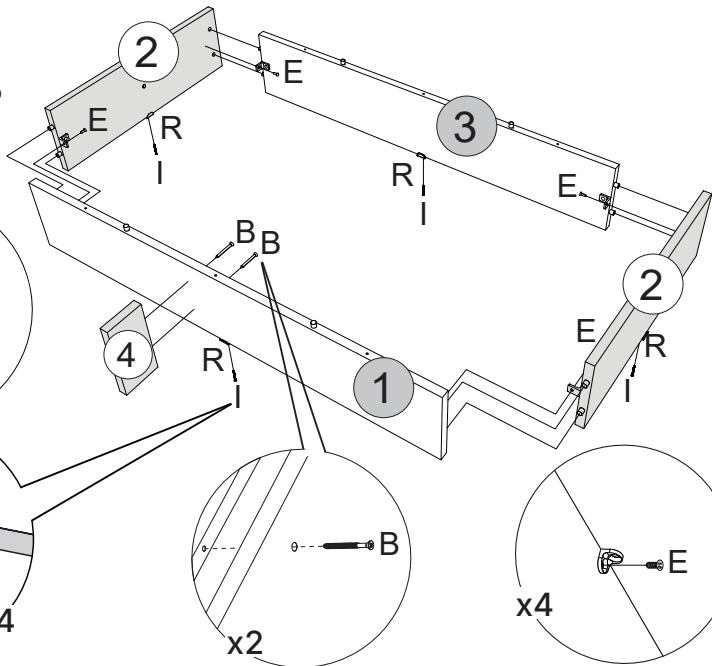
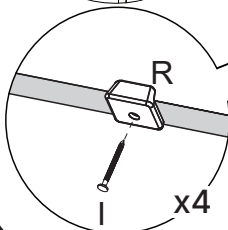
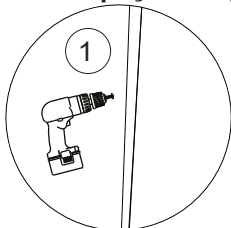
! **OBSERVAÇÃO:**

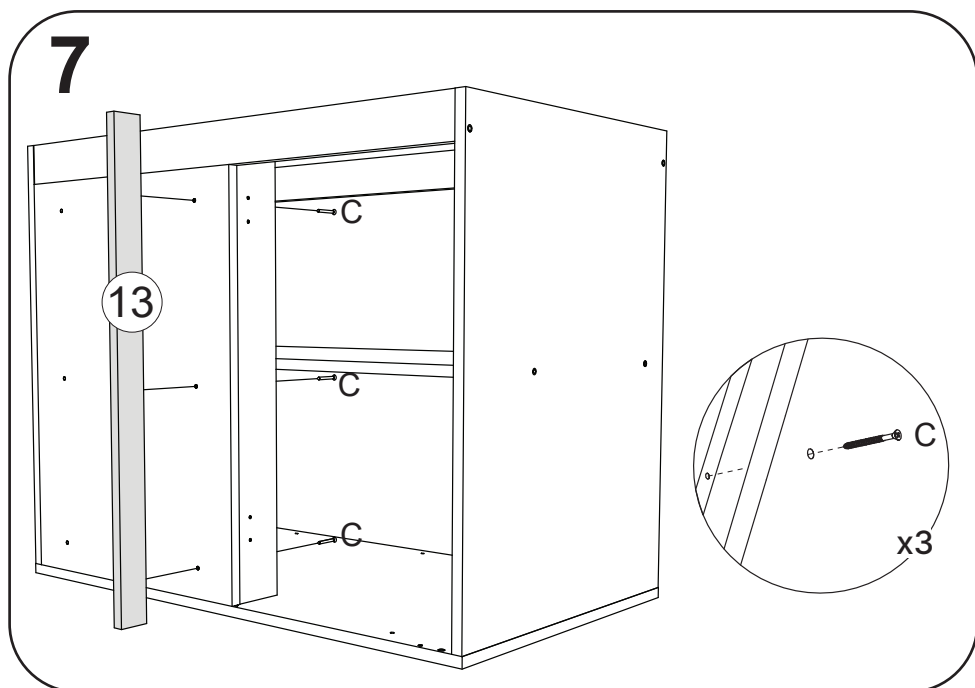
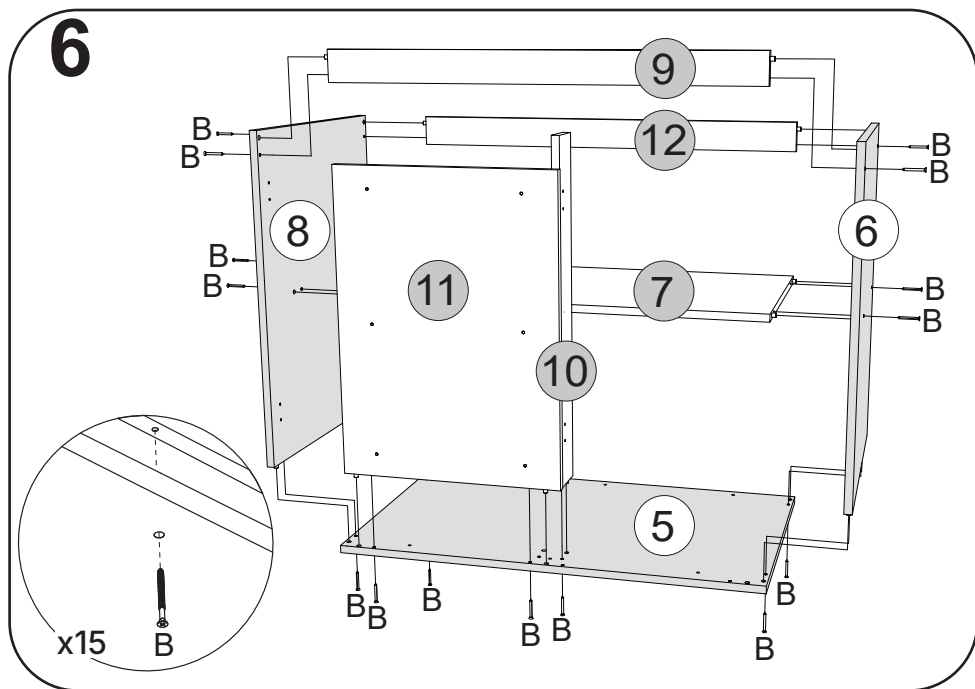
Vista Superior: O Balcão Canto Reto fica 100mm afastado da parede.



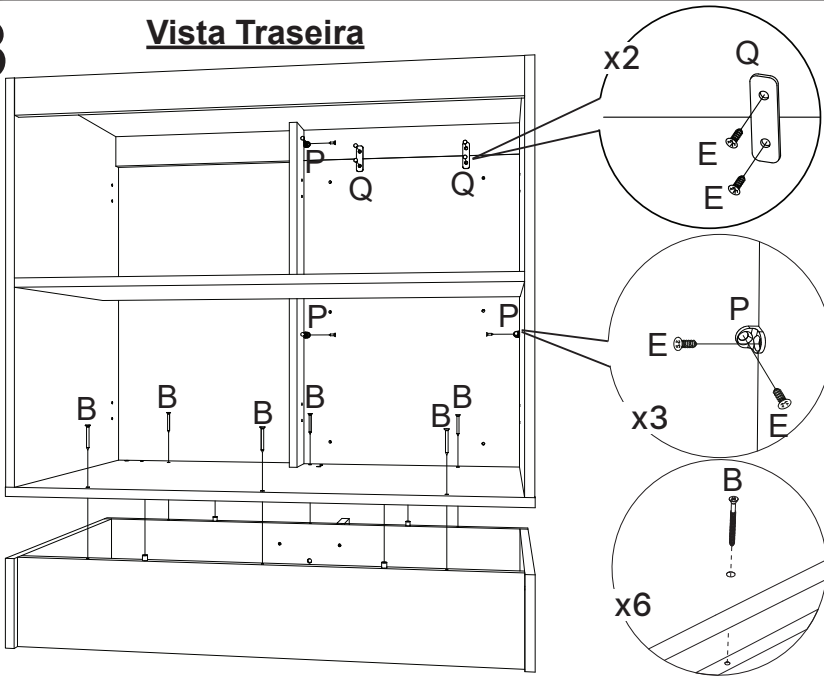
4**Montagem da Opção 2****5**

Faça a furação
passante na
peça 1 para
fixar a peça 4.

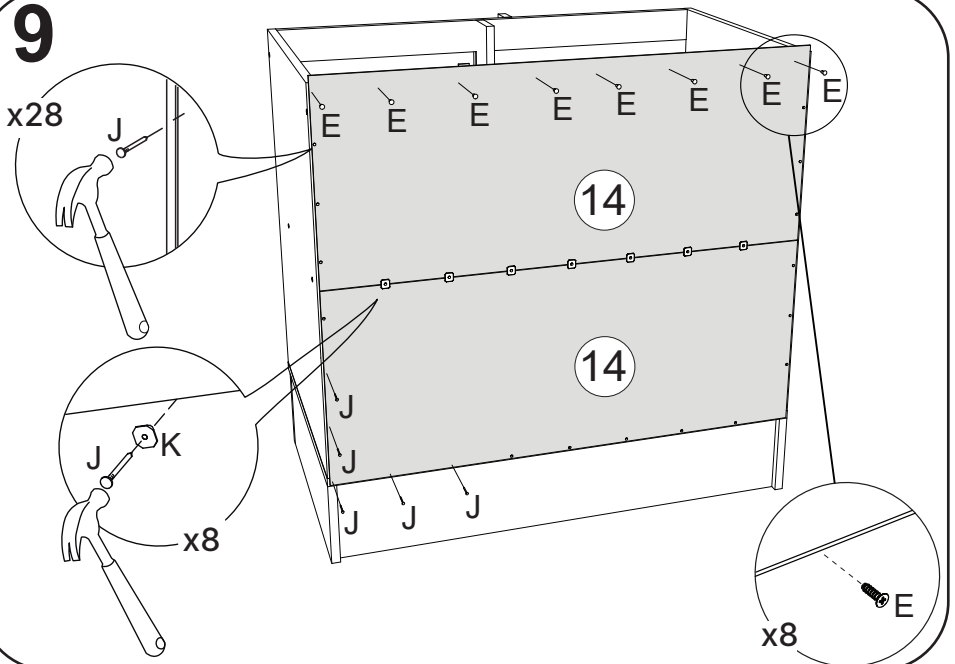




8

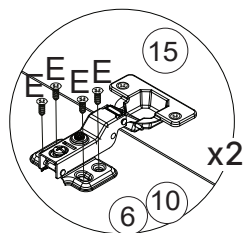
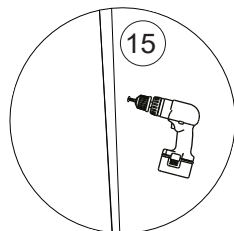
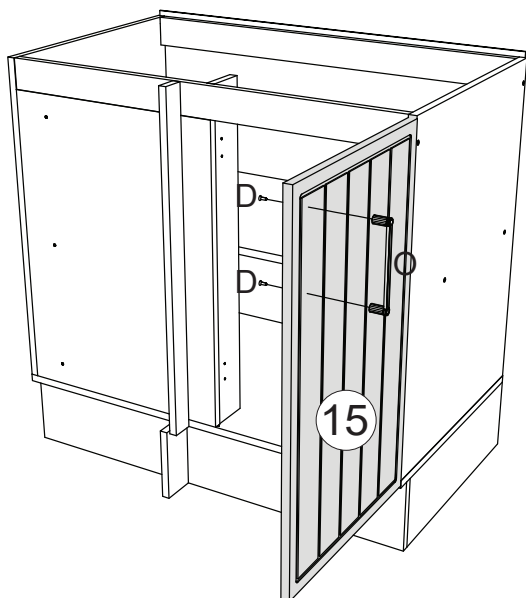
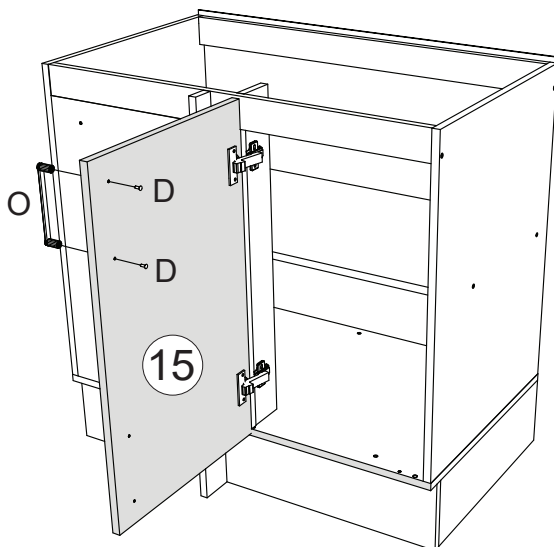
Vista Traseira

9



10**Porta com abertura
para Direita**

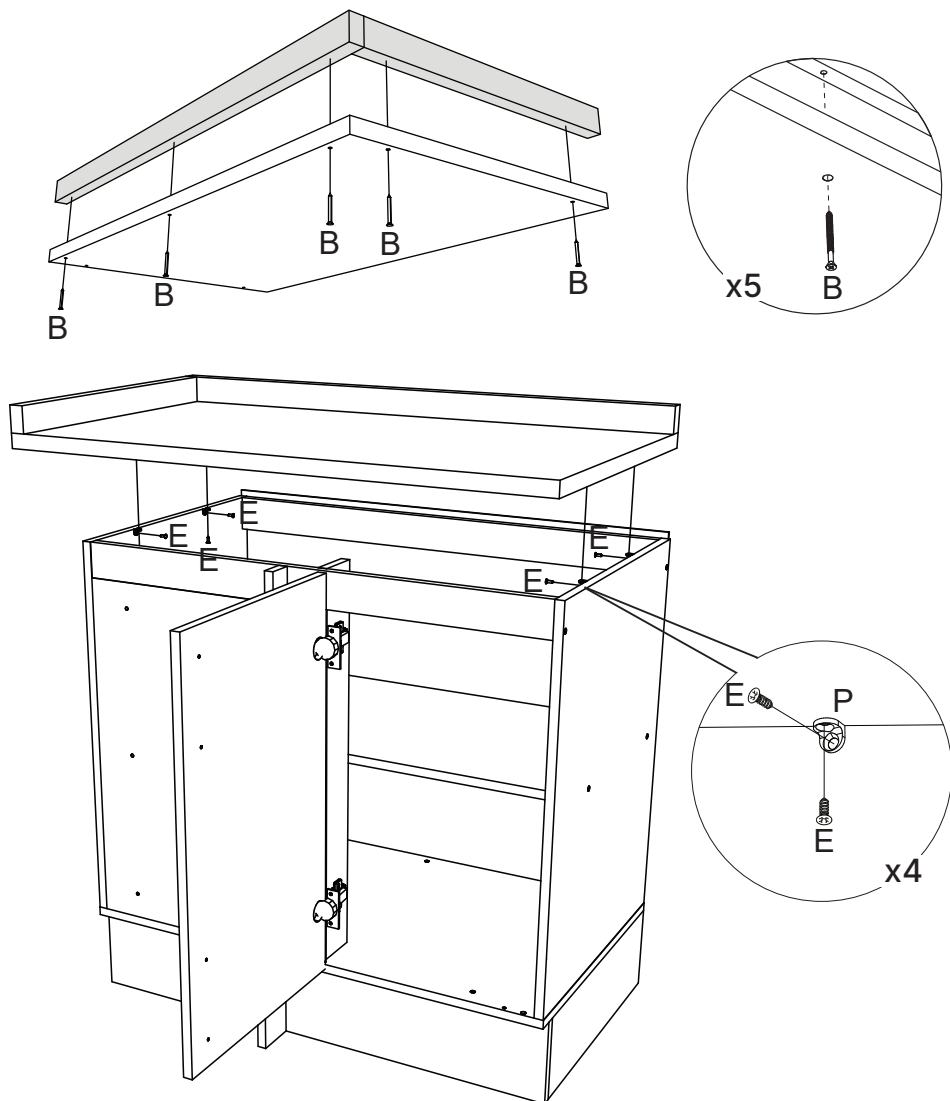
Faça a furação
passante para
fixar o puxador
O com parafuso D.

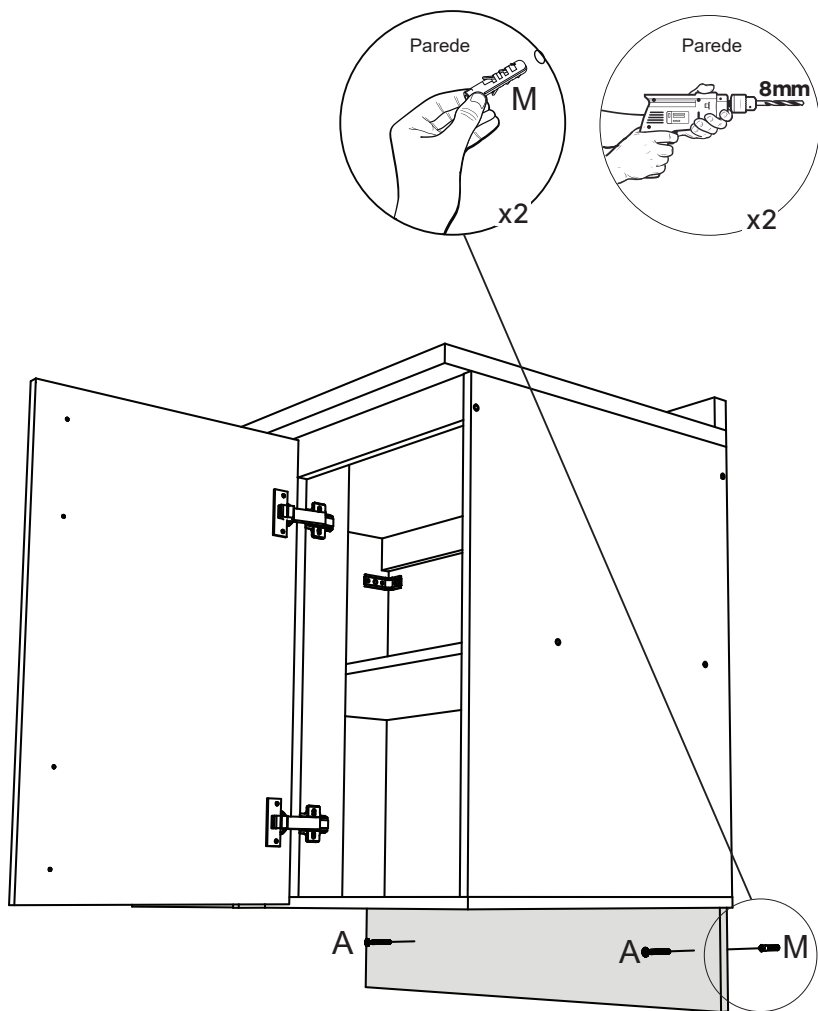
**Porta com abertura
para Esquerda**

11

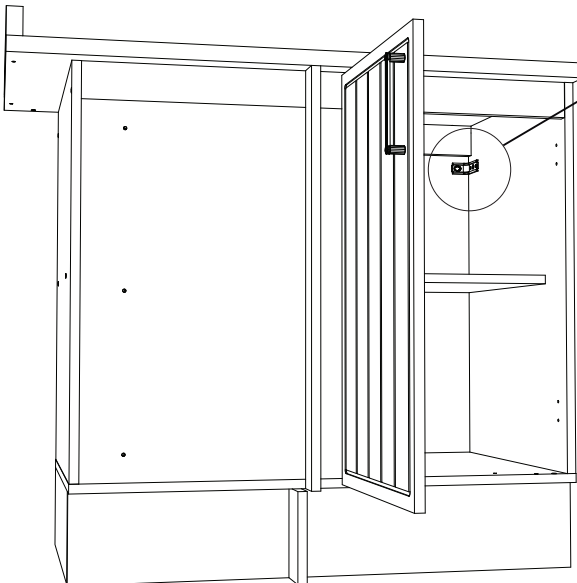
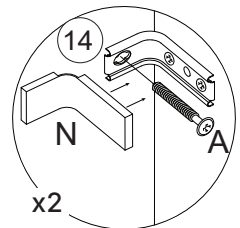
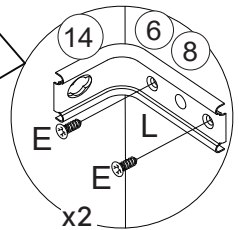
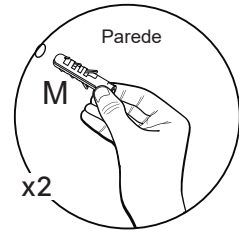
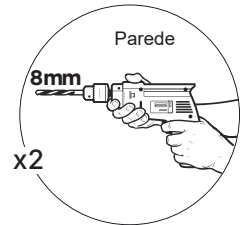
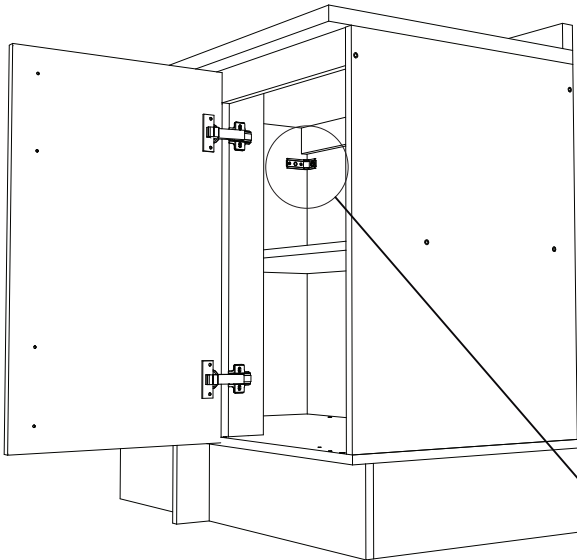
Opção com Tampo

O Tampo é vendido separadamente (C917-05 ou C917-114). As ferragens para fixação do Tampo constam no produto.



12**!** Opção Suspensa

13

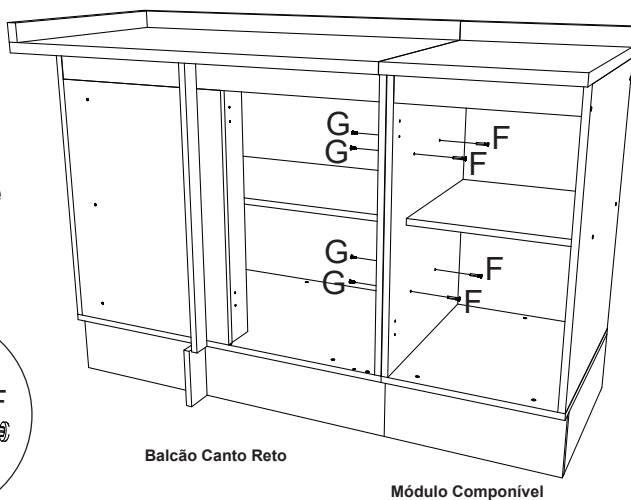
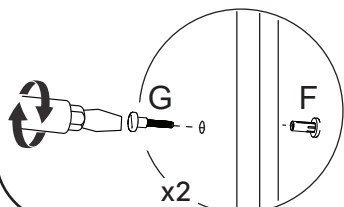

Fixar móvel na Parede


14

! **OBSERVAÇÃO:**

Os parafusos (F e G) devem ser usados somente quando esse módulo for acoplado em outro módulo componível.

Fazer furação passante assim que os módulos estiverem alinhados.



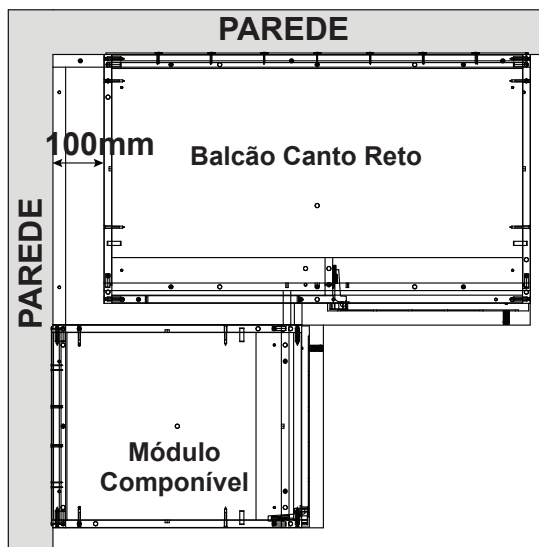
Balcão Canto Reto

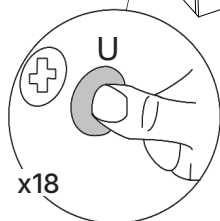
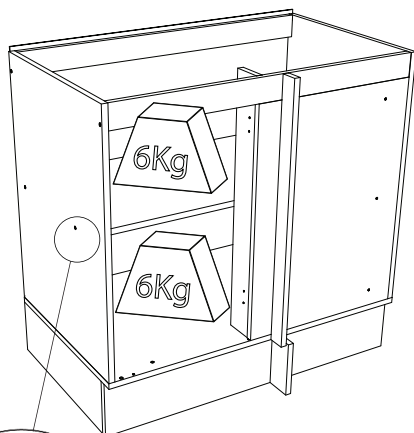
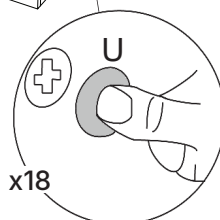
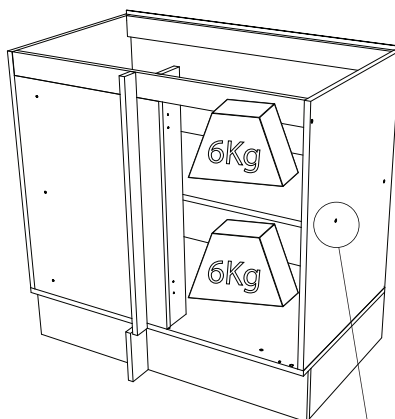
Módulo Componível

15

! **OBSERVAÇÃO:**

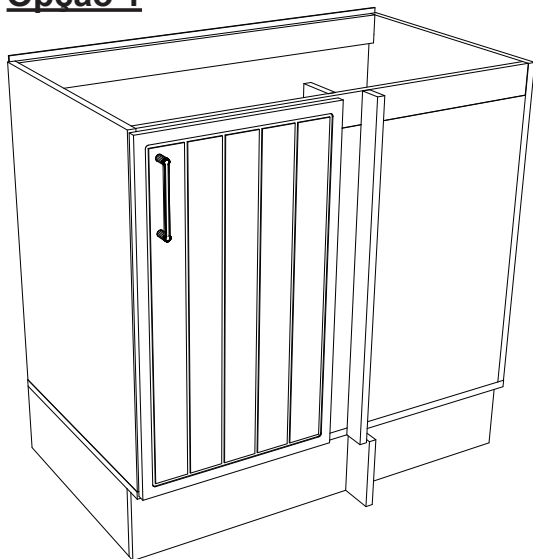
Vista Superior: O Balcão Canto Reto fica 100mm afastado da parede.



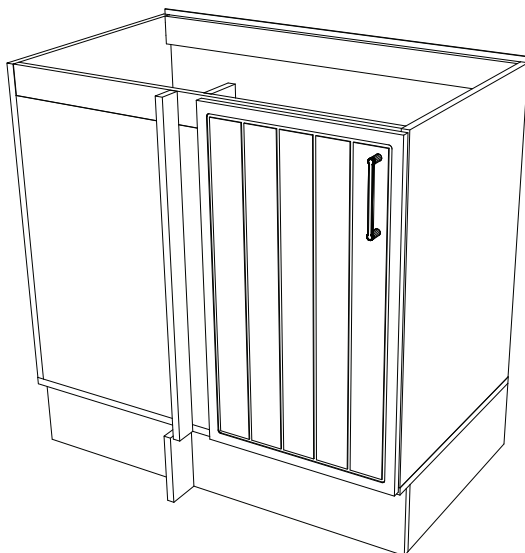
VISTA COM PESO SUPORTADO (CARGA DISTRIBUÍDA)**Opção 1****Opção 2**

PRODUTO CONCLUÍDO

Opção 1




Opção 2



Como trocar seu produto

Para caber na sua vida, tem que caber mais transparência. Se o seu produto CabeCasa chegou com algum defeito, você tem 7 dias para solicitar a troca, saiba como agora mesmo.

- 1** Tenha em mãos: as fotos das peças com defeito; nome; código (como está aqui no manual) e quantidade de peças com defeito
- 2** Acesse o chat em nosso site, clicando no ícone 
- 3** Selecione o seu pedido, e depois a opção "Quero trocar um produto".
- 4** Pronto, agora é só preencher as informações e enviar. Vamos entrar em contato por e-mail e te dar todas as instruções.

CABE NO BOLSO • CABE NA VIDA • CABE EM CASA

Dicas para assegurar a garantia e prolongar a vida útil do seu móvel

Limpeza

Use um pano macio ou um papel toalha levemente umedecido com água e sabão neutro. Substâncias ácidas, básicas e abrasivas devem ser evitadas.

Como remover a identificação das peças?

Use um pano macio levemente umedecido com álcool etílico (acima de 92° INPM) sobre os números impressos nas peças.

Manutenção

Para garantir estabilidade e durabilidade, é recomendado reapertar os parafusos de tempos.

Ventilação

A falta de ventilação e excesso de calor pode prejudicar a durabilidade e acabamento do produto.

Manuseio e Armazenamento

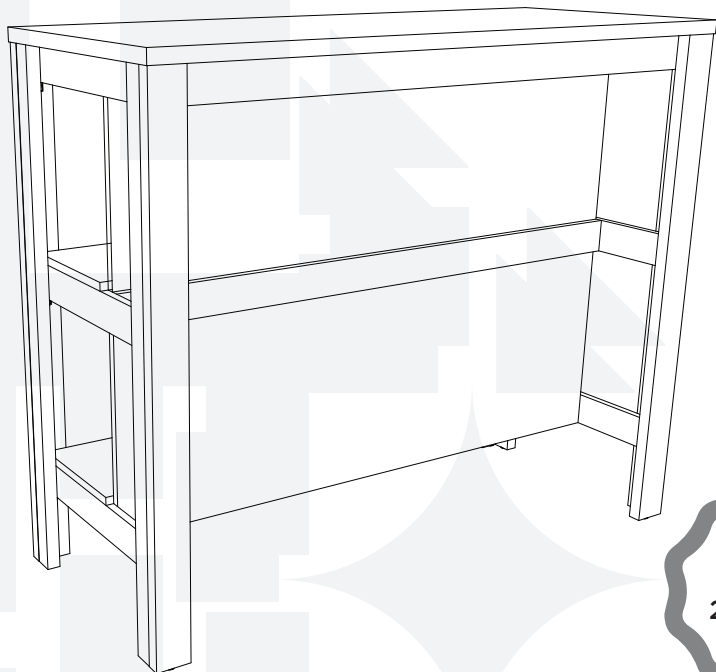
O produto deve permanecer em local que ofereça proteção, devendo ser evitada a exposição à umidade, calor, luz solar, poeiras e sujeiras. Este produto não é recomendado a instalação em áreas externas.



madeira
madeira
CABE
CASA

V.03

madeiramadeira **CABECASA**



ILHA GOURMET MARSELHA



Conheça nossos
produtos CabeCasa

CabeCasa

Casa e Decoração por MadeiraMadeira

Caber é fazer dar certo.

E para caber na sua vida, criamos a CabeCasa.

Ao invés da gente dizer o que cabe

Fomos perguntar para quem sabe: você, cliente Madeira.

Agora cabe no bolso, cabe na vida

Cabe o que você quiser que caiba.

Cabe em casa.

CabeCasa é a primeira marca
original MadeiraMadeira,
conheça nossa loja:



+ de 10 anos
de mercado



+ de 8 mil
entregas por dia



+ de 5 milhões
de clientes

Garantia Cabecasa

A MadeiraMadeira garante que o produto está isento de defeitos de material e fabricação durante período de tempo a contar a partir do recebimento do produto com a assinatura de recebimento do mesmo:

- * 90 dias (garantia legal) - Abrange o acabamento de peças, defeitos de costura, revestimentos, partes e peças sujeitas a desgaste natural. Neste tipo de garantia o cliente deve acionar o canal de vendas no qual fez a compra.
- * Produtos com 2 anos (garantia estrutural) - Estão incluídos aqui, defeitos estruturais que possam comprometer o correto funcionamento do produto.
- * Produtos com 5 anos (garantia estrutural) - Estão incluídos aqui, defeitos estruturais que possam comprometer o correto funcionamento do produto.

O presente termo e as garantias aplicam-se apenas ao território nacional.

Solicitação de Garantia

Aconselhamos que a caixa deve ser aberta no momento do recebimento do produto e que a qualidade do mesmo seja verificada, desta forma podemos solucionar eventuais problemas o mais rápido possível. Ocorrendo algum problema dentro do prazo de 90 dias, o consumidor deve entrar em contato com o canal de vendas seguindo as orientações do mesmo.

Em caso de garantia superior a 90 dias, o consumidor deve entrar em contato com a central de atendimento ao cliente através da área www.madeiramadeira.com.br/central-de-ajuda ou www.madeiramadeira.com.br/garantia-cabecasa, que lhe trará as orientações necessárias.

A MadeiraMadeira caberá a responsabilidade de realizar uma análise prévia do produto através de fotos e vídeos, em caso de parecer positivo (comprovado defeito) a empresa arcará com custo de transporte envio de peças e produtos. É reservado o direito da empresa de reter o produto ou a(s) peça(s) danificada(s). Com a comprovação de defeito no produto, a MadeiraMadeira poderá optar pela substituição total ou parcial de peças. Esta se reserva no direito de realizar os serviços de reposição de partes de peças e componentes que constatem satisfatoriamente a existência de defeito de material ou de manufatura. Se, no momento em que ocorrer a assistência o mesmo produto ou seus materiais não estiverem disponíveis, a empresa poderá substituí-los por de igual qualidade e valor equivalentes a nova linha de produção.

Perda de Garantia

Fica determinado que a garantia perderá efeito nos casos:

- * Desgaste em parte e/ou peças e acabamento decorrentes de uso intenso ou exposição a condições extremas, incluindo, mas não se limitando a exposição ao frio e calor intensos, luz direta do sol, chuva, umidade excessiva, maresia, entre outros;
- * Danos, causados durante o transporte, quando estes não tiverem sido executados pela MadeiraMadeira e, principalmente, não há cobertura de danos decorrentes de transportes e mudanças de endereço do cliente;
- * Danos decorrente da má utilização do produto, esforços indevidos ou qualquer uso diverso daquele orientado pela MadeiraMadeira, bem como no caso de montagem em desacordo com o manual de instruções ou no caso de o cliente ou prestador de serviços por este contratado, vir a realizar alterações na estrutura ou acabamento do produto diferente da forma como o produto foi entregue;
- * Não há cobertura por danos causados por descuido, limpeza e/ou manutenção em desacordo com as instruções repassadas pela MadeiraMadeira ou no caso de danos causados por prestadores de serviços de limpeza ou conserto contratados pelo cliente;
- * Não se aplica a danos causados por materiais corrosivos como ácidos, solventes, tintas e fluidos corporais;
- * Danos causados por acidentes, quedas, sinistros, ataques de pragas ou agentes da natureza. Ou ainda danos decorrentes de corrosão devido à falta de limpeza, manutenção com produtos inadequados ou conservação em lugares diversos daqueles indicados pela MadeiraMadeira (excetuados os produtos destinados ao uso nestas condições);
- * Esta garantia não cobre afrouxamento de tecido ocorrido com o uso e pelo desgaste natural do tecido bem como pela deformação do enchimento ou espuma e pelo desalinhamento de costuras eventualmente advindas com o tempo de uso;
- * Produtos enviados a título de amostra não são cobertos por garantia.
- * Produtos sem Nota Fiscal não possuem garantia.

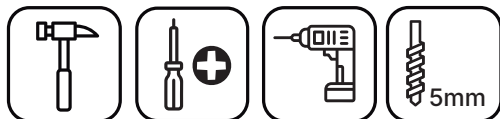
CABE NO BOLSO • CABE NA VIDA • CABE EM CASA

Prepare-se para a montagem

IMPORTANTE - LEIA CUIDADOSAMENTE - RETENHA PARA REFERÊNCIA FUTURA

- Confira as peças, componentes e se já tem em mãos as ferramentas necessárias.
- Para proteger seu móvel, coloque as peças sobre um tapete.
- Para realizar a montagem são necessárias 02 pessoas. Convide sua família ou amigos para montar com você.

Para realizar a montagem você vai precisar dessas ferramentas:



Se ficar alguma dúvida, é só falar com a gente pelo chat do site.

Atenção!


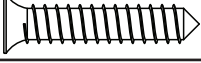
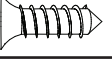
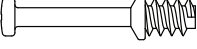





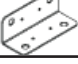



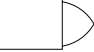
Grau de dificuldade de montagem AVANÇADO.
Contrate nosso serviço profissional de montagem, é só apontar a câmera do seu celular para o QR Code ao lado ou chamar o número (41) 7403-1865 no whatsapp.



Faça utilização da régua abaixo para medir as ferragens.



LISTA DE FERRAGENS

REF.	DESCRIÇÃO	ILUSTRAÇÃO	QTD.
A	Parafuso 4,0x35mm Cab. Chata 01230024		44
B	Parafuso 4,5x25mm Cab. Chata 01230074		8
C	Parafuso 4,0x14mm Cab. Chata 01230127		88
D	Parafuso Minifix 01230038		16
E	Tambor Minifix 01080096		16
F	Cavilha 8x25mm 01070188		20
G	Conector de Montagem		20
H	Sapata Deslizadora 14mm 01090395		8
I	Prego 12x12mm Anelado 03031980		8
J	Cantoneira 17,5x17,5x44mm 01080262		3
K	Cantoneira Metálica 01080458		6
L	Sachê de Cola 10g 01070268		1
M	Adesivo Tapa Parafuso 10mm		4
N	Giz de Correção		1

FERRAGENS COM VARIAÇÃO DE COR

COD FER	CÓDIGO FORNECEDOR (CORES)			DESCRIÇÃO
	BRANCO	AZUL SERENO		
G	01090018	01090488		Conector de Montagem
M	01070269	01070360		Adesivo Tapa Parafuso 10mm
N	01070014	01070359		Giz de Correção

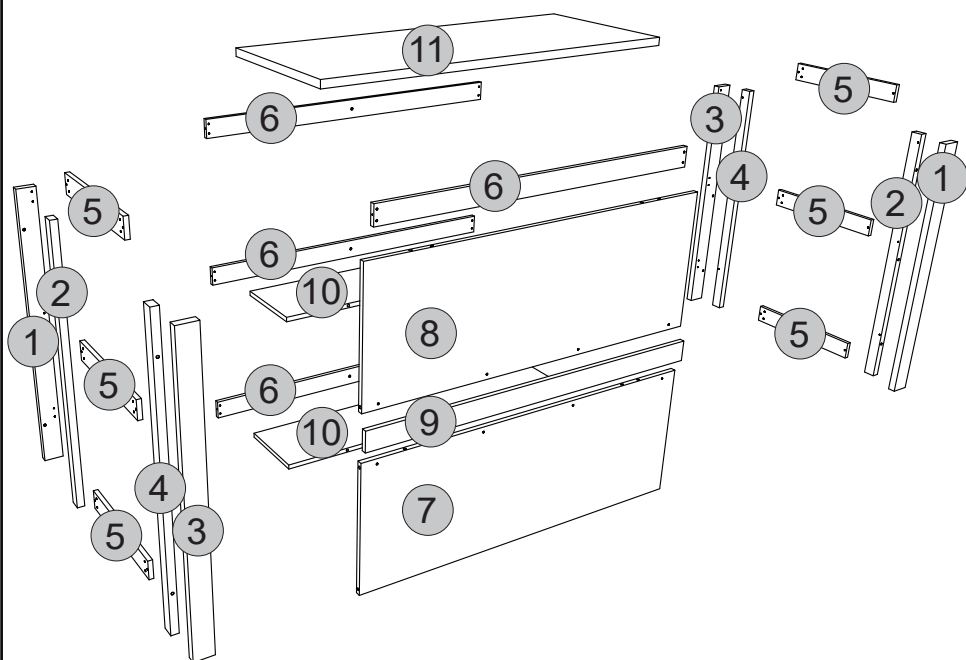
LISTA DE PEÇAS

Nº PEÇA	VOL.	DESCRIÇÃO	QTD	DIMENSÕES (mm)			PESO UNT (KG)
				COMP.	LARG.	ESP.	
01	1/1	Pé Esquerdo	02	975	65	25	1,05
02	1/1	Pé Esquerdo Menor	02	975	40	25	0,64
03	1/1	Pé Direito	02	975	65	25	1,05
04	1/1	Pé Direito Menor	02	975	40	25	0,64
05	1/1	Travessa Lateral	06	445	64	15	0,28
06	1/1	Travessa	04	1115	64	15	0,71
07	1/1	Painel Inferior	01	1115	416	15	4,59
08	1/1	Painel Superior	01	1115	416	15	4,59
09	1/1	Travessa Frontal	01	1115	64	15	0,71
10	1/1	Prateleira	02	1145	247	15	2,80
11	1/1	Tampo	01	1200	500	25	9,90

PEÇAS COM VARIAÇÃO DE COR

Nº PEÇA	CÓDIGO FORNECEDOR (CORES)					DESCRIÇÃO
	BRANCO	AZUL				
01	03191486	03191482				Pé Esquerdo
02	03191485	03191481				Pé Esquerdo Menor
03	03191484	03191480				Pé Direito
04	03191483	03191479				Pé Direito Menor
05	03303259	03303256				Travessa Lateral
06	03303260	03303257				Travessa
07	03171341	03171339				Painel Inferior
08	03171342	03171340				Painel Superior
09	03303258	03303255				Travessa Frontal
10	03221702	03221701				Prateleira
11	03295971	03295970				Tampo

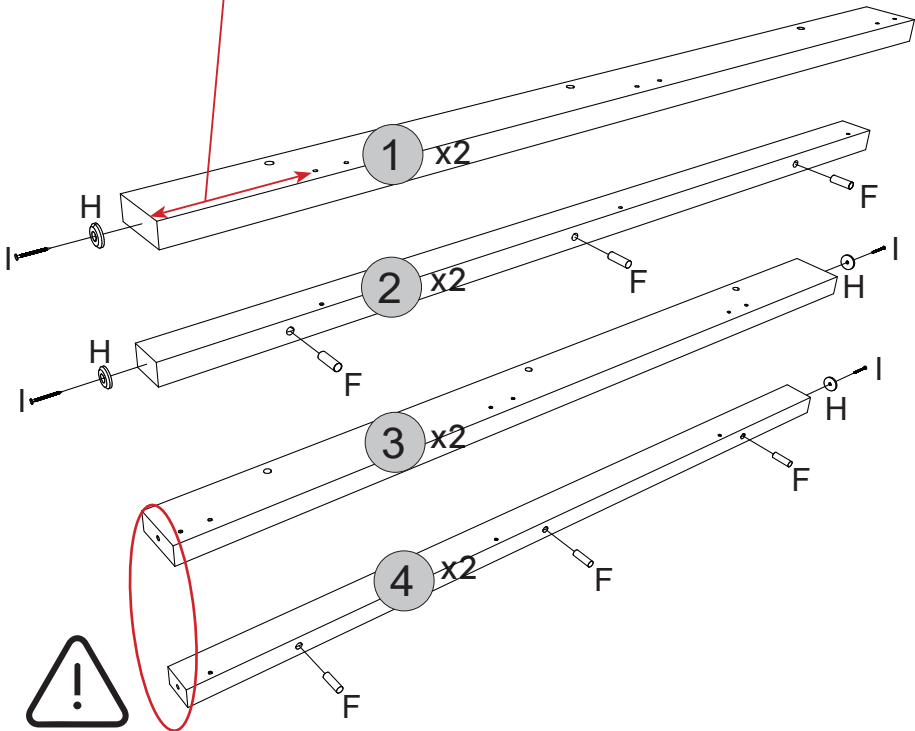
VISTA EXPLODIDA



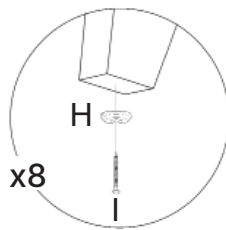
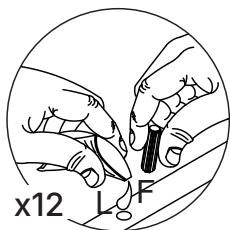
1



Sapata H deve ser fixada no
topo mais distante da marcação



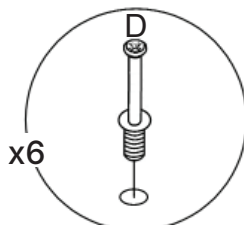
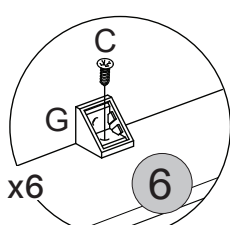
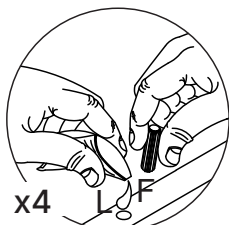
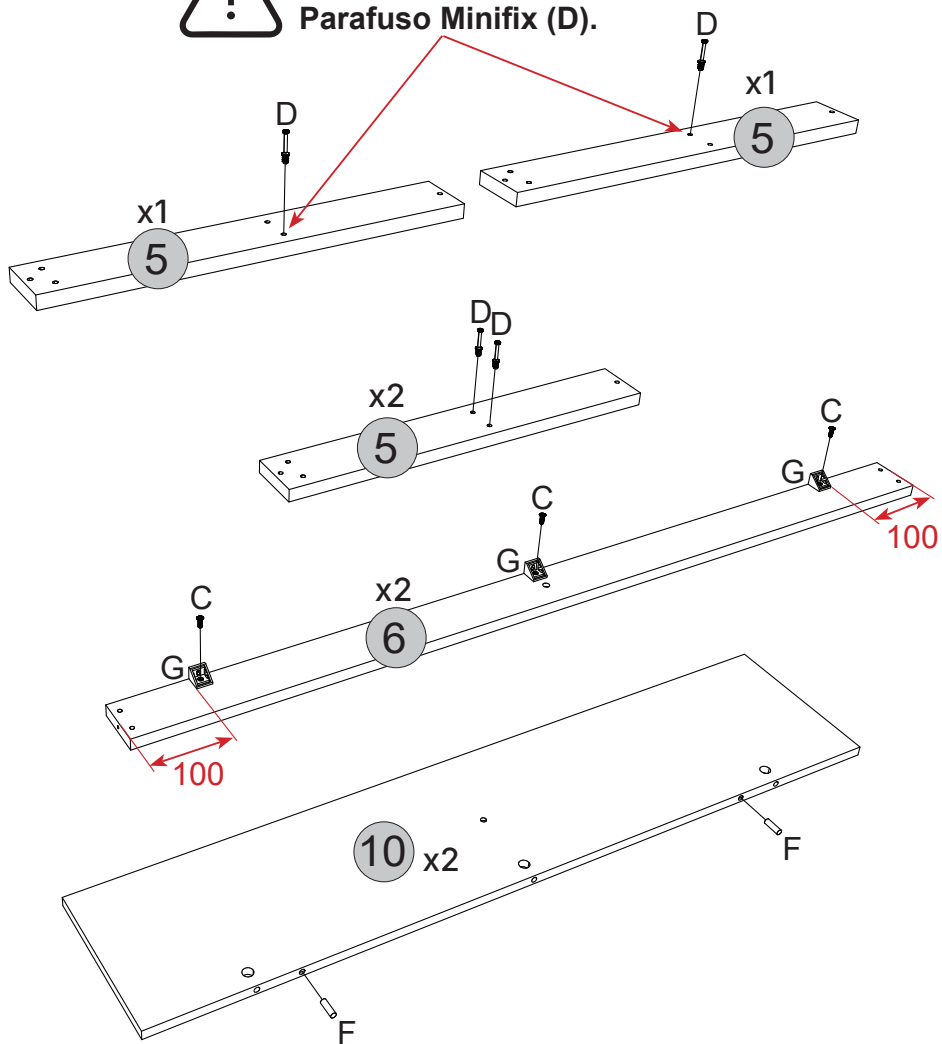
Pés Direitos tem
marcação no topo,
para diferenciar
dos Pés Esquerdos



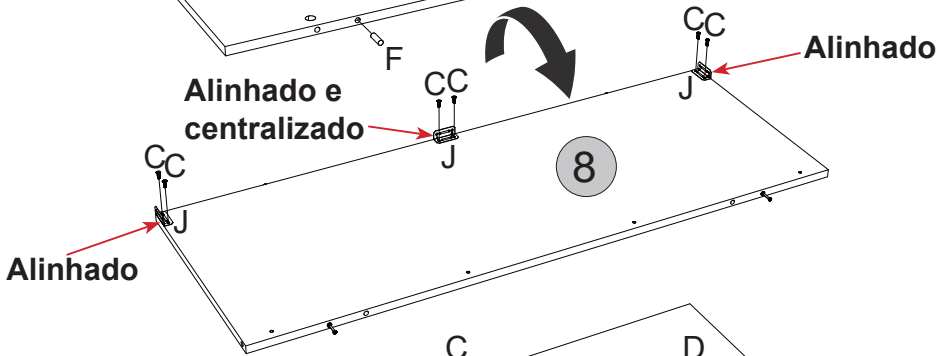
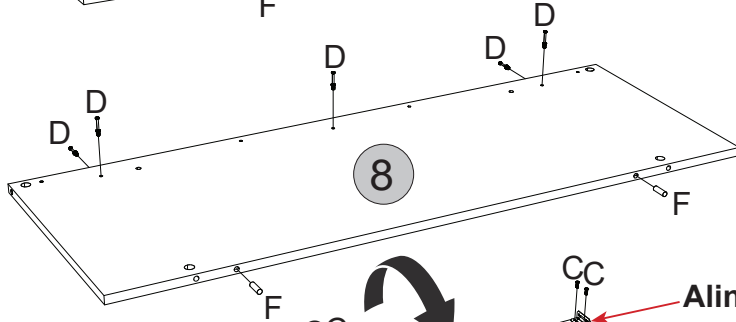
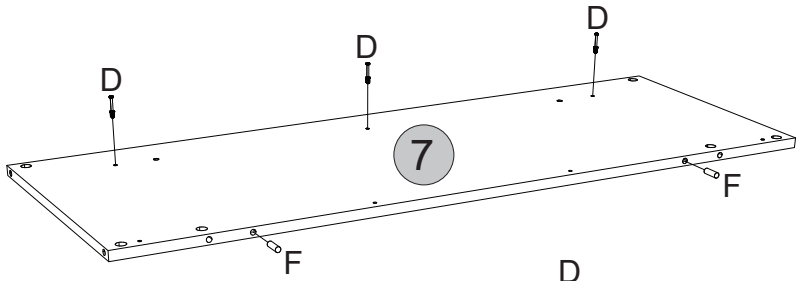
2



Atenção ao fixar o
Parafuso Minifix (D).



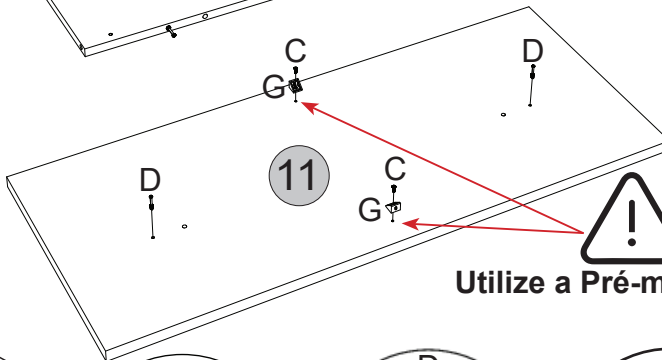
3



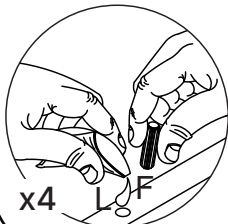
Alinhado e centralizado

Alinhado

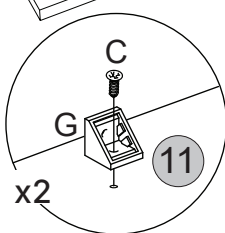
Alinhado



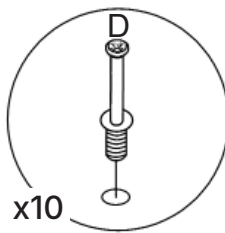
Utilize a Pré-marcação



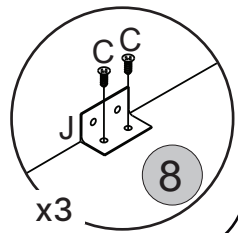
x4



x2



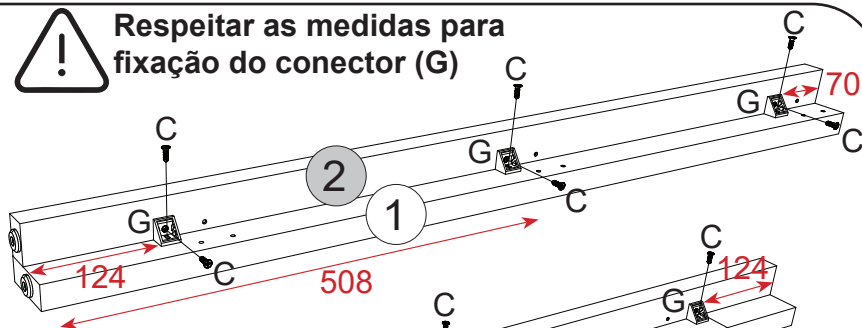
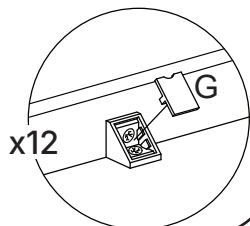
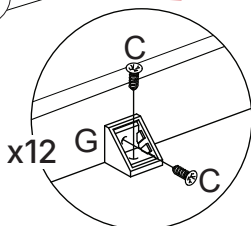
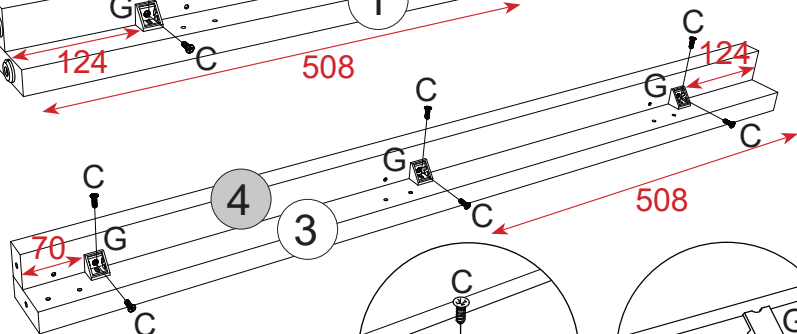
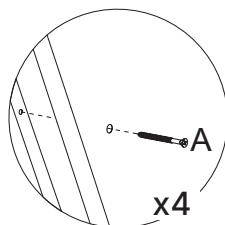
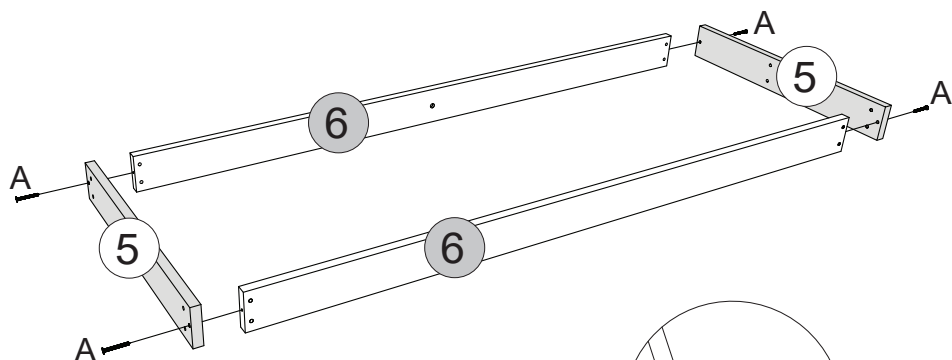
x10



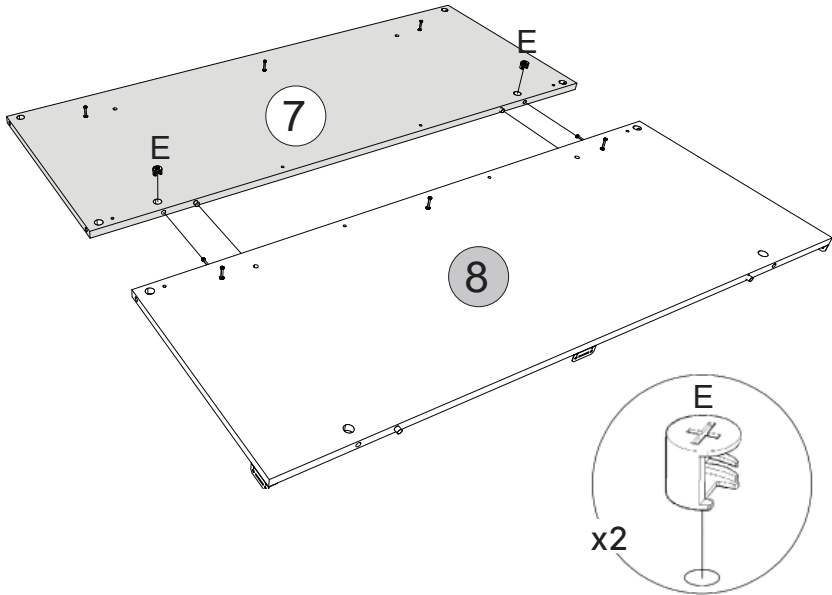
x3

4

Respeitar as medidas para
fixação do conector (G)

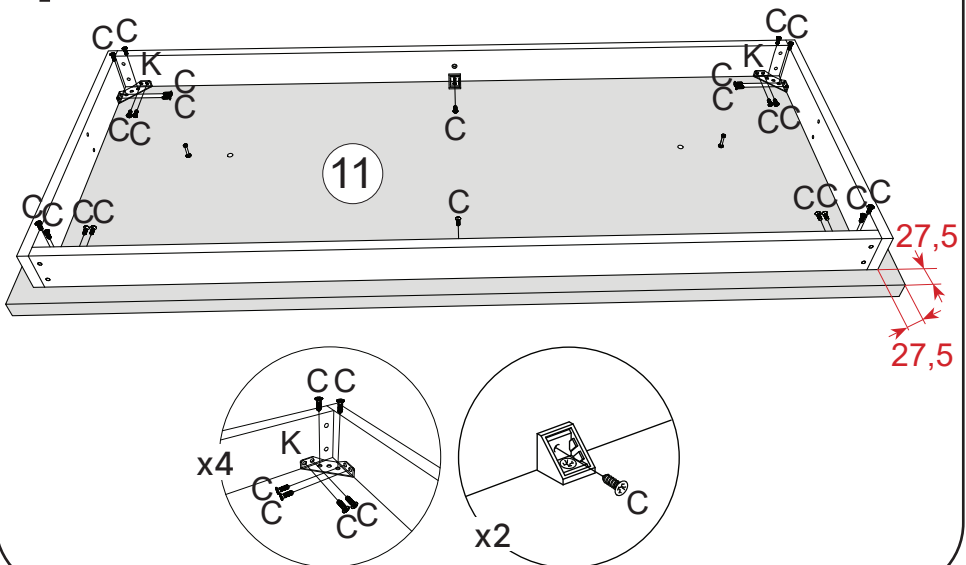
2x**2x****5**

6



7

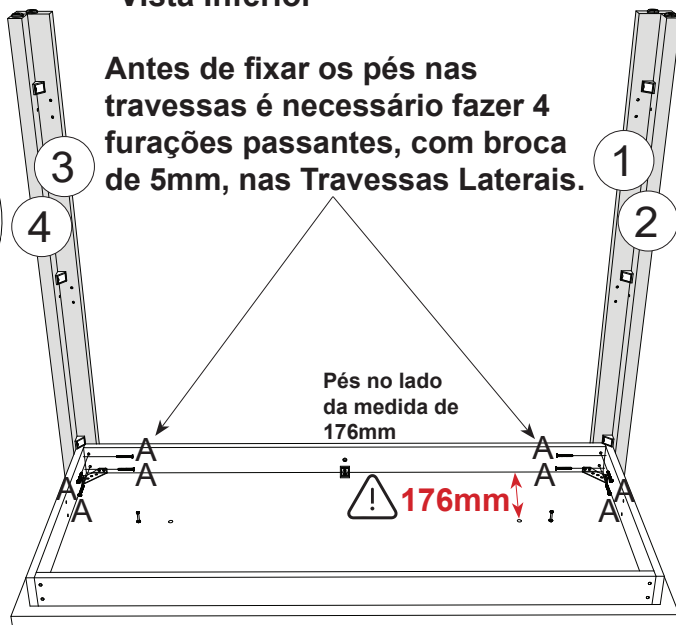
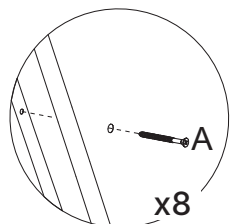
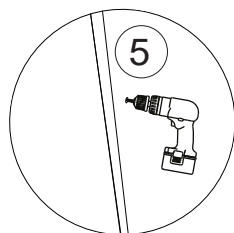
Vista Inferior



8

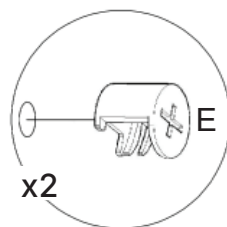
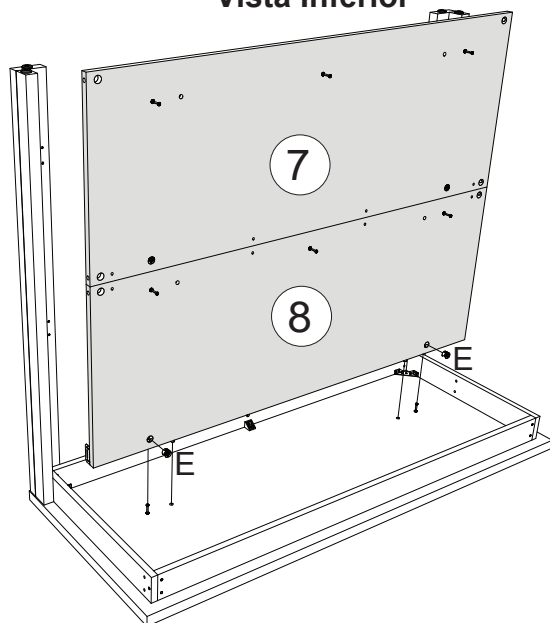
Vista Inferior

Antes de fixar os pés nas travessas é necessário fazer 4 furações passantes, com broca de 5mm, nas Travessas Laterais.



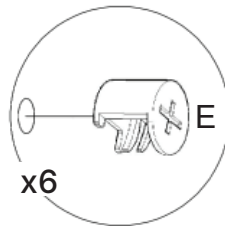
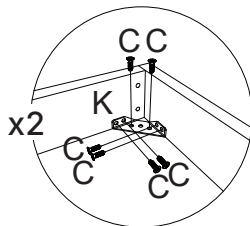
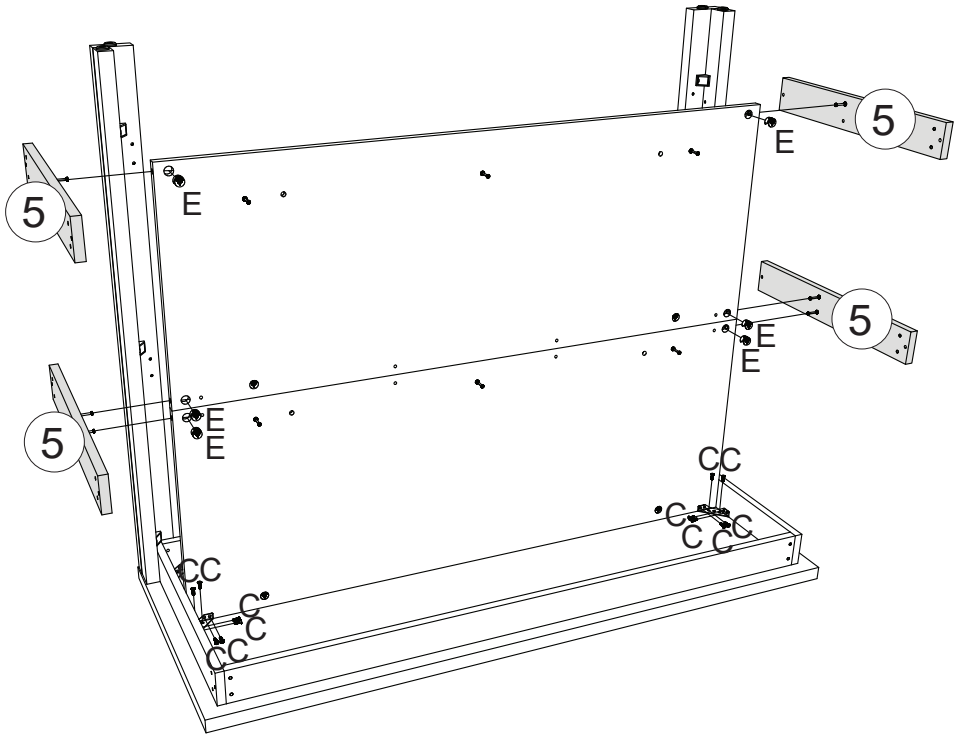
9

Vista Inferior



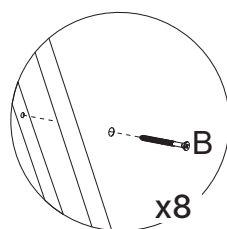
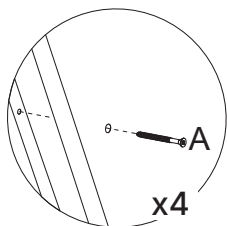
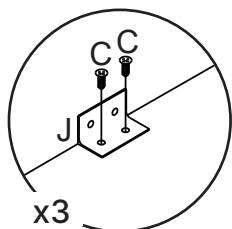
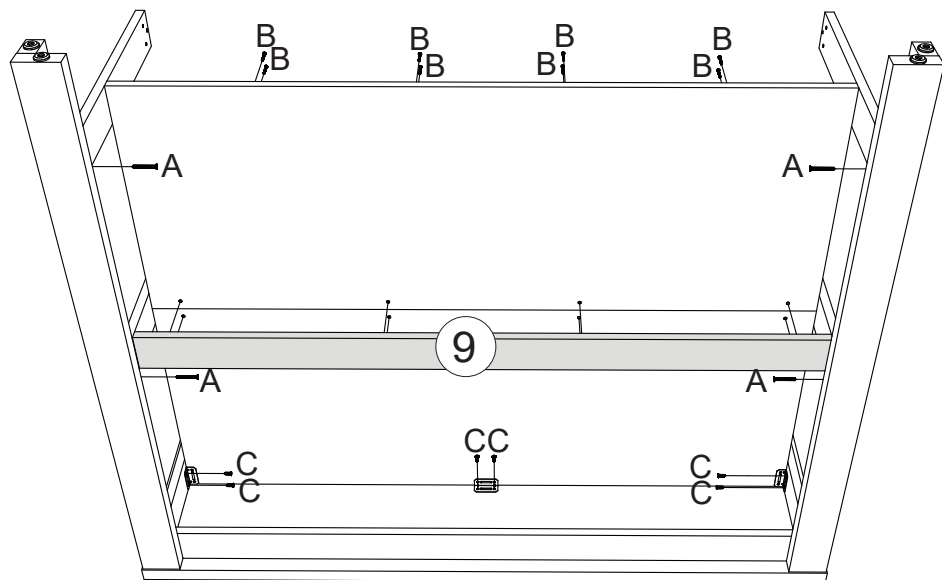
10

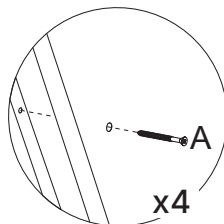
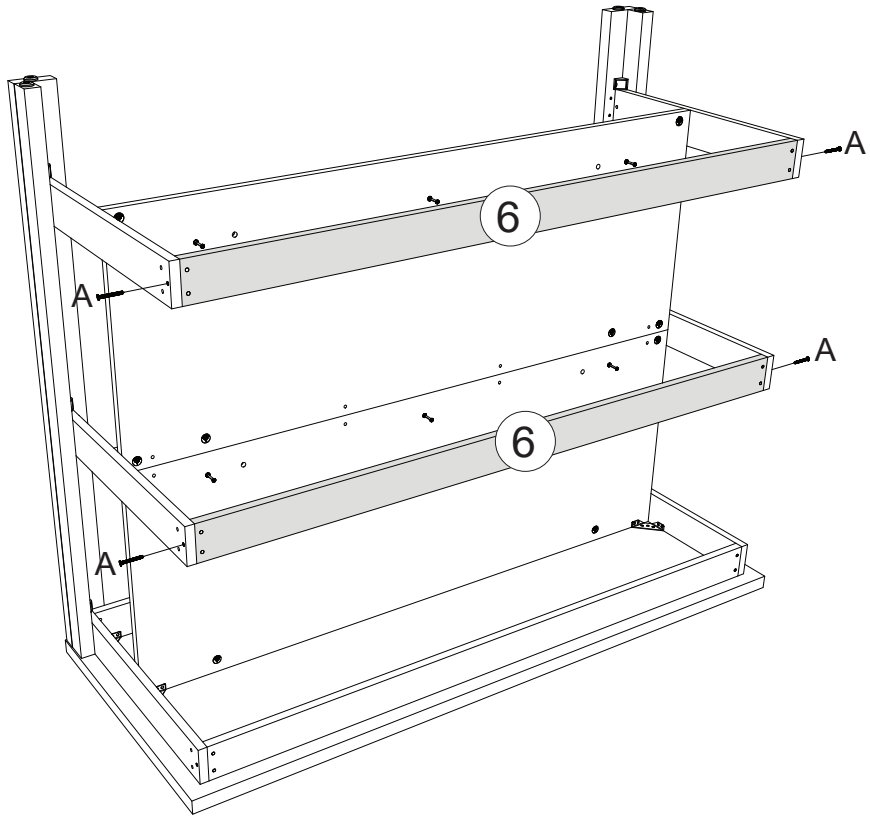
Vista Inferior

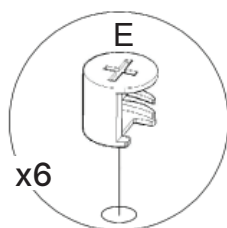
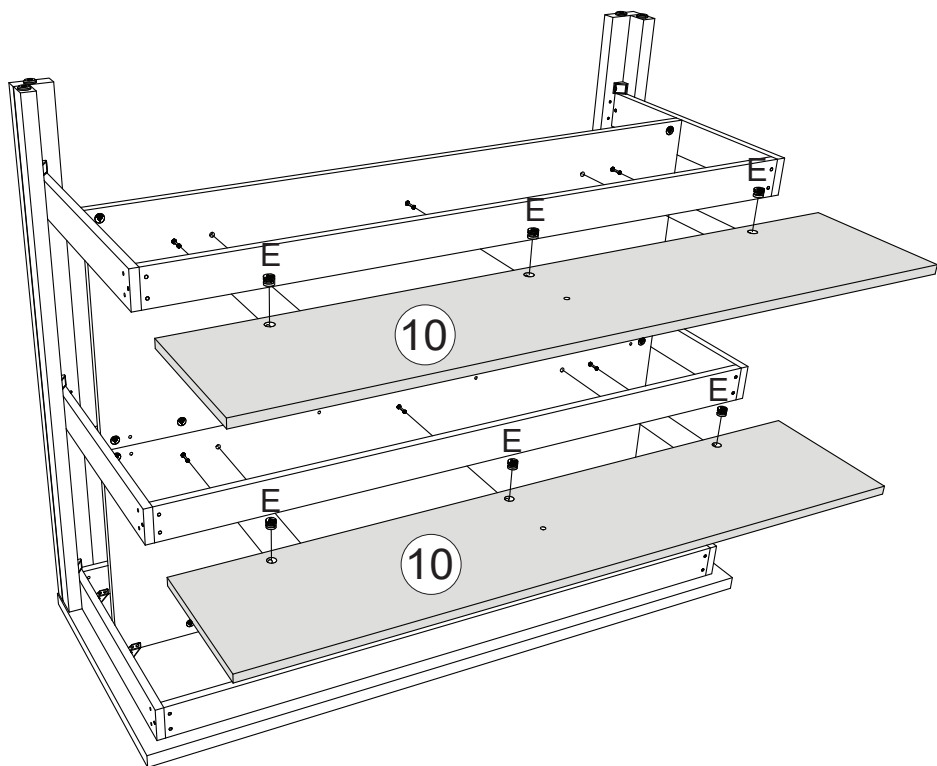


11

Vista Inferior

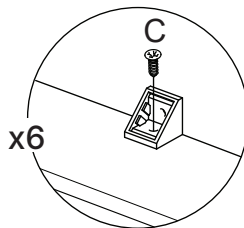
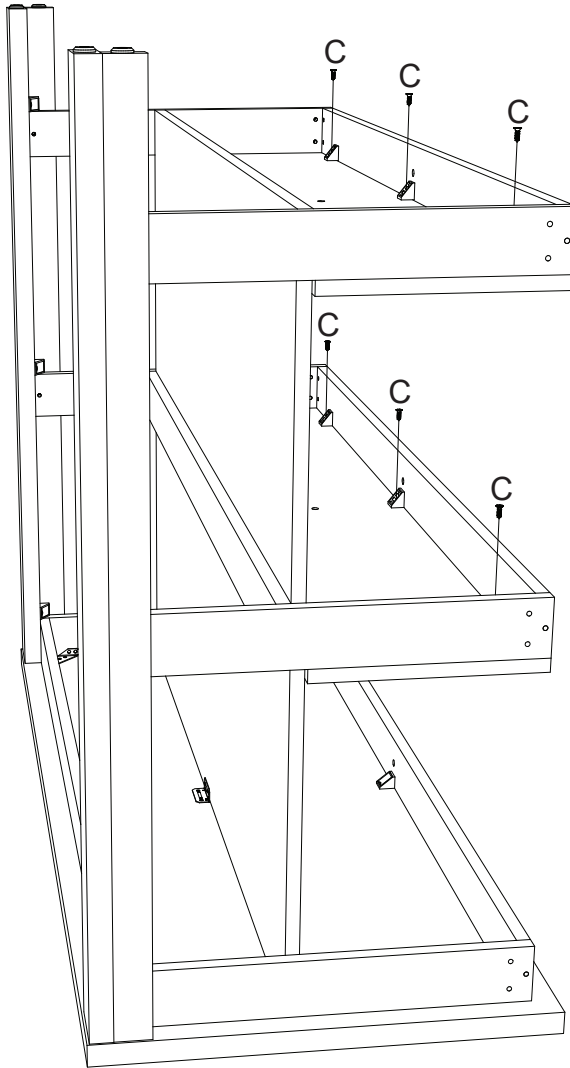


12**Vista Inferior**

13**Vista Inferior**

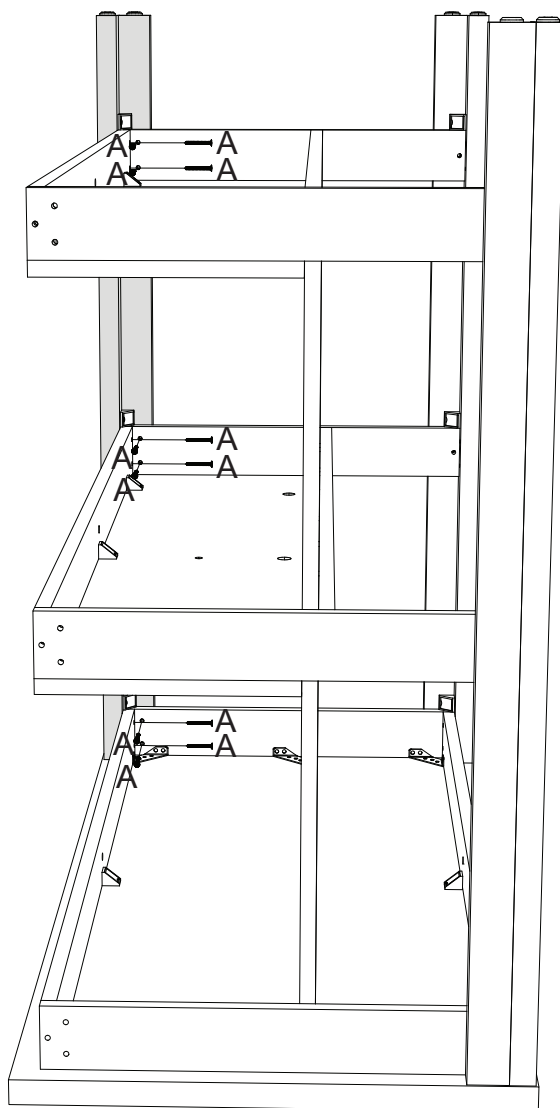
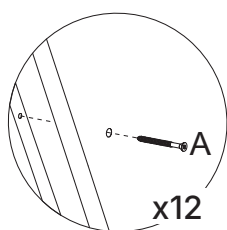
14

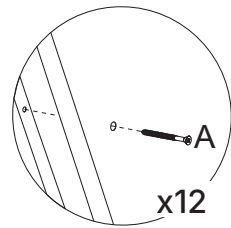
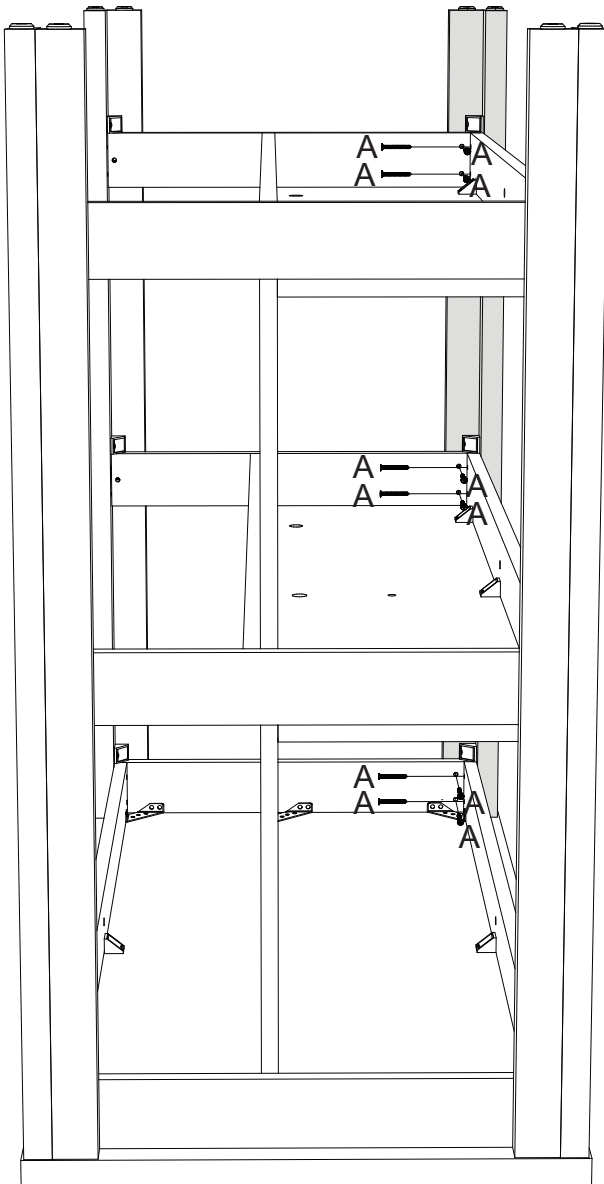
Vista Inferior

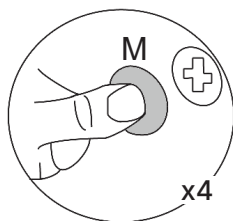
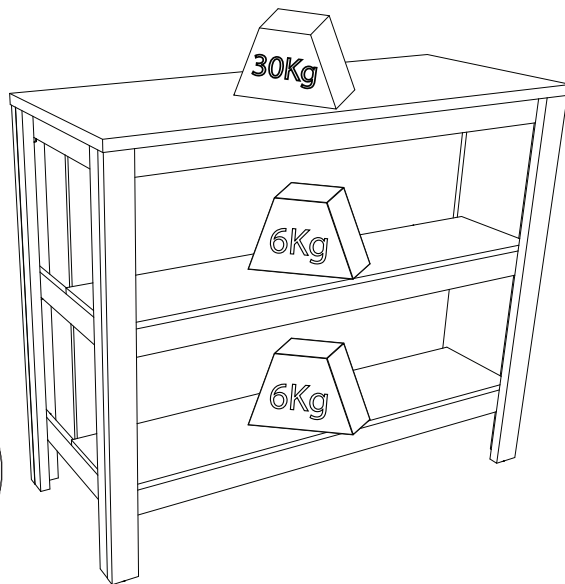
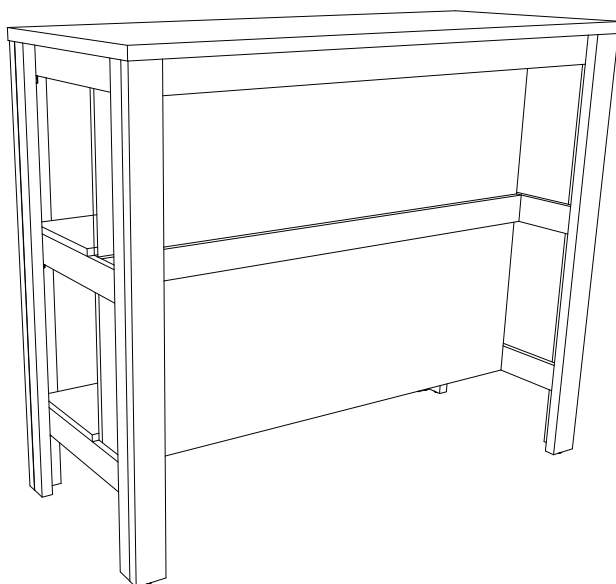


15

Vista Inferior




16**Vista Inferior**

VISTA COM PESO SUPORTADO (CARGA DISTRIBUÍDA)**PRODUTO CONCLUÍDO**

Como trocar seu produto

Para caber na sua vida, tem que caber mais transparência. Se o seu produto CabeCasa chegou com algum defeito, **você tem 7 dias para solicitar a troca, saiba como agora mesmo.**

- 1** Tenha em mãos: as fotos das peças com defeito; nome; código (como está aqui no manual) e quantidade de peças com defeito
- 2** Acesse o chat em nosso site, clicando no ícone 
- 3** Selecione o seu pedido, e depois a opção "Quero trocar um produto".
- 4** Pronto, agora é só preencher as informações e enviar. Vamos entrar em contato por e-mail e te dar todas as instruções.

CABE NO BOLSO • CABE NA VIDA • CABE EM CASA

Dicas para assegurar a garantia e prolongar a vida útil do seu móvel

Limpeza

Use um pano macio ou um papel toalha levemente umedecido com água e sabão neutro. Substâncias ácidas, básicas e abrasivas devem ser evitadas.

Como remover a identificação das peças?

Use um pano macio levemente umedecido com álcool etílico (acima de 92° INPM) sobre os números impressos nas peças.

Manutenção

Para garantir estabilidade e durabilidade, é recomendado reapertar os parafusos de tempos.

Ventilação

A falta de ventilação e excesso de calor pode prejudicar a durabilidade e acabamento do produto.

Manuseio e Armazenamento

O produto deve permanecer em local que ofereça proteção, devendo ser evitada a exposição à umidade, calor, luz solar, poeiras e sujeiras. Este produto não é recomendado a instalação em áreas externas.



madeira
madeira
CABE
CASA

V.03

madeiramadeira
CABECASA



BALCÃO 2 PORTAS 800MM MARSELHA



Conheça nossos
produtos CabeCasa



**Preserve a Segurança da sua Família!
Fixação Obrigatória do produto na parede**

CabeCasa

Casa e Decoração por MadeiraMadeira

Caber é fazer dar certo.

E para caber na sua vida, criamos a CabeCasa.

Ao invés da gente dizer o que cabe

Fomos perguntar para quem sabe: você, cliente Madeira.

Agora cabe no bolso, cabe na vida

Cabe o que você quiser que caiba.

Cabe em casa.

CabeCasa é a primeira marca original MadeiraMadeira, conheça nossa loja:



+ de 10 anos
de mercado



+ de 8 mil
entregas por dia



+ de 5 milhões
de clientes

Garantia Cabecasa

A MadeiraMadeira garante que o produto está isento de defeitos de material e fabricação durante período de tempo a contar a partir do recebimento do produto com a assinatura de recebimento do mesmo:

- * 90 dias (garantia legal) - Abrange o acabamento de peças, defeitos de costura, revestimentos, partes e peças sujeitas a desgaste natural. Neste tipo de garantia o cliente deve acionar o canal de vendas no qual fez a compra.
- * Produtos com 2 anos (garantia estrutural) - Estão incluídos aqui, defeitos estruturais que possam comprometer o correto funcionamento do produto.
- * Produtos com 5 anos (garantia estrutural) - Estão incluídos aqui, defeitos estruturais que possam comprometer o correto funcionamento do produto.

O presente termo e as garantias aplicam-se apenas ao território nacional.

Solicitação de Garantia

Aconselhamos que a caixa deve ser aberta no momento do recebimento do produto e que a qualidade do mesmo seja verificada, desta forma podemos solucionar eventuais problemas o mais rápido possível. Ocorrendo algum problema dentro do prazo de 90 dias, o consumidor deve entrar em contato com o canal de vendas seguindo as orientações do mesmo.

Em caso de garantia superior a 90 dias, o consumidor deve entrar em contato com a central de atendimento ao cliente através da área www.madeiramadeira.com.br/central-de-ajuda ou www.madeiramadeira.com.br/garantia-cabecasa, que lhe trará as orientações necessárias.

A MadeiraMadeira caberá a responsabilidade de realizar uma análise prévia do produto através de fotos e vídeos, em caso de parecer positivo (comprovado defeito) a empresa arcará com custo de transporte envio de peças e produtos. É reservado o direito da empresa de reter o produto ou a(s) peça(s) danificada(s). Com a comprovação de defeito no produto, a MadeiraMadeira poderá optar pela substituição total ou parcial de peças. Esta se reserva no direito de realizar os serviços de reposição de partes de peças e componentes que constatem satisfatoriamente a existência de defeito de material ou de manufatura. Se, no momento em que ocorrer a assistência o mesmo produto ou seus materiais não estiverem disponíveis, a empresa poderá substituí-los por de igual qualidade e valor equivalentes a nova linha de produção.

Perda de Garantia

Fica determinado que a garantia perderá efeito nos casos:

- * Desgaste em parte e/ou peças e acabamento decorrentes de uso intenso ou exposição a condições extremas, incluindo, mas não se limitando a exposição ao frio e calor intensos, luz direta do sol, chuva, umidade excessiva, maresia, entre outros;
- * Danos, causados durante o transporte, quando estes não tiverem sido executados pela MadeiraMadeira e, principalmente, não há cobertura de danos decorrentes de transportes e mudanças de endereço do cliente;
- * Danos decorrente da má utilização do produto, esforços indevidos ou qualquer uso diverso daquele orientado pela MadeiraMadeira, bem como no caso de montagem em desacordo com o manual de instruções ou no caso de o cliente ou prestador de serviços por este contratado, vir a realizar alterações na estrutura ou acabamento do produto diferente da forma como o produto foi entregue;
- * Não há cobertura por danos causados por descuido, limpeza e/ou manutenção em desacordo com as instruções repassadas pela MadeiraMadeira ou no caso de danos causados por prestadores de serviços de limpeza ou conserto contratados pelo cliente;
- * Não se aplica a danos causados por materiais corrosivos como ácidos, solventes, tintas e fluidos corporais;
- * Danos causados por acidentes, quedas, sinistros, ataques de pragas ou agentes da natureza. Ou ainda danos decorrentes de corrosão devido à falta de limpeza, manutenção com produtos inadequados ou conservação em lugares diversos daqueles indicados pela MadeiraMadeira (excetuados os produtos destinados ao uso nestas condições);
- * Esta garantia não cobre afrouxamento de tecido ocorrido com o uso e pelo desgaste natural do tecido bem como pela deformação do enchimento ou espuma e pelo desalinhamento de costuras eventualmente advindas com o tempo de uso;
- * Produtos enviados a título de amostra não são cobertos por garantia.
- * Produtos sem Nota Fiscal não possuem garantia.

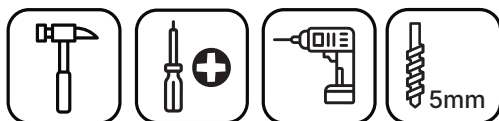
CABE NO BOLSO • CABE NA VIDA • CABE EM CASA

Prepare-se para a montagem

IMPORTANTE - LEIA CUIDADOSAMENTE - RETENHA PARA REFERÊNCIA FUTURA

- Confira as peças, componentes e se já tem em mãos as ferramentas necessárias.
- Para proteger seu móvel, coloque as peças sobre um tapete.
- Para realizar a montagem são necessárias 02 pessoas. Convide sua família ou amigos para montar com você.

Para realizar a montagem você vai precisar dessas ferramentas:



Se ficar alguma dúvida, é só falar com a gente pelo chat do site.

Atenção!

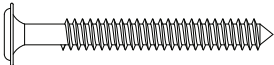


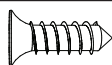
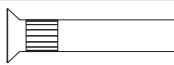
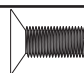


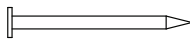
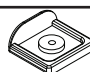
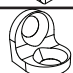
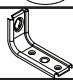
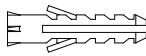

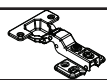


Grau de dificuldade de montagem AVANÇADO.
Contrate nosso serviço profissional de montagem, é só apontar a câmera do seu celular para o QR Code ao lado ou chamar o número (41) 7403-1865 no whatsapp.






Faça utilização da régua abaixo para medir as ferragens.



LISTA DE FERRAGENS

REF.	DESCRIÇÃO	ILUSTRAÇÃO	QTD.
A	Parafuso 5,0x50mm Cab. Flangeada 01230069		4
B	Parafuso 4,0x45mm Cab. Chata 01230084		21
C	Parafuso M4x20mm Cab. Chata 01230092		4
D	Parafuso 4,0x14mm Cab. Chata 01230127		52
E	Parafuso União Fêmea 27mm Cab. Chata 01230115		4
F	Parafuso União Macho 12mm Cab. Chata 01230105		4
G	Cavilha 8x25mm 01070188		24
H	Prego 12x12mm Anelado 03031980		4
I	Prego 10x10mm 03030084		28
J	Sapata L 16x20mm		4
K	Cantoneira Zamac 01090460		8
L	Suporte Fixação 01080445		2
M	Bucha Plástica 8mm 01090012		4
N	Proteção Cantoneira do Suporte Fixação 01090473		2
O	Dob 35mm POP Baixa C/Amortecedor + Calço Fixo - 01080424		4
P	Puxador Palatino 128mm 01150585		2
Q	Fixador de Fundo 01080027		8

LISTA DE FERRAGENS

REF.	DESCRIÇÃO	ILUSTRAÇÃO	QTD.
R	Sachê de Cola 10g 01070268		1
S	Adesivo Tapa Parafuso 10mm	Interno = 18  Externo = 8	26
T	Giz de Correção		2

FERRAGENS COM VARIAÇÃO DE COR

COD FER	CÓDIGO FORNECEDOR (CORES)				DESCRIÇÃO
	BRANCO	TRAMA BRANCO	AZUL SERENO	CINZA	
J	01090403	-	-	01090404	Sapata L 16x20mm
S	01070269	01070258	01070360	-	Adesivo Tapa Parafuso 10mm
T	01070014	01070257	01070359	-	Giz de Correção

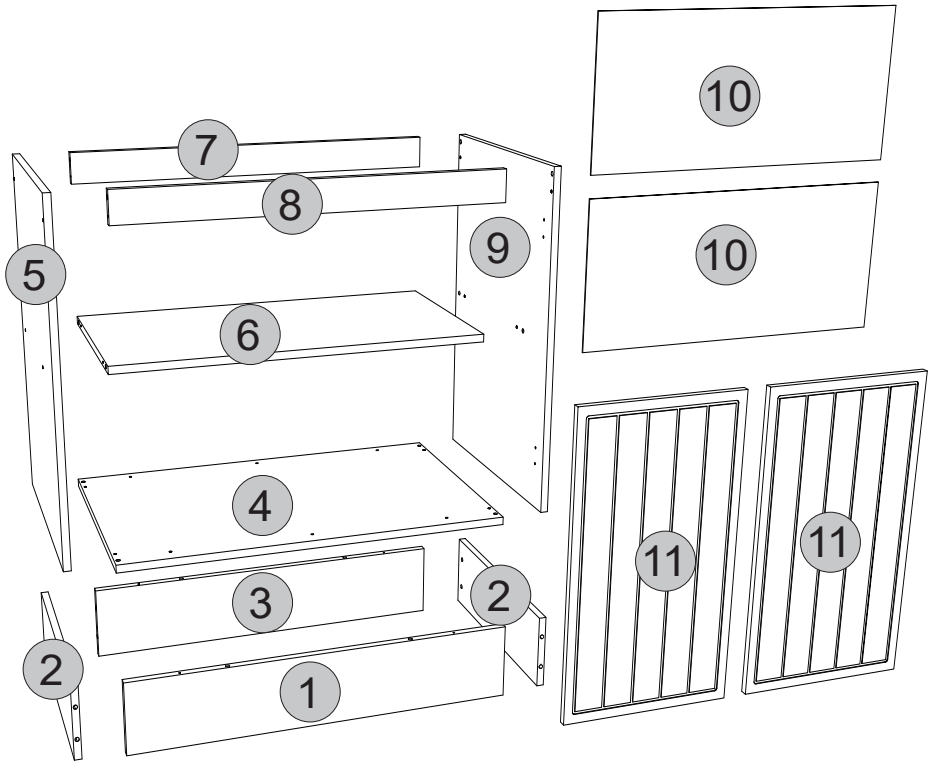
LISTA DE PEÇAS

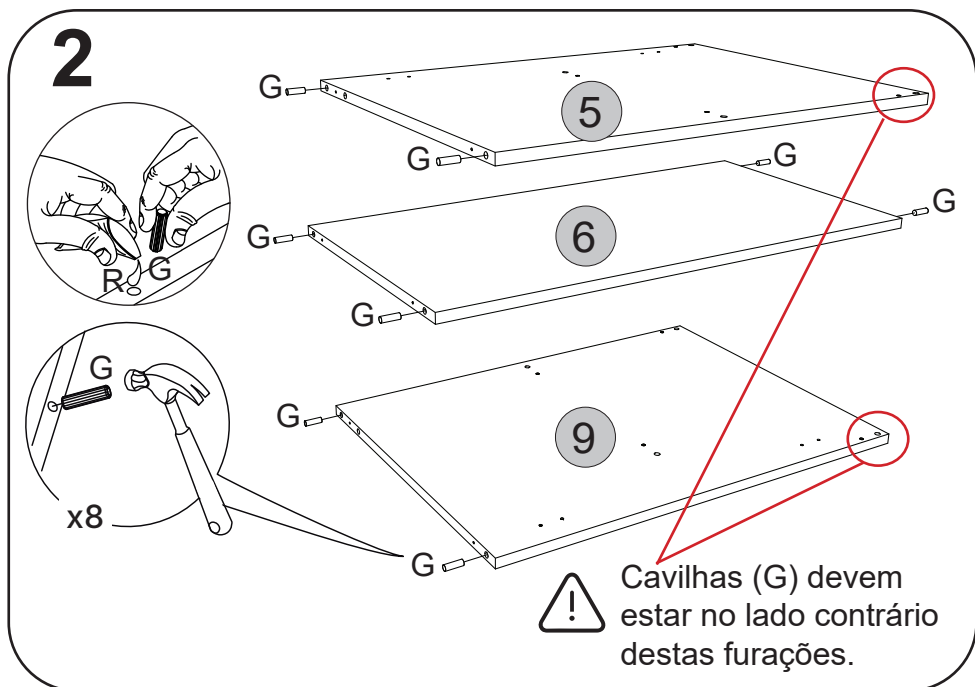
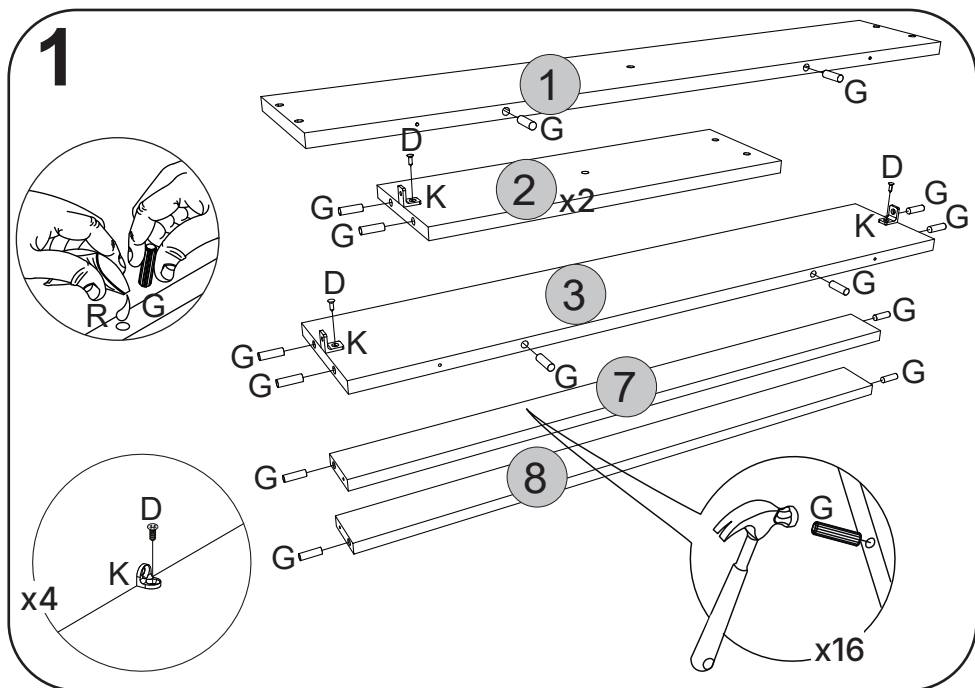
Nº PEÇA	VOL.	DESCRIÇÃO	QTD	DIMENSÕES (mm)			PESO UNT (KG)
				COMP.	LARG.	ESP.	
01	1/1	Rodapé Frontal	01	800	145	15	1,15
02	1/1	Rodapé Lateral	02	450	145	15	0,65
03	1/1	Rodapé Traseiro	01	768	145	15	1,10
04	1/1	Base	01	800	490	15	3,88
05	1/1	Lateral Esquerda	01	660	490	15	3,20
06	1/1	Prateleira	01	769	400	15	3,05
07	1/1	Travessa Traseira	01	769	60	15	0,46
08	1/1	Travessa Frontal	01	769	60	15	0,46
09	1/1	Lateral Direita	01	660	490	15	3,20
10	1/1	Fundo	02	792	341	3	0,70
11	1/1	Porta	02	665	396	15	2,61

PEÇAS COM VARIAÇÃO DE COR

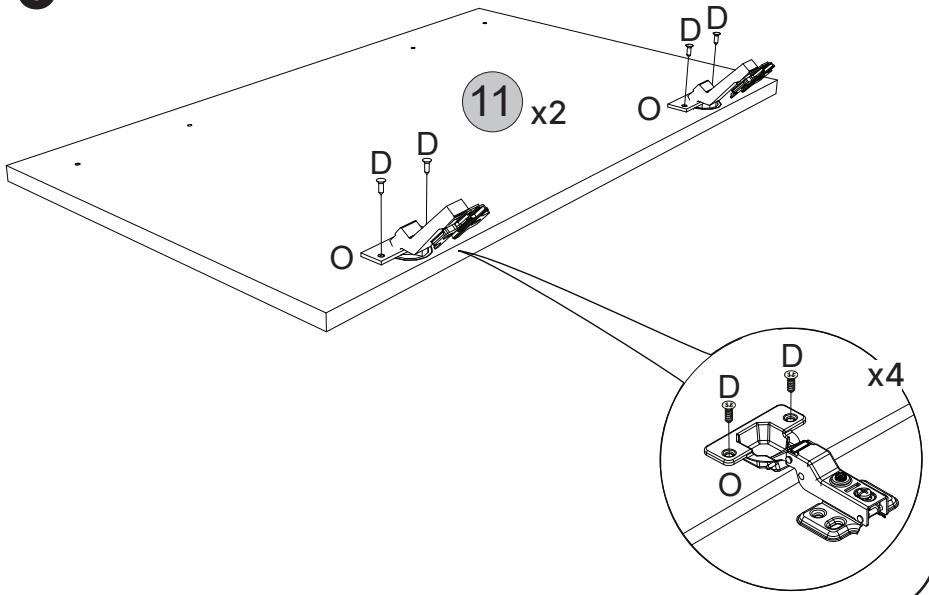
Nº PEÇA	CÓDIGO FORNECEDOR (CORES)				DESCRIÇÃO
	BRANCO	Azul			
01	03272588	03272584			Rodapé Frontal
02	03272587	03272585			Rodapé Lateral
03	03272586	03272586			Rodapé Traseiro
04	03295904	03295903			Base
05	03159214	03159212			Lateral Esquerda
06	03221678	03221678			Prateleira
07	03303202	03303202			Travessa Traseira
08	03303203	03303201			Travessa Frontal
09	03159213	03159211			Lateral Direita
10	03113179	03113179			Fundo
11	03213578	03213577			Porta

VISTA EXPLODIDA

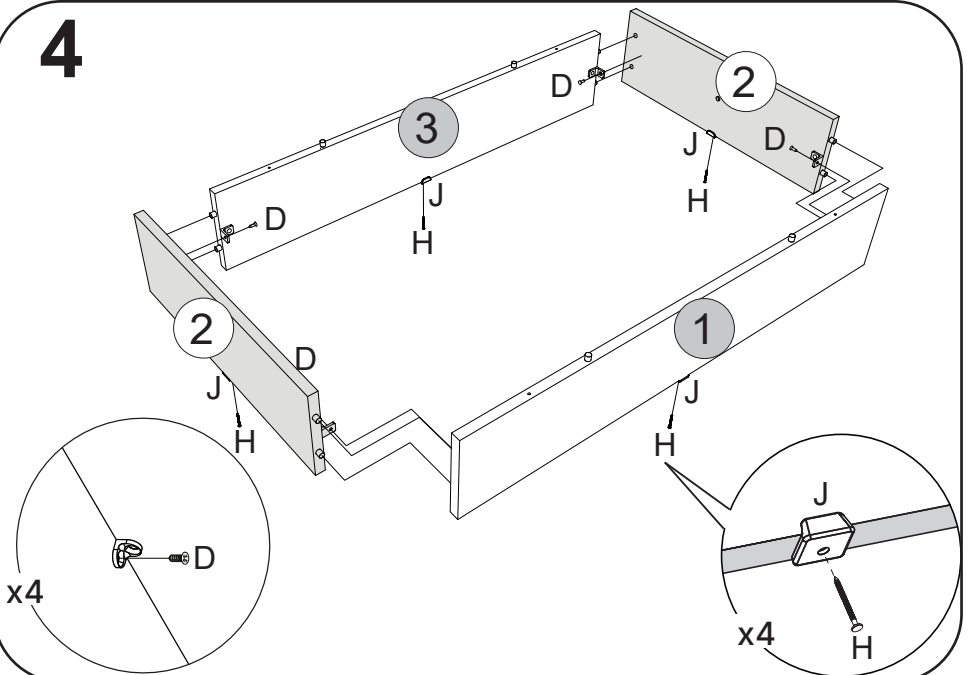


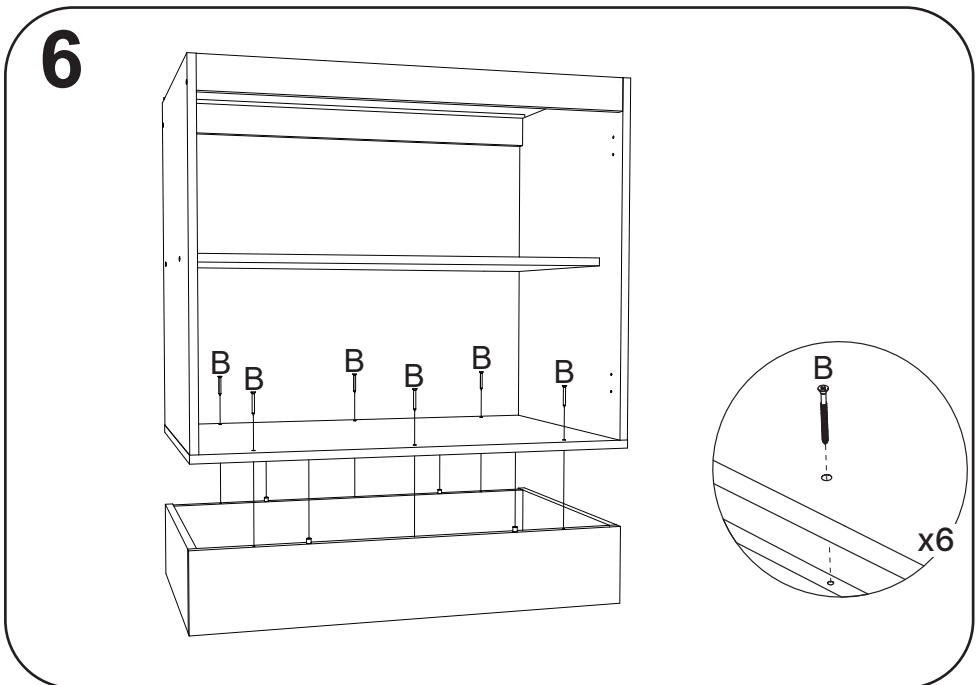
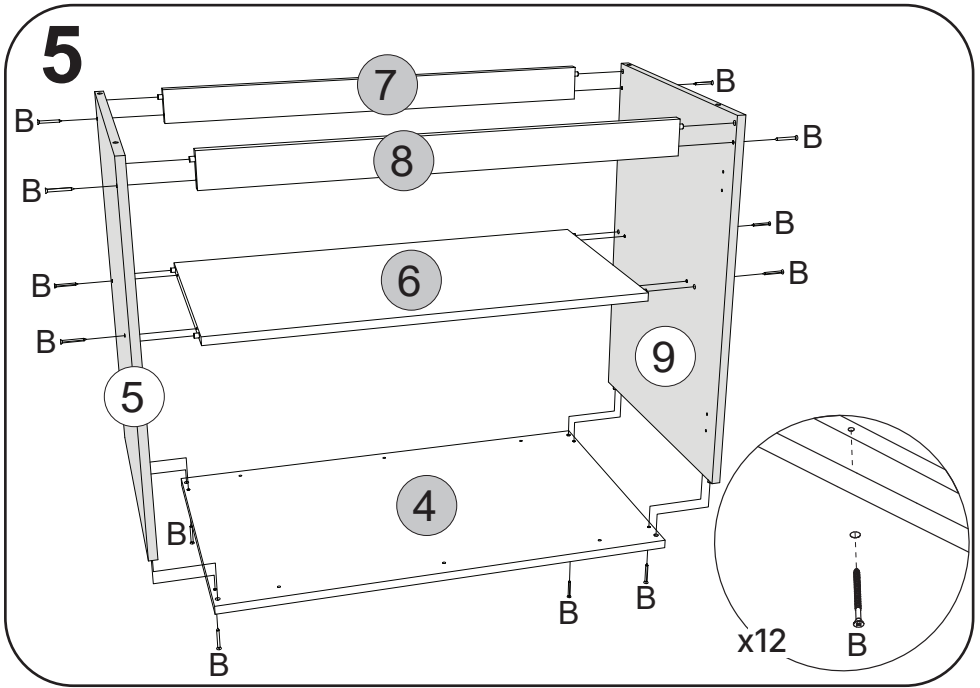


3

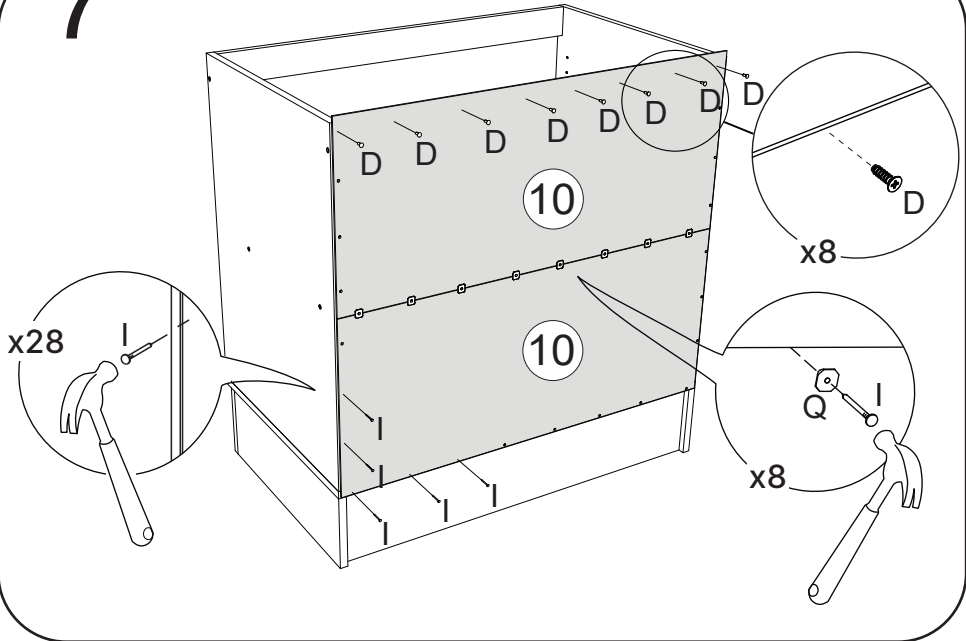


4

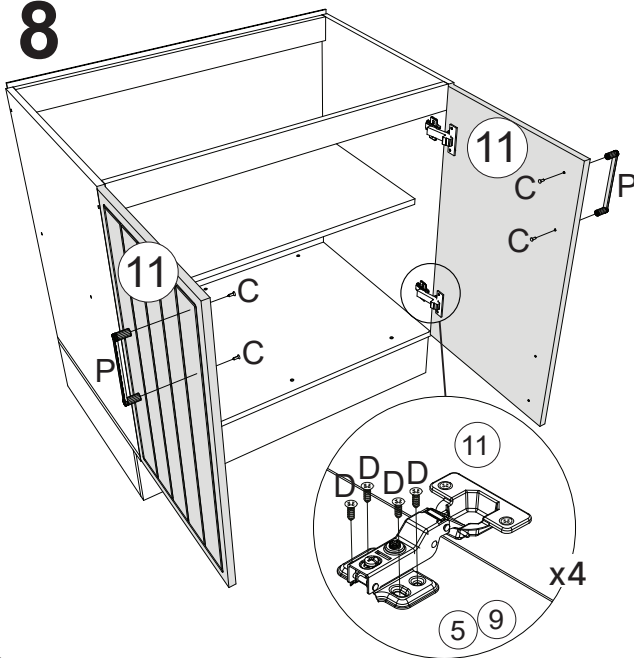




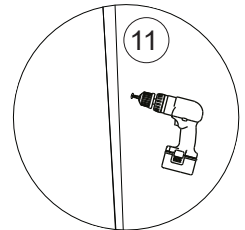
7



8



Faça a furação
passante para
fixar o puxador
P com parafuso C.

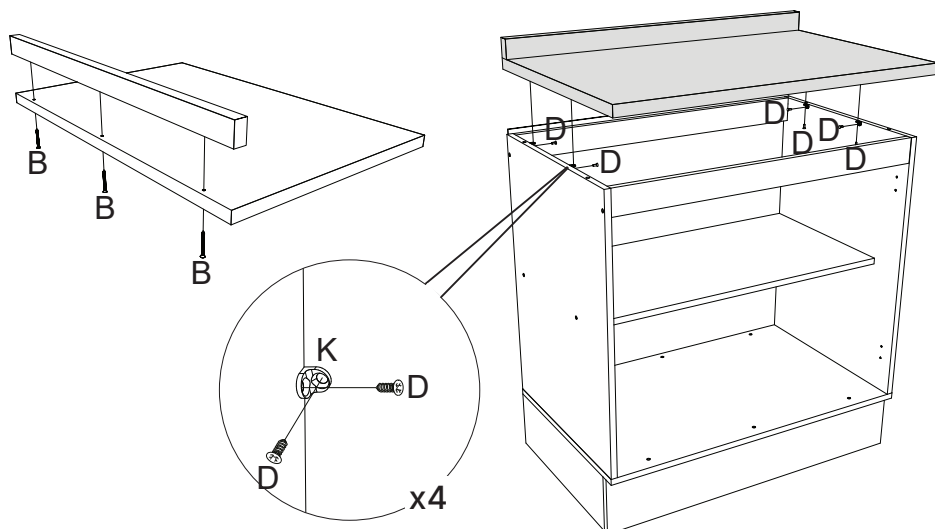


9

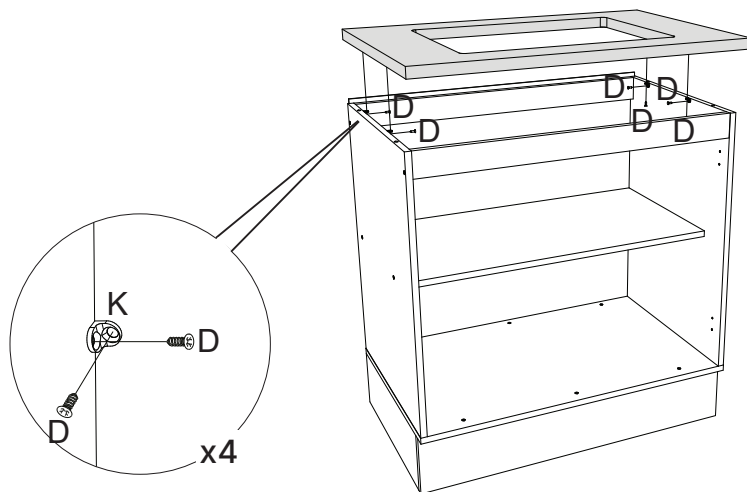


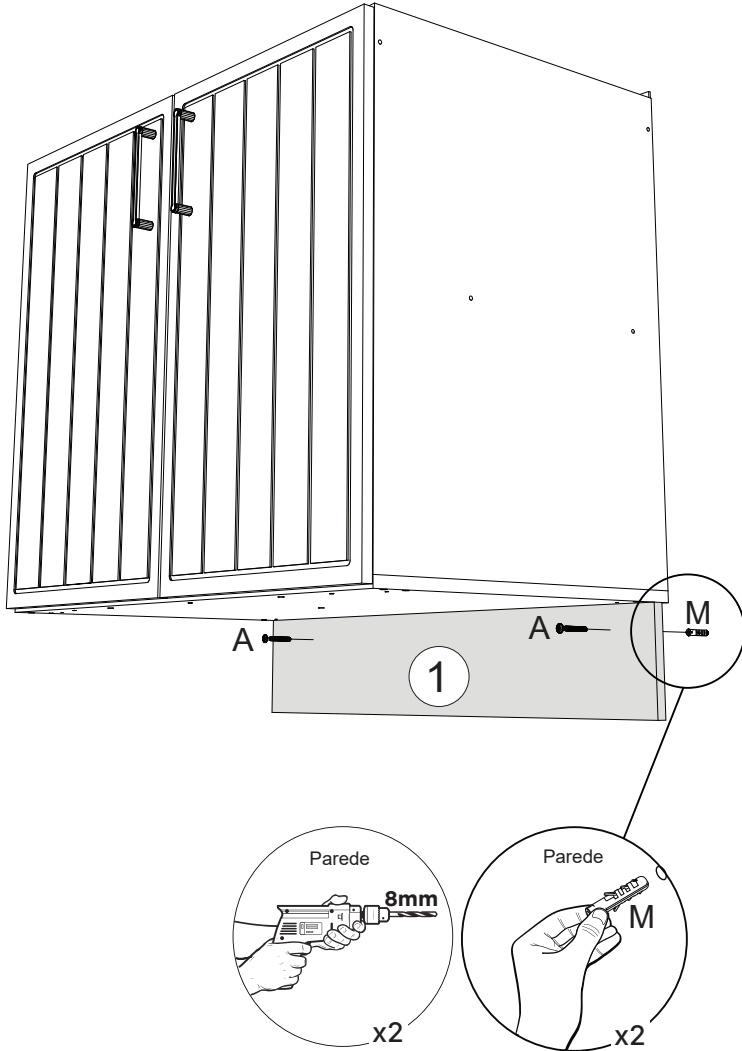
Opção com Tampo

O Tampo é vendido separadamente (C915-05 ou C915-114). As ferragens para fixação do Tampo constam no produto.



O Tampo Cooktop é vendido separadamente (C918-05 ou C918-114). As ferragens para fixação do Tampo Cooktop constam no produto.

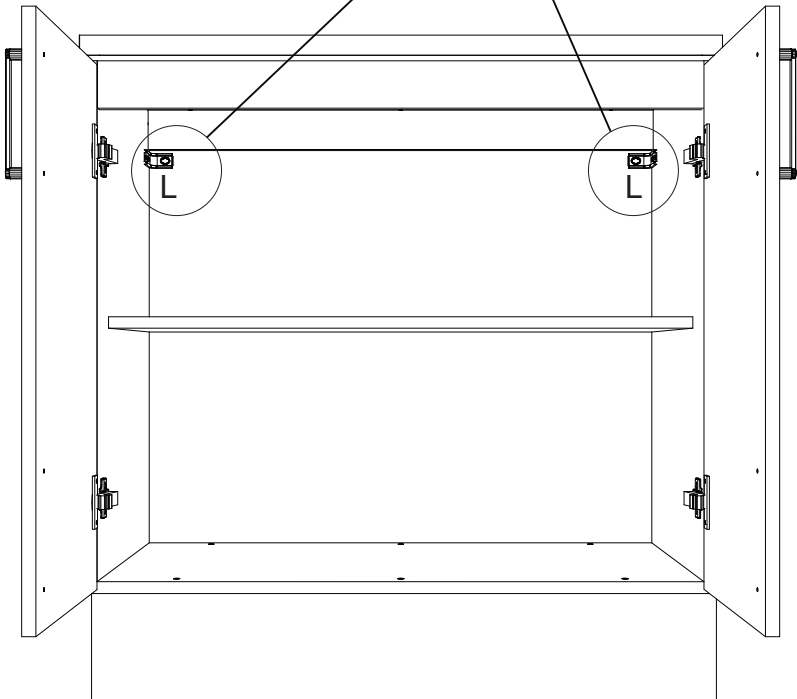
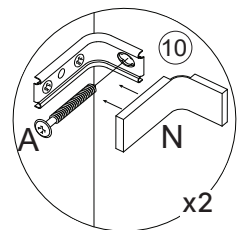
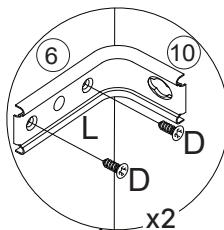
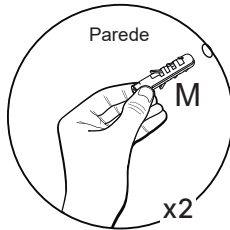
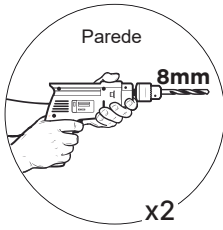


10 **Opção Suspensa**

11



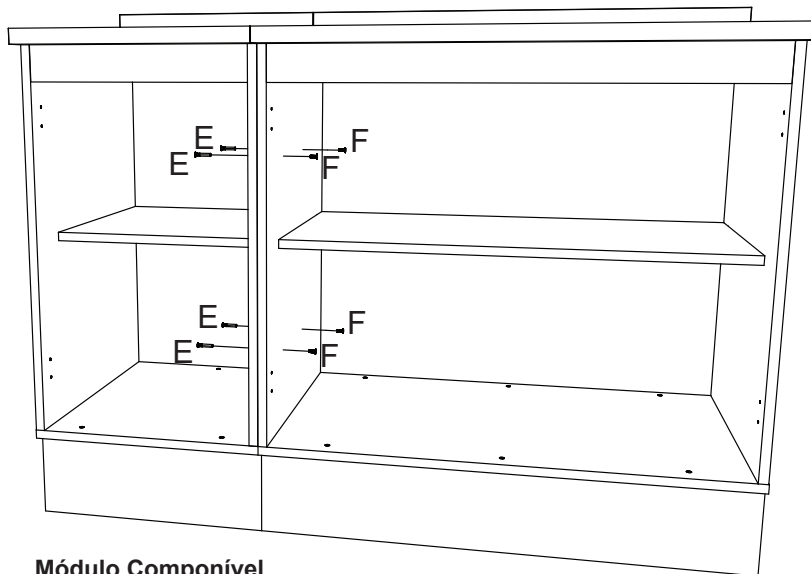
Fixar móvel na Parede



12

 **OBSERVAÇÃO:**

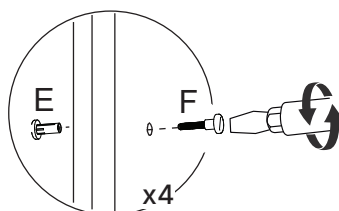
Os parafusos (E e F) devem ser usados somente quando esse módulo for acoplado em outro módulo componível.

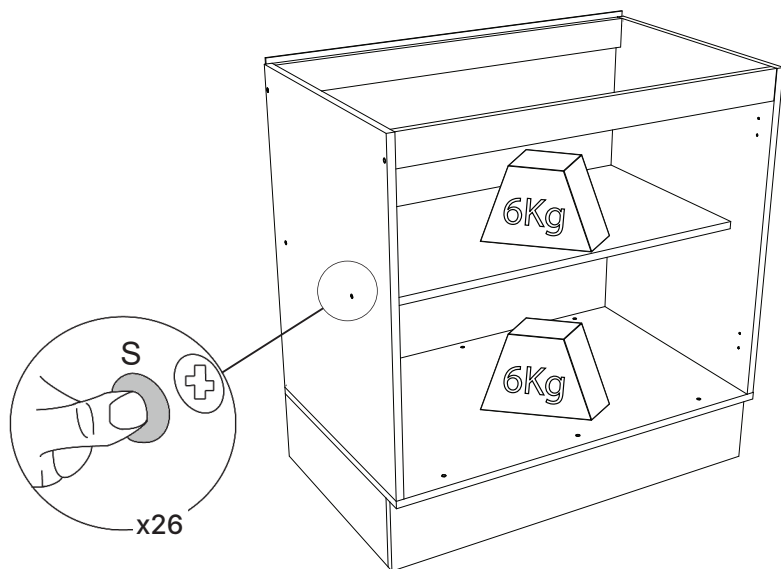
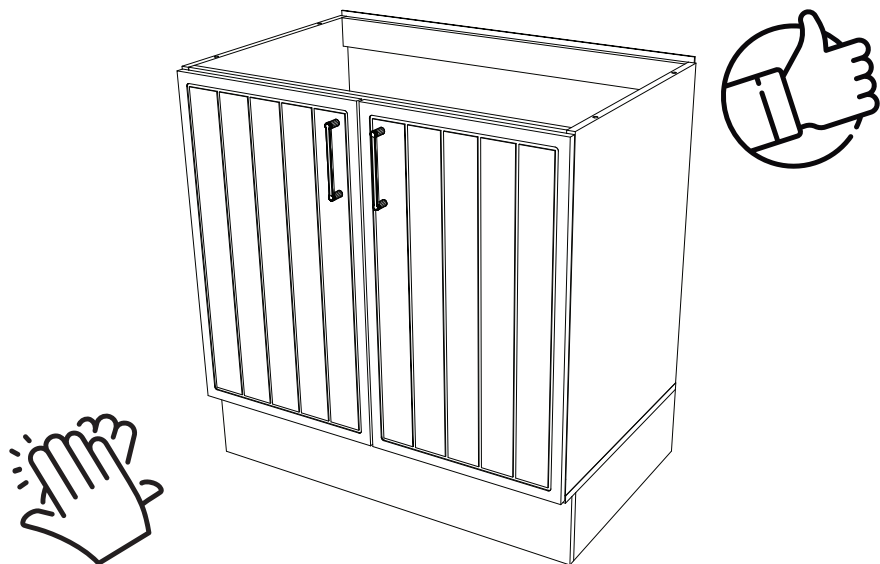


Módulo Componível

Balcão 2Pts 800mm

Fazer furação passante
assim que os módulos
estiverem alinhados.



VISTA COM PESO SUPORTADO (CARGA DISTRIBUÍDA)**PRODUTO CONCLUÍDO**

Como trocar seu produto

Para caber na sua vida, tem que caber mais transparência. Se o seu produto CabeCasa chegou com algum defeito, **você tem 7 dias para solicitar a troca**, saiba como agora mesmo.

1

Tenha em mãos: as fotos das peças com defeito; nome; código (como está aqui no manual) e quantidade de peças com defeito

2

Acesse o chat em nosso site, clicando no ícone

**3**

Selecione o seu pedido, e depois a opção "Quero trocar um produto".

4

Pronto, agora é só preencher as informações e enviar. Vamos entrar em contato por e-mail e te dar todas as instruções.

CABE NO BOLSO • CABE NA VIDA • CABE EM CASA

Dicas para assegurar a garantia e prolongar a vida útil do seu móvel

Limpeza

Use um pano macio ou um papel toalha levemente umedecido com água e sabão neutro. Substâncias ácidas, básicas e abrasivas devem ser evitadas.

Como remover a identificação das peças?

Use um pano macio levemente umedecido com álcool etílico (acima de 92° INPM) sobre os números impressos nas peças.

Manutenção

Para garantir estabilidade e durabilidade, é recomendado reapertar os parafusos de tempos.

Ventilação

A falta de ventilação e excesso de calor pode prejudicar a durabilidade e acabamento do produto.

Manuseio e Armazenamento

O produto deve permanecer em local que ofereça proteção, devendo ser evitada a exposição à umidade, calor, luz solar, poeiras e sujeiras. Este produto não é recomendado a instalação em áreas externas.

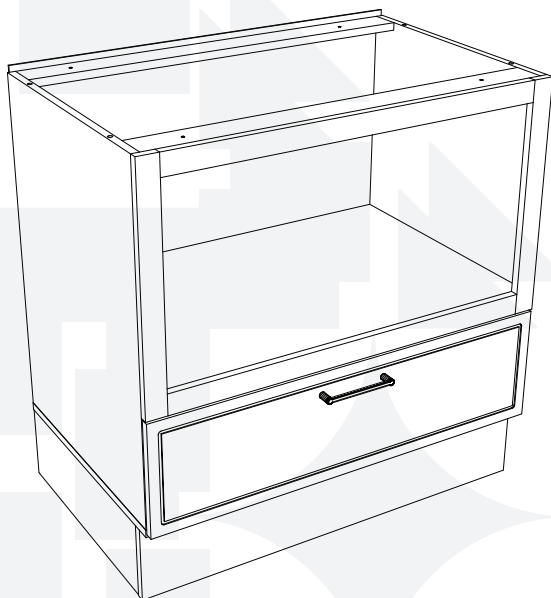


madeira
madeira
CABE
CASA

V.03

madeiramadeira

CABECASA



BALCÃO 1 GAVETA

800MM MARSELHA



Conheça nossos
produtos CabeCasa



Preserve a Segurança da sua Família!
Fixação Obrigatória do produto na parede

CabeCasa

Casa e Decoração por MadeiraMadeira

Caber é fazer dar certo.

E para caber na sua vida, criamos a CabeCasa.

Ao invés da gente dizer o que cabe

Fomos perguntar para quem sabe: você, cliente Madeira.

Agora cabe no bolso, cabe na vida

Cabe o que você quiser que caiba.

Cabe em casa.

CabeCasa é a primeira marca
original MadeiraMadeira,
conheça nossa loja:



+ de 10 anos
de mercado



+ de 8 mil
entregas por dia



+ de 5 milhões
de clientes

Garantia Cabecasa

A MadeiraMadeira garante que o produto está isento de defeitos de material e fabricação durante período de tempo a contar a partir do recebimento do produto com a assinatura de recebimento do mesmo:

- * 90 dias (garantia legal) - Abrange o acabamento de peças, defeitos de costura, revestimentos, partes e peças sujeitas a desgaste natural. Neste tipo de garantia o cliente deve acionar o canal de vendas no qual fez a compra.
- * Produtos com 2 anos (garantia estrutural) - Estão incluídos aqui, defeitos estruturais que possam comprometer o correto funcionamento do produto.
- * Produtos com 5 anos (garantia estrutural) - Estão incluídos aqui, defeitos estruturais que possam comprometer o correto funcionamento do produto.

O presente termo e as garantias aplicam-se apenas ao território nacional.

Solicitação de Garantia

Aconselhamos que a caixa deve ser aberta no momento do recebimento do produto e que a qualidade do mesmo seja verificada, desta forma podemos solucionar eventuais problemas o mais rápido possível. Ocorrendo algum problema dentro do prazo de 90 dias, o consumidor deve entrar em contato com o canal de vendas seguindo as orientações do mesmo.

Em caso de garantia superior a 90 dias, o consumidor deve entrar em contato com a central de atendimento ao cliente através da área www.madeiramadeira.com.br/central-de-ajuda ou www.madeiramadeira.com.br/garantia-cabecasa, que lhe trará as orientações necessárias.

A MadeiraMadeira caberá a responsabilidade de realizar uma análise prévia do produto através de fotos e vídeos, em caso de parecer positivo (comprovado defeito) a empresa arcará com custo de transporte envio de peças e produtos. É reservado o direito da empresa de reter o produto ou a(s) peça(s) danificada(s). Com a comprovação de defeito no produto, a MadeiraMadeira poderá optar pela substituição total ou parcial de peças. Esta se reserva no direito de realizar os serviços de reposição de partes de peças e componentes que constatem satisfatoriamente a existência de defeito de material ou de manufatura. Se, no momento em que ocorrer a assistência o mesmo produto ou seus materiais não estiverem disponíveis, a empresa poderá substituí-los por de igual qualidade e valor equivalentes a nova linha de produção.

Perda de Garantia

Fica determinado que a garantia perderá efeito nos casos:

- * Desgaste em parte e/ou peças e acabamento decorrentes de uso intenso ou exposição a condições extremas, incluindo, mas não se limitando a exposição ao frio e calor intensos, luz direta do sol, chuva, umidade excessiva, maresia, entre outros;
- * Danos, causados durante o transporte, quando estes não tiverem sido executados pela MadeiraMadeira e, principalmente, não há cobertura de danos decorrentes de transportes e mudanças de endereço do cliente;
- * Danos decorrente da má utilização do produto, esforços indevidos ou qualquer uso diverso daquele orientado pela MadeiraMadeira, bem como no caso de montagem em desacordo com o manual de instruções ou no caso de o cliente ou prestador de serviços por este contratado, vir a realizar alterações na estrutura ou acabamento do produto diferente da forma como o produto foi entregue;
- * Não há cobertura por danos causados por descuido, limpeza e/ou manutenção em desacordo com as instruções repassadas pela MadeiraMadeira ou no caso de danos causados por prestadores de serviços de limpeza ou conserto contratados pelo cliente;
- * Não se aplica a danos causados por materiais corrosivos como ácidos, solventes, tintas e fluidos corporais;
- * Danos causados por acidentes, quedas, sinistros, ataques de pragas ou agentes da natureza. Ou ainda danos decorrentes de corrosão devido à falta de limpeza, manutenção com produtos inadequados ou conservação em lugares diversos daqueles indicados pela MadeiraMadeira (excetuados os produtos destinados ao uso nestas condições);
- * Esta garantia não cobre afrouxamento de tecido ocorrido com o uso e pelo desgaste natural do tecido bem como pela deformação do enchimento ou espuma e pelo desalinhamento de costuras eventualmente advindas com o tempo de uso;
- * Produtos enviados a título de amostra não são cobertos por garantia.
- * Produtos sem Nota Fiscal não possuem garantia.

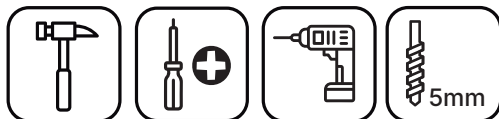
CABE NO BOLSO • CABE NA VIDA • CABE EM CASA

Prepare-se para a montagem

IMPORTANTE - LEIA CUIDADOSAMENTE - RETENHA PARA REFERÊNCIA FUTURA

- Confira as peças, componentes e se já tem em mãos as ferramentas necessárias.
- Para proteger seu móvel, coloque as peças sobre um tapete.
- Para realizar a montagem são necessárias 02 pessoas. Convide sua família ou amigos para montar com você.

Para realizar a montagem você vai precisar dessas ferramentas:



Se ficar alguma dúvida, é só falar com a gente pelo chat do site.

Atenção!

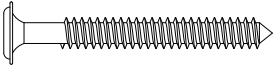


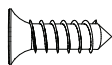
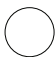
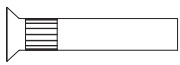
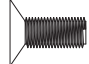


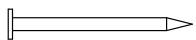

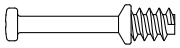


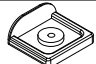


Grau de dificuldade de montagem AVANÇADO.
Contrate nosso serviço profissional de montagem, é só apontar a câmera do seu celular para o QR Code ao lado ou chamar o número (41) 7403-1865 no whatsapp.



Faça utilização da régua abaixo para medir as ferragens.



LISTA DE FERRAGENS

REF.	DESCRIÇÃO	ILUSTRAÇÃO	QTD.
A	Parafuso 5,0x50mm Cab. Flangeada 01230069		4
B	Parafuso 4,0x45mm Cab. Chata 01230084		22
C	Parafuso M4x20mm Cab. Chata 01230092		2
D	Parafuso 4,0x14mm Cab. Chata 01230127		72
E	Adesivo Tapa Parafuso 10mm		12
F	Parafuso União Fêmea 27mm Cab. Chata 01230115		4
G	Parafuso União Macho 12mm Cab. Chata 01230105		4
H	Cavilha 8x25mm 01070188		34
I	Prego 12x12mm Anelado 03031980		4
J	Prego 10x10mm 03030084		27
K	Fixador de Fundo 01080027		7
L	Parafuso Minifix 01230038		4
M	Tambor Minifix 01080096		4
N	Giz de Correção		2
O	Sapata L 16x20mm		4
P	Cantoneira Zamac 01090460		20
Q	Suporte Fixação 01080445		2

LISTA DE FERRAGENS

REF.	DESCRIÇÃO	ILUSTRAÇÃO	QTD.
R	Bucha Plástica 8mm 01090012		4
S	Proteção Cantoneira do Suporte Fixação		2
T	Corrediça Telescópica 350x45mm 01180022		1
U	Puxador Palatino 128mm 01150585		1
V	Suporte de Metal 01080091		4
W	Sachê de Cola 10g 01070268		1
X	Adesivo Tapa Parafuso 17mm 01070259		2

FERRAGENS COM VARIAÇÃO DE COR

COD FER	CÓDIGO FORNECEDOR (CORES)				DESCRIÇÃO
	BRANCO	TRAMA BRANCO	AZUL SERENO	CINZA	
E	01070269	-	01070360	-	Adesivo Tapa Parafuso 10mm
N	01070014	01070257	01070359	-	Giz de Correção
O	01090403	-	-	01090404	Sapata L 16x20mm
S	01090471	-	01090487	-	Proteção Cantoneira do Suporte Fixação

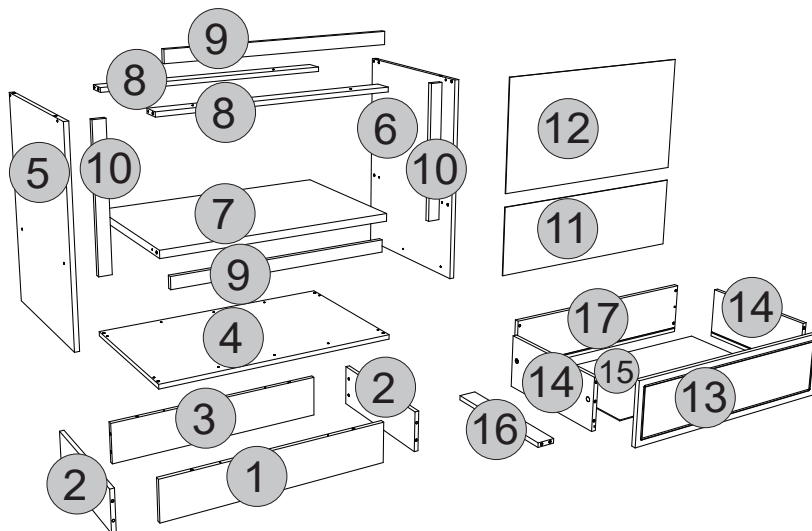
LISTA DE PEÇAS

Nº PEÇA	VOL.	DESCRIÇÃO	QTD	DIMENSÕES (mm)			PESO UNT (KG)
				COMP.	LARG.	ESP.	
01	1/1	Rodapé Frontal	01	800	145	15	1,15
02	1/1	Rodapé Lateral	02	450	145	15	0,65
03	1/1	Rodapé Traseiro	01	768	145	15	1,10
04	1/1	Base	01	800	490	15	3,88
05	1/1	Lateral Esquerda	01	660	490	15	3,20
06	1/1	Lateral Direita	01	660	490	15	3,20
07	1/1	Prateleira 25mm	01	769	490	25	6,22
08	1/1	Travessa	02	769	60	15	0,46
09	1/1	Moldura	02	718	40	15	0,28
10	1/1	Moldura Lateral	02	446	40	15	0,18
11	1/1	Fundo Cru	01	792	260	3	0,54
12	1/1	Fundo	01	792	425	3	0,88
13	1/1	Frente de Gaveta	01	796	220	15	1,73
14	1/1	Lado de Gaveta	02	400	180	15	0,71
15	1/1	Fundo de Gaveta	01	725	411	3	0,78
16	1/1	Ripa Estrutural Gaveta	01	400	60	15	0,24
17	1/1	Ripa de Trás	01	744	180	15	1,33

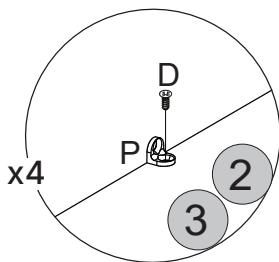
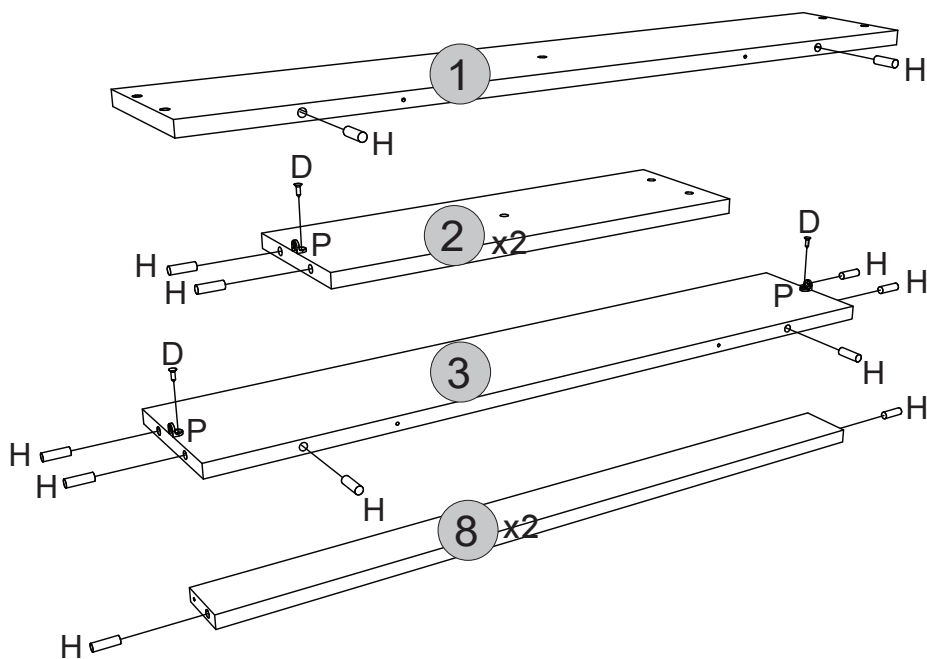
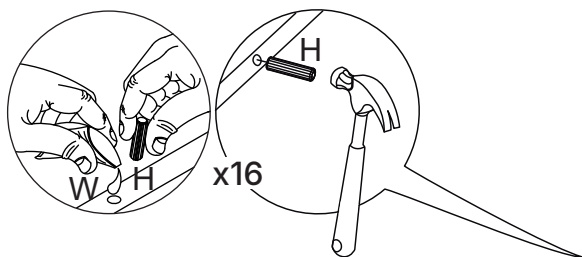
PEÇAS COM VARIAÇÃO DE COR

Nº PEÇA	CÓDIGO FORNECEDOR (CORES)				DESCRIÇÃO
	BRANCO	Azul			
01	03272557	03272537			Rodapé Frontal
02	03272578	03272538			Rodapé Lateral
03	03272539	03272539			Rodapé Traseiro
04	03295900	03295865			Base
05	03159204	03159178			Lateral Esquerda
06	03159203	03159177			Lateral Direita
07	03221676	03221667			Prateleira 25mm
08	03303195	03303195			Travessa
09	03161869	03161863			Moldura
10	03161868	03161862			Moldura Lateral
11	03113167	03113167			Fundo Cru
12	03113177	03113169			Fundo
13	03132057	03132052			Frente de Gaveta
14	03141085	03141085			Lado de Gaveta
15	03121000	03121000			Fundo de Gaveta
16	03241242	03241242			Ripa Estrutural Gaveta
17	03241241	03241241			Ripa de Trás

VISTA EXPLODIDA

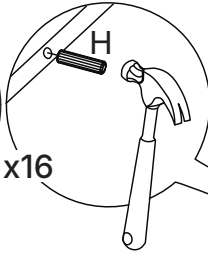
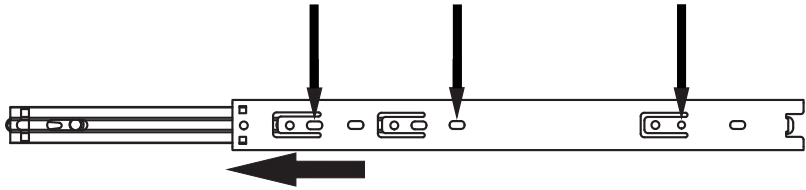


1

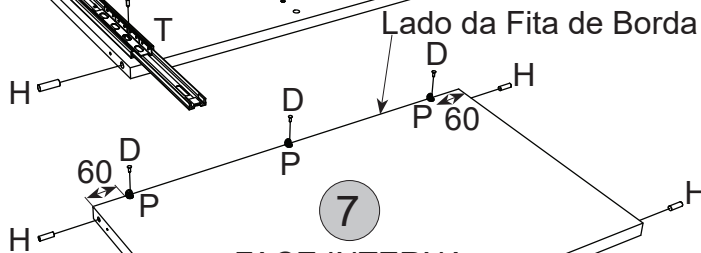
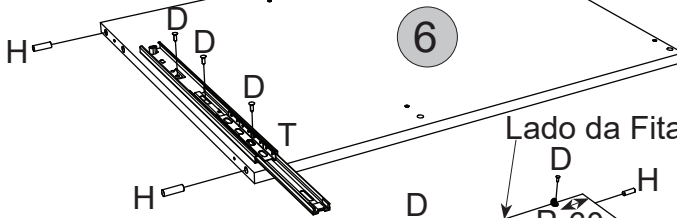
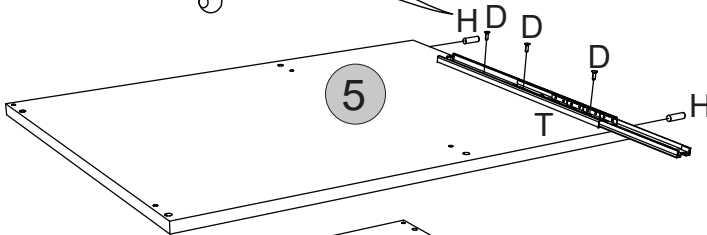


2

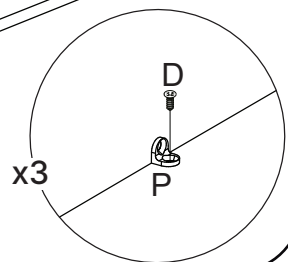
Fixar as corredeiras nessas furações

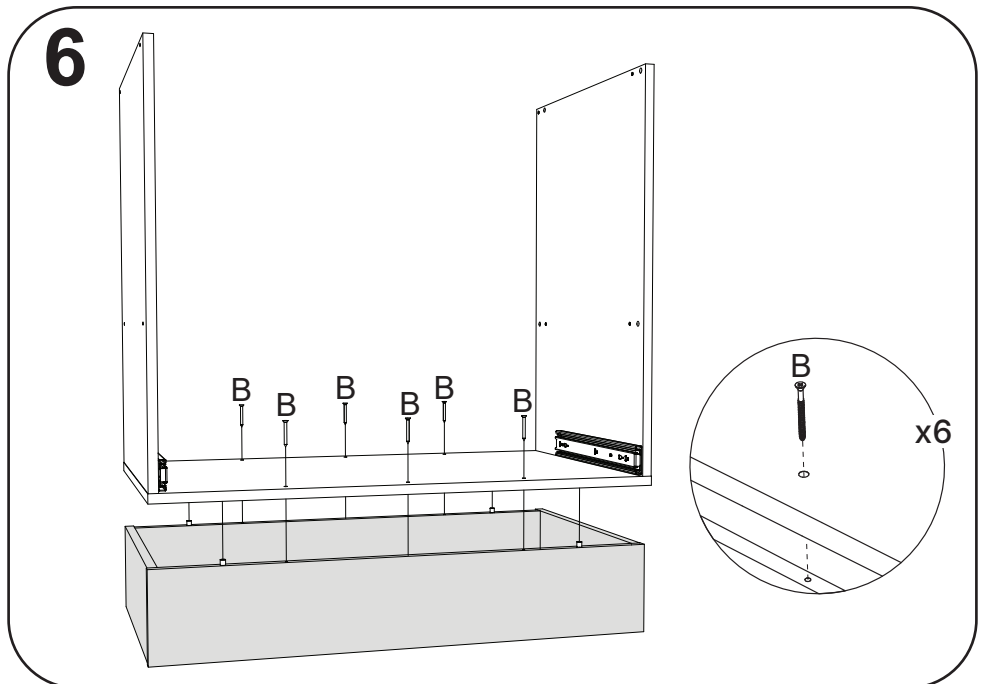
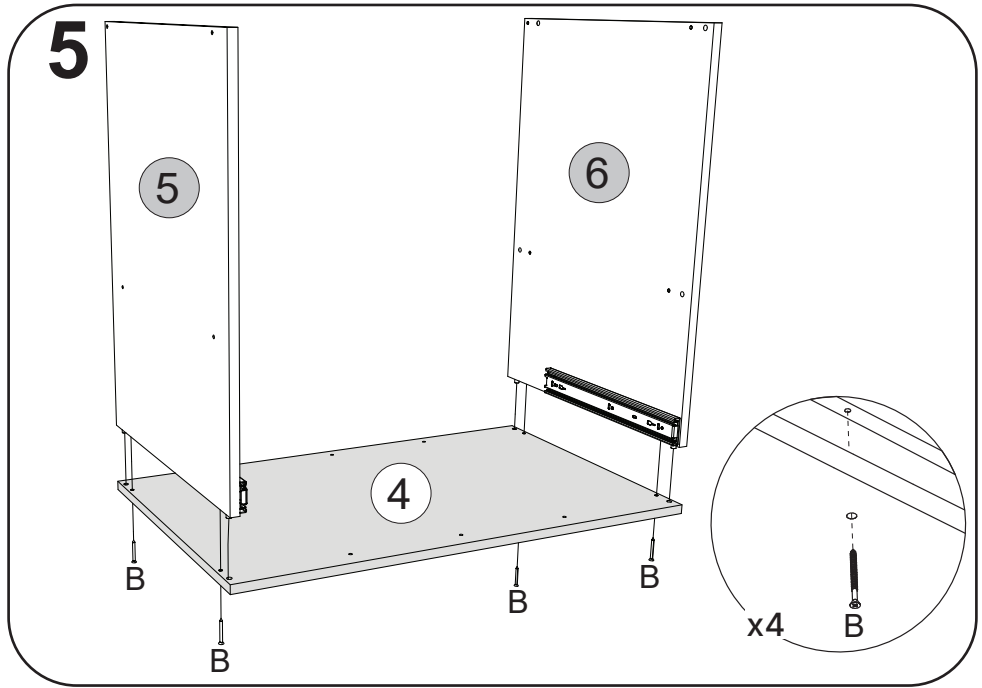


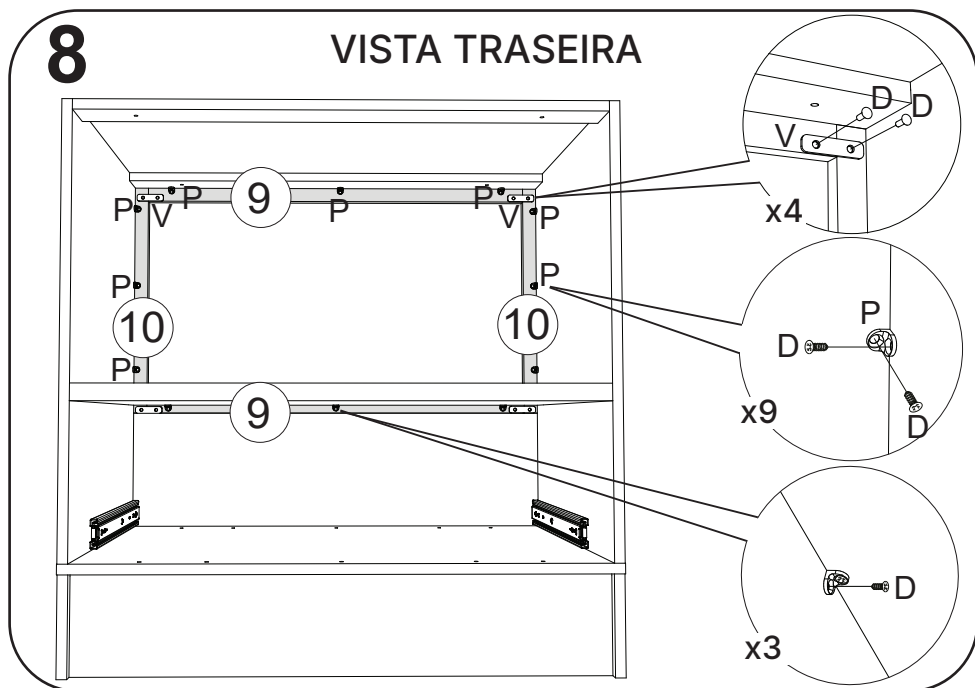
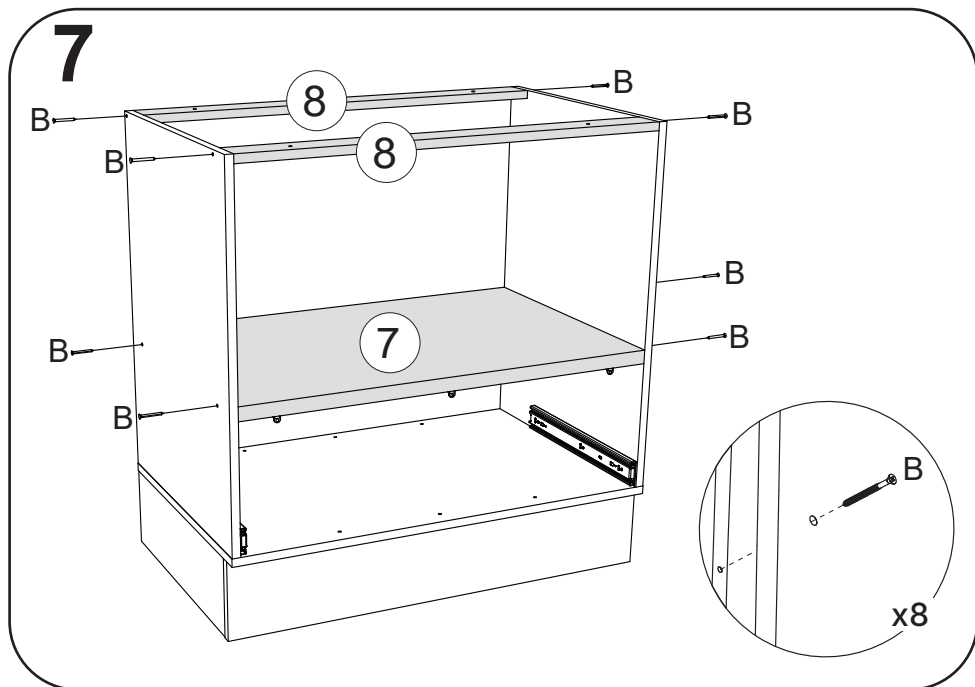
x16



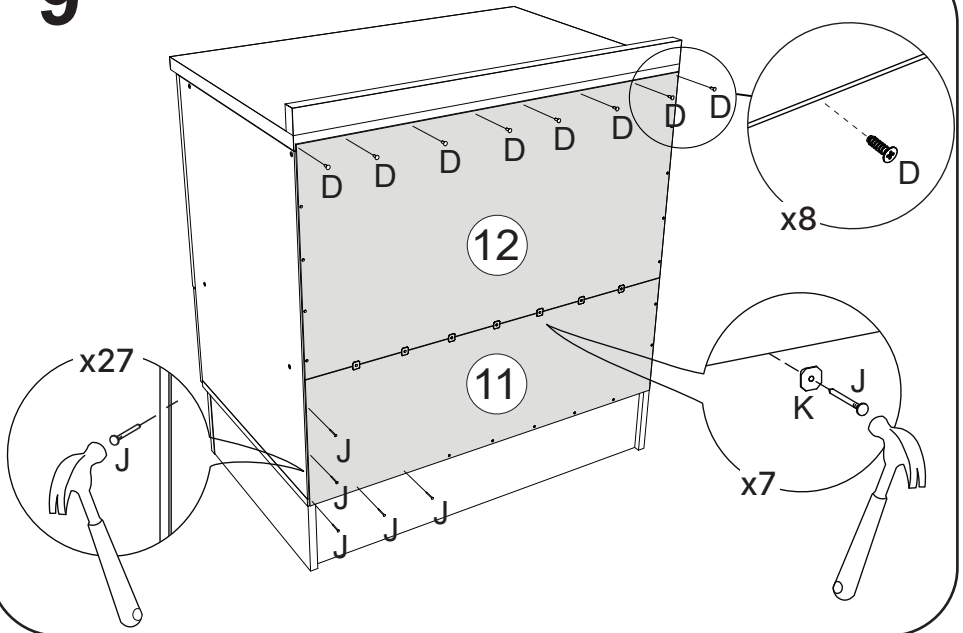
FACE INTERNA



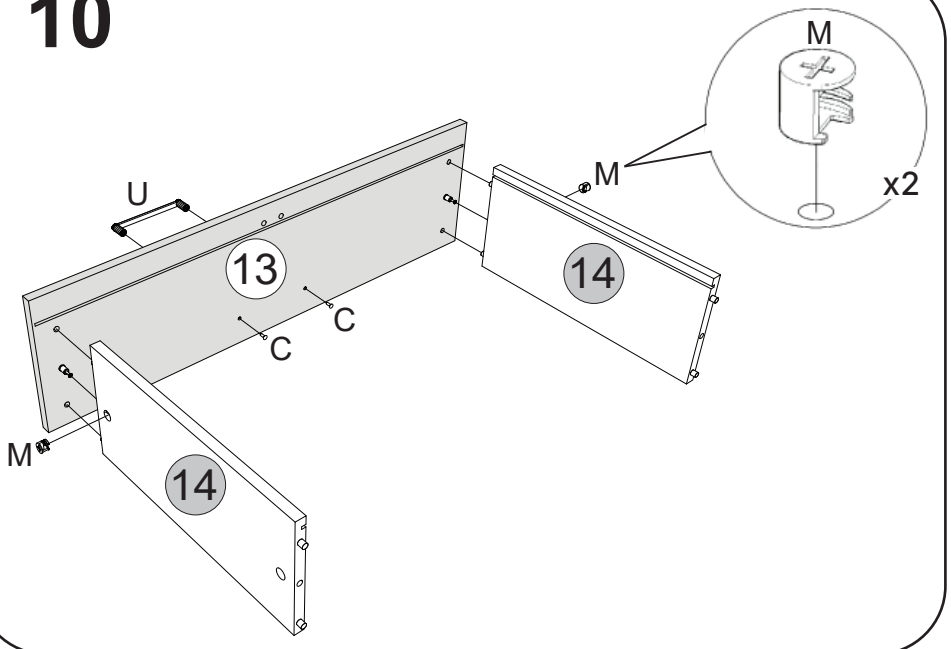




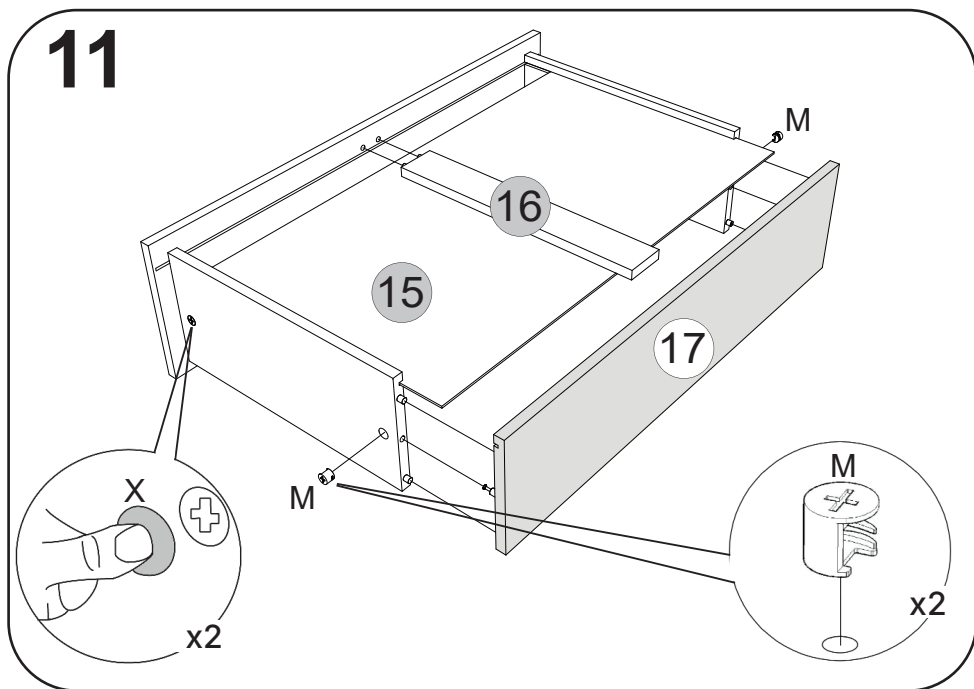
9



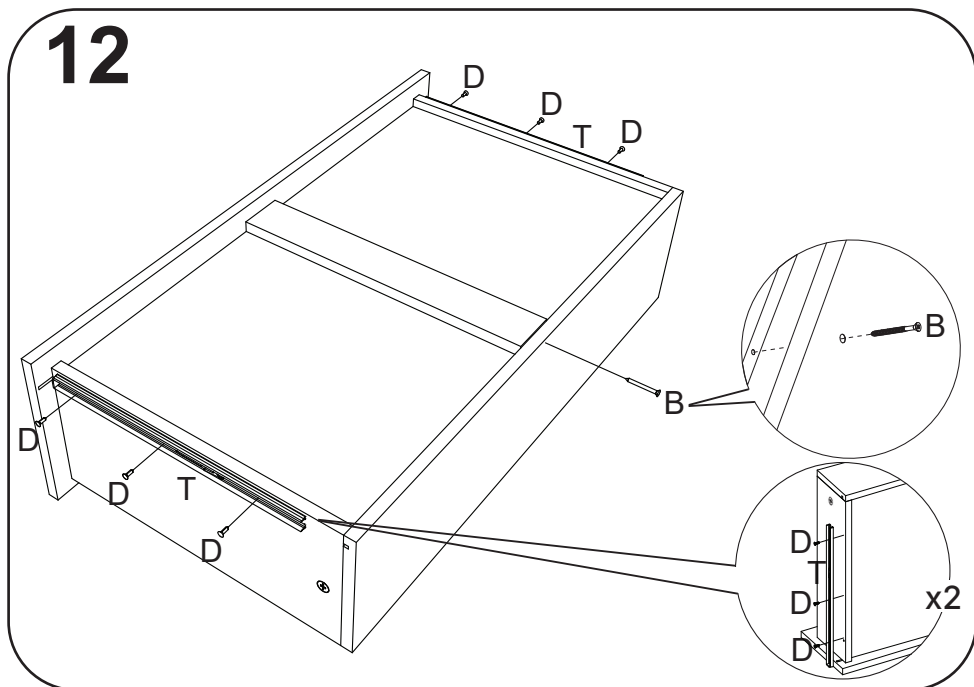
10



11



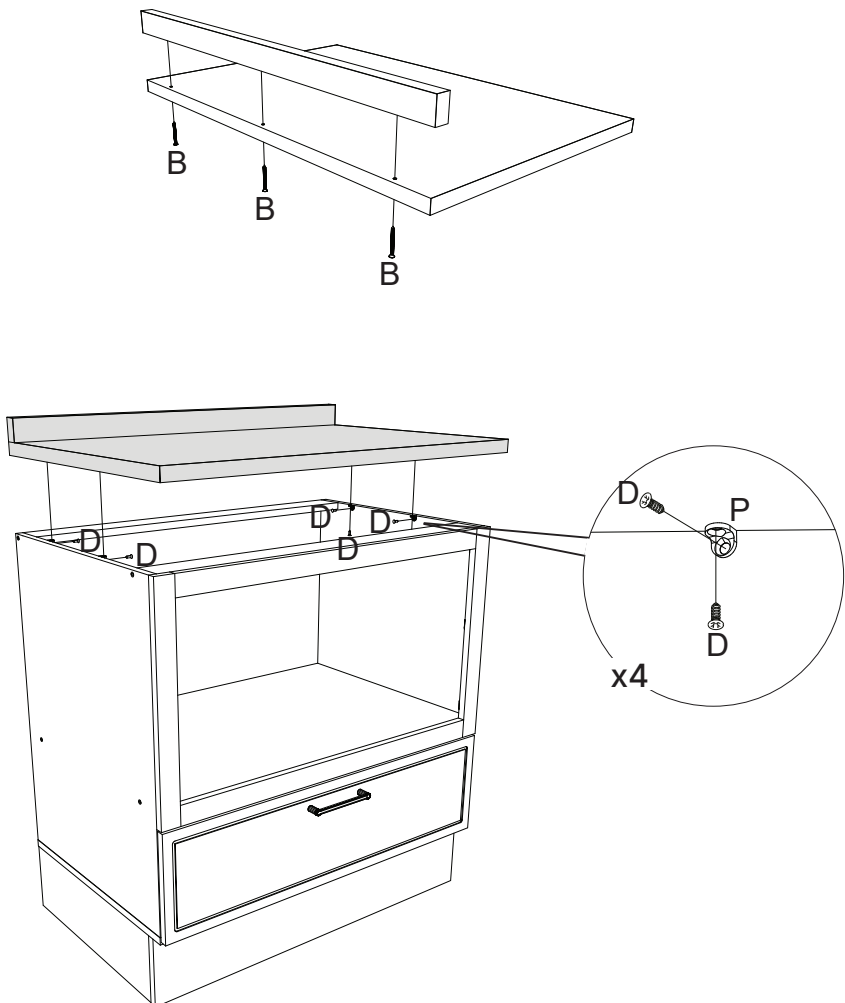
12

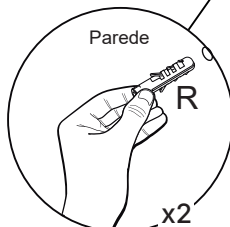
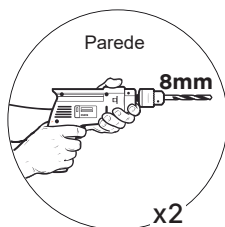
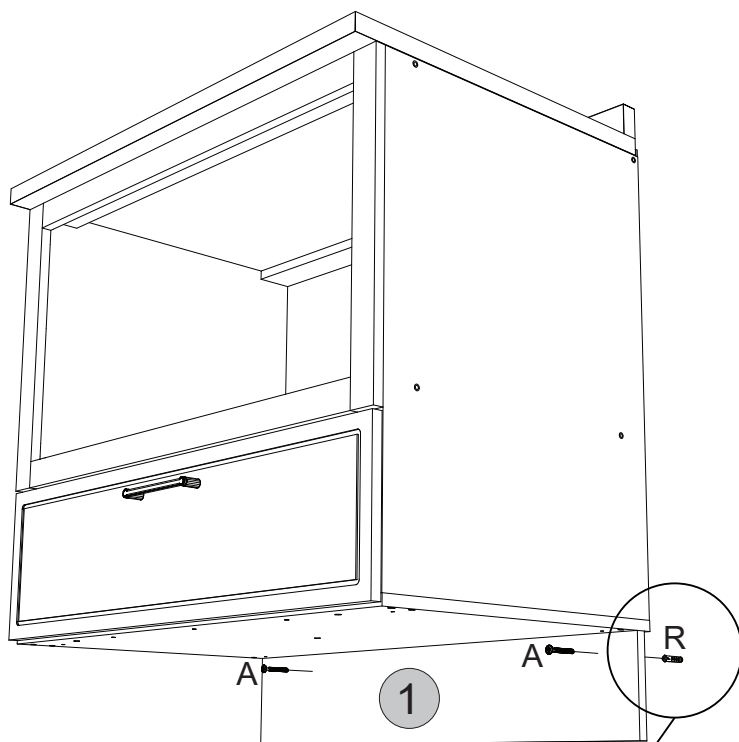


13

Opção com Tampo

O Tampo é vendido separadamente (C915-05 ou C915-114). As ferragens para fixação do Tampo constam no produto.

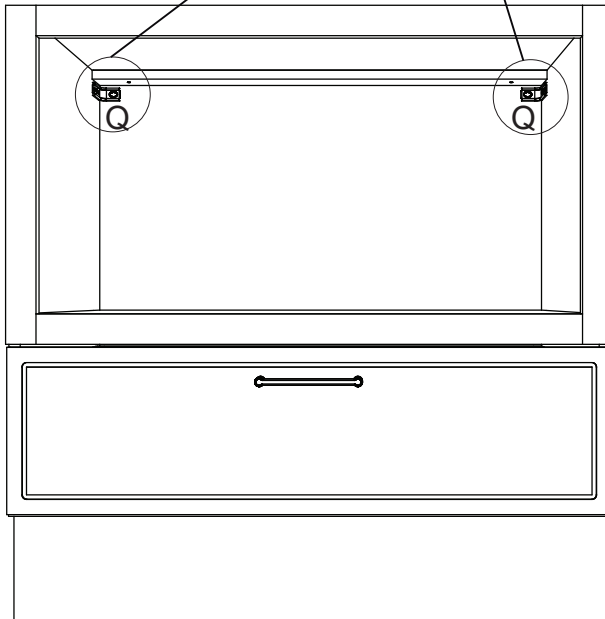
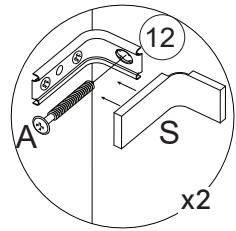
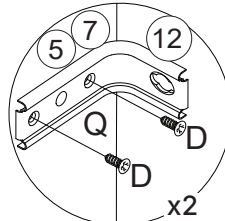
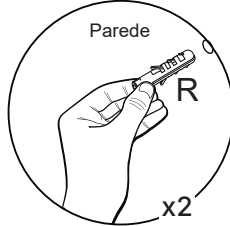
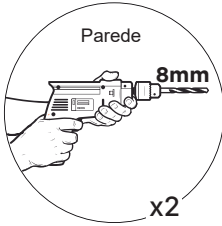


14**Opção Suspensa**

15

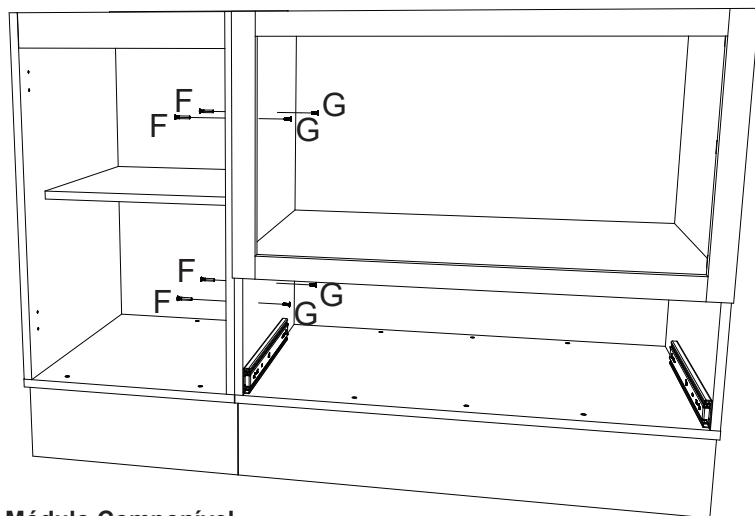


Fixar móvel na Parede

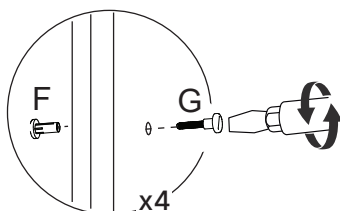


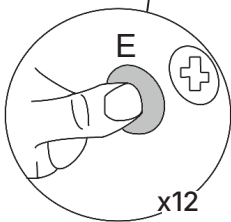
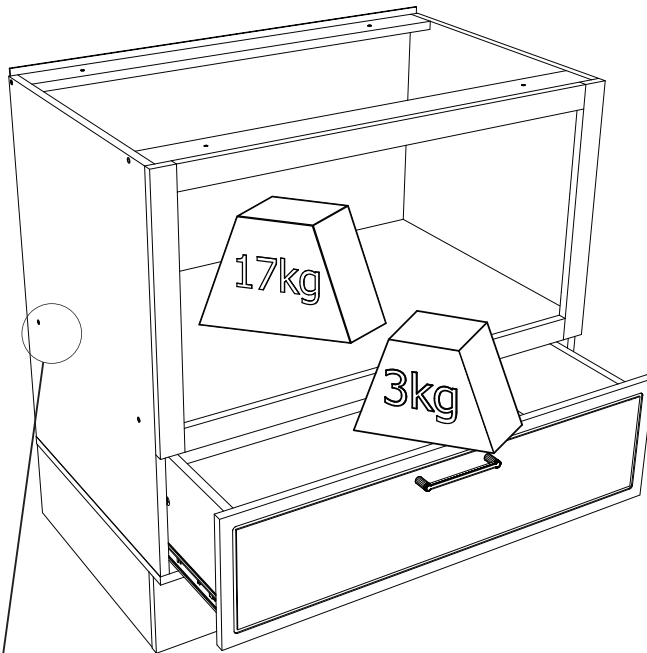
16**! OBSERVAÇÃO:**

Os parafusos (F e G) devem ser usados somente quando esse módulo for acoplado em outro módulo componível.

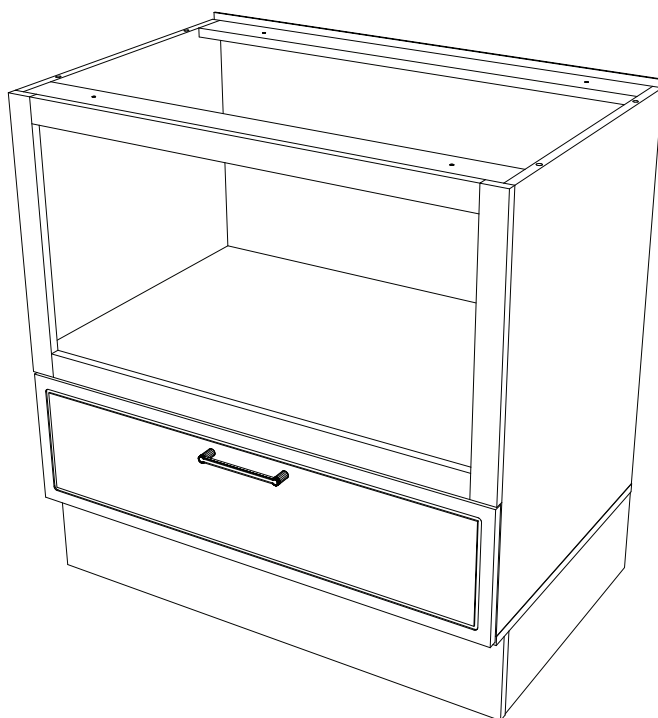
**Módulo Componível****Balcão 1Gav 800mm**

Fazer furação passante assim que os módulos estiverem alinhados.




VISTA COM PESO SUPORTADO (CARGA DISTRIBUÍDA)

PRODUTO CONCLUÍDO



Como trocar seu produto

Para caber na sua vida, tem que caber mais transparência. Se o seu produto CabeCasa chegou com algum defeito, **você tem 7 dias para solicitar a troca, saiba como agora mesmo.**

- 1** Tenha em mãos: as fotos das peças com defeito; nome; código (como está aqui no manual) e quantidade de peças com defeito
- 2** Acesse o chat em nosso site, clicando no ícone 
- 3** Selecione o seu pedido, e depois a opção "Quero trocar um produto".
- 4** Pronto, agora é só preencher as informações e enviar. Vamos entrar em contato por e-mail e te dar todas as instruções.

CABE NO BOLSO • CABE NA VIDA • CABE EM CASA

Dicas para assegurar a garantia e prolongar a vida útil do seu móvel

Limpeza

Use um pano macio ou um papel toalha levemente umedecido com água e sabão neutro. Substâncias ácidas, básicas e abrasivas devem ser evitadas.

Como remover a identificação das peças?

Use um pano macio levemente umedecido com álcool etílico (acima de 92° INPM) sobre os números impressos nas peças.

Manutenção

Para garantir estabilidade e durabilidade, é recomendado reapertar os parafusos de tempos.

Ventilação

A falta de ventilação e excesso de calor pode prejudicar a durabilidade e acabamento do produto.

Manuseio e Armazenamento

O produto deve permanecer em local que ofereça proteção, devendo ser evitada a exposição à umidade, calor, luz solar, poeiras e sujeiras. Este produto não é recomendado a instalação em áreas externas.



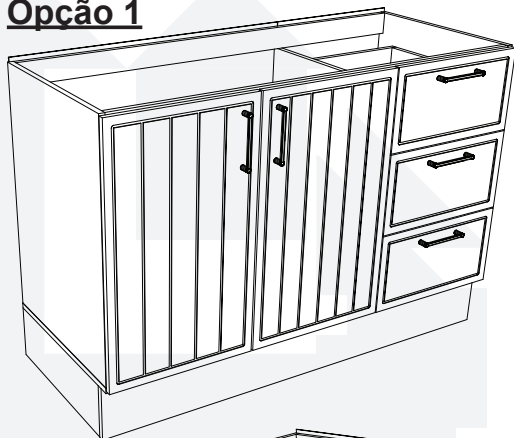
madeira
madeira
GABE
GASA

V.03

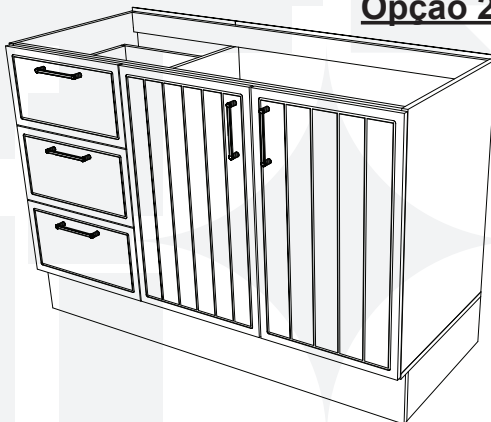
madeiramadeira

CABECASA

Opção 1



Opção 2



BALCÃO 2 PORTAS
3 GAVETAS 1200MM
MARSELHA



Conheça nossos
produtos CabeCasa



Preserve a Segurança da sua Família!
Fixação Obrigatória do produto na parede

CabeCasa

Casa e Decoração por MadeiraMadeira

Caber é fazer dar certo.

E para caber na sua vida, criamos a CabeCasa.

Ao invés da gente dizer o que cabe

Fomos perguntar para quem sabe: você, cliente Madeira.

Agora cabe no bolso, cabe na vida

Cabe o que você quiser que caiba.

Cabe em casa.

CabeCasa é a primeira marca original MadeiraMadeira, conheça nossa loja:



+ de 10 anos
de mercado



+ de 8 mil
entregas por dia



+ de 5 milhões
de clientes

Garantia Cabecasa

A MadeiraMadeira garante que o produto está isento de defeitos de material e fabricação durante período de tempo a contar a partir do recebimento do produto com a assinatura de recebimento do mesmo:

- * 90 dias (garantia legal) - Abrange o acabamento de peças, defeitos de costura, revestimentos, partes e peças sujeitas a desgaste natural. Neste tipo de garantia o cliente deve acionar o canal de vendas no qual fez a compra.
- * Produtos com 2 anos (garantia estrutural) - Estão incluídos aqui, defeitos estruturais que possam comprometer o correto funcionamento do produto.
- * Produtos com 5 anos (garantia estrutural) - Estão incluídos aqui, defeitos estruturais que possam comprometer o correto funcionamento do produto.

O presente termo e as garantias aplicam-se apenas ao território nacional.

Solicitação de Garantia

Aconselhamos que a caixa deve ser aberta no momento do recebimento do produto e que a qualidade do mesmo seja verificada, desta forma podemos solucionar eventuais problemas o mais rápido possível. Ocorrendo algum problema dentro do prazo de 90 dias, o consumidor deve entrar em contato com o canal de vendas seguindo as orientações do mesmo.

Em caso de garantia superior a 90 dias, o consumidor deve entrar em contato com a central de atendimento ao cliente através da área www.madeiramadeira.com.br/central-de-ajuda ou www.madeiramadeira.com.br/garantia-cabecasa, que lhe trará as orientações necessárias.

A MadeiraMadeira caberá a responsabilidade de realizar uma análise prévia do produto através de fotos e vídeos, em caso de parecer positivo (comprovado defeito) a empresa arcará com custo de transporte envio de peças e produtos. E reservado o direito da empresa de reter o produto ou a(s) peça(s) danificada(s). Com a comprovação de defeito no produto, a MadeiraMadeira poderá optar pela substituição total ou parcial de peças. Esta se reserva no direito de realizar os serviços de reposição de partes de peças e componentes que constatem satisfatoriamente a existência de defeito de material ou de manufatura. Se, no momento em que ocorrer a assistência o mesmo produto ou seus materiais não estiverem disponíveis, a empresa poderá substituí-los por de igual qualidade e valor equivalentes a nova linha de produção.

Perda de Garantia

Fica determinado que a garantia perderá efeito nos casos:

- * Desgaste em parte e/ou peças e acabamento decorrentes de uso intenso ou exposição a condições extremas, incluindo, mas não se limitando a exposição ao frio e calor intensos, luz direta do sol, chuva, umidade excessiva, maresia, entre outros;
- * Danos, causados durante o transporte, quando estes não tiverem sido executados pela MadeiraMadeira e, principalmente, não há cobertura de danos decorrentes de transportes e mudanças de endereço do cliente;
- * Danos decorrente da má utilização do produto, esforços indevidos ou qualquer uso diverso daquele orientado pela MadeiraMadeira, bem como no caso de montagem em desacordo com o manual de instruções ou no caso de o cliente ou prestador de serviços por este contratado, vir a realizar alterações na estrutura ou acabamento do produto diferente da forma como o produto foi entregue;
- * Não há cobertura por danos causados por descuido, limpeza e/ou manutenção em desacordo com as instruções repassadas pela MadeiraMadeira ou no caso de danos causados por prestadores de serviços de limpeza ou conserto contratados pelo cliente;
- * Não se aplica a danos causados por materiais corrosivos como ácidos, solventes, tintas e fluidos corporais;
- * Danos causados por acidentes, quedas, sinistros, ataques de pragas ou agentes da natureza. Ou ainda danos decorrentes de corrosão devido à falta de limpeza, manutenção com produtos inadequados ou conservação em lugares diversos daqueles indicados pela MadeiraMadeira (excetuados os produtos destinados ao uso nestas condições);
- * Esta garantia não cobre afrouxamento de tecido ocorrido com o uso e pelo desgaste natural do tecido bem como pela deformação do enchimento ou espuma e pelo desalinhamento de costuras eventualmente advindas com o tempo de uso;
- * Produtos enviados a título de amostra não são cobertos por garantia.
- * Produtos sem Nota Fiscal não possuem garantia.

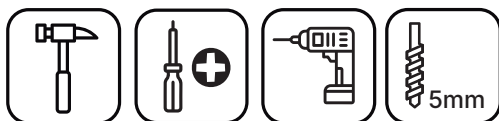
CABE NO BOLSO • CABE NA VIDA • CABE EM CASA

Prepare-se para a montagem

IMPORTANTE - LEIA CUIDADOSAMENTE - RETENHA PARA REFERÊNCIA FUTURA

- Confira as peças, componentes e se já tem em mãos as ferramentas necessárias.
- Para proteger seu móvel, coloque as peças sobre um tapete.
- Para realizar a montagem são necessárias 02 pessoas. Convide sua família ou amigos para montar com você.

Para realizar a montagem você vai precisar dessas ferramentas:



Se ficar alguma dúvida, é só falar com a gente pelo chat do site.

Atenção!

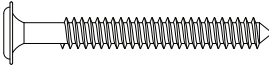

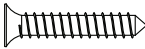

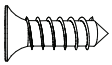
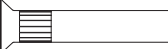
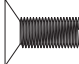


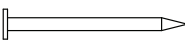


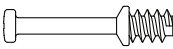
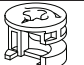

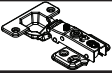

Grau de dificuldade de montagem AVANÇADO.
Contrate nosso serviço profissional de montagem, é só apontar a câmera do seu celular para o QR Code ao lado ou chamar o número (41) 7403-1865 no whatsapp.



Faça utilização da régua abaixo para medir as ferragens.



LISTA DE FERRAGENS

REF.	DESCRIÇÃO	ILUSTRAÇÃO	QTD.
A	Parafuso 5,0x50mm Cab. Flangeada 01230069		4
B	Parafuso 4,0x45mm Cab. Chata 01230084		24
C	Parafuso 4,0x25mm Cab. Chata 01230020		2
D	Parafuso M4x20mm Cab. Chata 01230092		10
E	Parafuso 4,0x14mm Cab. Chata 01230127		100
F	Parafuso União Fêmea 27mm Cab. Chata 01230115		4
G	Parafuso União Macho 12mm Cab. Chata 01230105		4
H	Cavilha 8x25mm 01070188		52
I	Prego 12x12mm Anelado 03031980		6
J	Prego 10x10mm 03030084		40
K	Fixador de Fundo 01080027		15
L	Cantoneira Zamac 01090460		12
M	Parafuso Minifix 01230038		12
N	Tambor Minifix 01080096		12
O	Sapata L 16x20mm		6
P	Dob 35mm POP Baixa C/Amortecedor + Calço Fixo - 01080424		4
Q	Corrediça Telescópica 350x30mm 01180029		3

LISTA DE FERRAGENS

REF.	DESCRIÇÃO	ILUSTRAÇÃO	QTD.
R	Puxador Palatino 128mm 01150585		5
S	Suporte Fixação 01080445		2
T	Bucha Plástica 8mm 01090012		4
U	Proteção Cantoneira do Suporte Fixação 01090473		2
V	Divisor de Talheres 01090304		1
W	Sachê de Cola 10g 01070268		2
X	Adesivo Tapa Parafuso 17mm 01070259		6
Y	Adesivo Tapa Parafuso 10mm	Interno = 30  Externo = 8 	38
Z	Giz de Correção		2

FERRAGENS COM VARIAÇÃO DE COR

COD FER	CÓDIGO FORNECEDOR (CORES)				DESCRIÇÃO
	BRANCO	TRAMA BRANCO	AZUL SERENO	CINZA	
O	01090403	-	-	01090404	Sapata L 16x20mm
Y	01070269	01070258	01070360	-	Adesivo Tapa Parafuso 10mm
Z	01070014	01070257	01070359	-	Giz de Correção

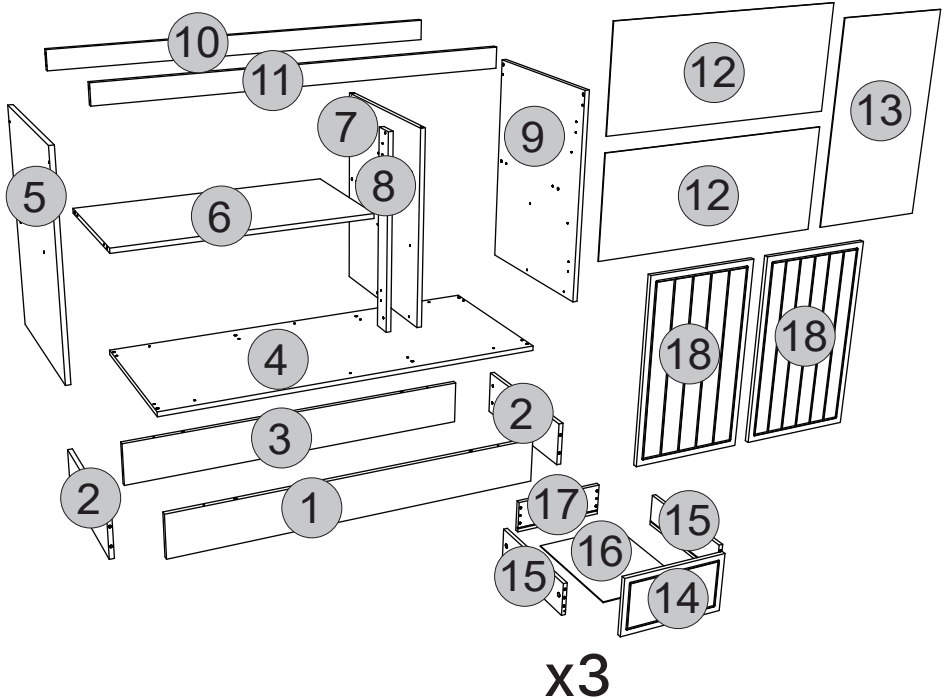
LISTA DE PEÇAS

Nº PEÇA	VOL.	DESCRIÇÃO	QTD	DIMENSÕES (mm)			PESO UNT (KG)
				COMP.	LARG.	ESP.	
01	1/1	Rodapé Frontal	01	1200	145	15	1,72
02	1/1	Rodapé Lateral	02	450	145	15	0,65
03	1/1	Rodapé Traseiro	01	1168	145	15	1,68
04	1/1	Base	01	1200	490	15	5,82
05	1/1	Lateral Esquerda	01	660	490	15	3,20
06	1/1	Prateleira	01	784	400	15	3,10
07	1/1	Divisão	01	600	490	15	2,91
08	1/1	Pilastra da Porta	01	599	60	15	0,36
09	1/1	Lateral Direita	01	660	490	15	3,20
10	1/1	Travessa Traseira	01	1169	60	15	0,69
11	1/1	Travessa Frontal	01	1169	60	15	0,69
12	1/1	Fundo	02	802	341	3	0,71
13	1/1	Fundo Lateral	01	685	389	3	0,70
14	1/1	Frente de Gaveta	03	396	220	15	0,86
15	1/1	Lado de Gaveta	06	400	122	15	0,48
16	1/1	Fundo de Gaveta	03	411	326	3	0,35
17	1/1	Ripa de Trás	03	345	122	15	0,42
18	1/1	Porta	02	665	396	15	2,61

PEÇAS COM VARIAÇÃO DE COR

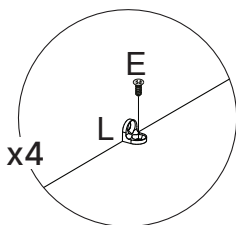
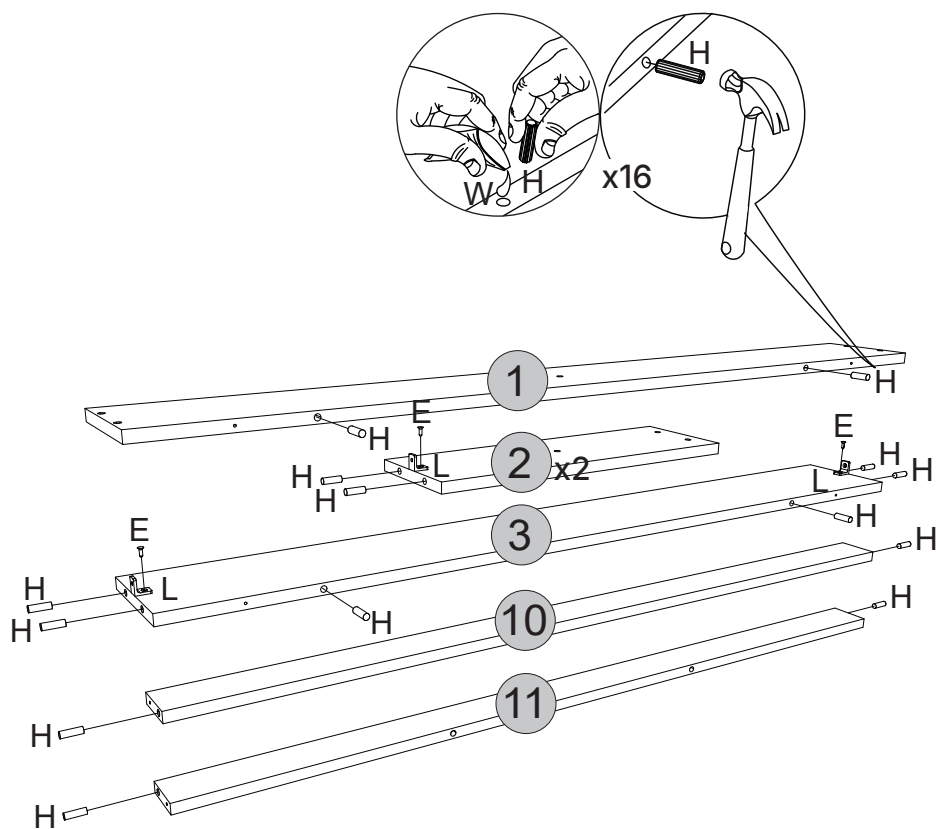
Nº PEÇA	CÓDIGO FORNECEDOR (CORES)					DESCRIÇÃO
	BRANCO	Azul				
01	03272542	03272531				Rodapé Frontal
02	03272543	03272532				Rodapé Lateral
03	03272533	03272533				Rodapé Traseiro
04	03295881	03295855				Base
05	03159194	03159167				Lateral Esquerda
06	03224102	03224102				Prateleira
07	03062526	03062521				Divisão
08	03251207	03251206				Pilastra da Porta
09	03159193	03159166				Lateral Direita
10	03303193	03303193				Travessa Traseira
11	03303196	03303192				Travessa Frontal
12	03113158	03113158				Fundo
13	03113157	03113157				Fundo Lateral
14	03132053	03132051				Frente de Gaveta
15	03141084	03141084				Lado de Gaveta
16	03120999	03120999				Fundo de Gaveta
17	03241240	03241240				Ripa de Trás
18	03213570	03213561				Porta

VISTA EXPLODIDA

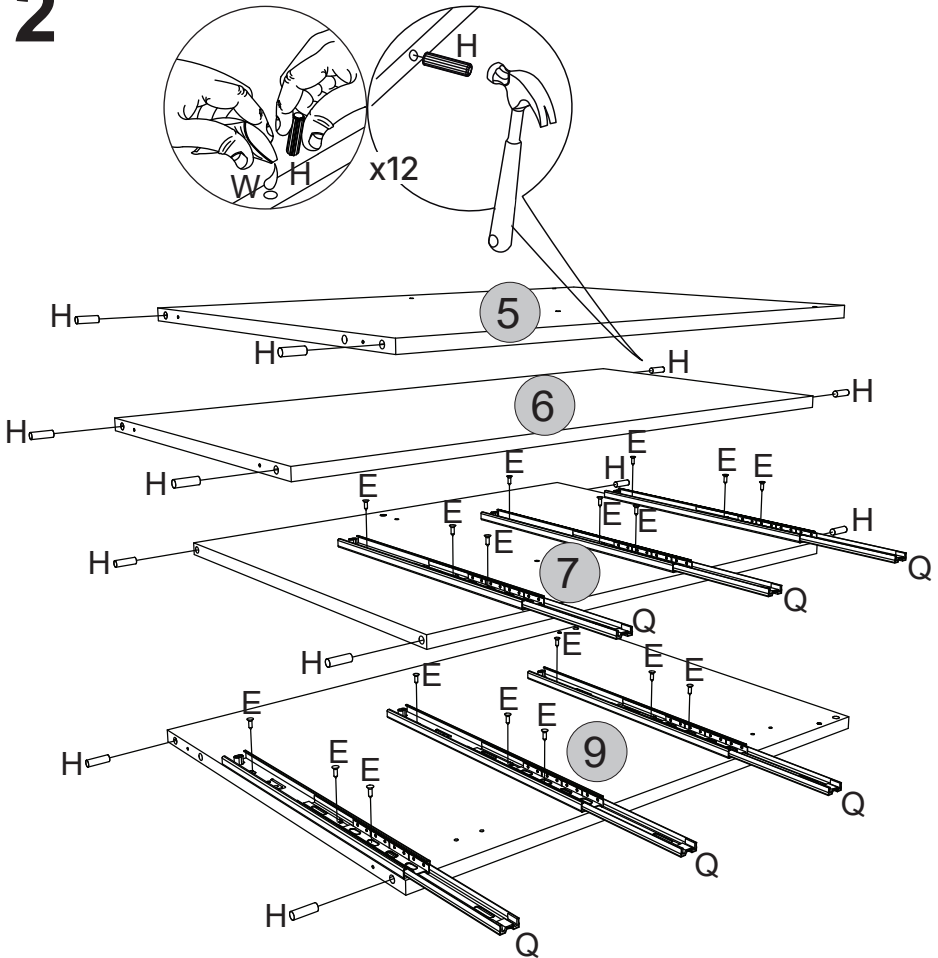


OBSERVAÇÃO:
Há 2 Opções de
Montagens.

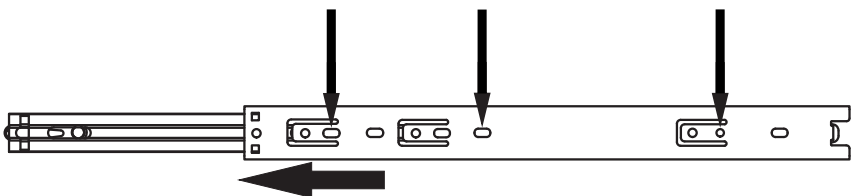
1

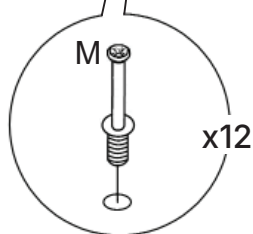
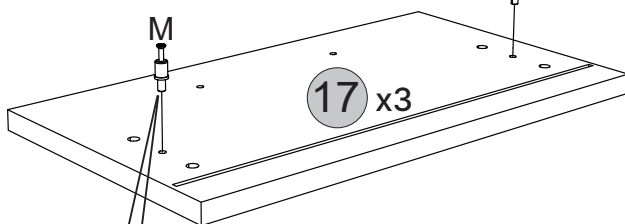
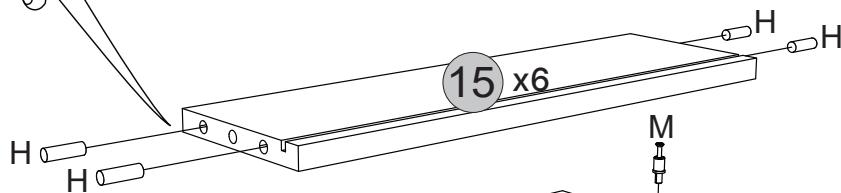
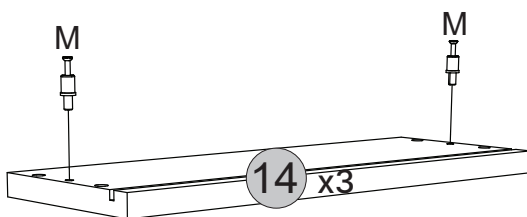
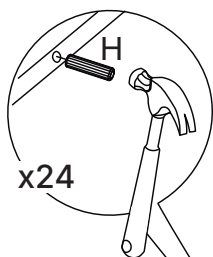


2

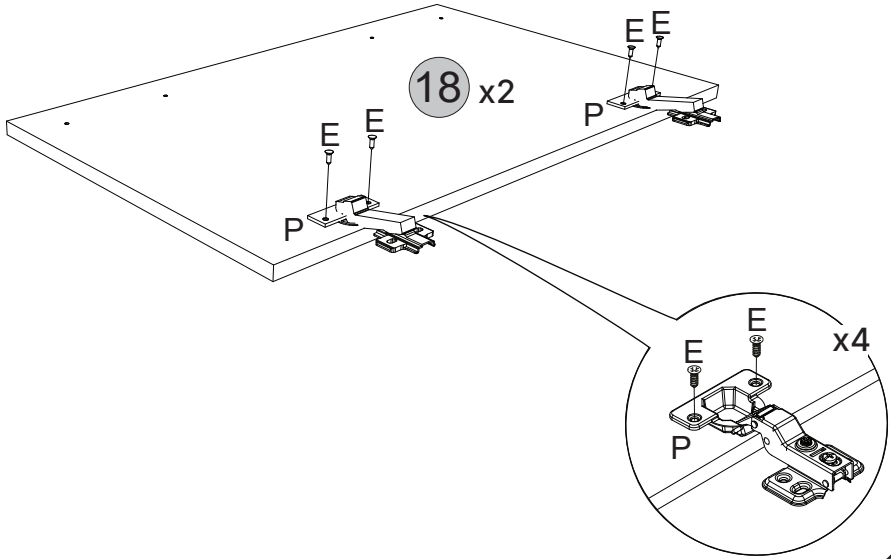


Fixar as correias nessas furações

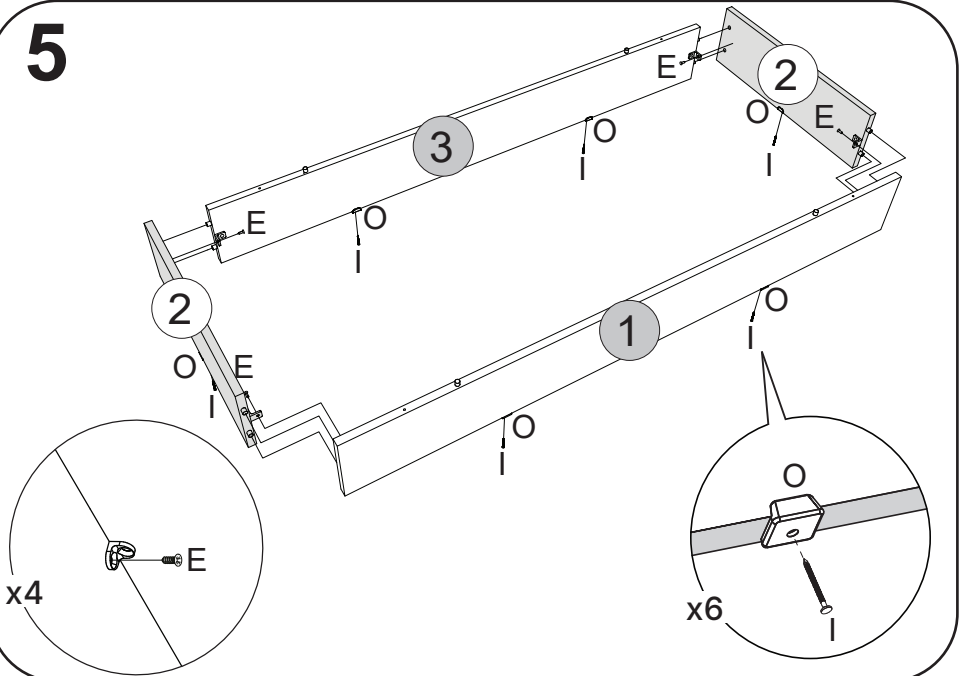


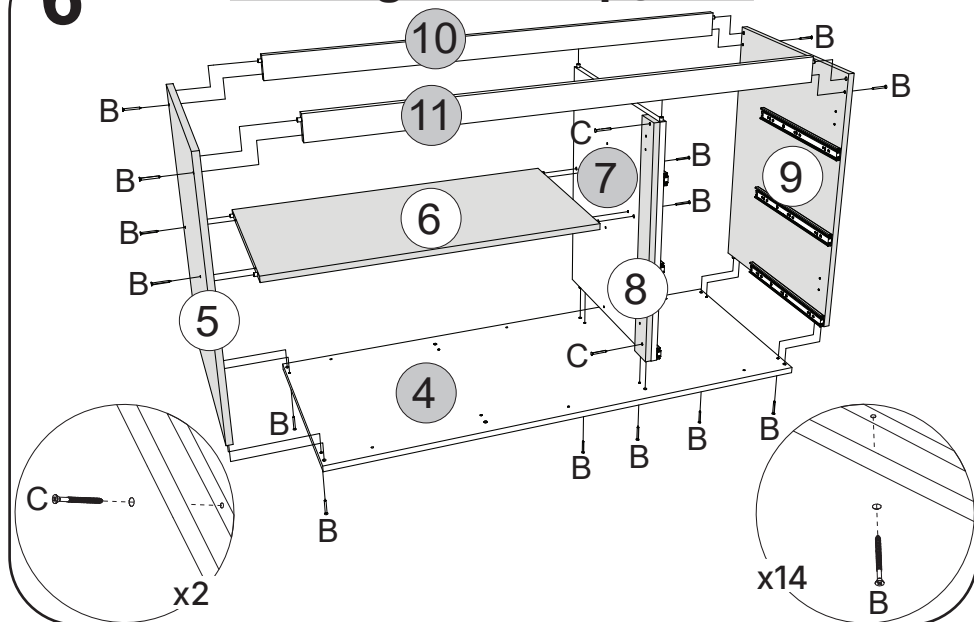
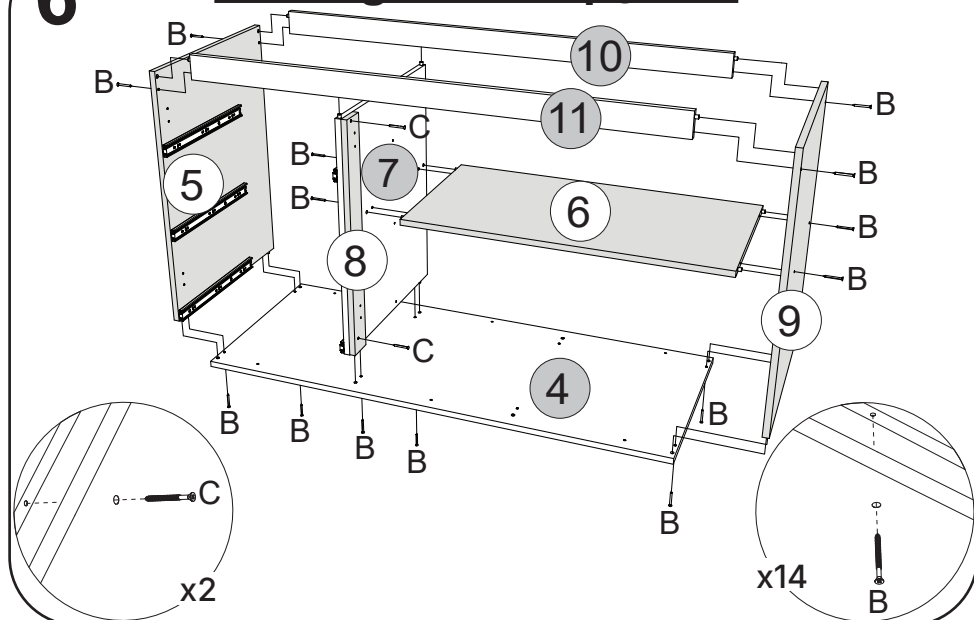
3

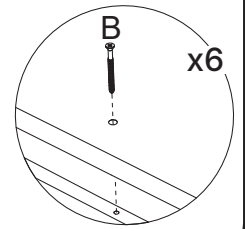
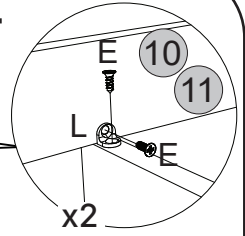
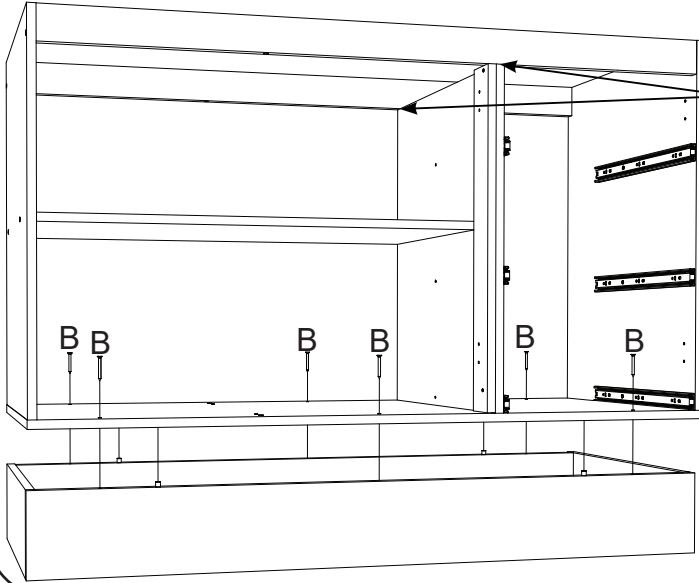
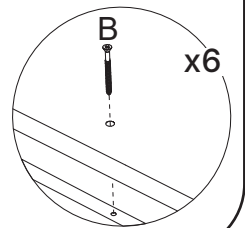
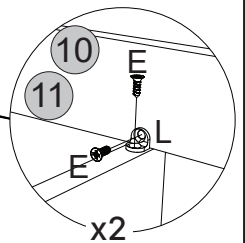
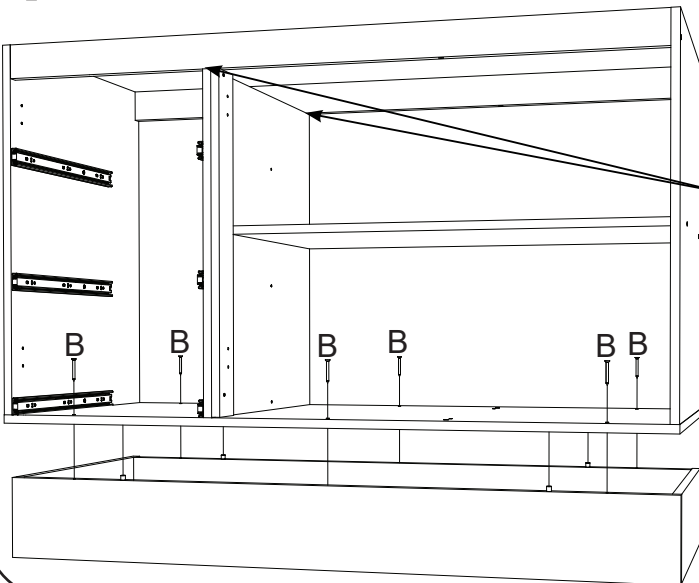
4

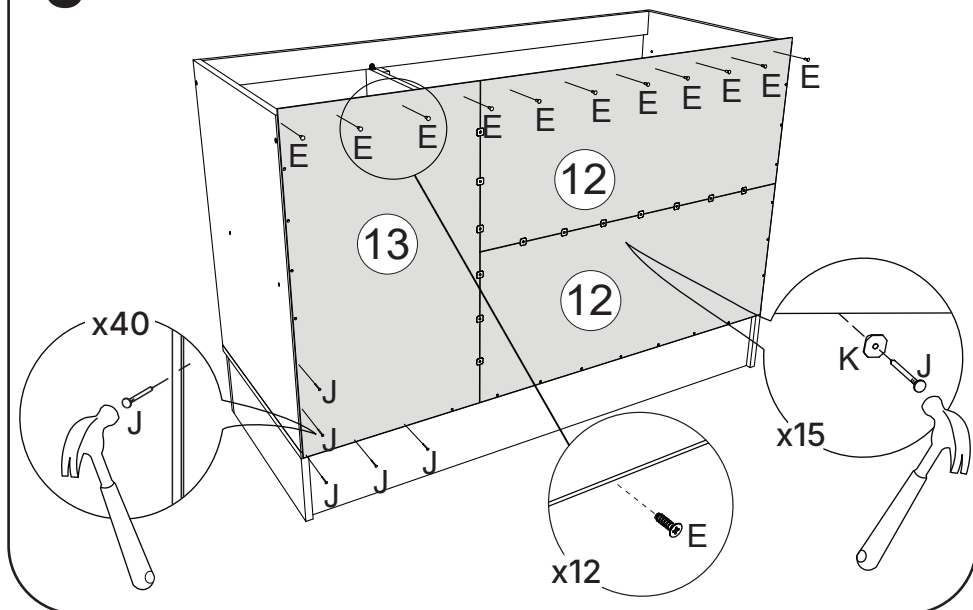
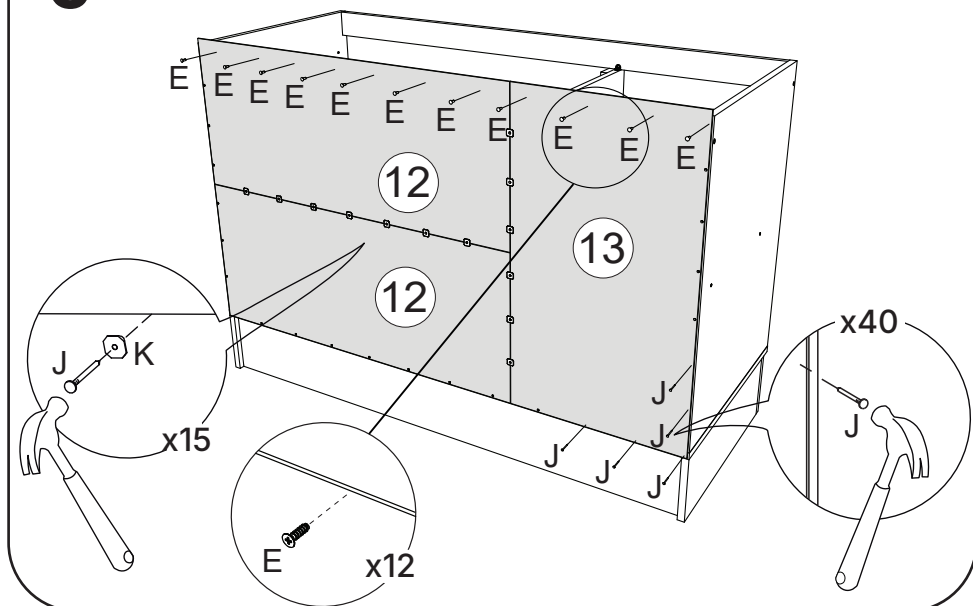


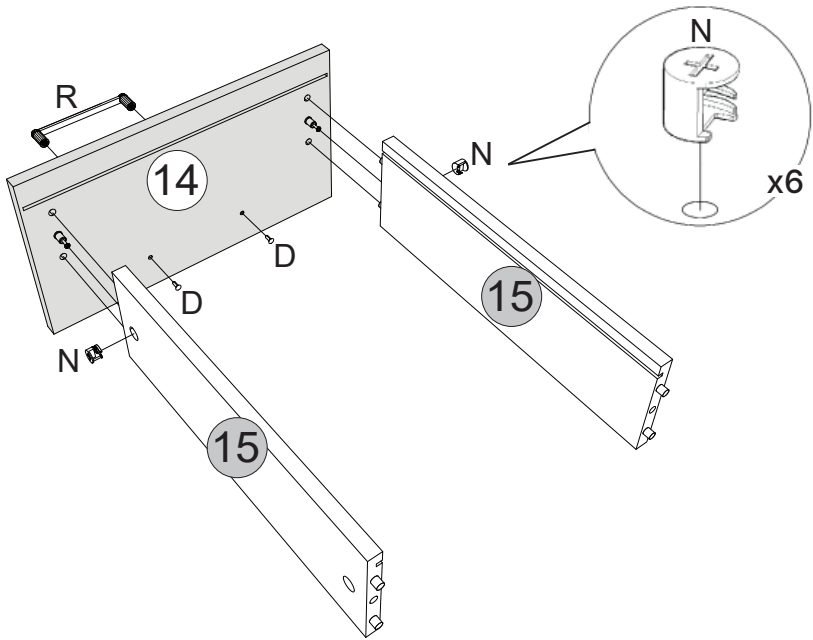
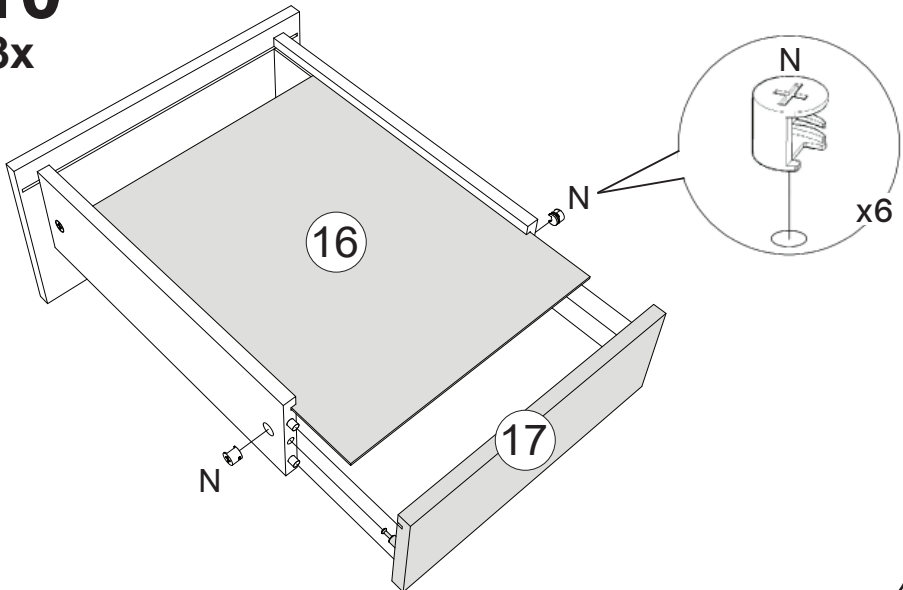
5



6**Montagem da Opção 1****6****Montagem da Opção 2**

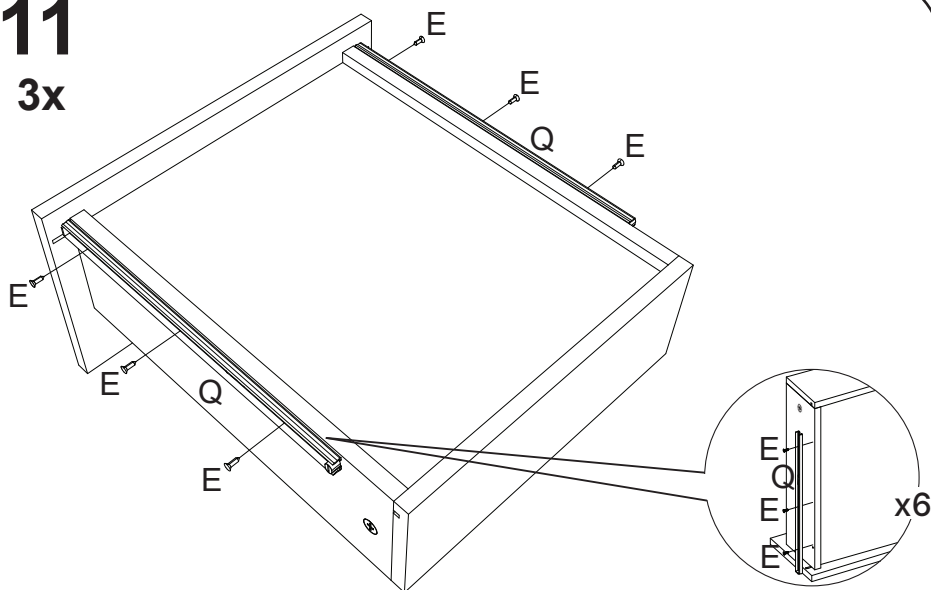
7**Montagem da Opção 1****7****Montagem da Opção 2**

8**Montagem da Opção 1****8****Montagem da Opção 2**

9**3x****10****3x**

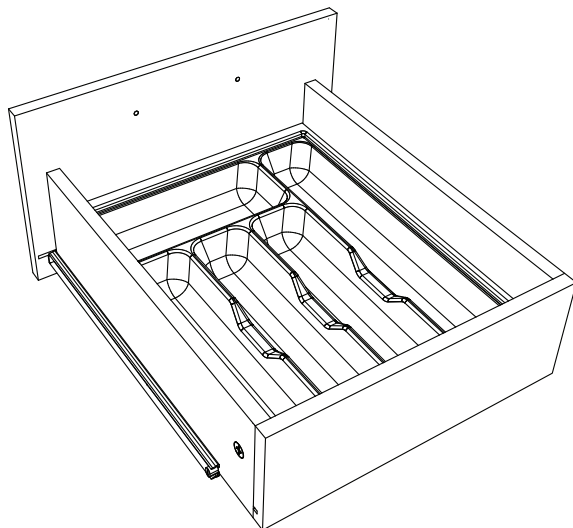
11

3x



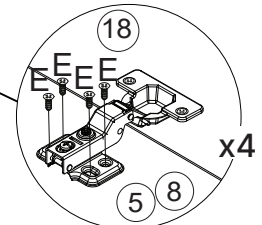
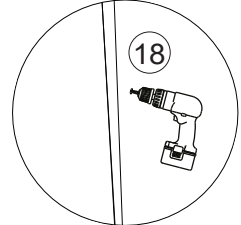
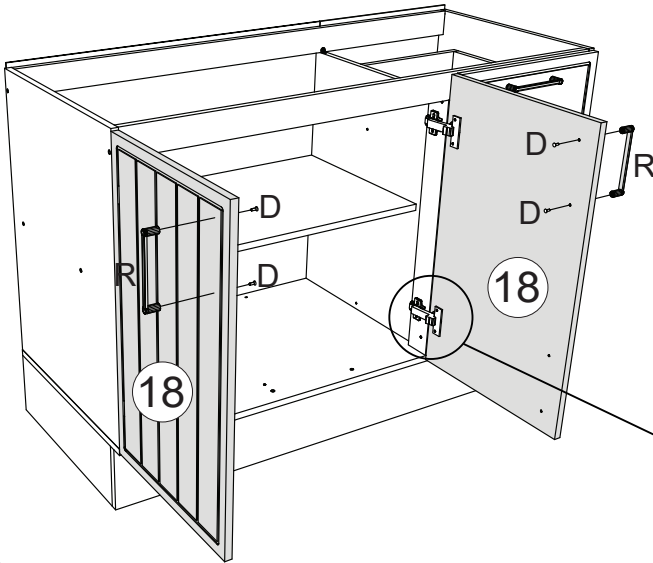
12

Na gaveta superior adicionar o Divisor de Talheres (V)

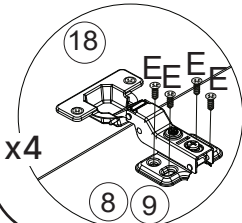
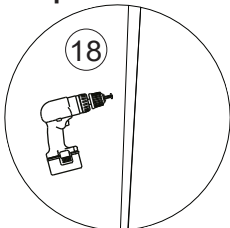
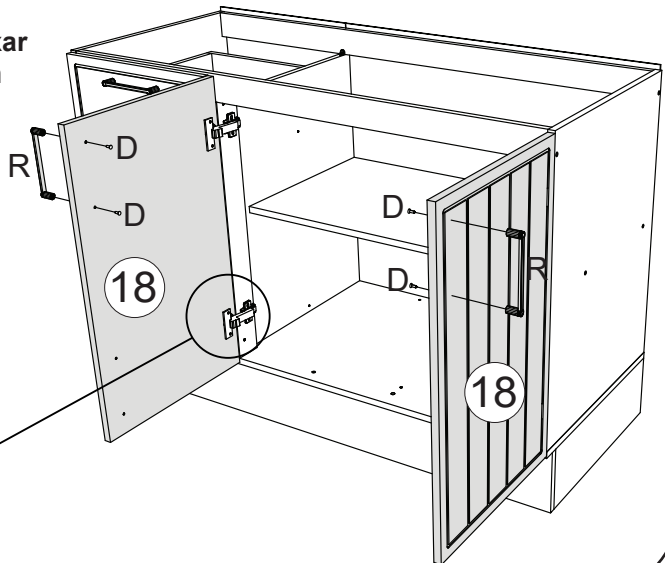


13**Montagem da Opção 1**

Faça a furação passante para fixar o puxador R com parafuso D.

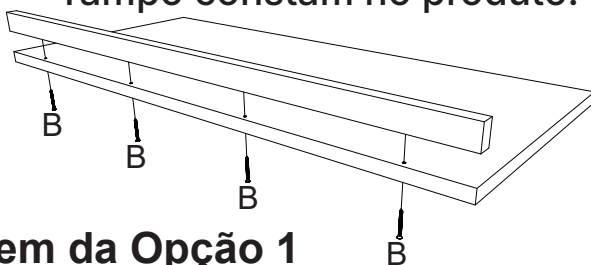
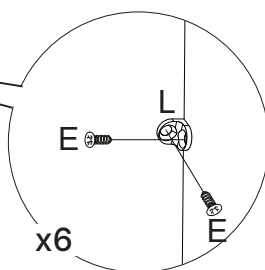
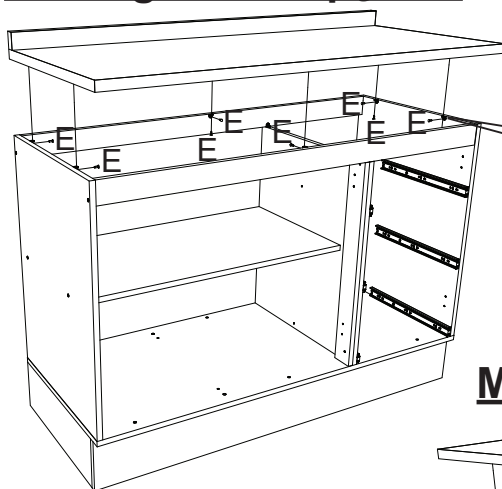
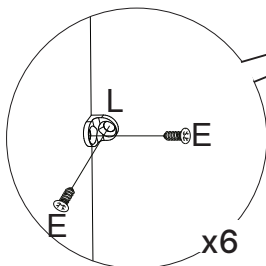
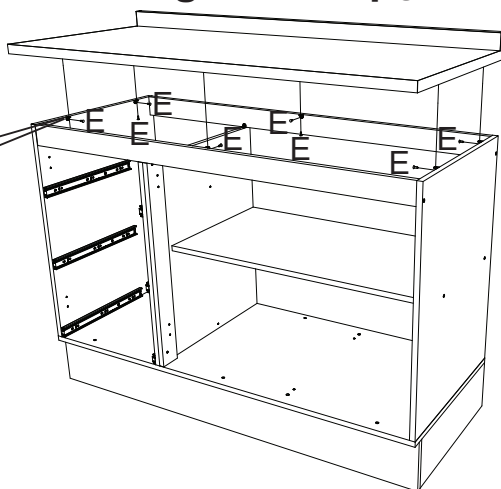
**13****Montagem da Opção 2**

Faça a furação passante para fixar o puxador R com parafuso D.



14**⚠** Opção com Tampo

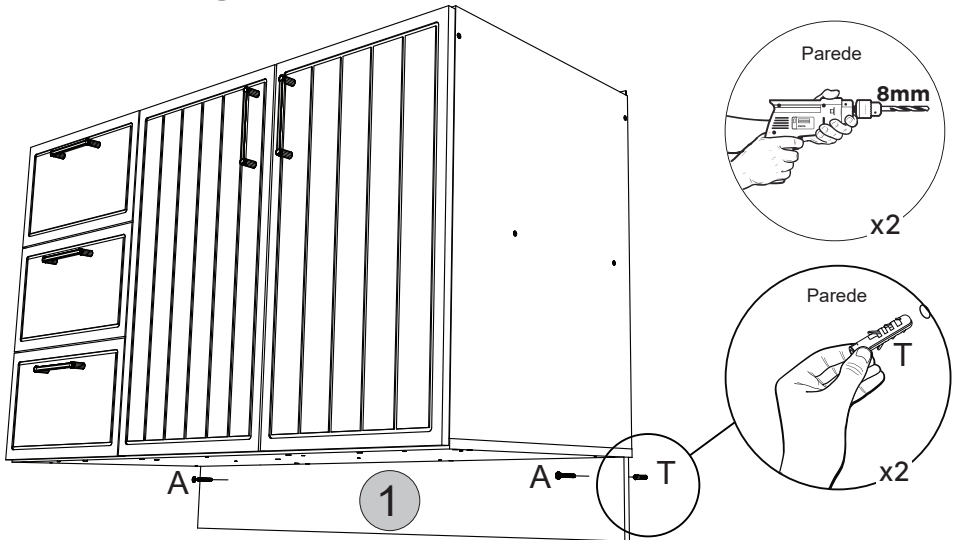
O Tampo é vendido separadamente (C916-05 ou C916-114). As ferragens para fixação do Tampo constam no produto.

**Montagem da Opção 1****Montagem da Opção 2**

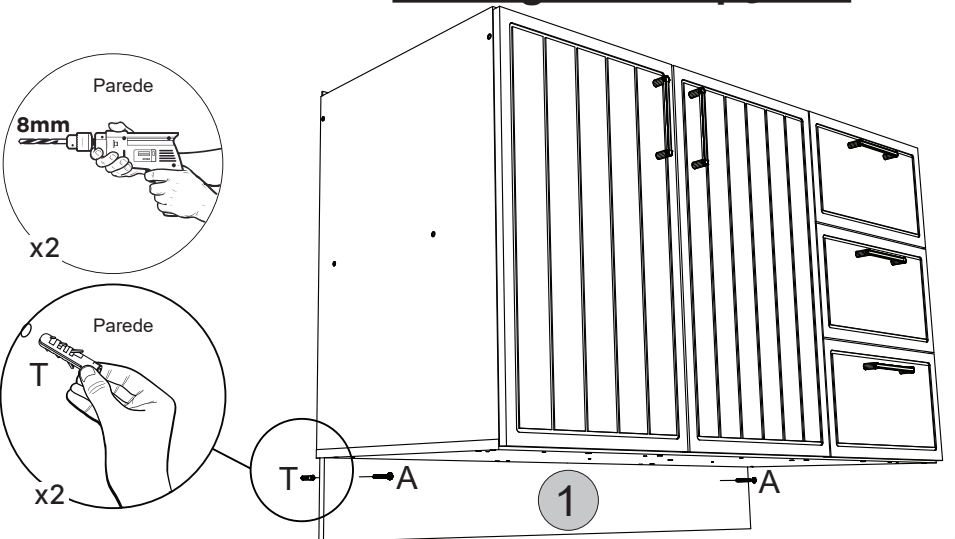
15

! Opção Suspensa

Montagem da Opção 1

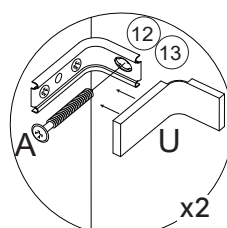
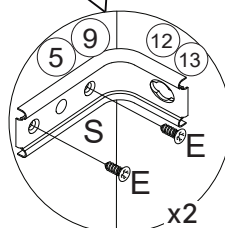
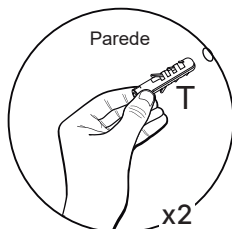
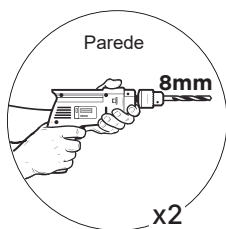
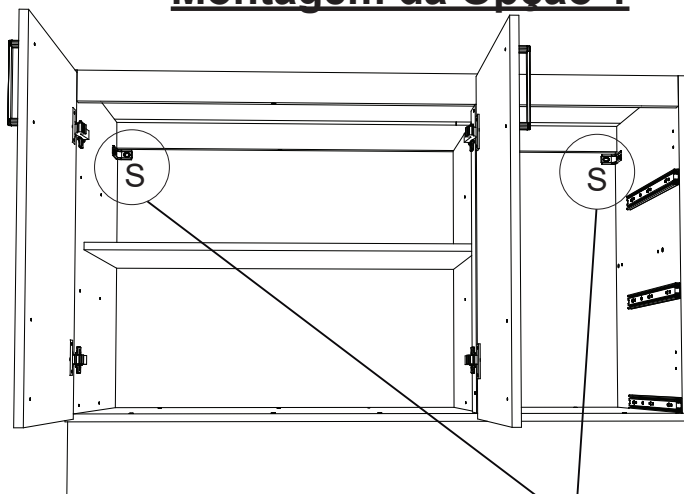
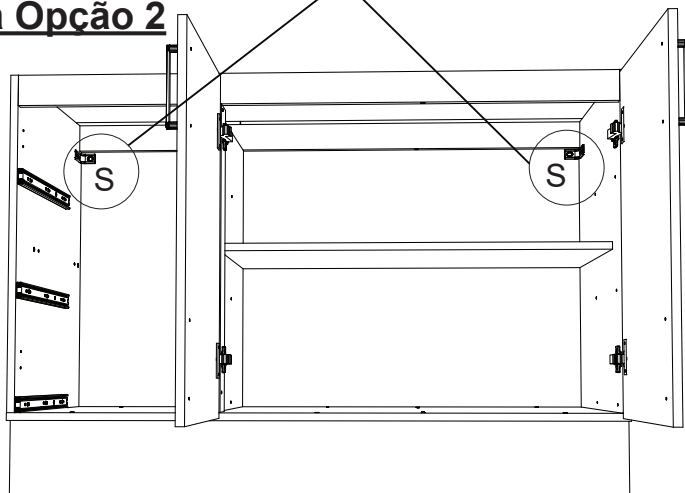


Montagem da Opção 2



16

 Fixar móvel na Parede

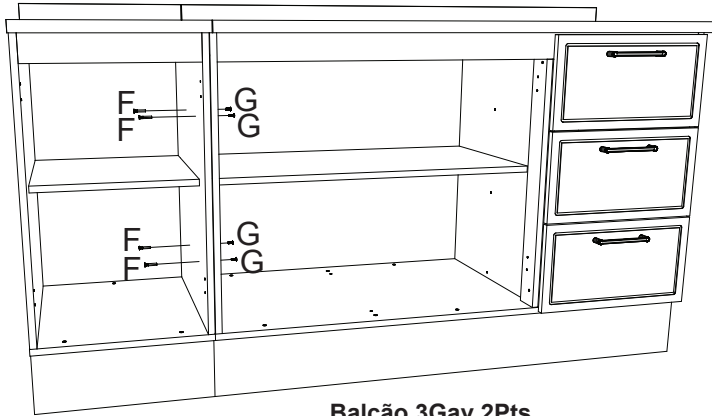
Montagem da Opção 1**Montagem da Opção 2**

17

! OBSERVAÇÃO:

Os parafusos (F e G) devem ser usados somente quando esse módulo for acoplado em outro módulo componível.

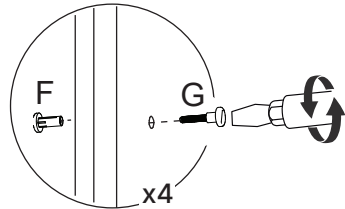
Montagem da Opção 1



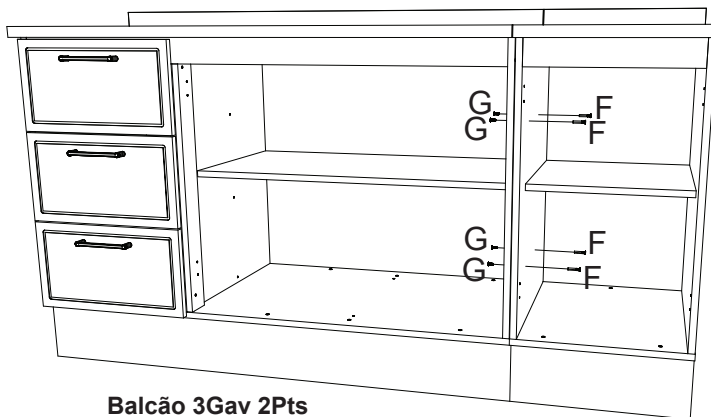
Fazer furação passante assim que os módulos estiverem alinhados.

Módulo Componível

Balcão 3Gav 2Pts



Montagem da Opção 2

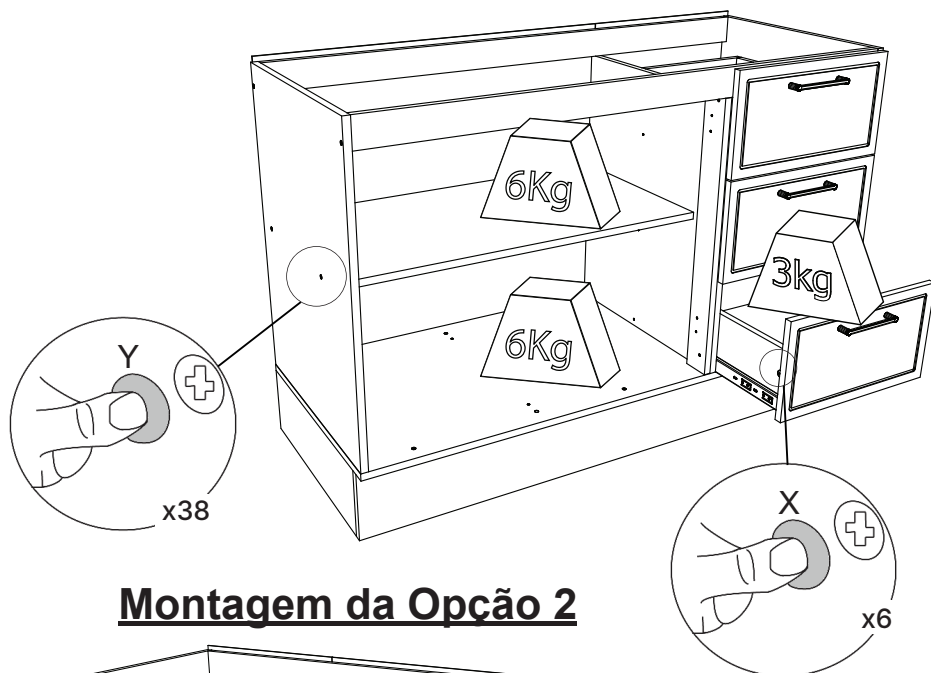


Balcão 3Gav 2Pts

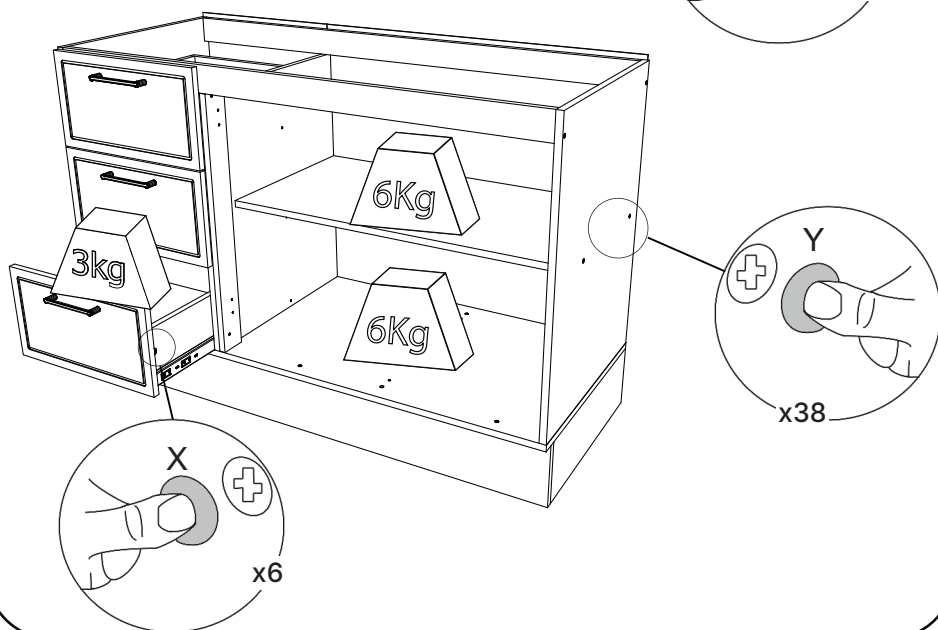
Módulo Componível

VISTA COM PESO SUPORTADO (CARGA DISTRIBUÍDA)

Montagem da Opção 1

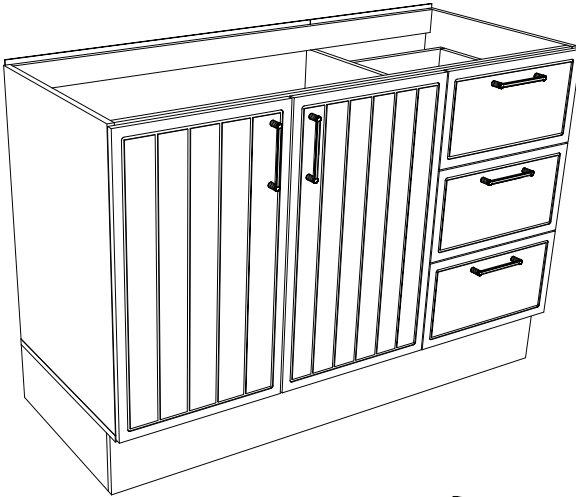


Montagem da Opção 2

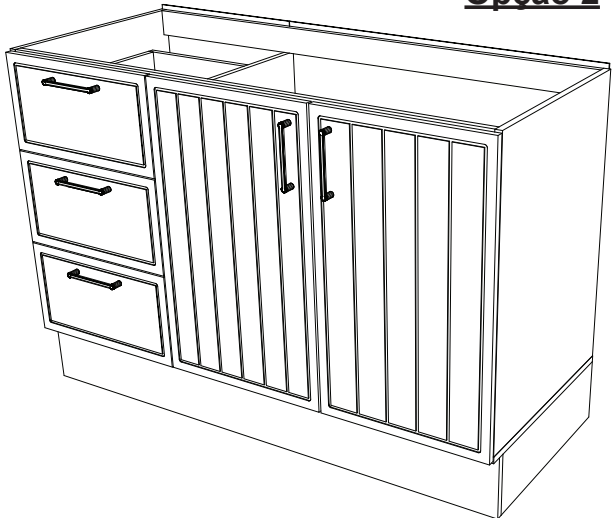


PRODUTO CONCLUÍDO

Opção 1




Opção 2



Como trocar seu produto

Para caber na sua vida, tem que caber mais transparência. Se o seu produto CabeCasa chegou com algum defeito, **você tem 7 dias para solicitar a troca, saiba como agora mesmo.**

- 1** Tenha em mãos: as fotos das peças com defeito; nome; código (como está aqui no manual) e quantidade de peças com defeito
- 2** Acesse o chat em nosso site, clicando no ícone 
- 3** Selecione o seu pedido, e depois a opção "Quero trocar um produto".
- 4** Pronto, agora é só preencher as informações e enviar. Vamos entrar em contato por e-mail e te dar todas as instruções.

CABE NO BOLSO • CABE NA VIDA • CABE EM CASA

Dicas para assegurar a garantia e prolongar a vida útil do seu móvel

Limpeza

Use um pano macio ou um papel toalha levemente umedecido com água e sabão neutro. Substâncias ácidas, básicas e abrasivas devem ser evitadas.

Como remover a identificação das peças?

Use um pano macio levemente umedecido com álcool etílico (acima de 92° INPM) sobre os números impressos nas peças.

Manutenção

Para garantir estabilidade e durabilidade, é recomendado reapertar os parafusos de tempos em tempos.

Ventilação

A falta de ventilação e excesso de calor pode prejudicar a durabilidade e acabamento do produto.

Manuseio e Armazenamento

O produto deve permanecer em local que ofereça proteção, devendo ser evitada a exposição à umidade, calor, luz solar, poeiras e sujeiras. Este produto não é recomendado a instalação em áreas externas.



madeira
madeira
CABE
CASA

V.03