



# Manual de Montagem

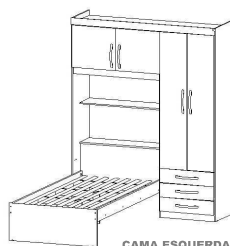
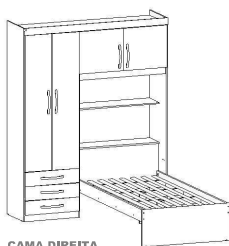


## ATENÇÃO

Recomenda-se a leitura prévia das instruções de montagem e profissionais especializados para montar. Usar martelo de borracha para fazer a montagem. Deve ser utilizado cola em todas as cavilhas que sejam úteis na montagem. É importante deixar secar a cola. Deixar o móvel no esquadro.

### REFERÊNCIA DO MODELO

### PH1191 Roupeiro com cama



### Limpeza / Higiene

Para conservação e limpeza, recomenda-se apenas utilizar um pano úmido e sabão neutro.

### Informações ao cliente

Garantia de 06 meses, sendo 03 meses conforme o código de defesa do consumidor, e mais 03 meses por garantia do fabricante.

Nos reservamos no direito de efetuar alterações nos produtos, sem aviso prévio, quando entender necessário.



### KIT ACESSÓRIOS

#### K072043

REFERÊNCIA	PEÇA	QTDE	CÓDIGO
1	CONJ.PARAF.C/TAMBOR MINIFIX DU 255	32	1604579
15	BATENTE SILICONE	4	1605349
18	SAQUINHO COLA BRANCA 10G	1	1605372
21	PREGO 10 X 10 COM CABEÇA	79	1605365
22	PREGO 12 X 12 C-CABEÇA ANELADO	32	1600424
25	FIXADOR PARA COSTAS ZINCO BR 14x14MM	21	1601469
33	CANTONEIRA 18x18 (ZA)	12	1604580
37	CANTONEIRA DUPLA	4	1602982
78	TAPA FURO ADESIVO PAPEL 15MM	44	-
79	TAPA FURO ADESIVO PAPEL 22 MM	14	-
172	SUPORTE TUBO OBLONGO PLÁSTICO	2	1603790
225	SAPATA QUADRADA 15x15mm (CINZA)	8	1602714
290	PINO ANELADO 04.06.292	2	1605369
370	TAMPA CPL CABECA 13MM (CINZA)	4	1605366
813	PORCA MEIA LUA ROSCA 1/4	8	1605364
1.11	CAVILHA DE MADEIRA 10X40	4	1604741
1.2	CAVILHA DE MADEIRA 6X40	66	1604742
16.4	PARAFUSO UNC SEXT. INT. CAB. 13MM 1/4x50	8	-
2.21	PARAFUSO 5 X 60 CAB. CHATA PHILIPS	8	1604547
2.29	PARAFUSO 4 X 35 CAB. CHATA PHILIPS	20	1606636
2.30	PARAFUSO 4 X 14 CAB. CHATA REBAIXADA PHILIPS	64	1602420
2.6	PARAFUSO 3.5 X 25 CAB. CHATA PHILIPS	30	1604658

#### KIT DOBRADIÇAS K072362

REFERÊNCIA	PEÇA	QTDE	CÓDIGO
2.9	PARAFUSO 4 X 14 CAB. CHATA PHILIPS	40	1604733
A2	CALÇO 26mm D5 (07.05.294)	10	-
A20	DOBRADIÇA CANECO 26mm COLO ALTO (07.05.302)	10	-

### LISTA DE PEÇAS

#### VOLUME 1

LETRA	CÓDIGO	PEÇA	MEDIDA	QTDE
-	K072043	KIT ACESSÓRIOS	xx	1
-	K072362 - 1767355	KIT DOBRADIÇAS	xx	1
8.6	068305	CORREDICA 350MM BRANCA (PAR)	534.0x350.0x36.5	3
BB	153575E	BASE BAÚ	950.0x240.0x15.0	1
DGF	157192E	DISTANCIADOR GAV. FRONTAL	440.0x70.0x25.0	2
F+	153544E	FUNDO MAIOR	1448.0x302.0x3.0	2
F-	153543E	FUNDO MENOR	969.0x421.0x3.0	3
F35	153564E	FUNDO DE GAVETA F35	508.0x355.0x3.0	3
LC	157180E	LATERAL CAMA	1895.0x125.0x25.0	2
P(I)	1605207	PERFIL I	950.0x17.0x6.0	1
PRF	153534E	PRATELEIRA FIXA	950.0x260.0x15.0	1
SL	157187E	SUPORTE LASTRO	320.0x70.0x25.0	2
V	153528E	VISTA	1579.0x70.0x15.0	1
LE	153520E	LATERAL ESQUERDA	2020.0x452.0x15.0	1
06IP	068361	PUXADOR PX 414.19 TREND 192MM PRATA CROME	247.0x35.7x20.0	7
P(I)	1605210	PERFIL I	1431.0x17.0x6.0	1
FS	153542E	FUNDO SUPERIOR	1575.0x452.0x3.0	1
DGT	157191E	DISTANCIADOR GAV. TRASEIRO	440.0x70.0x25.0	2
VM	157189E	VISTA MALEIRO	950.0x70.0x15.0	2
LD	153519E	LATERAL DIREITA	2020.0x452.0x15.0	1

#### VOLUME 2

LETRA	CÓDIGO	PEÇA	MEDIDA	QTDE
L35-10	153562E	LATERAL DE GAVETA L35-10	335.0x100.0x15.0	6
SLA	157186E	SUPORTE LASTRO MAIOR	896.0x70.0x15.0	1
T35-10	153563E	TRASEIRO DE GAVETA T35-10	509.0x100.0x15.0	3
M	153526E	MALEIRO	1549.0x452.0x15.0	1
D	153523E	DIVISÃO	1503.0x452.0x15.0	1
CC	153532E	CABECEIRA CAMA	950.0x452.0x15.0	1
RFR	157183E	RODAPÉ FRENTE	584.0x70.0x15.0	1
RTR	157182E	RODAPÉ TRASEIRO	584.0x70.0x15.0	1
41DM	072045 - 1602460	TUBO OBLONGO 575	575.0x28.0x15.0	1
P	157179E	PESEIRA	960.0x390.0x15.0	1
TRM	157188E	TRAVESSA MALEIRO	432.0x100.0x15.0	1
PRB	153531E	PRATELEIRA BASE	584.0x452.0x15.0	1
TB	157181E	TAMPO BAÚ	946.0x260.0x15.0	1
T	153525E	TAMPO	1549.0x452.0x15.0	1

#### VOLUME 3

LETRA	CÓDIGO	PEÇA	MEDIDA	QTDE
P+	153540E	PORTA MAIOR	1429.0x295.0x15.0	1
FRG	153538E	FRENTE GAVETA	593.0x147.0x15.0	3
P+	153540E	PORTA MAIOR	1429.0x295.0x15.0	1

#### VOLUME 4

LETRA	CÓDIGO	PEÇA	MEDIDA	QTDE
P-	153539E	PORTA MENOR	444.0x481.0x15.0	1
P-	153539E	PORTA MENOR	444.0x481.0x15.0	1

#### VOLUME 5

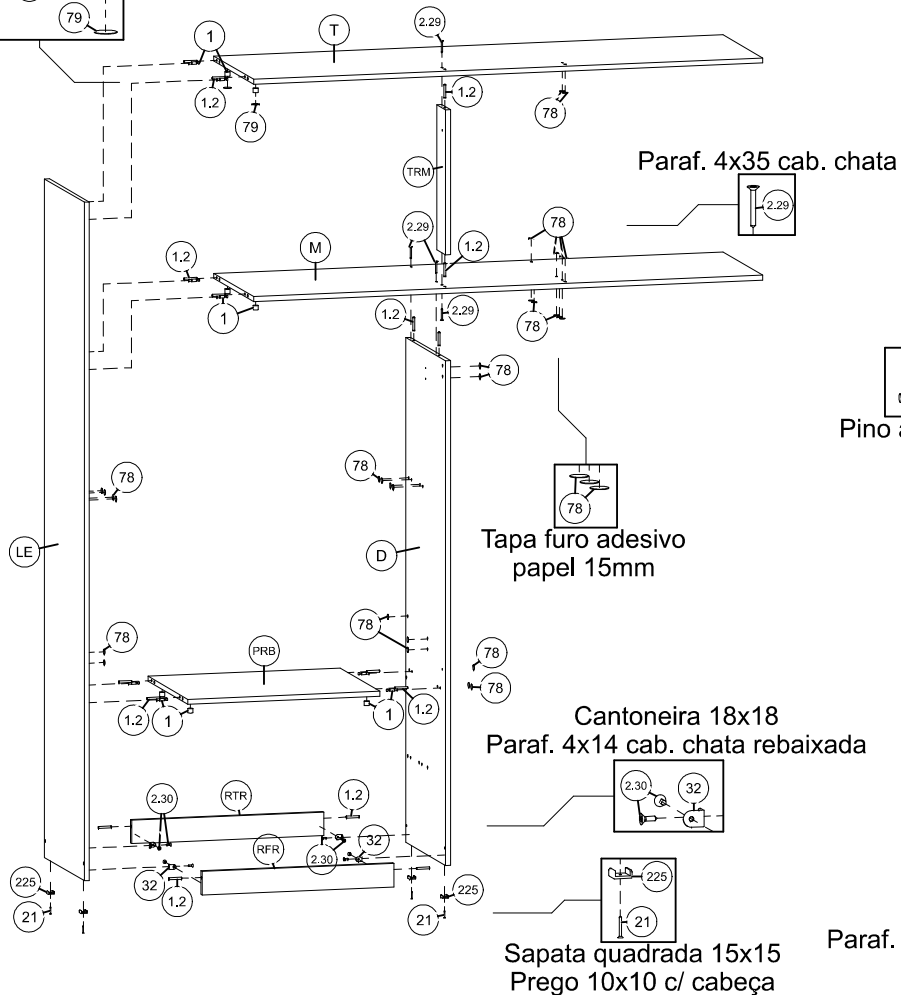
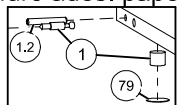
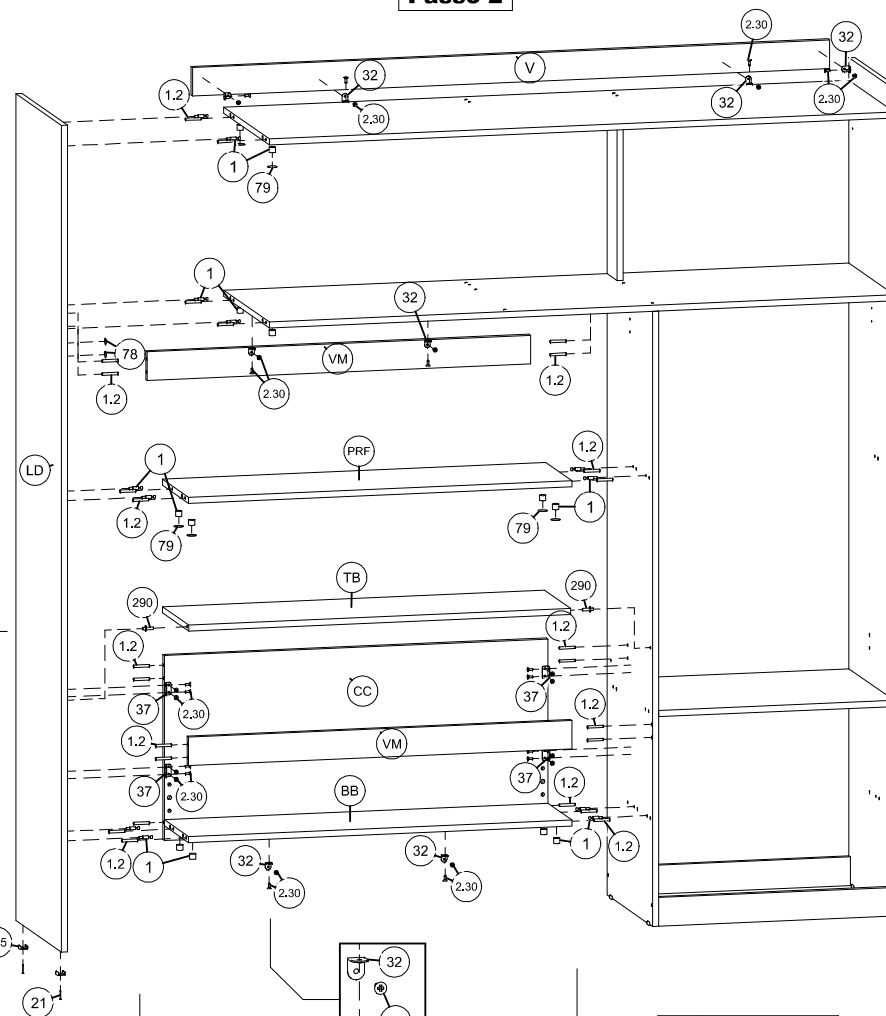
LETRA	CÓDIGO	PEÇA	MEDIDA	QTDE
CLC	069804	CONJUNTO LASTRO DA CAMA 90X190	900.0x80.0x1860.0	1

**Passo 1**

Antes de fazer a montagem, defina o lado em que ficará posicionada a cama.  
 Pois existe furações para montagem nas 2 Laterais, e furos passantes na Divisão.  
 Obtendo assim a escolha do lado a ser montado.

Montagem abaixo: Roupeiro com cama no lado direito

Conj. paraf. c/ tambor minifix cavilha 6x40  
 Tapa furo ades. papel 22mm


**Passo 2**


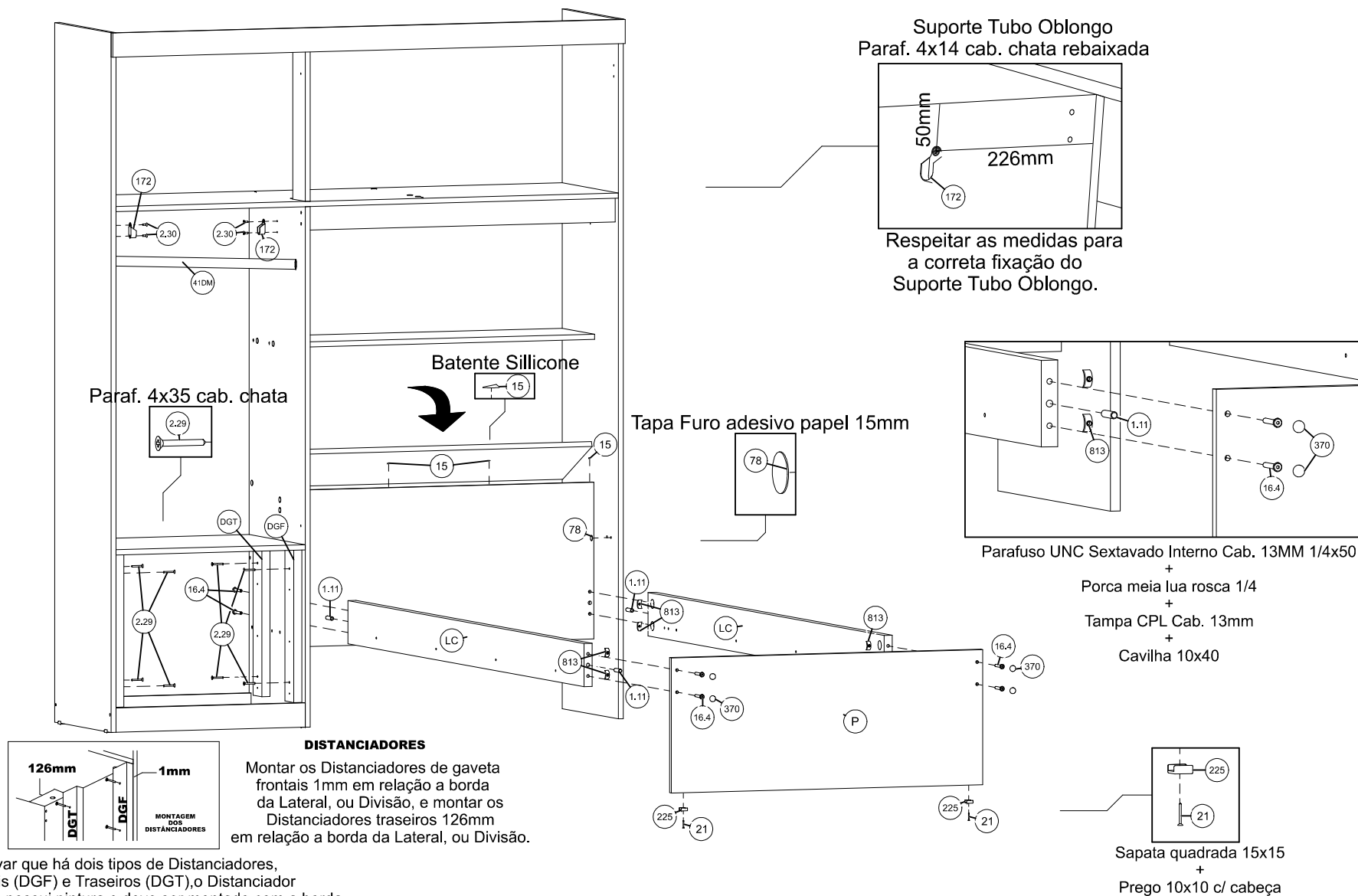
Pino anelado

Cantoneira 18x18  
 Paraf. 4x14 cab. chata rebaixada

Cantoneira Dupla  
 Paraf. 4x14 cab. chata rebaixada

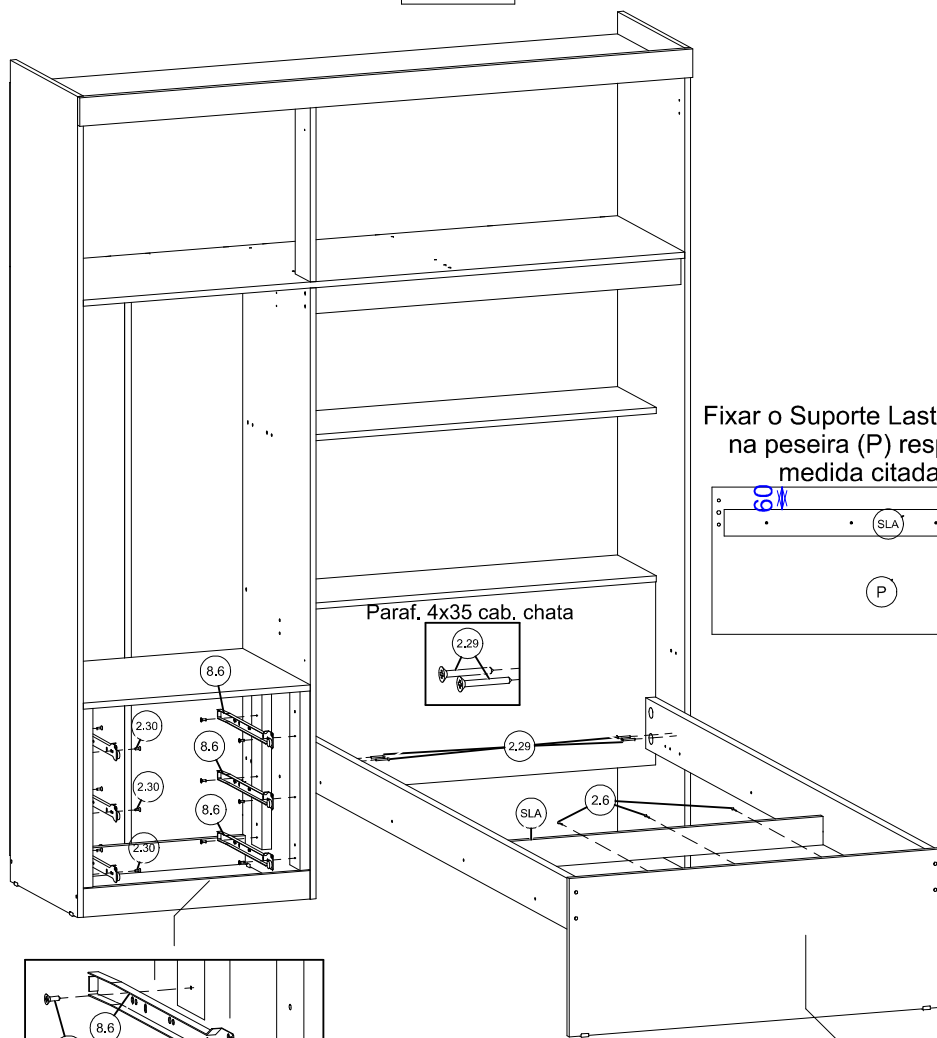
Conj. paraf. c/ tambor minifix  
 Tapa furo ades. papel 22mm  
 cavilha 6x40

## Passo 3

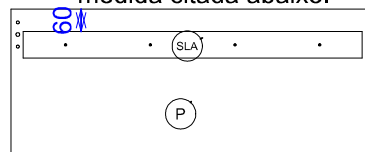


## Passo 4

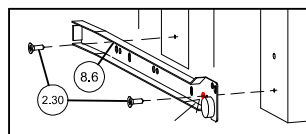
## Fixação dos Fundos



Fixar o Suporte Lastro Maior (SLA) na peseira (P) respeitando a medida citada abaixo.



Paraf. 4x35 cab. chata



Corrediça normal 350mm

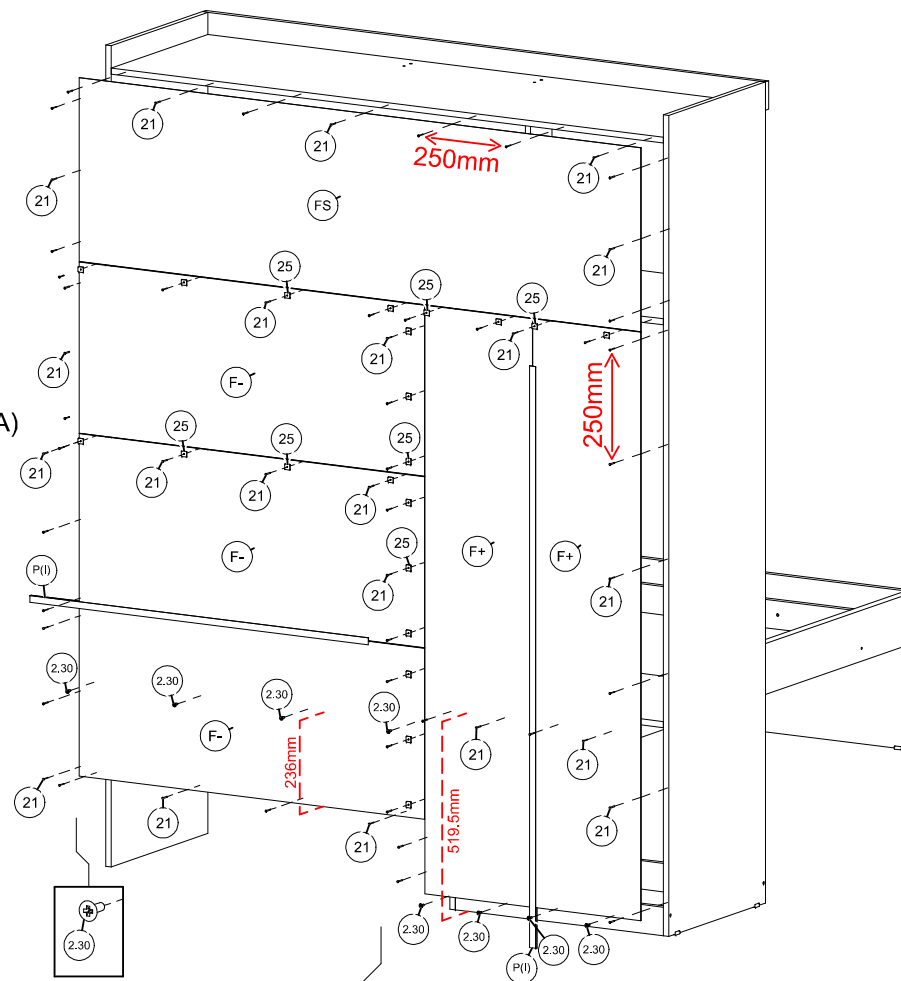
+

Parafuso 4x14 Cab. Chata rebaixada

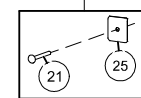
Usar o segundo furo da corrediça para fixá-la no Distanciador Frontal, como mostra a imagem acima.



Paraf. 3,5x25 Cab. Chata  
São usados 4 Parafusos para fixar o Suporte Lastro



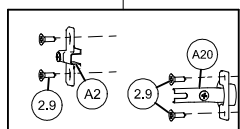
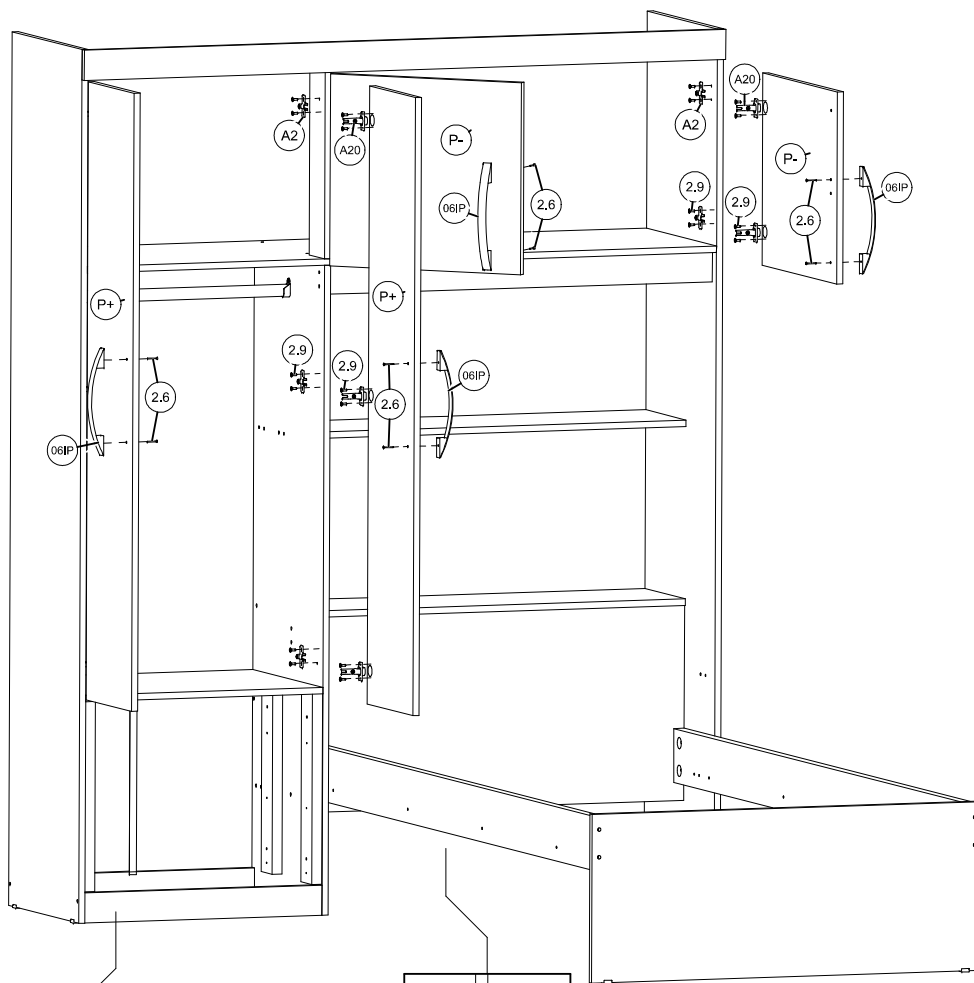
Paraf. 4x14 Cab. Chata rebaixada



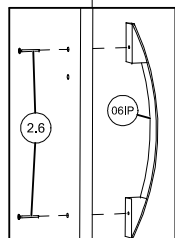
Fixador p/ costa zinco  
Prego 10x10 c/ cabeça

Fixar os Pregos e Fixadores de costa no fundo do móvel respeitando a medida de 250mm um do outro.

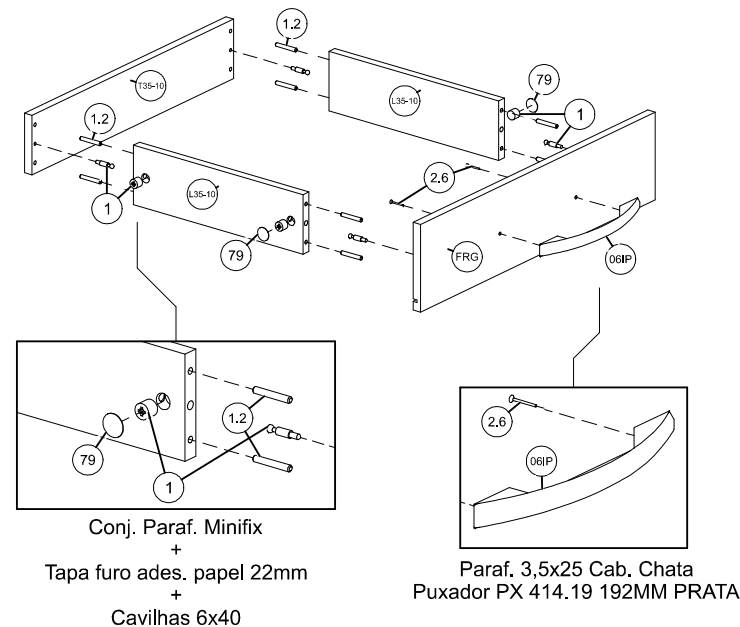
Fixar os 4 Pregos no centro das peças Fundo Maior (F+), conforme medida de 519,5mm, medindo a partir do chão.

**Passo 5**


Dobradiça caneco 26mm colo alto  
 Calço 26mm D5  
 Paraf. 4x14 cab. chata



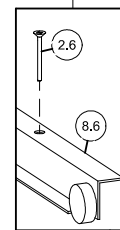
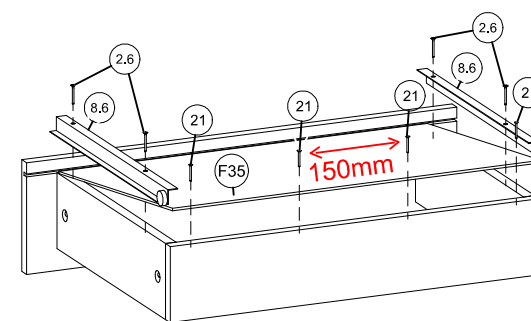
Paraf. 3,5x25 Cab. Chata  
 Puxador PX 414.19 192MM PRATA

**Passo 6**


Conj. Paraf. Minifix  
 +  
 Tapa furo ades. papel 22mm  
 +  
 Cavilhas 6x40

Paraf. 3,5x25 Cab. Chata  
 Puxador PX 414.19 192MM PRATA

**ATENÇÃO**
**PESO MÁXIMO SUPORTADO**

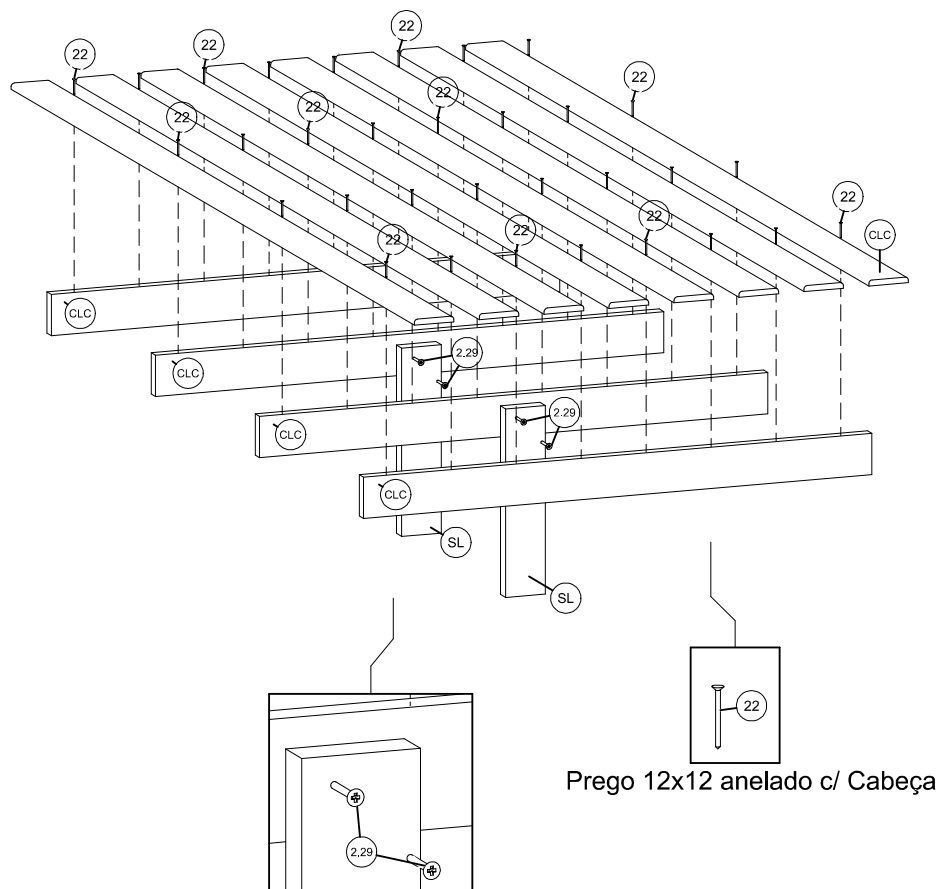
**Passo 7**


Corrediça normal 350mm  
 Paraf. 3,5x25 cab. chata

**Fixar os Pregos no fundo da Gaveta respeitando a medida de 150mm um do outro.**

**Passo 8**

## Montagem do Conjunto Lastro Cama (CLC)

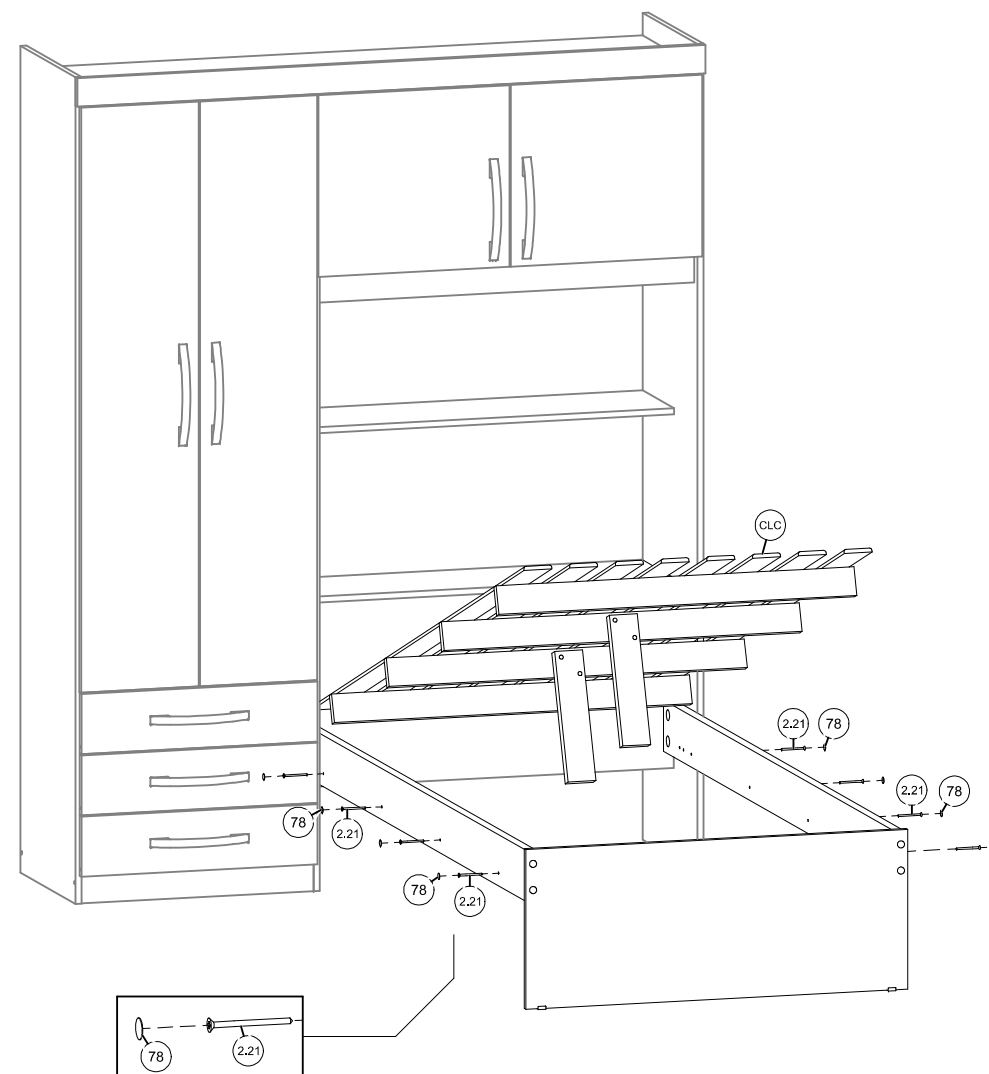


Prego 12x12 anelado c/ Cabeça

Paraf. 4x35 cab. chata  
Usado para fixar os Suportes dos Lastros (SL)

**Passo 9**

## Fixação do Conjunto Lastro (CLC) na cama do Roupeiro



Tapa furo ades. papel 15mm  
Paraf. 5x60 cab. chata