



**MANUAL DE MONTAGEM
ASSEMBLY INSTRUCTIONS
INSTRUCCIONES DE MONTAJE**

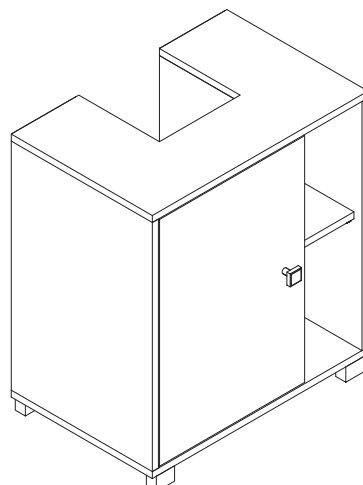
COD BR: BBN 01

Sumário Summary Resumen

Introdução Introduction Introducción	3
Antes de começar Before starting Antes de comenzar	4
Evite acidentes Avoid accidents Evitar accidentes	4
Dimensões e ferramentas Dimensions and tools Dimensiones y herramientas	5
Identificação das peças Identifying parts Identificación de las piezas	6
Acessórios incluídos na caixa Hardware included in box Accesorios incluidos en la caja	7
Montagem do móvel Furniture assembly Montaje del mueble	8

Introdução Introduction Introducción

Leia atentamente este manual e siga os passos indicados para uma perfeita montagem.
Read this manual and follow the steps for the perfect fit.
Lea este manual y siga los pasos para el ajuste perfecto.

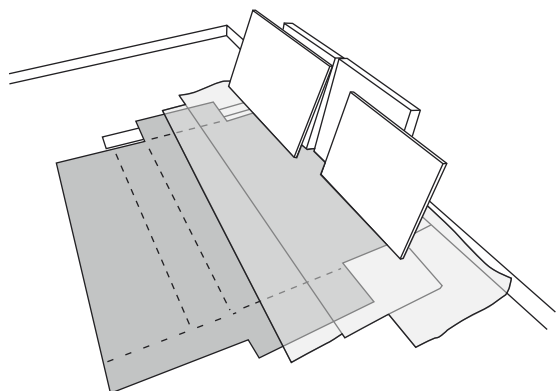


Antes de começar Before starting Antes de comenzar

Antes de começar a montagem prepare o ambiente, deixando-o completamente limpo e com bom espaço para iniciar o trabalho.

Prepare the room before starting the assembly, leaving it completely clean and the area in good condition to start the work.

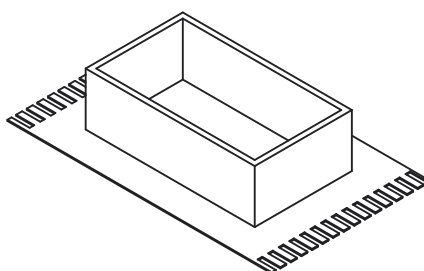
Antes de comenzar el montaje preparar el ambiente, dejándolo completamente limpio y con bueno espacio para comenzar el trabajo.



Utilize o papelão da própria embalagem para separar e apoiar as peças retiradas das caixas.

Use the cardboard of the packaging to separate and support the parts removed from the boxes.

Utilice el cartón de la embalaje para separar y apoyar las piezas desmontadas de las cajas.



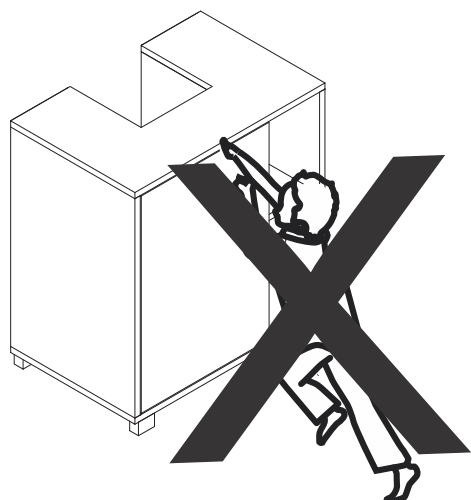
Forre a área de montagem com um cobertor ou tapete. Assim, você evita avarias nas peças durante o processo de montagem.

Cover the assembly area with a blanket or carpet to avoid damaging the parts during the assembly process.

Cubrir la zona de ensamble con una manta o alfombra. De este modo, se evitan daños en las piezas durante el proceso de montaje.



Evite acidentes Avoid accidents Prevenir accidentes



Não escale ou se apoie no móvel.

Do not climb or lean on the furniture.

No se suba ni se apoye en el mueble.

Dimensões e ferramentas
Dimensions and tools
Dimensiones y herramientas

Dimensões:

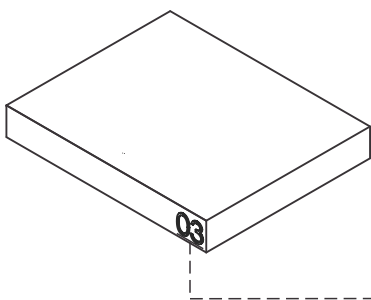
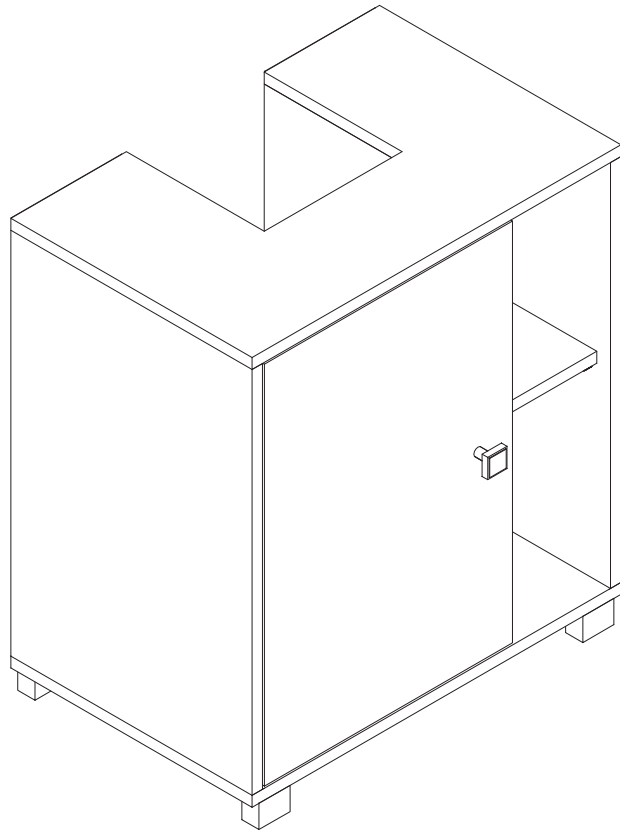
L: 535 A: 598 P: 350 mm

Dimensions:

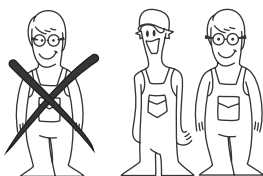
W: 21.06 H: 23.54 D: 13.77 inches

Dimensiones:

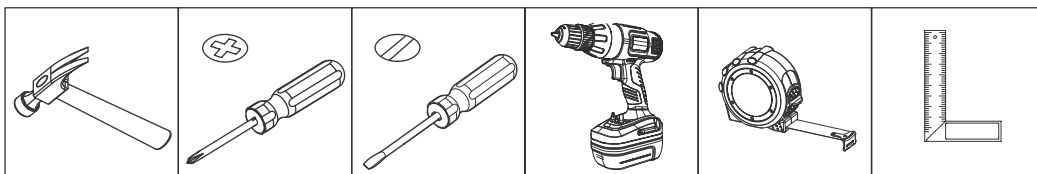
L: 535 A: 598 P: 350 mm



UTILIZE ALCOOL PARA REMOVER O NUMERO DAS PEÇAS
USE ALCOHOL TO REMOVE PART NUMBERS
UTILICE ALCOHOL PARA ELIMINAR EL NUMERO DE LAS PIEZAS



Para facilitar a montagem, utilize uma parafusadeira elétrica.
To improve assembly, use an electronic screwdriver.
Para facilitar el armado, utilice un destornillador eléctrico.

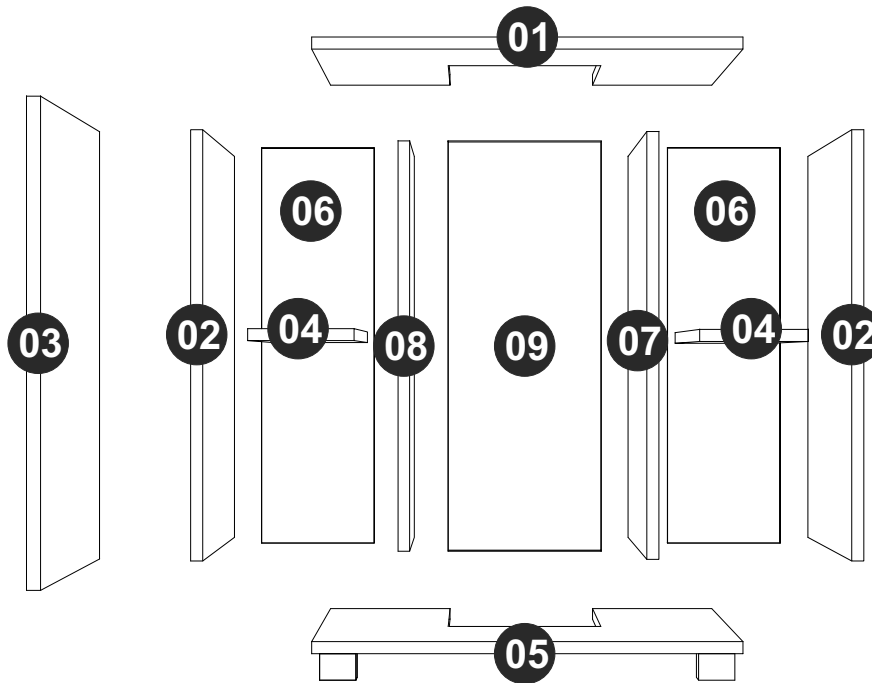


COD BR: BBN 01

PEÇA	DESCRIÇÃO	QUANT.
001	TAMPO	1
002	LATERAL	2
003	PORTA	1
004	PRATELEIRA	2
005	BASE	1
006	COSTA	2
007	DIVISÓRIA MAIOR	1
008	DIVISÓRIA MENOR	1
009	COSTA 15mm	1

PART	DESCRIPTION	QTY
001	TOP	1
002	SIDE	2
003	DOOR	1
004	SHELF	2
005	BASE	1
006	BACK	2
007	LONGER PARTITION	1
008	LOWER PARTITION	1
009	BACK 0.59in	1

PIEZA	DESCRIPCIÓN	CANTIDAD
001	TAPA	1
002	LATERAL	2
003	PUERTA	1
004	REPISA	2
005	BASE	1
006	REVÉS	2
007	PARTICIÓN MAYOR	1
008	PARTICIÓN MENOR	1
009	REVÉS 15 mm	1





EF 000404 x 8
3,5X25 CC



PÉS RETÂNGULARES x 4
RETANGULAR FEET x 4
PIES RECTANGULAR x 4



EF 000106 x 16
3,5X14 CC



EF 000033 x 20
8x30



PUXADOR x 1
HANDLE x 1
MANIJA x 1



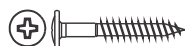
EF 000132 X 10
4 X 50 CC



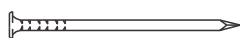
EF 000061 x 2



GIZ x 01
CHALK x 01
TIZA x 01



EF 000113 X 1
3,5 X 30 CF



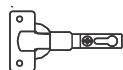
EF 000168 X 35
10 X 10 C/C



EF 000025 X 2



SUPORTE PLÁSTICO x 8
PLASTIC SUPPORT x 8
SOPORTE PLASTICO x 8



EF 000043 X 2

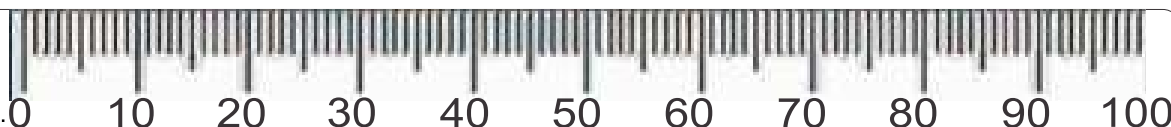


EF 000008 X 1

Utilize para medir as ferragens.

Utilice para medir el herraje.

Use for measuring the hardware.



Garantia (exclusivo para o Brasil/exclusivo de Brasil/exclusive to Brazil):

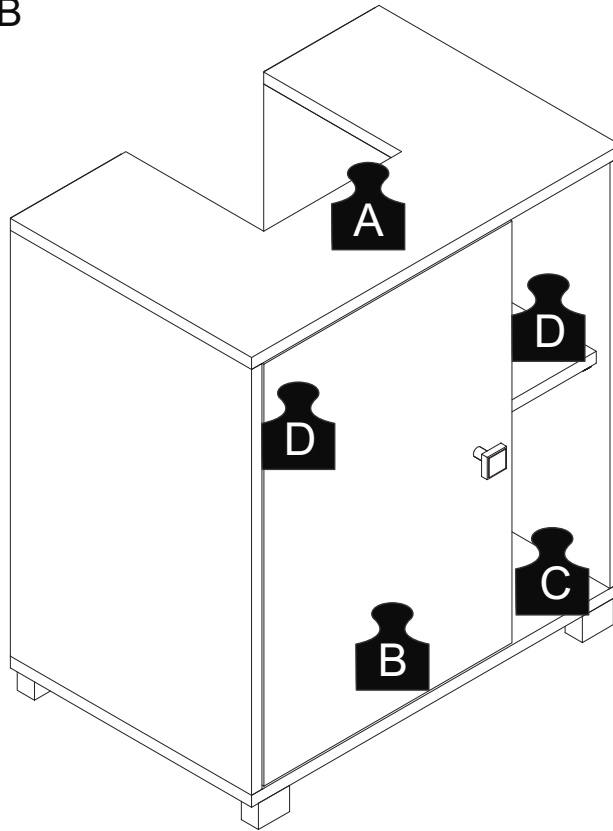
A garantia dos produtos fabricados pela BRV Móveis, abrange eventuais defeitos-vícios de fabricação, no prazo estabelecido pelo código de Defesa do Consumidor, em seu artigo 26.II. o qual prevê a garantia de 90 (noventa) dias.

A = 5KG - 11.02LB

B = 3KG - 6.61LB

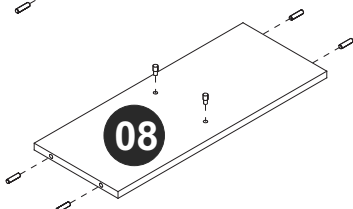
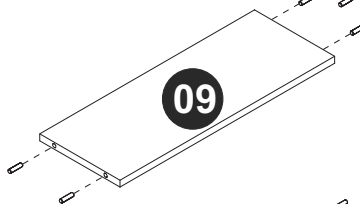
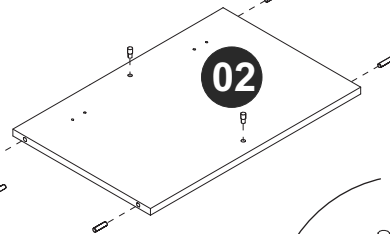
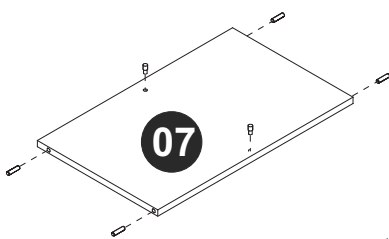
C = 2KG - 4.41LB

D = 1KG - 2.20LB

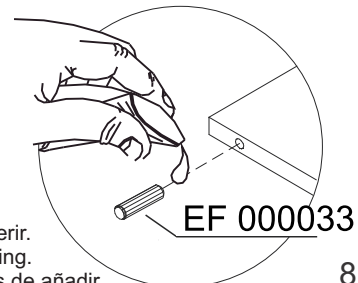
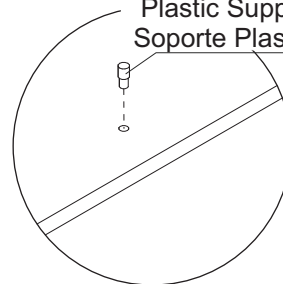


PASSO 1 / STEP 1 / PASO 1

Insira o suporte plástico e a ferragem EF 000033 na peças 02, 07, 08 e 09.
Insert the plastic support and hardware EF 000033 into pieces 02, 07, 08 and 09.
Añade el soporte plástico y el herraje EF 000033 en las piezas 02, 07, 08 y 09.



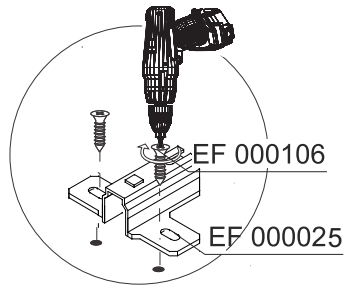
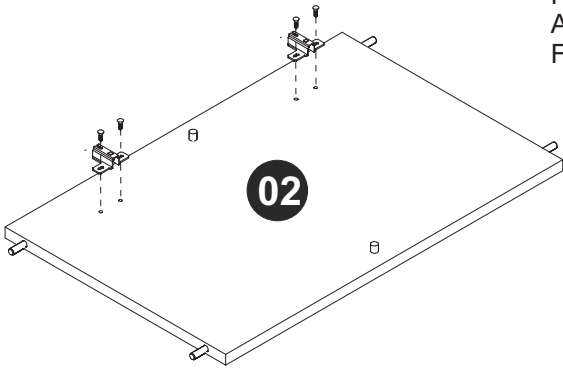
Suporte Plastico
Plastic Support
Soporte Plastico



Utilize a cola (EF 000008) antes de inserir.
Use the glue (EF 000008) before inserting.
Utilice el pegamento (EF 000008) antes de añadir.

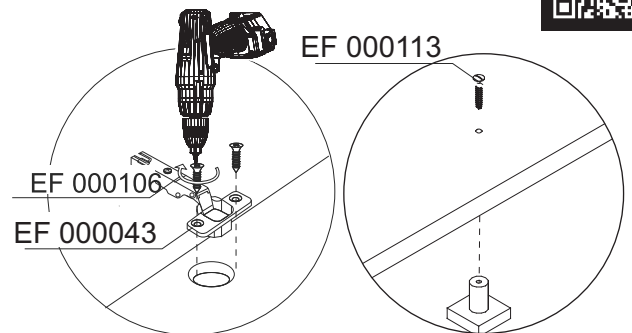
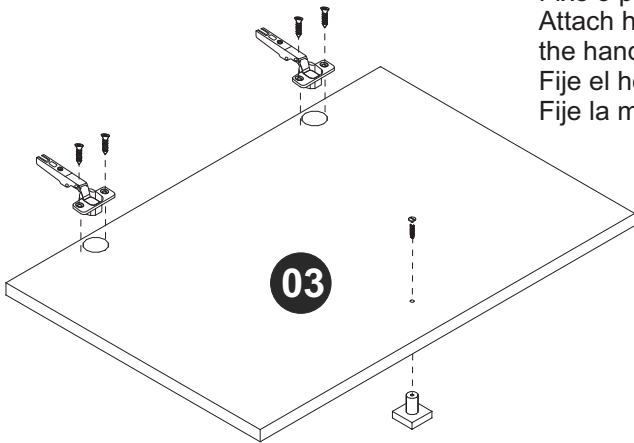
PASSO 2 / STEP 2 / PASO 2

Fixe a ferragem EF 000025 na peça 02 utilizando a ferragem EF 000106.
Attach hardware EF 000025 on piece 02 using hardware EF 000106.
Fije el herraje EF 000025 en la pieza 02 utilizando el herraje EF 000106.

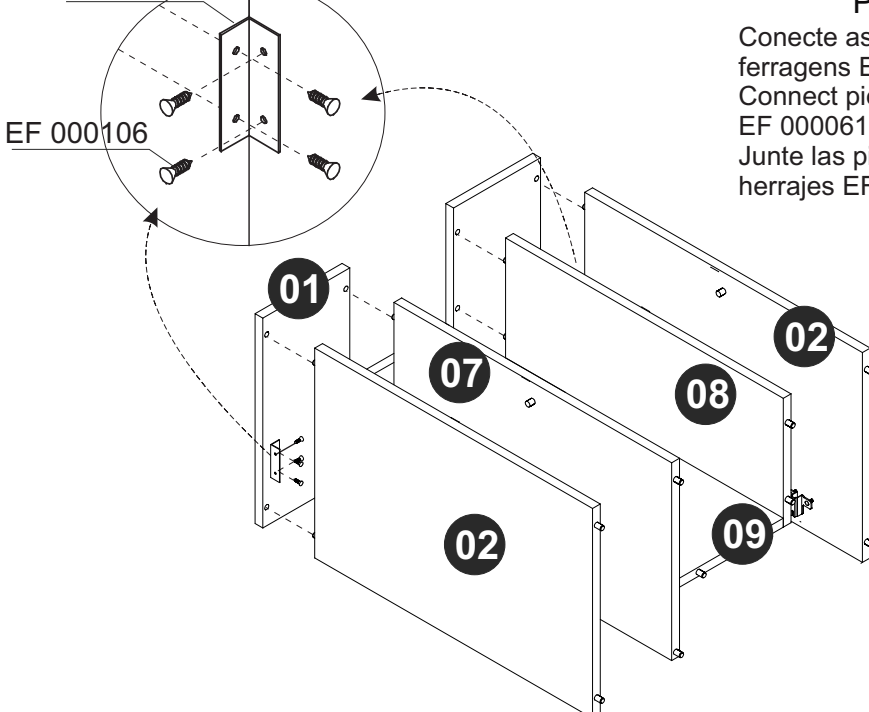


PASSO 3 / STEP 3 / PASO 3

Fixe a ferragem EF 000043 na peça 03 utilizando a ferragem EF 000106.
Fixe o puxador usando a ferragem EF 000113.
Attach hardware EF 000043 on piece 03 using hardware EF 000106. Attach the handle using hardware EF 000113.
Fije el herraje EF 000043 en la pieza 03 utilizando el herraje EF 000106.
Fije la manija utilizando el herraje EF 000113.



EF 000061

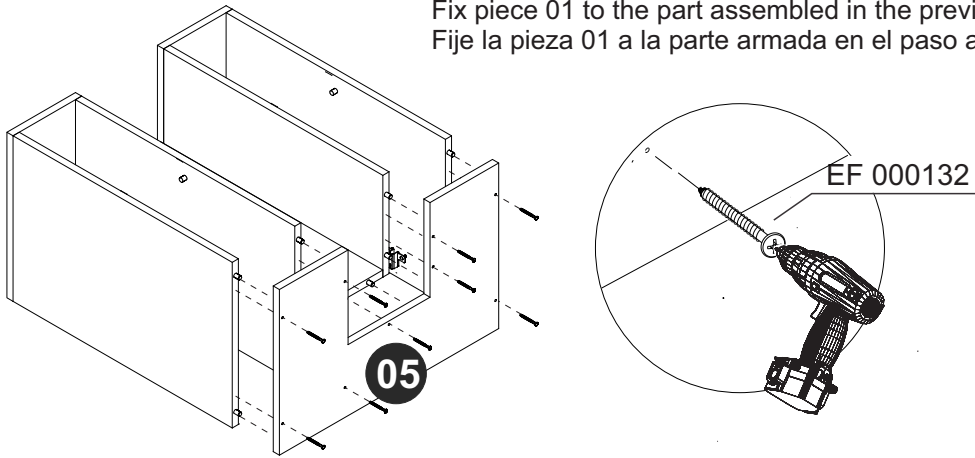


PASSO 4 / STEP 4 / PASO 4

Conecte as peças 02, 07, 08 e 09 à peça 01 utilizando as ferragens EF 000061 e EF 000106.
Connect pieces 02, 07, 08 and 09 to piece 01 using hardwares EF 000061 and EF 000106.
Junte las piezas 02, 07, 08 y 09 a la pieza 01 utilizando los herrajes EF 000061 y EF 000106.

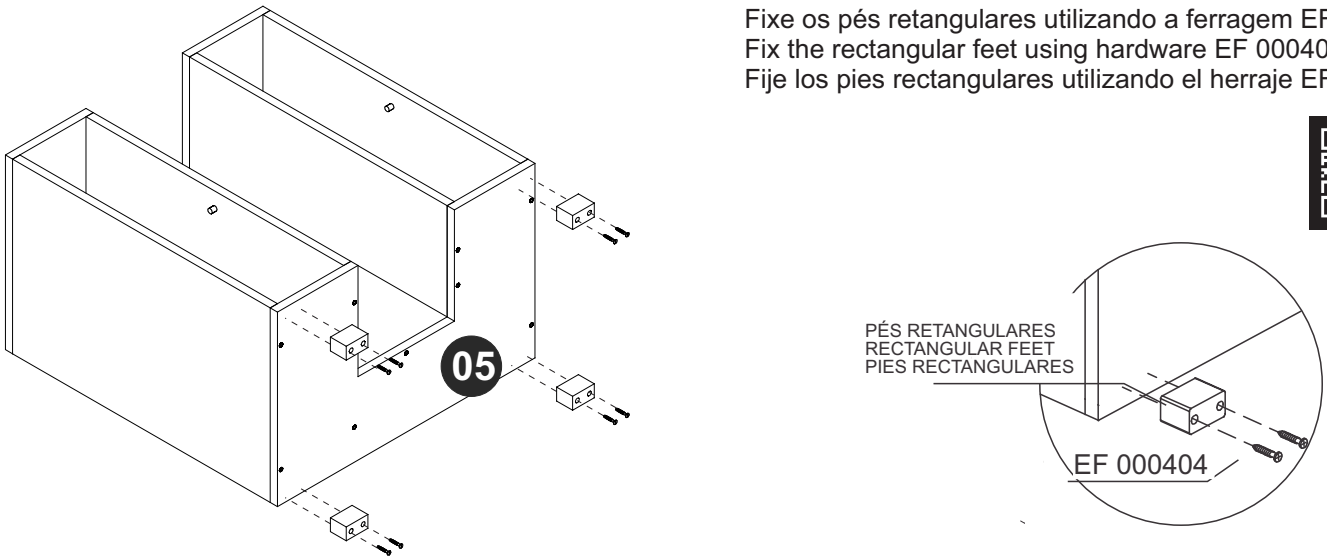
PASSO 5 / STEP 5 / PASO 5

Fixe a peça 01 à parte montada no passo anterior utilizando a ferragem EF 000132.
Fix piece 01 to the part assembled in the previous step using hardware EF 000132.
Fije la pieza 01 a la parte armada en el paso anterior utilizando el herraje EF 000132.



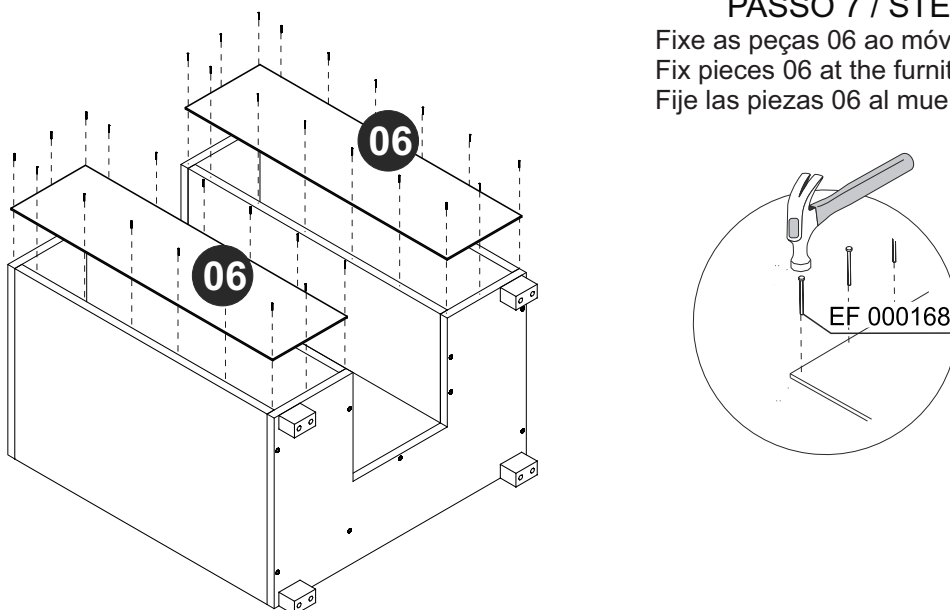
PASSO 6 / STEP 6 / PASO 6

Fixe os pés retangulares utilizando a ferragem EF 000404.
Fix the rectangular feet using hardware EF 000404.
Fije los pies rectangulares utilizando el herraje EF 000404.



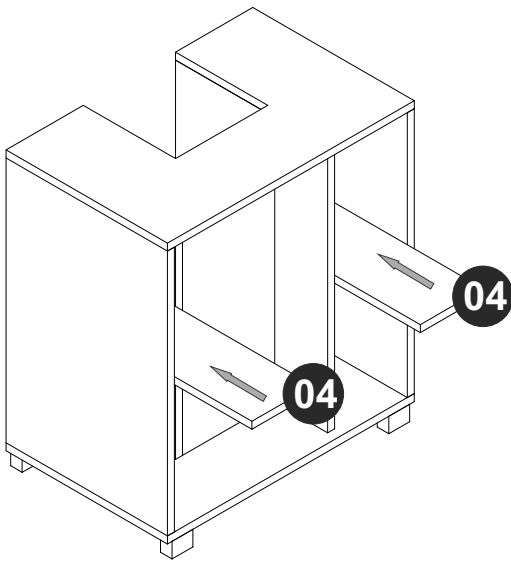
PASSO 7 / STEP 7 / PASO 7

Fixe as peças 06 ao móvel utilizando a ferragem EF 000168.
Fix pieces 06 at the furniture using hardware EF 000168.
Fije las piezas 06 al mueble utilizando el herraje EF 000168.



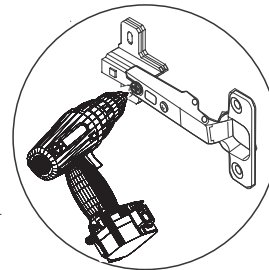
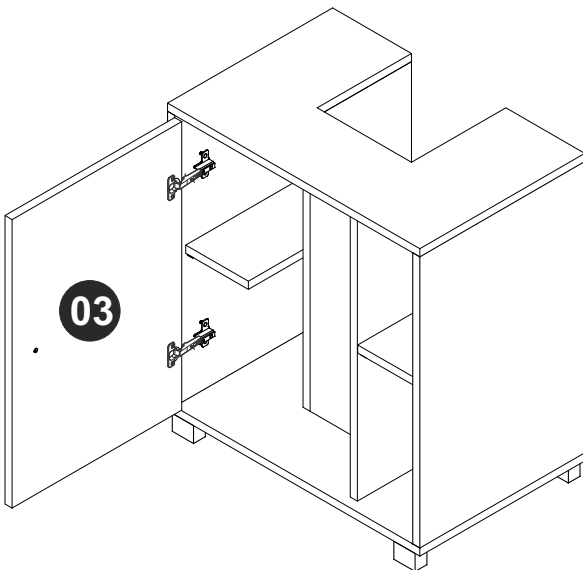
PASSO 8 / STEP 8 / PASO 8

Encaixe as peças 04 de acordo com a imagem.
Fit pieces 04 according the image.
Encaje las piezas 04 de acuerdo con la imagen.



PASSO 9 / STEP 9 / PASO 9

Conecte a peça 03 ao móvel montado.
Connect piece 03 to the assembled furniture.
Junte la pieza 03 al mueble armado.



PASSO 10 / STEP 10 / PASO 10

Use o giz para dar o acabamento final ao produto.
Use the chalk to give the final finish on the product.
Utilice la tiza para dar el acabado final al producto.

