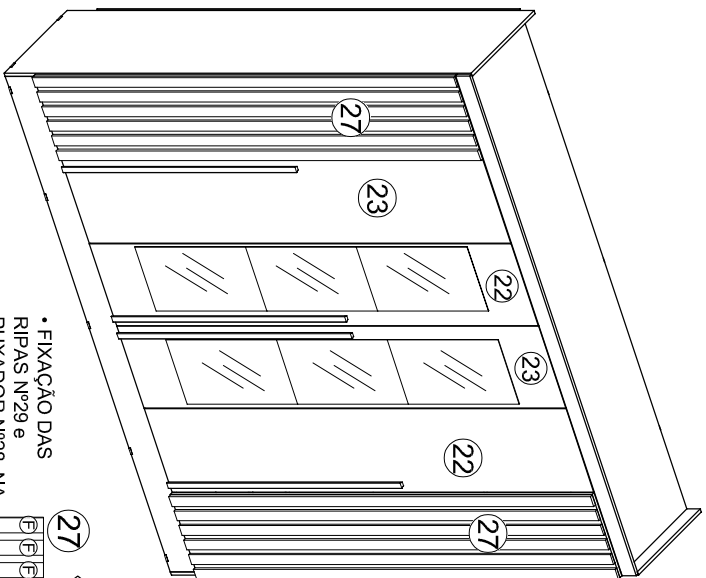


MANUAL DE MONTAGEM/ ROUPEIRO MEMPHIS 6 PORTAS

ATENÇÃO SR. MONTADOR:
LEIA ATENTAMENTE ESTE MANUAL
ANTES DE INICIAR A MONTAGEM.
GUARDAR PARA EVENTUAIS CONSULTAS.

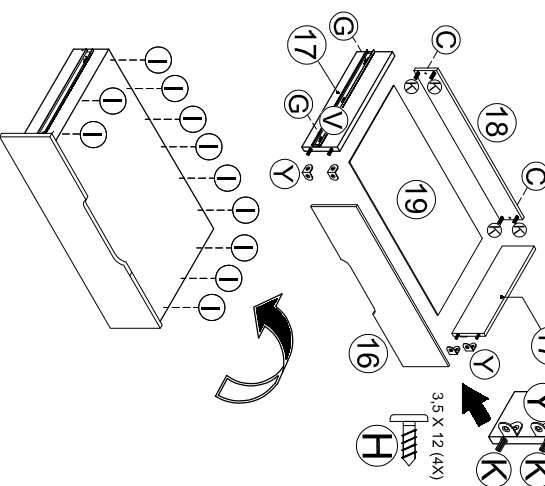
DIMENSÃO		
ALTURA	LARG.	PROF.
2320 MM	2340 MM	510 MM



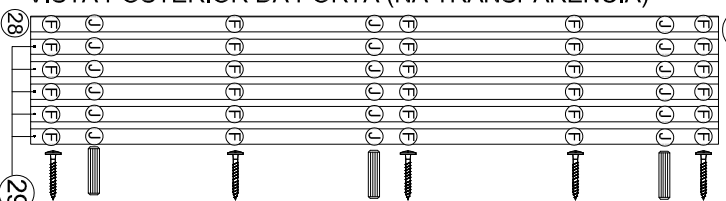
VISTA
EXPLODIDA

• FIXAÇÃO DAS
RIPAS Nº28 e
PUXADOR Nº28, NA
PORTA Nº27.

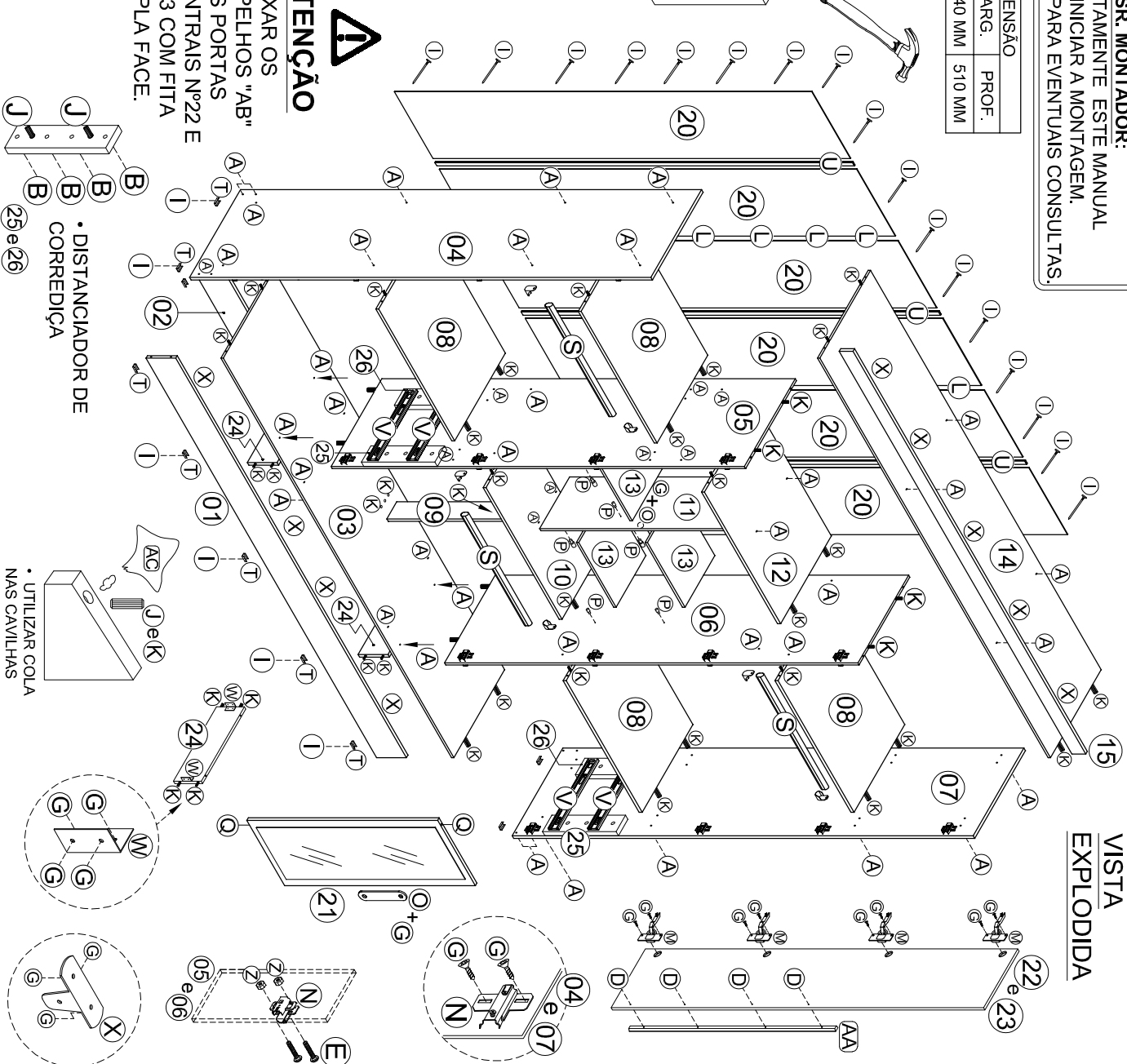
DETALHE DE GAVETAS



VISTA POSTERIOR DA PORTA (NA TRANSPARÊNCIA)



ATENÇÃO
• FIXAR OS
ESPELHOS "AB"
NAS PORTAS
CENTRAIS Nº22 E
Nº23 COM FITA
DUPLA FACE.



• DISTANCIADOR DE
CORREDIÇA

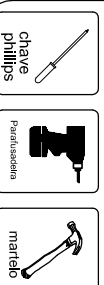
• UTILIZAR COLA
NAS CAVILHAS

KIT ACESSÓRIOS			
CÓD.	QTD/DE	DESCRIÇÃO	ILUSTRAÇÃO
A	57	PARAFUSO 5,0 X 50 PHS CH SOB.	
B	32	PARAFUSO 4,0 X 35 FLANG.	
C	08	PARAFUSO 3,5 X 30 CH PHS.	
D	16	PARAFUSO 3,5 X 25 FLANG.	
E	16	PARAFUSO ZINCADO M4 X 25	
F	60	PARAFUSO 3,5 X 20 CH PHS.	
G	165	PARAFUSO 3,5 X 14 CH PHS.	
H	32	PARAFUSO 3,5 X 12 CH PHS.	
I	100	PREGO 8 X 8	
J	52	CAVILHA 6 X 20 MM	
K	84	CAVILHA 6 X 30 MM	
L	12	GARRA PARA FUNDO	
M	24	DOBRADIÇA AL2 ALTA CANECA 09/ CALÇO 05 MM	
N	24	CALÇO P/ DOBRADIÇA 5 MM	
O	01	FECHO MAGNÉTICO	
P	12	SUPORTE PRATELEIRA 6 X 8	
Q	02	PINO GIRATÓRIO 8 X 5	
R	06	SUPORTE PLÁSTICO CAB. OBLONGO	
S	03	CABIDEIRO DE ALUMÍNIO	
T	14	SAPATA "U" 15 MM	
U	03	PERFIL "H" 2100 MM	
V	04	PAR CORREDIÇA TELESCÓPICA	
W	04	CANTONEIRA METÁLICA 04 FUROS	
X	13	CANTONEIRA METÁLICA 3 FUROS	
Y	16	CANTONEIRA METÁLICA 2 FUROS	
Z	16	PORCA SEXT CH 7 - M4	
AA	04	PUXADOR MDF 1160 X 20 X 15 MM	
AB	06	ESPELHO 550 X 300 X 03 MM	
AC	02	SACHÊ DE COLA	

LEGENDA					
Nº	PEÇA	QTD/DE	COMPR.	LARG.	ESPESS.
01	RODAPÉ FRONTAL	01	2320	150	15 MM
02	RODAPÉ TRASEIRO	01	2320	150	15 MM
03	BASE	01	2320	510	12 MM
04	LATERAL ESQUERDA	01	2320	510	15 MM
05	DIVISÓRIA ESQUERDA	01	2080	510	12 MM
06	DIVISÓRIA DIREITA	01	2080	510	12 MM
07	LATERAL DIREITA	01	2320	510	15 MM
08	PRATELEIRA LATERAL ESQ./ DIR.	04	765	510	15 MM
09	DIVISÓRIA INFERIOR CENTRAL	01	650	100	15 MM
10	PRATELEIRA INFERIOR CENTRAL	01	765	360	15 MM
11	DIVISÓRIA SUPERIOR CENTRAL	01	965	300	12 MM
12	PRATELEIRA SUPERIOR CENTRAL	01	765	510	15 MM
13	PRAT. MÓVEL CENTRAL ESQ./ DIR.	03	375	280	12 MM
14	TAMPO	01	2320	510	12 MM
15	MOLDURA	01	2350	70	25 MM
16	FRENTE DE GAVETA	04	712	180	12 MM
17	LATERAL DE GAVETA	08	350	140	12 MM
18	CONTRA FUNDO DE GAVETA	04	690	120	12 MM
19	FUNDO DE GAVETA	04	675	368	03 MM
20	FUNDO TRASEIRO	06	2100	387	03 MM
21	PORTA DO ESPELHO	01	000	000	15 MM
22	PORTA ESQUERDA	02	2095	388	15 MM
23	PORTA DIREITA	02	2095	388	15 MM
24	TRAVESSA DO RODAPÉ	02	465	150	15 MM
25	DISTANCIADOR GAVETA FRONTAL	04	370	95	25 MM
26	DISTANCIADOR GAVETA TRASEIRO	04	370	95	25 MM
27	PORTA RIPADA ESQ./ DIREITA	02	2095	388	12 MM
28	PUXADOR	02	2095	46	15 MM
29	RIPA PORTA	10	2095	46	12 MM

IMPORTANTE:

Utilize as ferramentas corretamente, evitando o uso de materiais que possam causar danos ao produto.



Rua Augusto Ferrandes dos Santos, nº850
Centro - Jaci-SP - Cep. 15155-000
Fone: (17) 3283-9400 / Fax: (17) 3283-9407
e-mail: assistencia@jamoveis.com.br

