

BL - 3305



Instruções de Montagem Assembly Instructions Instrucciones de Montaje

Acesse Vídeos de Montagens
Access Mounting Videos
Acceder a los Vídeos de Montaje
www.tecnomobili.ind.br

tecnomobili

Estrada RSC 453, Km s/nº | Garibaldi | RS
CEP: 95720-000 | Fone / Fax: 54.3464.2050

Notas Especiais:

- 01** -Examine completamente todas as peças do móvel antes de começar o trabalho.
02 -Recomenda-se montar o móvel conforme este Manual de Montagem.
03 -É de responsabilidade do montador seguir as instruções do Manual de Montagem, que são fundamentais para garantir a estrutura do móvel.
04 -Para limpeza, utilizar somente pano úmido e sabão neutro.

Special notes:

- 01** -Check all parts of the unit thoroughly before starting work.
02 -It is recommended to assemble the furniture according to this Installation Manual.
03 -It is the responsibility of the assembler to follow the instructions in the Assembly Manual, which are essential to ensure the structure of the furniture.
04 -For cleaning use only damp cloth and neutral soap.

Notas especiales:

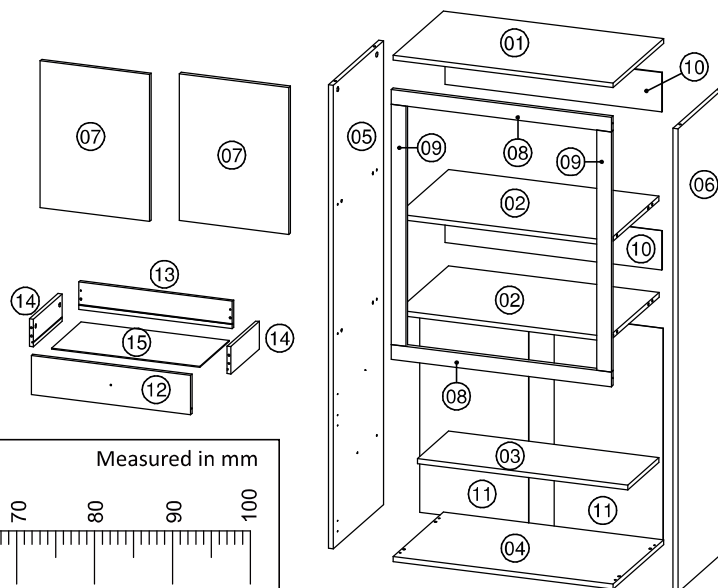
- 01** -Examine completamente todas las piezas del mueble antes de iniciar el trabajo.
02 -Se recomienda montar el mueble conforme el Manual de Ensamblaje.
03 -Es de responsabilidad del montador seguir las instrucciones del Manual de Ensamblaje, que son fundamentales para garantizar la estructura del mueble.
04 -Para limpieza solamente usar trapo húmedo y jabón neutro.

Guarante certificate:

The guarantee of products manufactured by Móveis Videira LTDA covers any defects / manufacturing defects, within the period established by the Consumer Protection Code, in its Article 26, II, which provides for a legal guarantee of ninety (90) days.

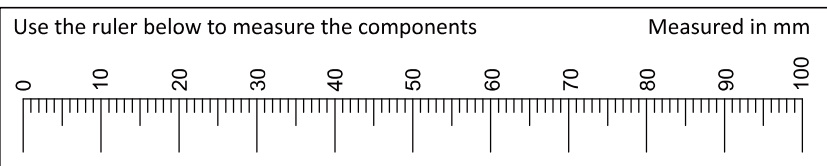
Lista de Peças / List of pieces / Lista de piezas

Cód	DESCRIÇÃO	DESCRIPTION	DESCRIPCIÓN	QTD	DIMENSION	CÓD
01	Tampo	Top	Tapa	1	680 x 412 x 15	703305
02	Prateleira	Shelf	Estante	2	650 x 412 x 15	213305
03	Prateleira Móvel	Mobile Shelf	Estante Movel	1	650 x 255 x 15	223305
04	Base	Base	Base	1	680 x 412 x 15	103305
05	Lateral Esquerda	Left Side	Lateral Izquierda	1	1420 x 412 x 15	353305
06	Lateral Direita	Right Side	Lateral Derecha	1	1420 x 412 x 15	343305
07	Porta	Door	Puerta	2	450 x 338 x 15	93305
08	Travessa Menor	Smaller Traverse	Traviesa Menor	2	679 x 45 x 15mm	613305
09	Travessa Maior	Larger Traverse	Traviesa Major	2	736 x 45 x 15mm	603305
10	Costa	Back	Revés	2	670 x 120 x 3	443305
11	Costa Inferior	Lower Back	Revés Inferior	2	657 x 335x x 3	433305
12	Frente Gaveta	Drawer Front	Frente Cajón	1	678 x 160 x 15	83305
13	Costa Gaveta	Drawer Back	Revés Cajón	1	626 x 105 x 15	413305
14	Lateral Gaveta	Drawer Side	Lateral Cajón	2	293 x 105 x 15	303200
15	Fundo Gaveta	Drawer Bottom	Fondo Cajón	1	605 x 302 x 3	423305

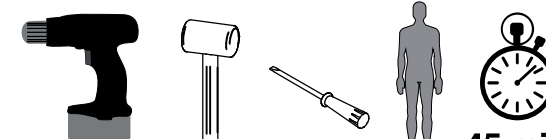


REF DESCRIPTION QTD Cód

A		34 x 7mm Parafuso Minifix	16	3771
B		15 x 12mm Tambor Minifix	16	9516
C		3,5 x 30mm CP	03	9517
D		3,5 x 14mm CF	28	3759
E		22 x 3mm Prego 10x10	44	3051
F		Tapa Furo	04	
G		130 x 33 x 33mm Pé Quadrado	04	1898
H		Caviha 8 x 30mm	16	2806
I		3,5 x 40mm CC	04	8115
J		4,0 x 16mm CC	20	3318
K		Corrediça 300mm	01	2132
L		14 x 8 x 5mm Suporte de Prateleira	04	3748
M		22 x 17 x 12mm Suporte Angular	12	3572
N		5,0 x 40mm CC	04	4000
O		40 x 20 x 21mm Puxador	04	1572
P		Dobradiça Reta Calço Nº 1	04	3614
Q		640mm Perfil I	01	



Ferramentas | Tools | Herramientas



Review: 08
Date: 18/12/2018

45 min.

