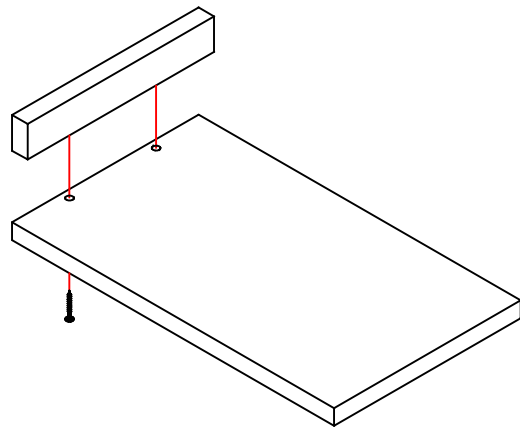


LEGENDA

COD. ASSISTENCIA	PEÇAS	QTD	COMPR	LARG	ESPES	CAIXA
01	TAMPO □	01	301mm	520mm	25mm	A
02	SARRAFO □	01	301mm	50mm	25mm	A

"GARANTIA POR DEFEITO DE FABRICAÇÃO DE 3 MESES."



Os L's de metal e os parafusos para fixar o tampo e o sarrafo do tampo estão dentro juntos aos acessórios do balcão.

