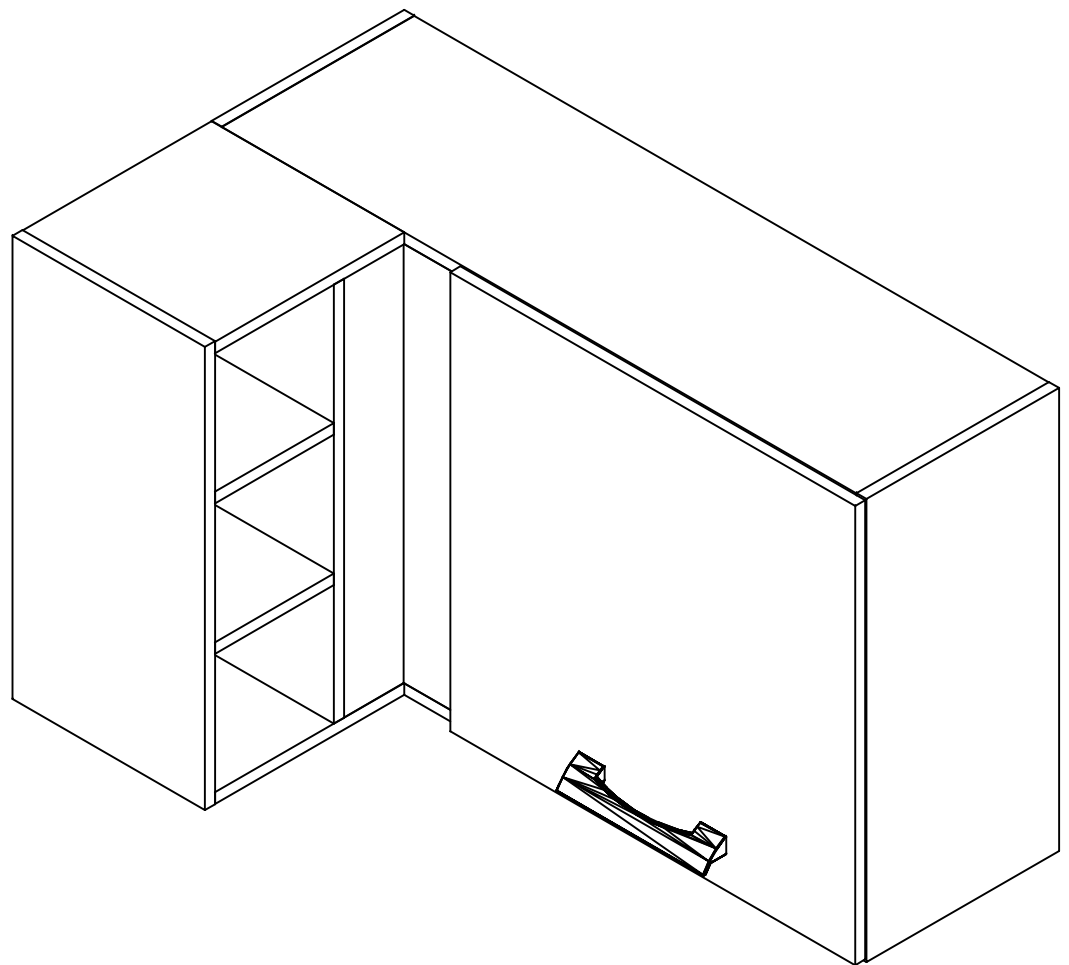


MANUAL DE MONTAGEM

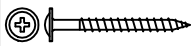
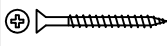


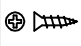



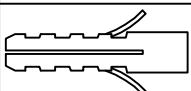
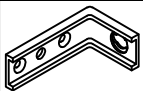
Parabéns, você acaba de adquirir um produto Kappesberg!

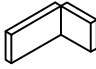
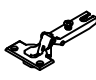

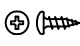
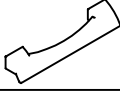

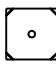
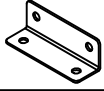

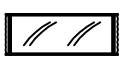
A Kappesberg é uma marca que cresceu e se desenvolveu com a população brasileira e de todos os países para onde exporta, e ao longo destes anos participa do seu dia-a-dia. É por isso que o design hoje é parte da sua vida, a qualidade de cada móvel é um compromisso diário e a inovação vem para oferecer ao cliente a confiança nessa grande parceria.



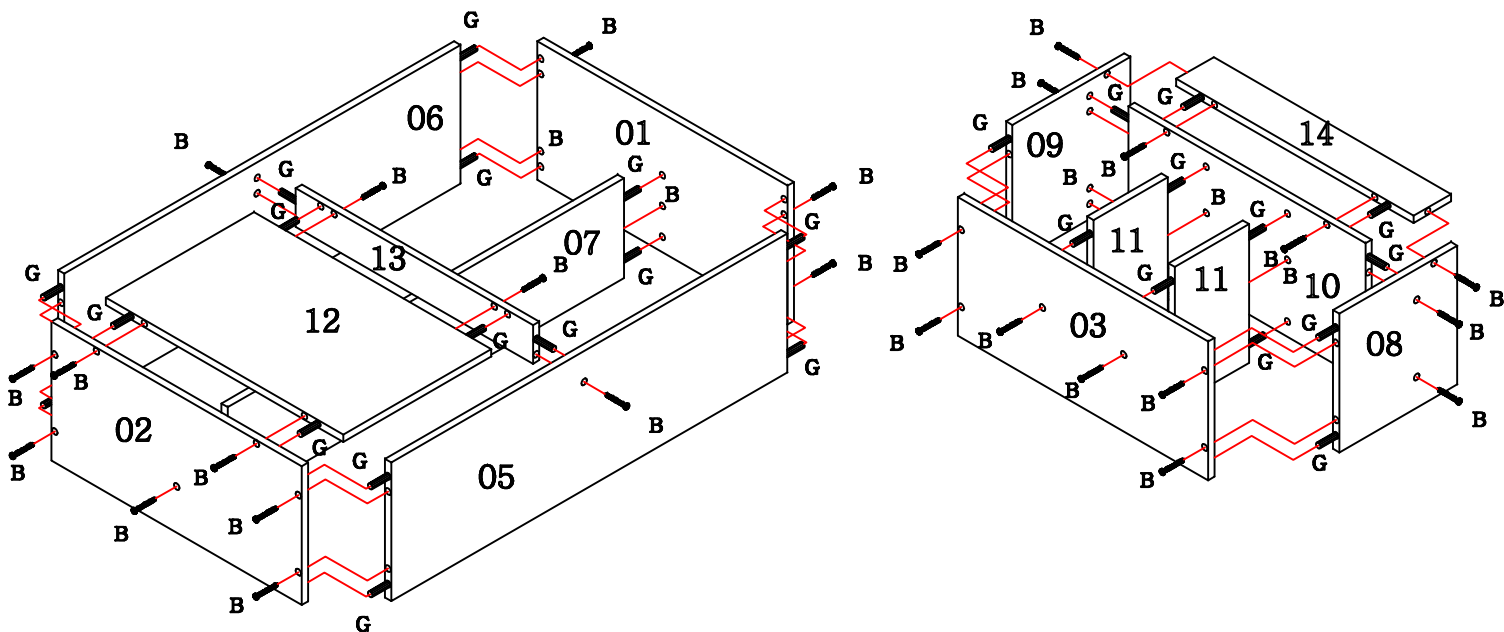
**Garantia de 03 (três) meses,
por defeito de fabricação.**

Lista de peças						
Código de assistência	Descrição	Quant.	Compr. (mm)	Larg. (mm)	Espes. (mm)	Caixa/ volume
01	Lateral direita	1	600	288	15	A
02	Lateral esquerda	1	600	288	15	A
03	Lateral do nicho	1	600	288	15	A
04	Porta	1	595	606	15	A
05	Base	1	950	288	15	A
06	Chapéu	1	950	288	15	A
07	Prateleira	1	950	207	15	A
08	Base do nicho	1	283	288	15	A
09	Chapéu do nicho	1	283	288	15	A
10	Divisória do nicho	1	569	288	15	A
11	Prateleira do nicho	2	178	288	15	A
12	Costa externa	1	569	355	15	A
13	Pilastra interna	1	569	80	15	A
14	Pilastra externa	1	569	90	15	A
15	Costa	2	970	295	3	A
16	Costa do nicho	1	590	198	3	A

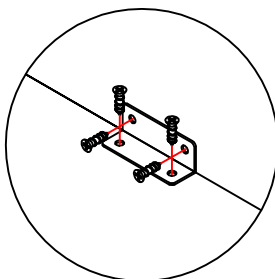
Ferragem			
	Código de assistência	Descrição	Quant.
A	95	 Parafuso flange 5,0x50 zincado branco	3
B	226	 Parafuso chato 4,0x40 bicromatizado	34
C	14773	 Parafuso flange 3,5x25 zincado branco	2
D	491	 Parafuso chato 4,0x25 bicromatizado	3
E	4214	 Parafuso chato 3,5x14 cabeça rebaixada	16
F	107	 Prego 10 x 10	66
G	1802	 Cavilha 6x30mm	40
H	40534	 Batente de silicone com logo "K"	2
I	529	 Buchta invasa	3
J	17024	 Suporte aéreo metalizado zincado branco	3

K	6959	 Capa para suporte aéreo metal branca	3
L	7787	 Dobradiça reta 35	3
M	7787	 Calço para dobradiça	3
N	7787	 Parafuso panela 4,0x14 para dobradiça	12
O	31875	 Puxador 411 (pz03) onix 160mm	1
P	31998	 Tapa furo adesivo Nature	34
Q	1423	 Fixador de costa	10
R	899	 Cantoneira de metal	2
S	58	 Etiqueta marca "Kappesberg"	1
T	41	 Cola branca em bisnaga (10g)	1

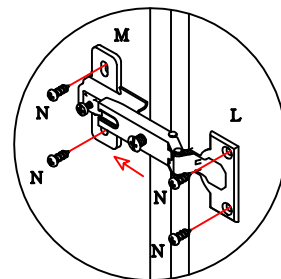
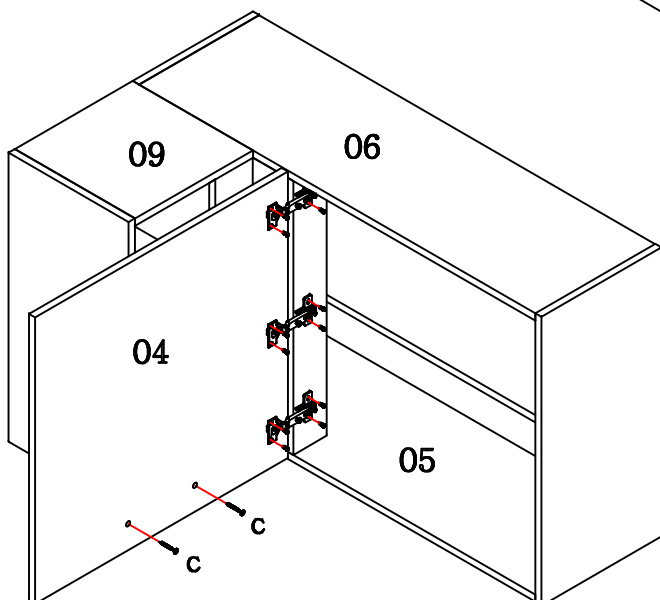
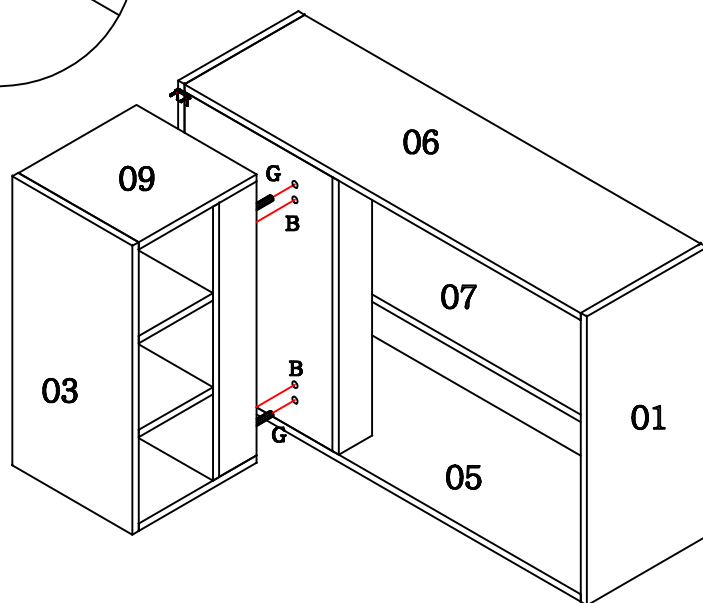




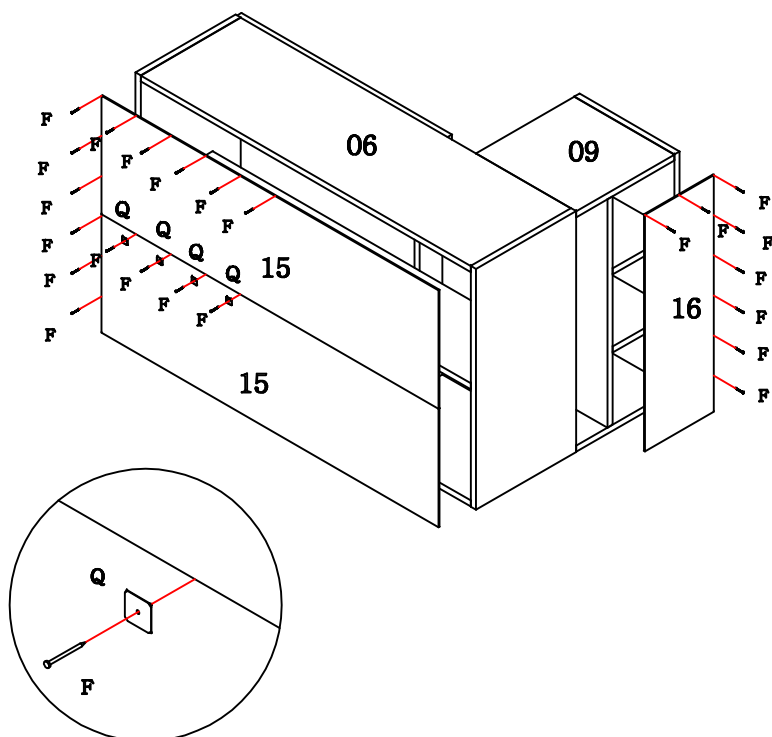
Utilize duas cantoneiras de metal "R" para fixar o nicho ao módulo.



As batentes de silicone "H" são colocadas na porta, para suavizar eventuais impactos.



A dobradiça "L" deve ser encaixada no calço "M" e estes colocados com os parafusos "N", observando o procedimento a cima.

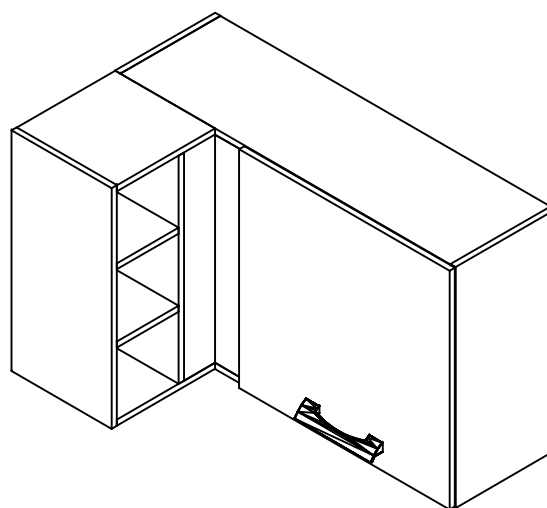
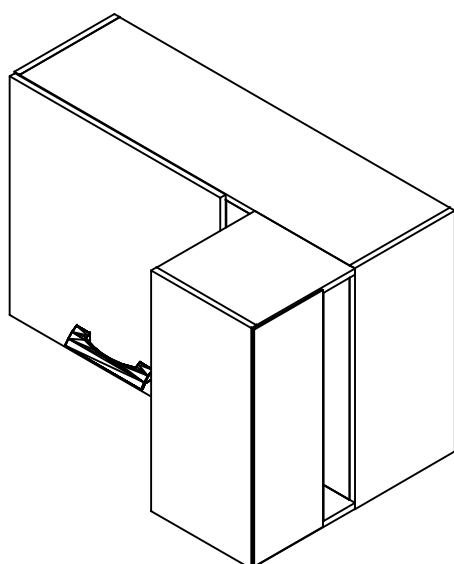


Ao fixar a costa, recomenda-se um espaçamento de aproximadamente 10 cm entre os pregos.

Utilize o parafuso "D" para fixar um módulo em outro.

Para fixar o aéreo na parede:

- Na lateral direita, na lateral do nicho e na costa externa fixe um suporte aéreo metalizado "J" com o parafuso "E" e na parede com o parafuso "A" e com a bucha "I".
- Coloque uma capa "K" em cada suporte "J".



Este módulo pode ser montado para ambos os lados.

Após montado o corpo do móvel, conforme o manual, ele deve ser apenas colocado de cabeça para baixo, a seguir colocando a porta de maneira consequente.