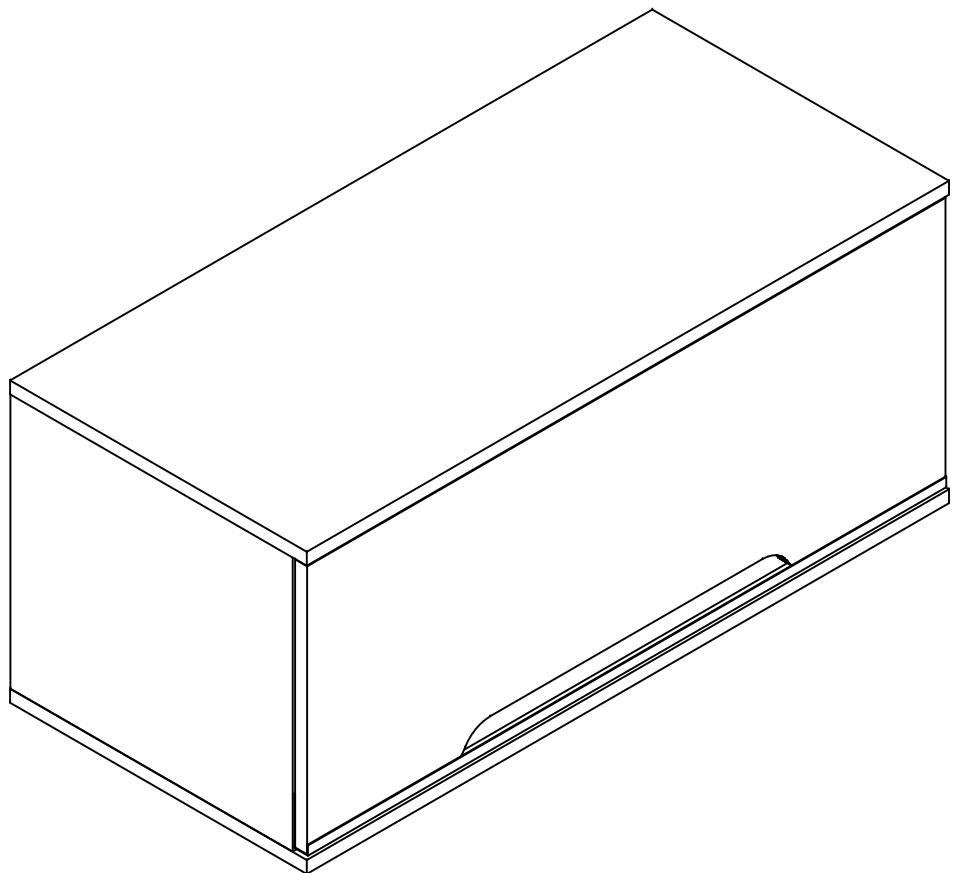


MANUAL DE MONTAGEM


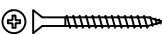
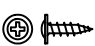
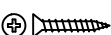
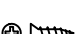
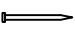




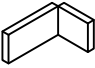
Parabéns, você acaba de adquirir um produto Kappesberg!



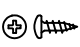



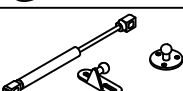
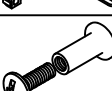
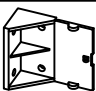

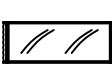
A Kappesberg é uma marca que cresceu e se desenvolveu com a população brasileira e de todos os países para onde exporta, e ao longo destes anos participa do seu dia-a-dia. É por isso que o design hoje é parte da sua vida, a qualidade de cada móvel é um compromisso diário e a inovação vem para oferecer ao cliente a confiança nessa grande parceria.



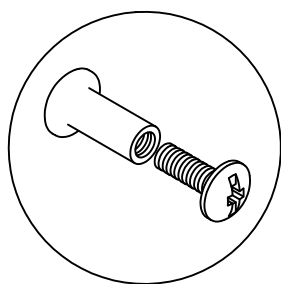
**Garantia de 03 (três) meses,
por defeito de fabricação.**

Lista de peças						
Código de assistência	Descrição	Quant.	Compr. (mm)	Larg. (mm)	Espes. (mm)	Caixa/ volume
01	Lateral direita	1	318	352	15	A
02	Lateral esquerda	1	318	352	15	A
03	Base	1	800	370	15	A
04	Chapéu	1	800	370	15	A
05	Porta	1	796	311	15	A
06	Costa	1	790	338	3	A

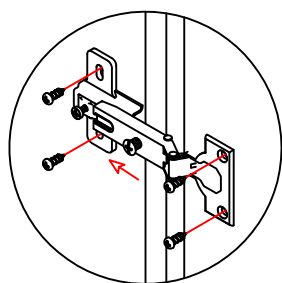
Ferragem			
	Código de assistência	Descrição	Quant.
A	95	 Parafuso flange 5,0x50 zincado branco	2
B	226	 Parafuso chato 4,0x40 bicromatizado	12
C	25827	 Parafuso flange 3,5x14 zincado branco	3
D	491	 Parafuso chato 4,0x25 bicromatizado	6
E	4214	 Parafuso chato 3,5x14 cabeça rebaixada	17
F	107	 Prego 10 x 10	26
G	1802	 Cavilha 6x30mm	8
H	40534	 Batente de silicone com logo "K"	2
I	529	 Bucha invasiva	2
J	17024	 Suporte aéreo metalizado zincado branco	2
K	6959	 Capa para suporte aéreo metal branco	2

L	5123	 Dobradiça super curva 35	2
M	5123	 Calço para dobradiça	2
N	5123	 Parafuso panela 4,0x14 para dobradiça	4
O	31281	 Puxador solaris 796mm Carvalle	1
O	31280	 Puxador solaris 796mm Branco	1
P	14720	 Tapa furo adesivo Carvalle	12
Q	6955	 Pistão a gás de 80N	1
R	8688	 Parafuso união metálico	4
S	7373	 Cantoneira plástica branca com capa	2
T	58	 Etiqueta marca "Kappesberg"	1
U	41	 Cola branca em bisnaga (10g)	1





As batentes de silicone "H" são colocadas duas em cada porta, para suavizar eventuais impactos.



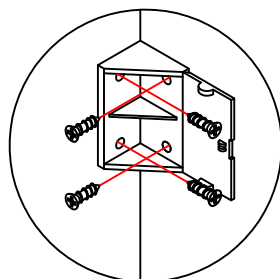
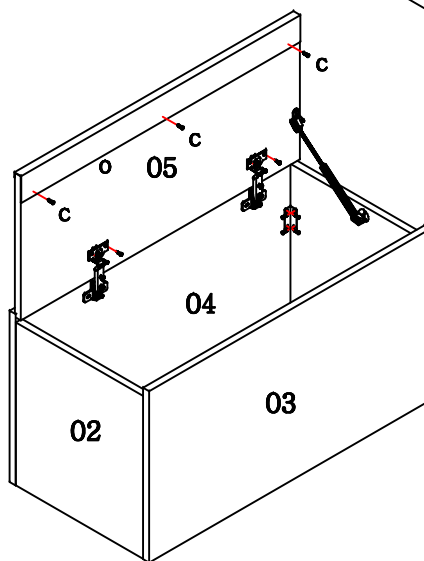
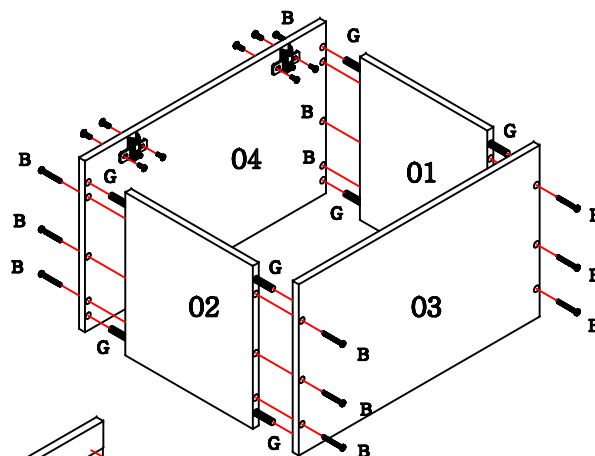
A dobradiça "L" deve ser encaixada no calço "M" e estes colocados com os parafusos "N" na porta e "R" no chapéu, observando o procedimento a cima.

Utilize o parafuso "D" para fixar um módulo em outro.

Ao fixar a costa, recomenda-se um espaçamento de aproximadamente 10 cm entre os pregos.

Para fixar o aéreo na parede:

- Em cada lateral fixe um suporte aéreo metalizado "J" com o parafuso "E" e na parede com o parafuso "A" e com a bucha "I".
- Coloque uma capa "K" em cada suporte "J".



Utilize uma cantoneira plástica "S" em cada lateral para melhor fixação do chapéu.

