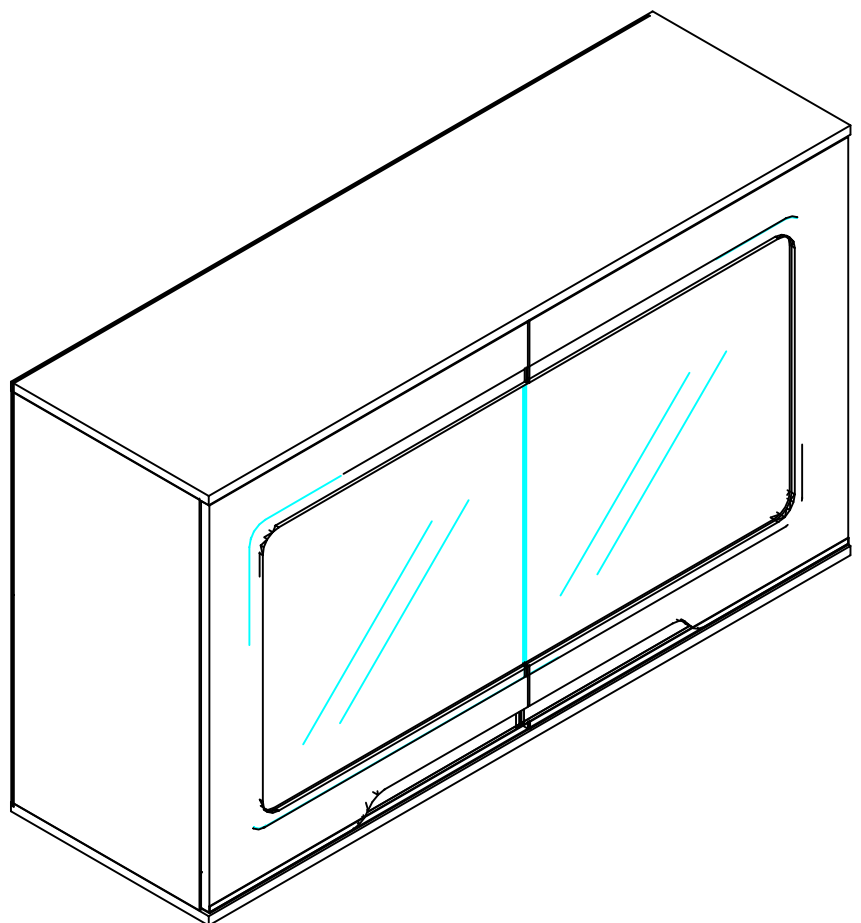


MANUAL DE MONTAGEM

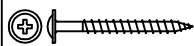
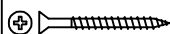
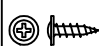

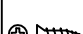
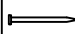
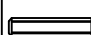

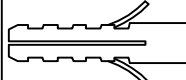

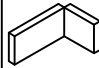
Parabéns, você acaba de adquirir um produto Kappesberg!



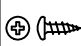




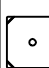
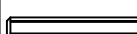


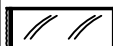
A Kappesberg é uma marca que cresceu e se desenvolveu com a população brasileira e de todos os países para onde exporta, e ao longo destes anos participa do seu dia-a-dia. É por isso que o design hoje é parte da sua vida, a qualidade de cada móvel é um compromisso diário e a inovação vem para oferecer ao cliente a confiança nessa grande parceria.



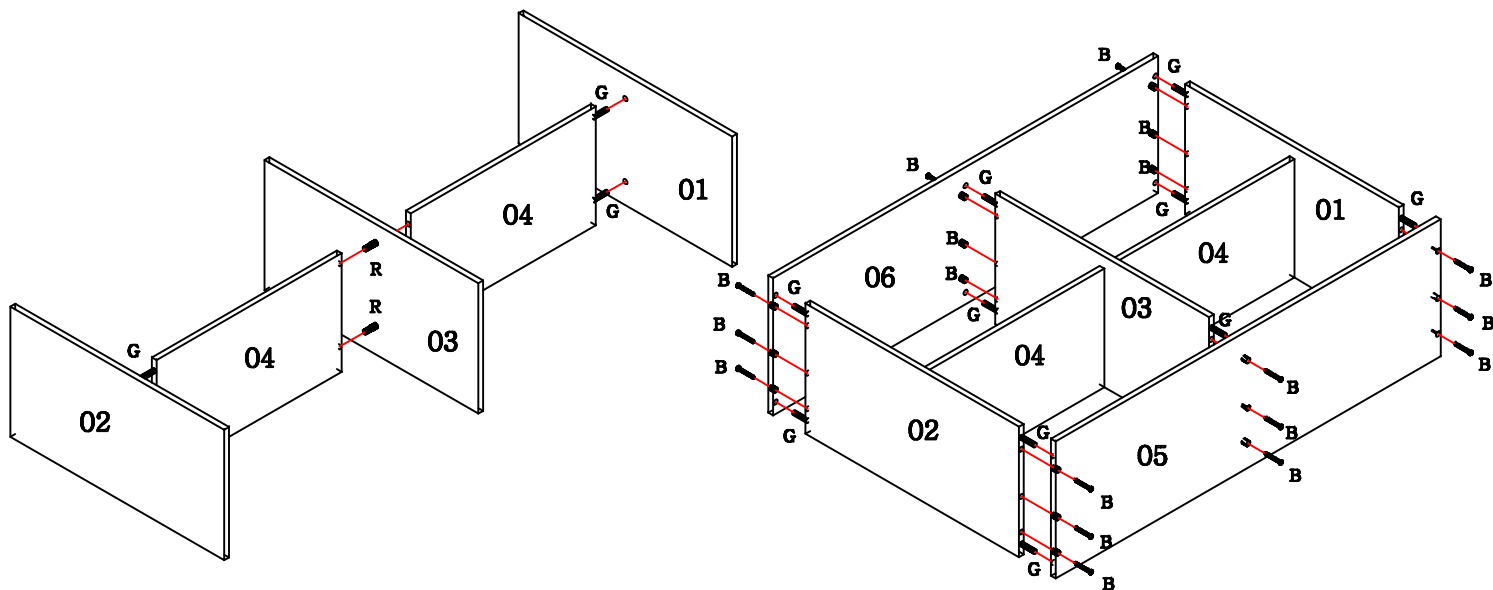
**Garantia de 03 (três) meses,
por defeito de fabricação.**

Lista de peças						
Código de assistência	Descrição	Quant.	Compr. (mm)	Larg. (mm)	Espes. (mm)	Caixa/ volume
01	Lateral direita	1	666	352	15	A
02	Lateral esquerda	1	666	352	15	A
03	Divisória	1	666	352	15	A
04	Prateleiras	2	577	288	15	A
05	Base	1	1200	370	15	A
06	Chapéu	1	1200	370	15	A
07	Porta direita	1	659	596	15	B
08	Porta esquerda	1	659	596	15	B
09	Peça para embalagem	2	663	600	12	B
10	Costa	2	1190	343	3	A

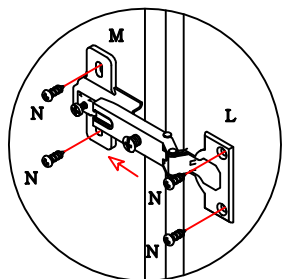
Ferragem			
	Código de assistência	Descrição	Quant.
A	95	 Parafuso flange 5,0x50 zincado branco	3
B	226	 Parafuso chato 4,0x40 bicromatizado	18
C	25827	 Parafuso flange 3,5x14 zincado branco	6
D	491	 Parafuso chato 4,0x25 bicromatizado	3
E	4214	 Parafuso chato 3,5x14 cabeça rebaixada	6
F	107	 Prego 10 x 10	61
G	1802	 Cavilha 6x30mm	16
H	40534	 Batente de silicone com logo "K"	4
I	529	 Bucha invasa	3
J	17024	 Suporte aéreo metalizado zincado branco	3
K	6959	 Capa para suporte aéreo metal branca	3

L	7787	 Dobradiça reta 35	6
M	7787	 Calço para dobradiça	6
N	7787	 Parafuso panela 4,0x14 para dobradiça	24
O	31273	 Puxador solaris 596mm Carvalle	2
O	31272	 Puxador solaris 596mm Branco	2
O	31598	 Puxador solaris 596mm Aspen	2
P	14720	 Tapa furo adesivo Carvalle	18
Q	1423	 Fixador de costa	20
R	1925	 Cavilha 6x50mm	2
S	25829	 Vidro mini boreal 50,5 x 47,7 3mm	2
T	58	 Etiqueta marca "Kappesberg"	1
U	41	 Cola branca em bisnaga (10g)	1

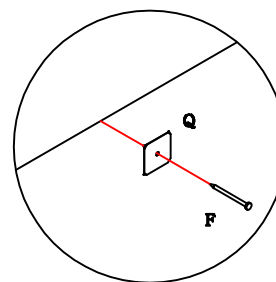
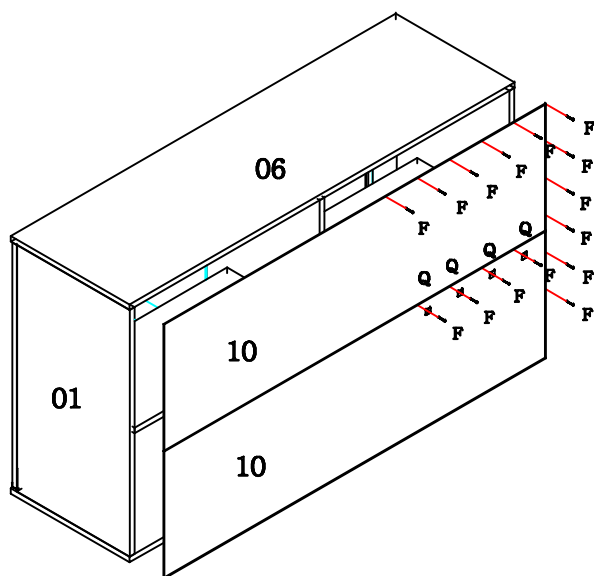
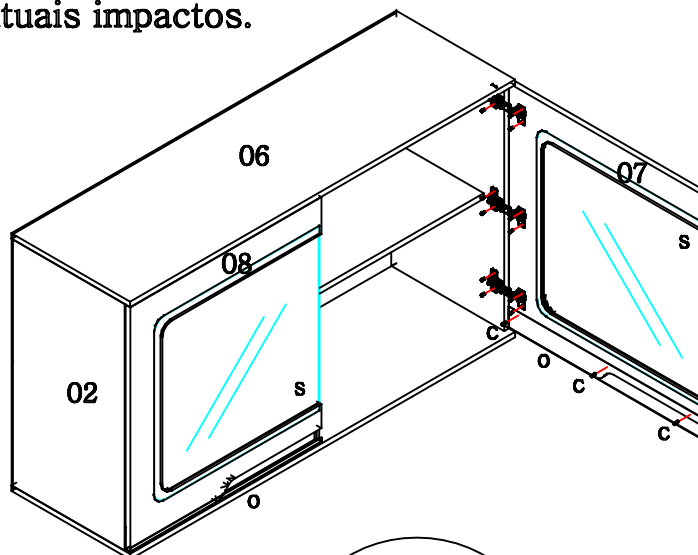




As batentes de silicone "H" são colocadas na porta, para suavizar eventuais impactos.



A dobradiça "L" deve ser encaixada no calço "M" e estes colocados com os parafusos "N", observando o procedimento a cima.



Utilize o parafuso "D" para fixar um módulo em outro.

Para fixar o aéreo na parede:

- Em cada lateral e na divisória fixe um suporte aéreo metalizado "J" com o parafuso "E" e na parede com o parafuso "A" e com a bucha "I".
- Coloque uma capa "K" em cada suporte "J".