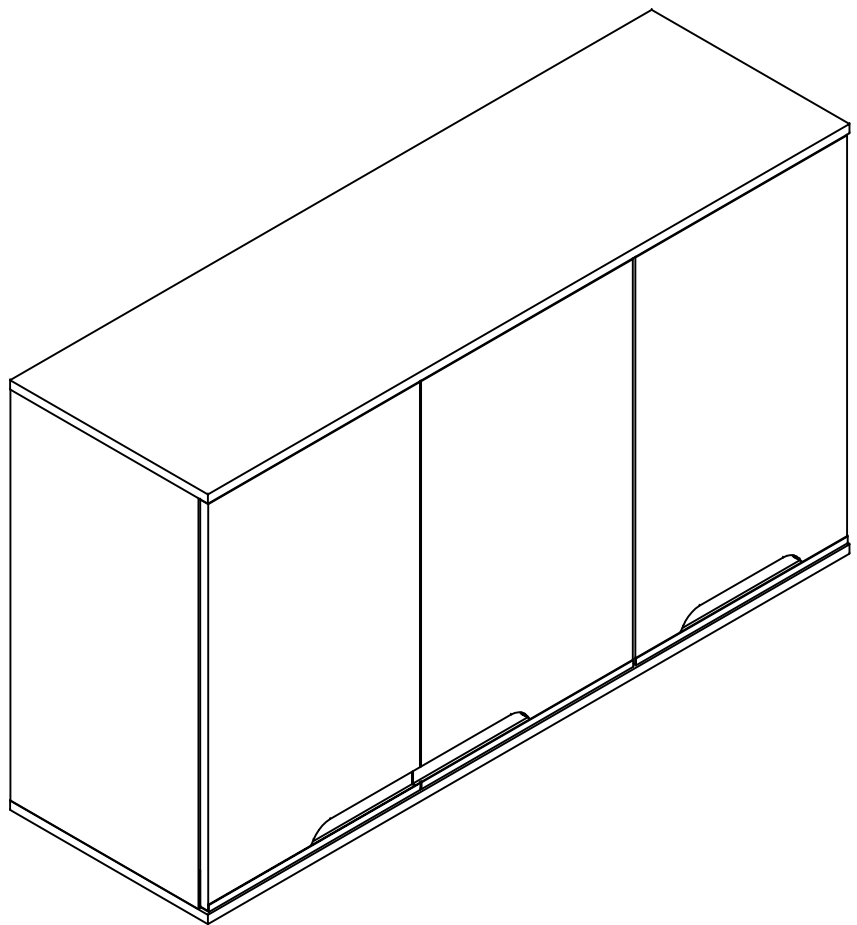


# MANUAL DE MONTAGEM

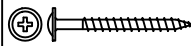
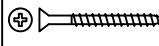

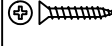
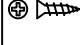
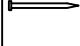

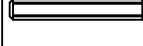


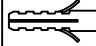
**Parabéns, você acaba de adquirir um produto Kappesberg!**


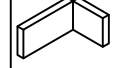


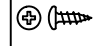
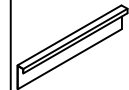
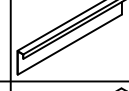

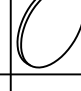

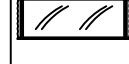
A Kappesberg é uma marca que cresceu e se desenvolveu com a população brasileira e de todos os países para onde exporta, e ao longo destes anos participa do seu dia-a-dia. É por isso que o design hoje é parte da sua vida, a qualidade de cada móvel é um compromisso diário e a inovação vem para oferecer ao cliente a confiança nessa grande parceria.



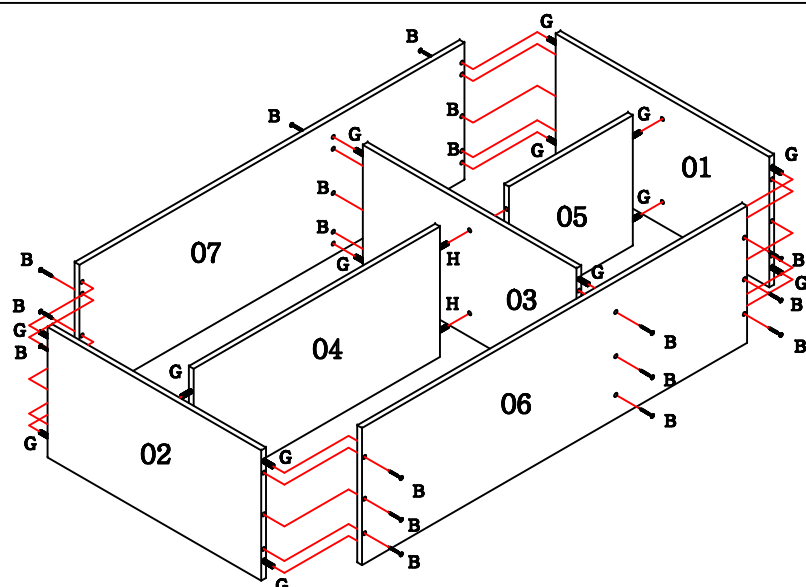
**Garantia de 03 (três) meses,  
por defeito de fabricação.**

Lista de peças						
Código de assistência	Descrição	Quant.	Compr. (mm)	Larg. (mm)	Espes. (mm)	Caixa/ volume
01	Lateral direita	1	666	352	15	A
02	Lateral esquerda	1	666	352	15	A
03	Divisória	1	666	352	15	A
04	Prateleira maior	1	768	352	15	A
05	Prateleira menor	1	386	352	15	A
06	Base	1	1200	370	15	A
07	Chapéu	1	1200	370	15	A
08	Porta direita	1	659	396	15	A
09	Porta esquerda	1	659	396	15	A
10	Porta central	1	659	396	15	A
11	Costa	2	1190	343	3	A

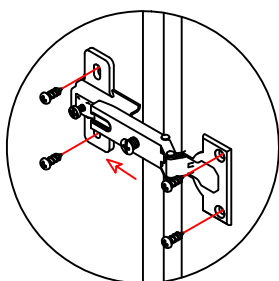
Ferragem			
	Código de assistência	Descrição	Quant.
A	95	 Parafuso flange 5,0x50 zincado branco	3
B	226	 Parafuso chato 4,0x40 bicromatizado	18
C	25827	 Parafuso flange 3,5x14 zincado branco	6
D	491	 Parafuso chato 4,0x25 bicromatizado	3
E	4214	 Parafuso chato 3,5x14 cabeça rebaixada	6
F	107	 Prego 10 x 10	53
G	1802	 Cavilha 6x30mm	16
H	1925	 Cavilha 6x50mm	2
I	40534	 Batente de silicone com logo "K"	6
J	1423	 Fixador de costa	12
K	529	 Buchta invasa	3

L	17024	 Suporte aéreo metalizado zincado branco	3
M	6959	 Capa para suporte aéreo metal branca	3
N	7787	 Dobradiça reta 35	6
O	7787	 Calço para dobradiça	6
P	7787	 Parafuso panela 4,0x14 para dobradiça	24
Q	31275	 Puxador solaris 396mm Carvalle	3
Q	31274	 Puxador solaris 396mm Branco	3
Q	31599	 Puxador solaris 396mm Aspen	3
R	14720	 Tapa furo adesivo Carvalle	18
S	58	 Etiqueta marca "Kappesberg"	1
T	41	 Cola branca em bisnaga (10g)	1

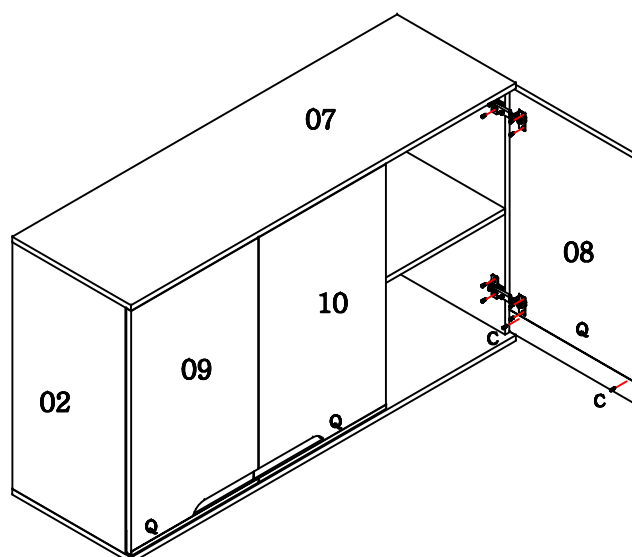




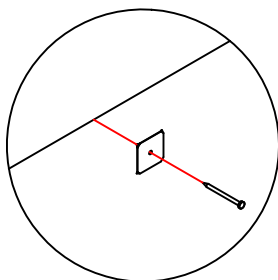
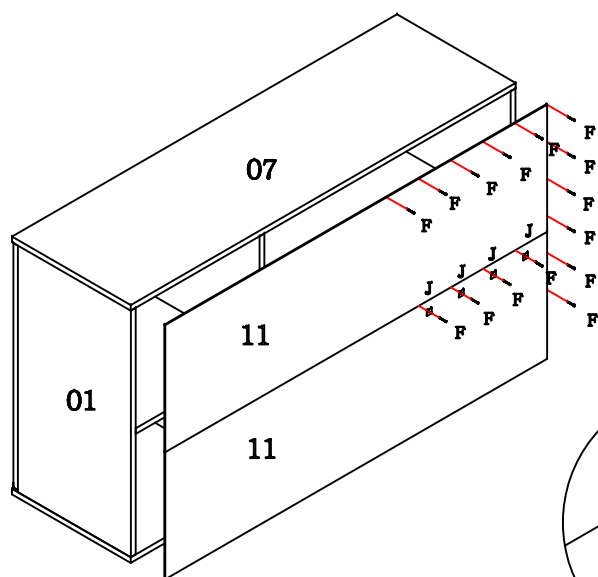
As batentes de silicone "I" são colocadas duas em cada porta, para suavizar eventuais impactos.



A dobradiça "N" deve ser encaixada no calço "O" e estes colocados com os parafusos "P", observando o procedimento a cima.



Ao fixar a costa, recomenda-se um espaçamento de aproximadamente 10 cm entre os pregos.



Utilize o parafuso "D" para fixar um módulo em outro.

Para fixar o aéreo na parede:

- Em cada lateral e na divisória fixe um suporte aéreo metalizado "L" com o parafuso "E" e na parede com o parafuso "A" e com a bucha "K".
- Coloque uma capa "M" em cada suporte "L".