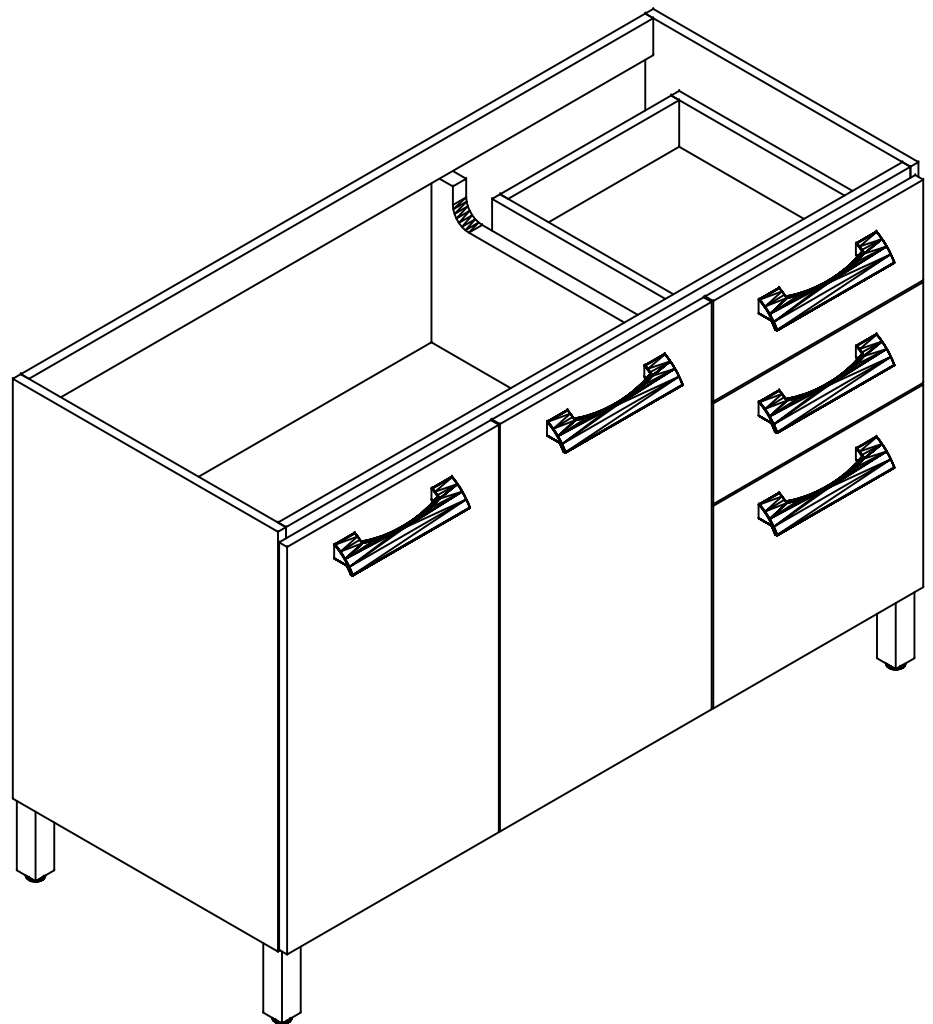


# MANUAL DE MONTAGEM

**Parabéns, você acaba de adquirir um produto Kappesberg!**

A Kappesberg é uma marca que cresceu e se desenvolveu com a população brasileira e de todos os países para onde exporta, e ao longo destes anos participa do seu dia-a-dia. É por isso que o design hoje é parte da sua vida, a qualidade de cada móvel é um compromisso diário e a inovação vem para oferecer ao cliente a confiança nessa grande parceria.


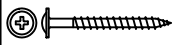





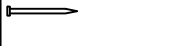
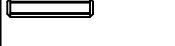






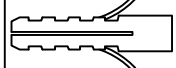

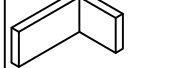



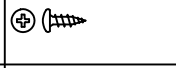



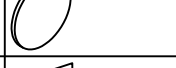

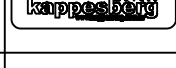
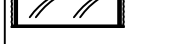
**Garantia de 03 (três) meses,  
por defeito de fabricação.**

### Lista de peças

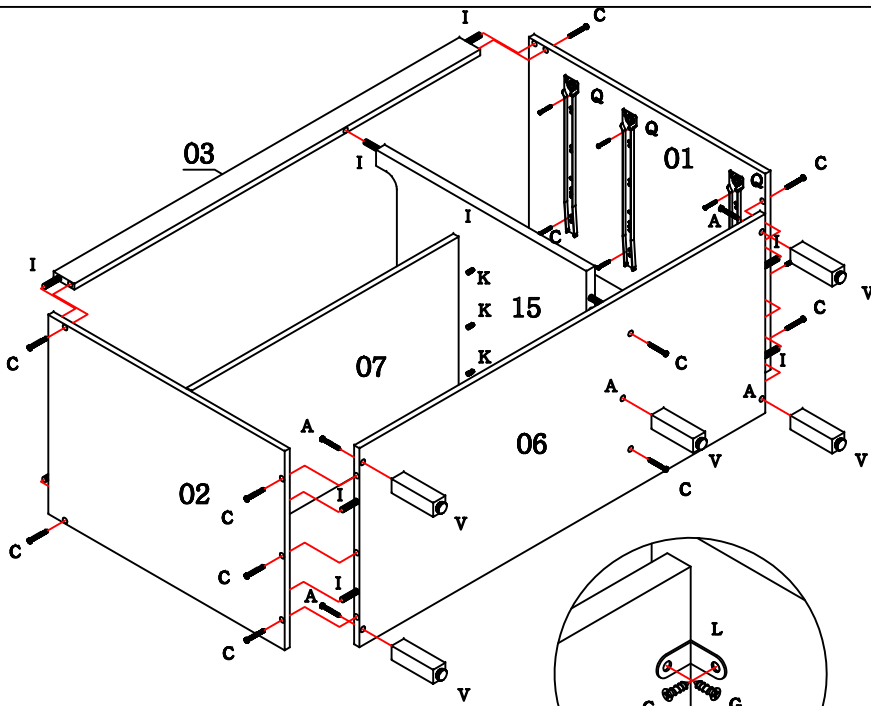
Código de assistência	Descrição	Quant.	Compr. (mm)	Larg. (mm)	Espes. (mm)	Caixa/ volume
01	Lateral direita	1	680	496	15	A
02	Lateral esquerda	1	680	496	15	A
03	Travessa traseira	1	1168	60	15	A
04	Travessa frontal	1	1168	60	15	A
05	Sarrafo de apoio	1	1188	50	15	A
06	Base	1	1168	496	15	A
07	Prateleira	1	768	448	15	A
08	Porta	2	660	396	15	A
09	Frete do gavetão	1	393	328	15	A
10	Frete de gaveta	2	393	163	15	A
11	Lateral de gaveta direita	2	420	90	15	A
12	Cabeceira de gaveta	2	320	90	15	A
13	Lateral do gavetão	2	420	180	15	A
14	Cabeceira do gavetão	1	320	180	15	A
15	Divisória	1	605	496	25	A
16	Costa das gavetas	1	635	400	3	A
17	Costa	2	790	315	3	A
18	Fundo de gaveta	3	418	333	3	A
19	Lateral de gaveta esquerda	2	420	90	15	A

### Ferragem

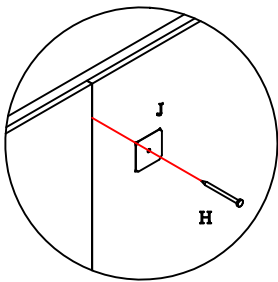
Código de assistência	Descrição	Quant.
A	 Parafuso flange 5,0x50 zincado branco	11
B	 Parafuso flange 4,0x40 zincado branco	6
C	 Parafuso chato 4,0x40 bicromatizado	16
D	 Parafuso flange 3,5x25 zincado branco	10
E	 Parafuso chato 4,0x25 bicromatizado	3
F	 Parafuso chato 4,0x20 bicromatizado	6
G	 Parafuso chato 3,5x14 cabeça rebaixada	64
H	 Prego 10 x 10	49
I	 Cavilha 6x30mm	32
J	 Fixador de costa	7
K	 Suporte para prateleira	6
L	 "L" de metal	16
M	 Batente de silicone com logo "K"	10

N	529		Bucha invasiva	6
O	17024		Suporte aéreo metalizado zincado branco	3
P	6959		Capa para suporte aéreo metal branca	3
Q	5288		Corredixa 400mm (de metal) branca	3
R	7787		Dobradiça reta 35	4
S	7787		Calço para dobradiça	4
T	7787		Parafuso panela 4,0x14 para dobradiça	16
U	31875		Puxador 411 (pz03) onix 160mm	5
V	31126		Pézinho balcão cromado onix 130mm 35x35	5
W	26076		Perfil "H" 770mm Bege	1
X	31998		Tapa furo adesivo Nature	16
Y	18458		Suporte triangular preto	6
Z	58		Etiqueta marca "Kappesberg"	1
AA	41		Cola branca em bisnaga (10g)	1

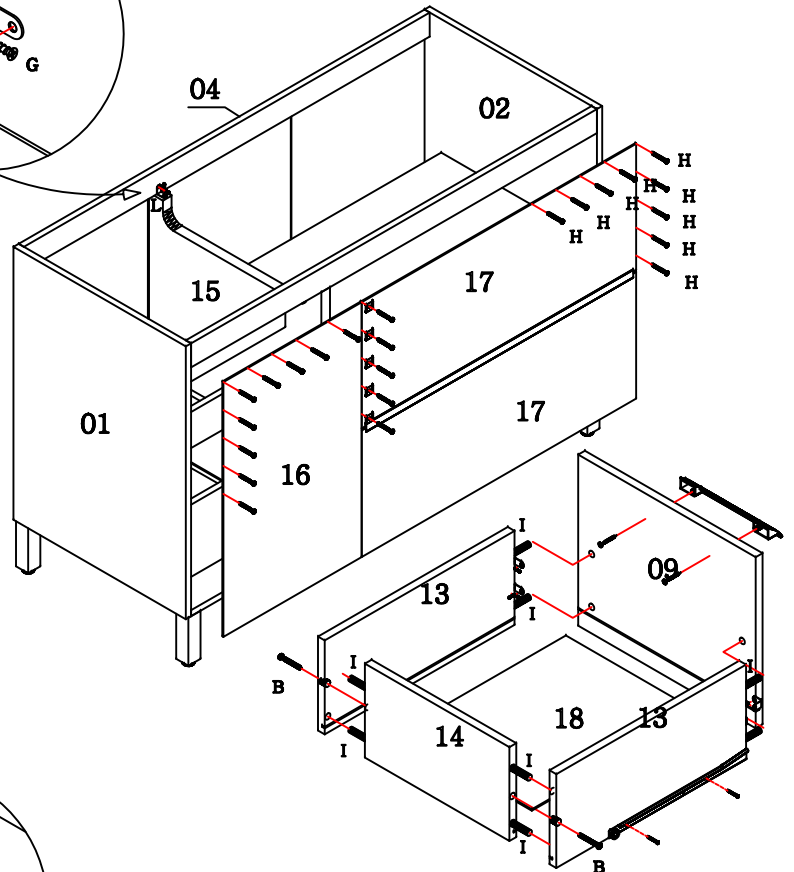
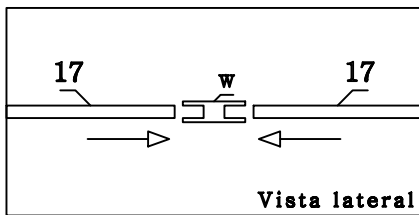




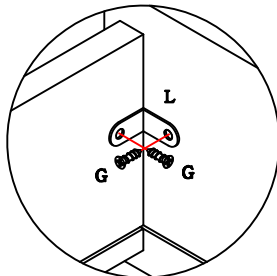
Utilize o parafuso "G" para fixar a correia "Q" na lateral e na divisória.



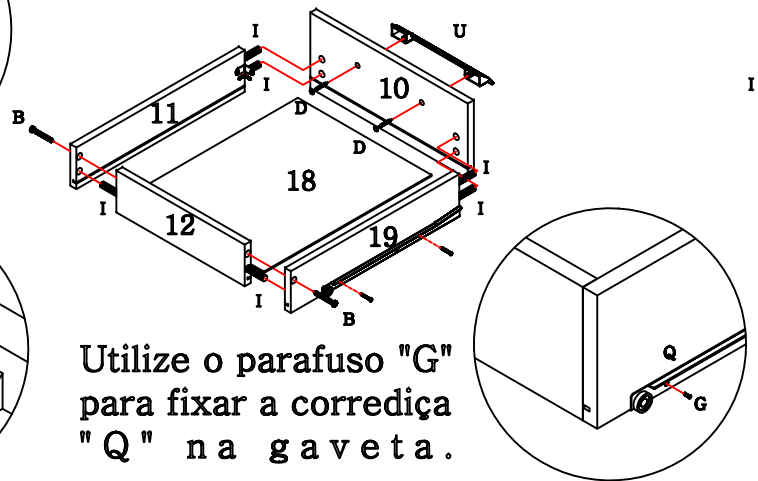
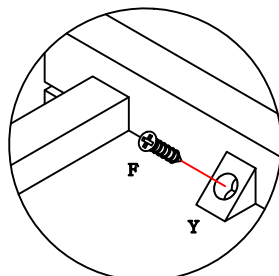
Procedimento de colocação do perfil H.



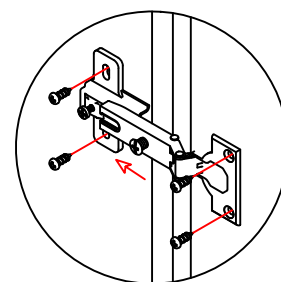
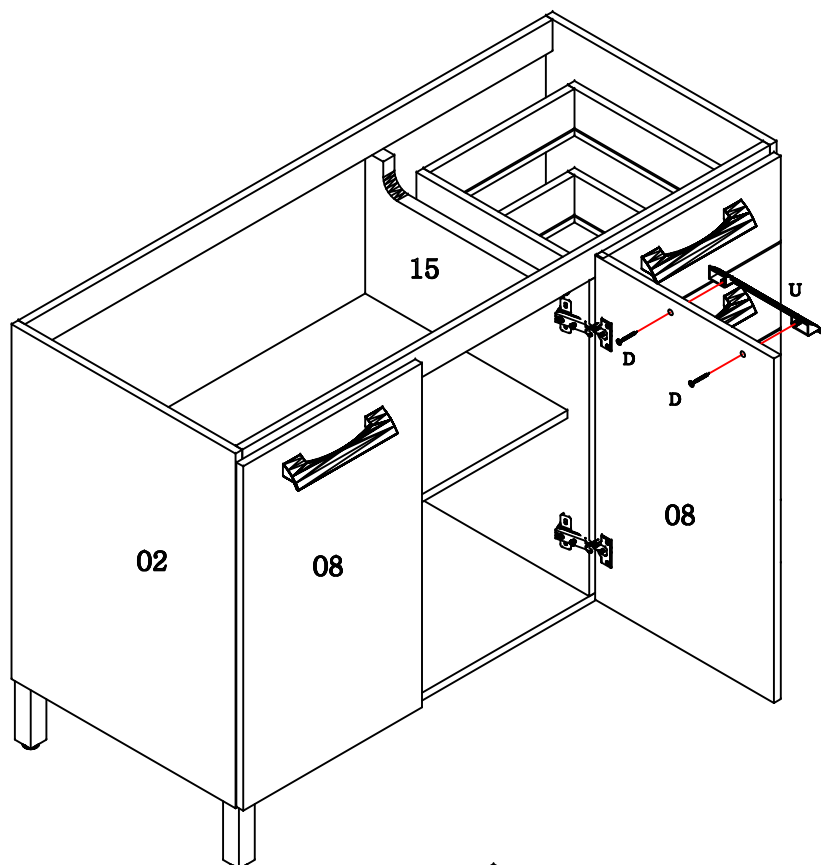
Para fixar as laterais de gaveta na frente de gaveta deve ser utilizado o L de metal "L".



O suporte do fundo de gaveta "Y" deve ser fixado com o parafuso "F", um na frente e um atrás, após a gaveta estar montada.



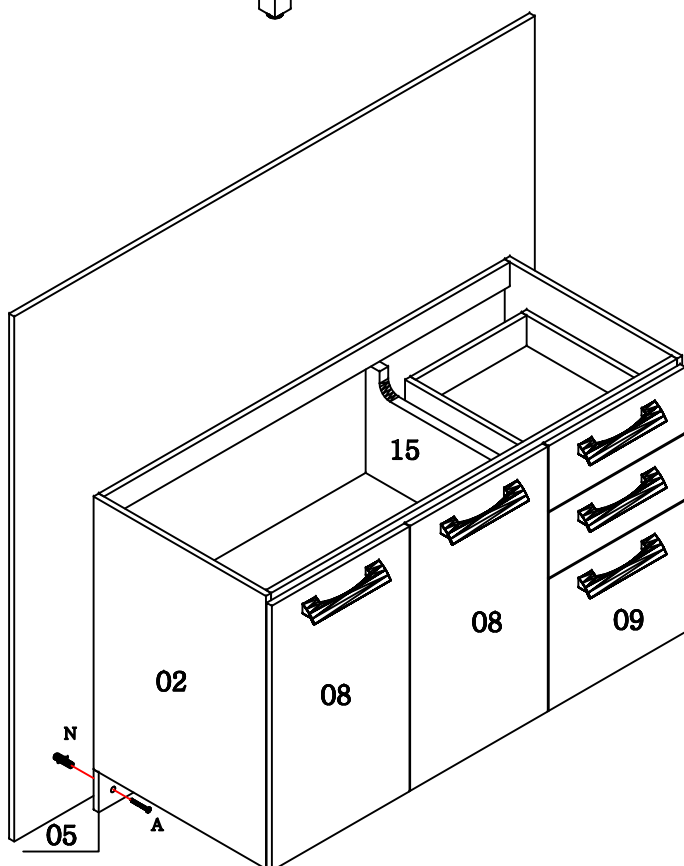
Utilize o parafuso "G" para fixar a correia "Q" na gaveta.



A dobradiça "R" deve ser encaixada no calço "S" e estes colocados com os parafusos "T", observando o procedimento a cima.

A batente de silicone "M" é colocada duas em cada porta ou gaveta, para suavizar eventuais impactos.

Utilize o parafuso "E" para fixar um módulo em outro.



Para montar a cozinha suspensa:

- Utilize o sarrafo de apoio "05" que acompanha o móvel como apoio para sua fixação na parede, utilizando a bucha "N" e o parafuso "A".
- Em cada lateral e na divisória fixe um suporte aéreo metalizado "O" com o parafuso "G" e na parede com o parafuso "A" e com a bucha "N".
- Coloque uma capa "P" em cada suporte "O".

Este módulo pode ser montado para ambos os lados, observando-se a posição correta da base e conseqüentemente das laterais e divisória.