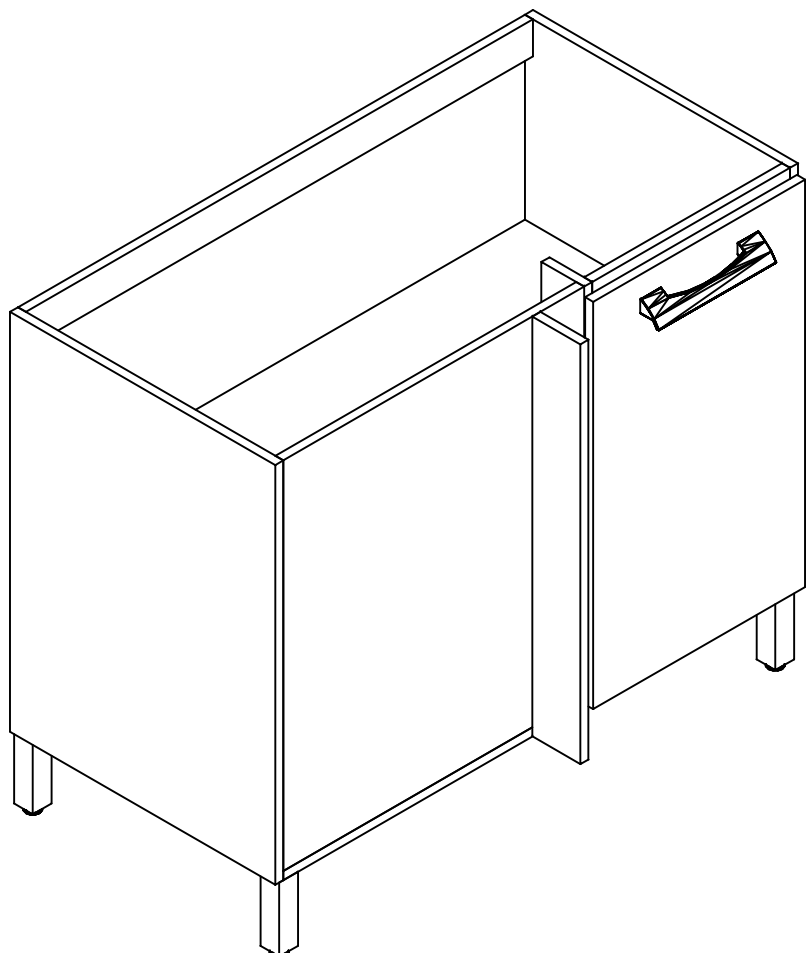


# MANUAL DE MONTAGEM

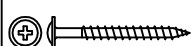


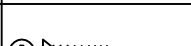

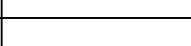
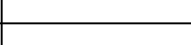
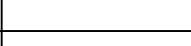
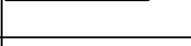


**Parabéns, você acaba de adquirir um produto Kappesberg!**

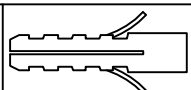
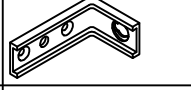
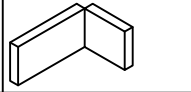
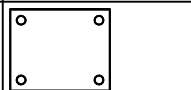
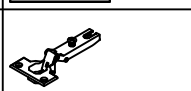
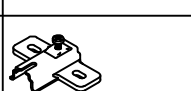
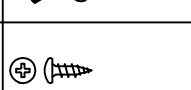

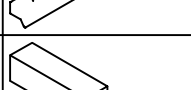

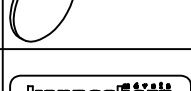
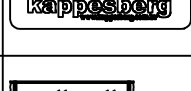
A Kappesberg é uma marca que cresceu e se desenvolveu com a população brasileira e de todos os países para onde exporta, e ao longo destes anos participa do seu dia-a-dia. É por isso que o design hoje é parte da sua vida, a qualidade de cada móvel é um compromisso diário e a inovação vem para oferecer ao cliente a confiança nessa grande parceria.



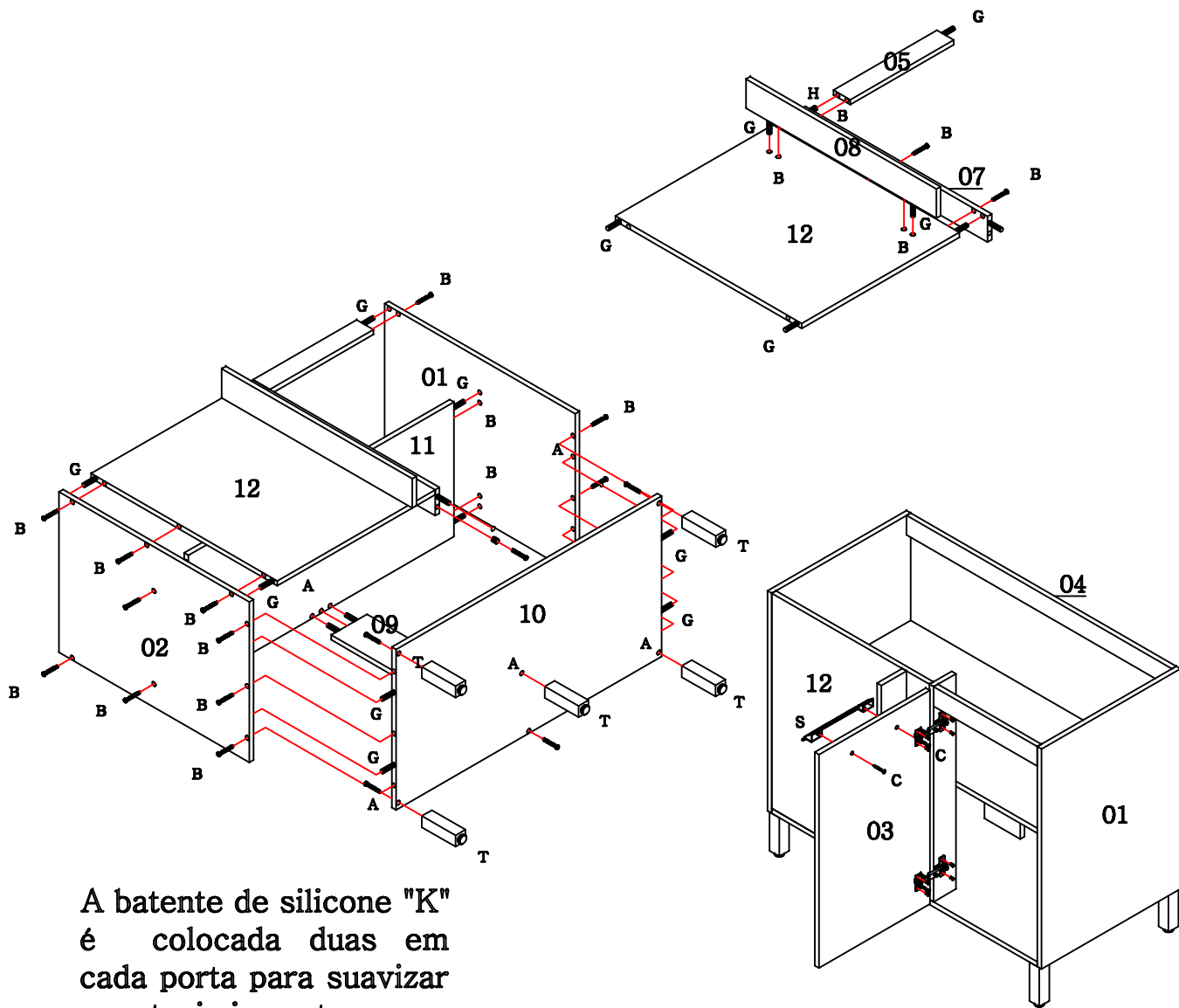
**Garantia de 03 (três) meses,  
por defeito de fabricação.**

Lista de peças						
Código de assistência	Descrição	Quant.	Compr. (mm)	Larg. (mm)	Espes. (mm)	Caixa/ volume
01	Lateral direita	1	680	496	15	A
02	Lateral esquerda	1	680	496	15	A
03	Porta	1	660	396	15	A
04	Travessa traseira	1	948	60	15	A
05	Travessa frontal	1	370	60	15	A
06	Sarrafo de apoio	1	968	50	15	A
07	Pilastra interna	1	665	80	15	A
08	Pilastra externa	1	680	90	15	A
09	Apoio da prateleira	1	318	128	15	A
10	Base	1	948	496	15	A
11	Prateleira	1	948	416	15	A
12	Costa externa	1	665	563	15	B
13	Costa	2	970	335	3	A

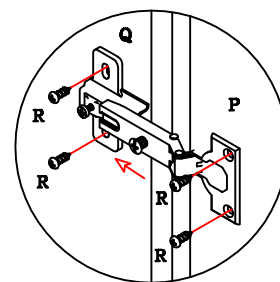
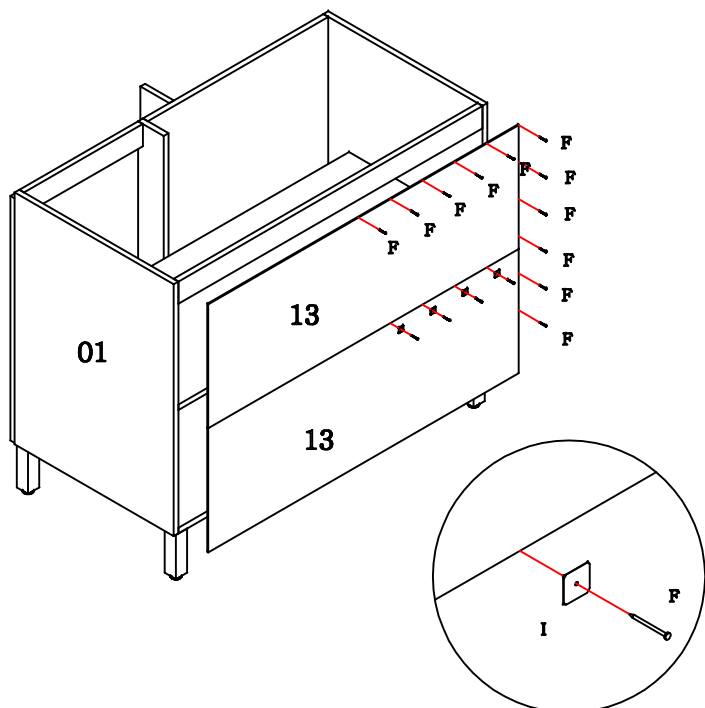
Ferragem			
	Código de assistência	Descrição	Quant.
A	95	 Parafuso flange 5,0x50 zincado branco	9
B	226	 Parafuso chato 4,0x40 bicromatizado	31
C	14773	 Parafuso flange 3,5x25 zincado branco	2
D	491	 Parafuso chato 4,0x25 bicromatizado	3
E	4214	 Parafuso chato 3,5x14 cabeça rebaixada	24
F	107	 Prego 10 x 10	48
G	1802	 Cavilha 6x30mm	21
H	1925	 Cavilha 6x50mm	1
I	1423	 Fixador de costa	10
J	85	 "L" de metal	6
K	40534	 Batente de silicone com logo "K"	2

L	529	 Bucheta invasa	4
M	17024	 Suporte aereo metalizado zincado branco	2
N	6959	 Capa para suporte aereo metal branca	2
O	1454	 Uniao de metal	2
P	7787	 Dobradiça reta 35	2
Q	7787	 Calço para dobradiça	2
R	7787	 Parafuso panela 4,0x14 para dobradiça	8
S	31875	 Puxador 411 (pz03) onix 160mm	1
T	31126	 Pezinho balcão cromado onix 130mm 35x35	5
U	31998	 Tapa furo adesivo Nature	31
V	58	 Etiqueta marca "Kappesberg"	1
W	41	 Cola branca em bisnaga (10g)	1

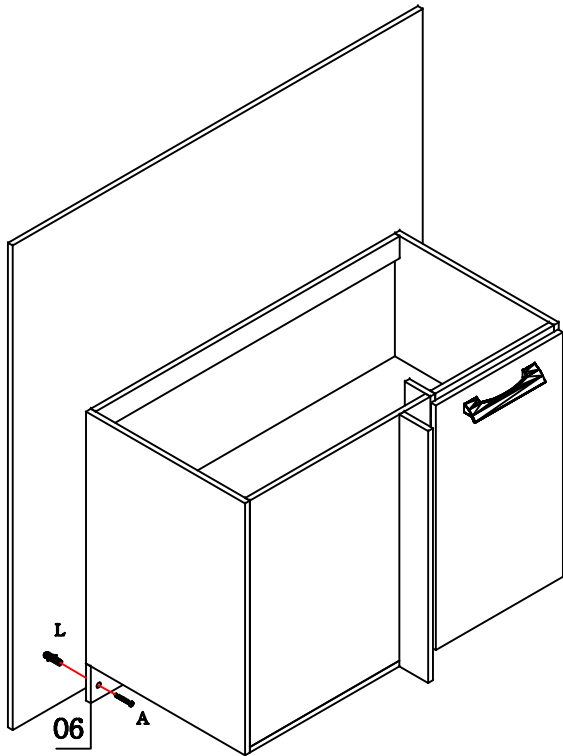




A batente de silicone "K" é colocada duas em cada porta para suavizar eventuais impactos.



A dobradiça "P" deve ser encaixada no calço "Q" e estes colocados com os parafusos "R", observando o procedimento a cima.



Utilize o parafuso "D" para fixar um módulo em outro.

Para montar a cozinha suspensa:

- Utilize o sarrafo de apoio "06" que acompanha o móvel como apoio para sua fixação na parede, utilizando a bucha "L" e o parafuso "A".
- Em cada lateral e na divisória fixe um suporte aéreo metálico "M" com o parafuso "E" e na parede com o parafuso "A" e com a bucha "L".
- Coloque uma capa "N" em cada suporte "M".

Este módulo pode ser montado para ambos os lados.

Deve ser, inicialmente, observada a posição correta das laterais. Caso o módulo deva ficar com a porta para o lado esquerdo, a lateral direita ocupará o lado esquerdo, e a esquerda o direito. Em seguida monte o móvel normalmente.

