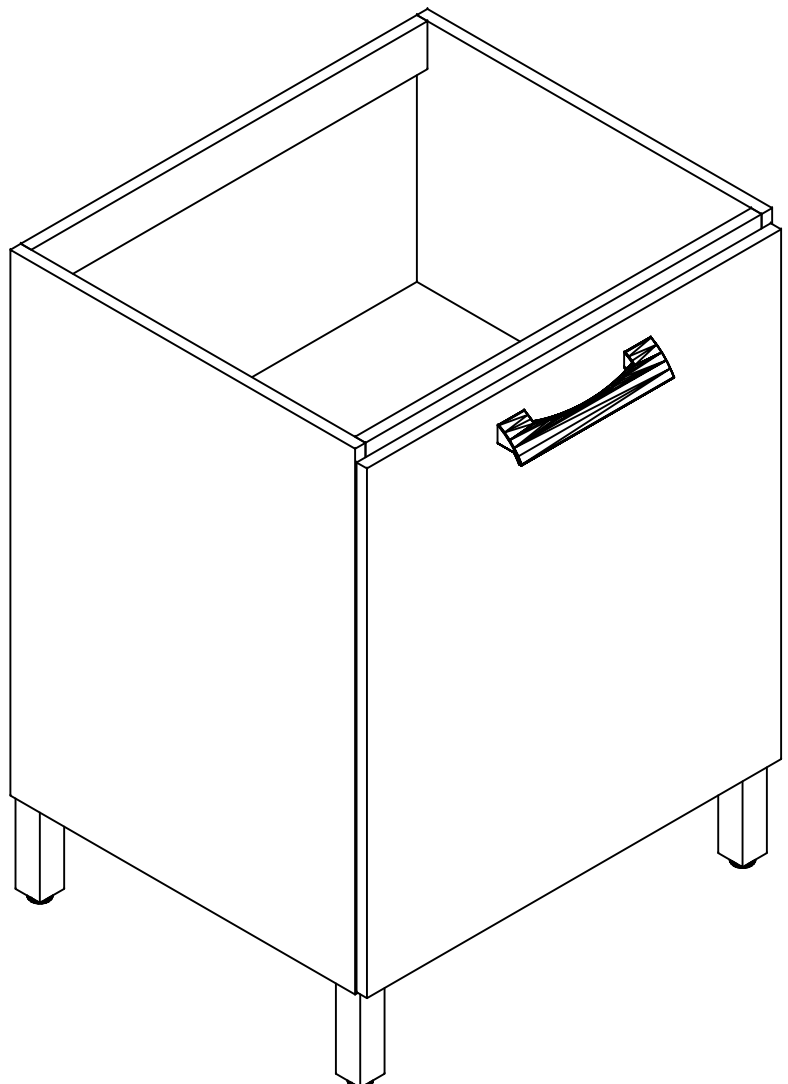


MANUAL DE MONTAGEM

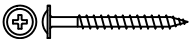
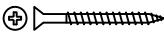

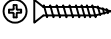
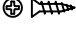
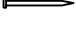

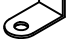



Parabéns, você acaba de adquirir um produto Kappesberg!


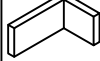
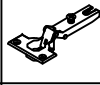

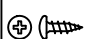

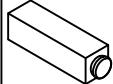
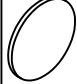
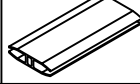

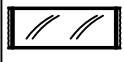
A Kappesberg é uma marca que cresceu e se desenvolveu com a população brasileira e de todos os países para onde exporta, e ao longo destes anos participa do seu dia-a-dia. É por isso que o design hoje é parte da sua vida, a qualidade de cada móvel é um compromisso diário e a inovação vem para oferecer ao cliente a confiança nessa grande parceria.



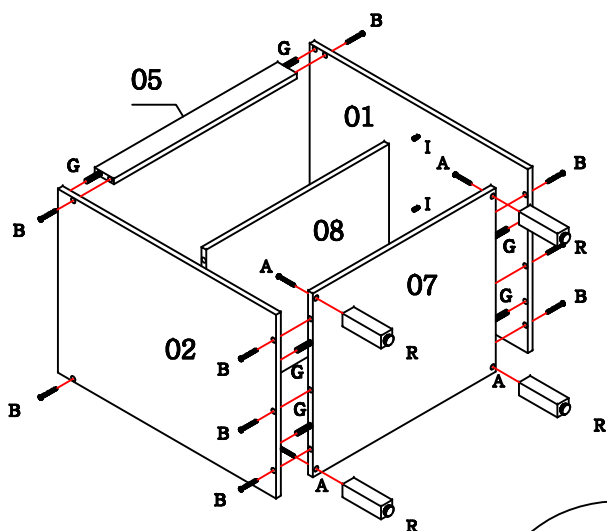
**Garantia de 03 (três) meses,
por defeito de fabricação.**

Lista de peças						
Código de assistência	Descrição	Quant.	Compr. (mm)	Larg. (mm)	Espes. (mm)	Caixa/ volume
01	Lateral direita	1	680	496	15	A
02	Lateral esquerda	1	680	496	15	A
03	Porta	1	660	596	15	A
04	Travessa traseira	1	570	60	15	A
05	Travessa frontal	1	570	60	15	A
06	Sarrafo de apoio	1	590	50	15	A
07	Base	1	570	496	15	A
08	Prateleira	1	570	430	15	A
09	Costas	2	590	315	3	A

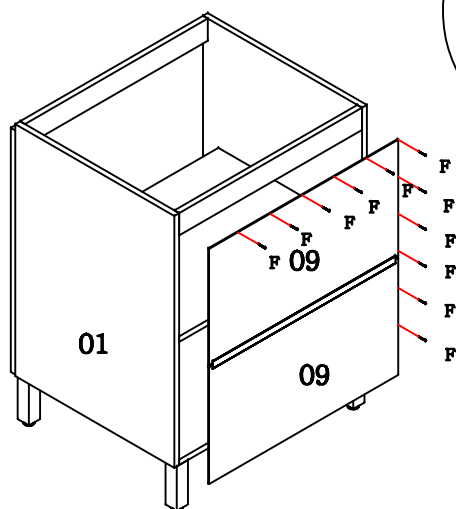
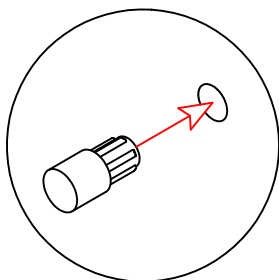
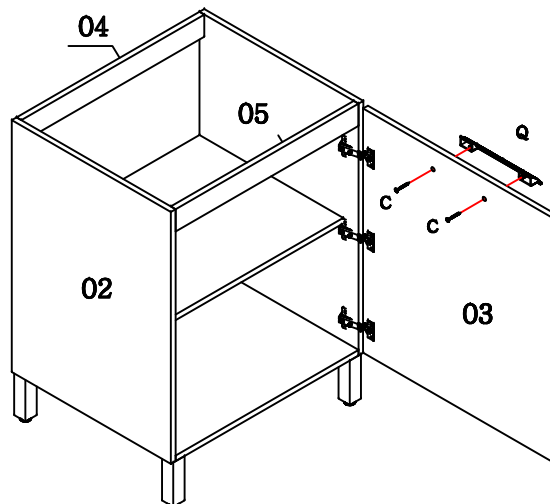
Ferragem			
	Código de assistência	Descrição	Quant.
A	95	 Parafuso flange 5,0x50 zincado branco	8
B	226	 Parafuso chato 4,0x40 bicromatizado	13
C	14773	 Parafuso flange 3,5x25 zincado branco	2
D	491	 Parafuso chato 4,0x25 bicromatizado	3
E	4214	 Parafuso chato 3,5x14 cabeça rebaixada	16
F	107	 Prego 10 x 10	26
G	1802	 Cavilha 6x30mm	8
H	85	 "L" de metal	4
I	118	 Suporte para prateleira	6
J	40534	 Batente de silicone com logo "K"	2
K	529	 Bucha invasiva	4

L	17024	 Suporte aéreo metalizado zincado branco	2
M	6959	 Capa para suporte aéreo metal branca	2
N	7787	 Dobradiça reta 35	3
O	7787	 Calço para dobradiça	3
P	7787	 Parafuso panela 4,0x14 para dobradiça	12
Q	31875	 Puxador 411 (pz03) onix 160mm	1
R	31126	 Pézinho balcão cromado onix 130mm 35x35	4
S	31998	 Tapa furo adesivo Nature	13
T	14990	 Perfil "H" 575mm Bege	1
U	58	 Etiqueta marca "Kappesberg"	1
V	41	 Cola branca em bisnaga (10g)	1

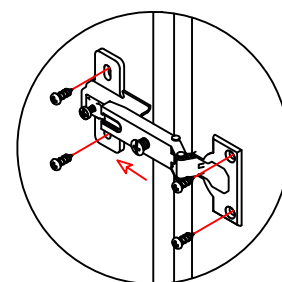
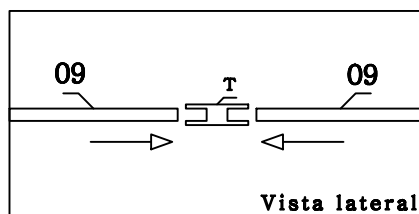




As batentes de silicone "J" são colocadas na porta, para suavizar eventuais impactos.



Procedimento de colocação do perfil H.



Ao fixar a costa, recomenda-se um espaçamento de aproximadamente 10 cm entre os pregos.

A dobradiça "N" deve ser encaixada no calço "O" e estes colocados com os parafusos "P", observando o procedimento a cima.

Utilize o parafuso "D" para fixar um módulo em outro.

Para montar a cozinha suspensa:

- Utilize o sarrafo de apoio "06" que acompanha o móvel como apoio para sua fixação na parede, utilizando a bucha "K" e o parafuso "A".
- Em cada lateral fixe um suporte aéreo metalizado "L" com o parafuso "E" e na parede com o parafuso "A" e com a bucha "K".
- Coloque uma capa "M" em cada suporte "L".

