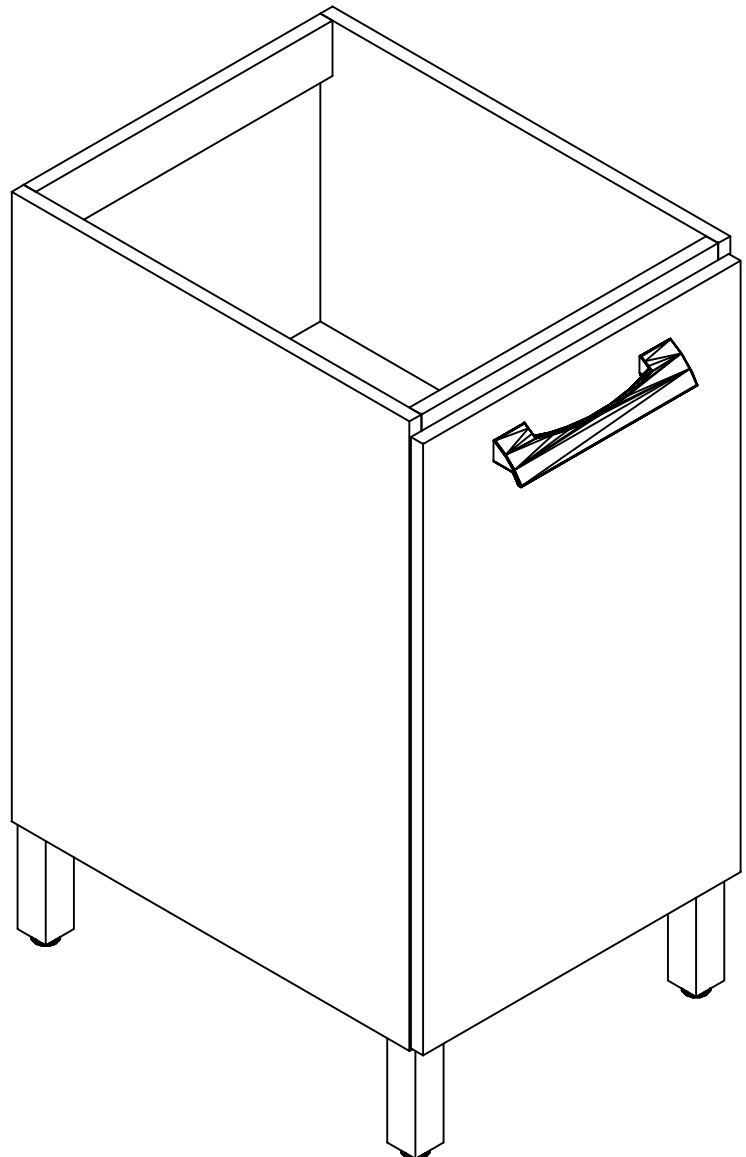


MANUAL DE MONTAGEM

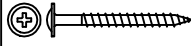
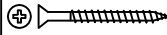

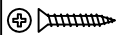
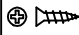



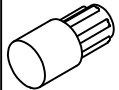

Parabéns, você acaba de adquirir um produto Kappesberg!

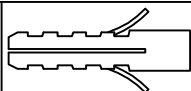
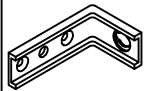
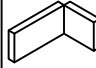


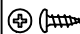

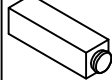
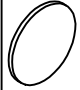

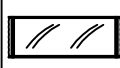
A Kappesberg é uma marca que cresceu e se desenvolveu com a população brasileira e de todos os países para onde exporta, e ao longo destes anos participa do seu dia-a-dia. É por isso que o design hoje é parte da sua vida, a qualidade de cada móvel é um compromisso diário e a inovação vem para oferecer ao cliente a confiança nessa grande parceria.



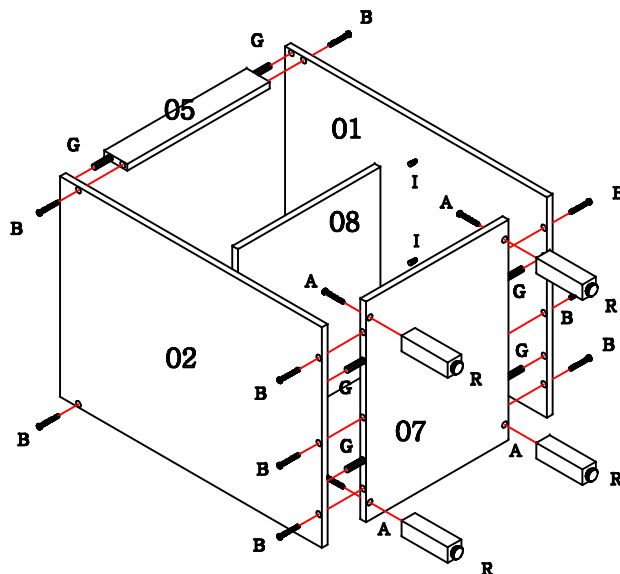
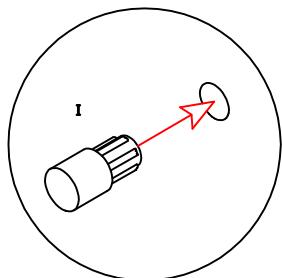
**Garantia de 03 (três) meses,
por defeito de fabricação.**

| Lista de peças | | | | | | |
|-----------------------|-------------------|--------|-------------|------------|-------------|---------------|
| Código de assistência | Descrição | Quant. | Compr. (mm) | Larg. (mm) | Espes. (mm) | Caixa/ volume |
| 01 | Lateral direita | 1 | 680 | 496 | 15 | A |
| 02 | Lateral esquerda | 1 | 680 | 496 | 15 | A |
| 03 | Porta | 1 | 660 | 396 | 15 | A |
| 04 | Travessa traseira | 1 | 370 | 60 | 15 | A |
| 05 | Travessa frontal | 1 | 370 | 60 | 15 | A |
| 06 | Sarrafo de apoio | 1 | 390 | 50 | 15 | A |
| 07 | Base | 1 | 370 | 496 | 15 | A |
| 08 | Prateleira | 1 | 370 | 430 | 15 | A |
| 09 | Costa | 1 | 635 | 390 | 3 | A |

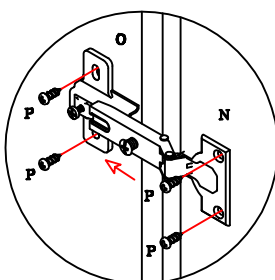
| Ferragem | | | |
|----------|-----------------------|--|--------|
| | Código de assistência | Descrição | Quant. |
| A | 95 |  Parafuso flange 5,0x50 zincado branco | 8 |
| B | 226 |  Parafuso chato 4,0x40 bicromatizado | 12 |
| C | 14773 |  Parafuso flange 3,5x25 zincado branco | 2 |
| D | 491 |  Parafuso chato 4,0x25 bicromatizado | 3 |
| E | 4214 |  Parafuso chato 3,5x14 cabeça rebaixada | 12 |
| F | 107 |  Prego 10 x 10 | 26 |
| G | 1802 |  Cavilha 6x30mm | 8 |
| H | 85 |  "L" de metal | 4 |
| I | 118 |  Suporte para prateleira | 6 |
| J | 40534 |  Batente de silicone com logo "K" | 2 |

| | | | |
|---|-------|---|----|
| K | 529 |  Bucha invasiva | 4 |
| L | 17024 |  Suporte aéreo metalizado zincado branco | 2 |
| M | 6959 |  Capa para suporte aéreo metal branca | 2 |
| N | 7787 |  Dobradiça reta 35 | 2 |
| O | 7787 |  Calço para dobradiça | 2 |
| P | 7787 |  Parafuso panela 4,0x14 para dobradiça | 8 |
| Q | 31875 |  Puxador 411 (pz03) onix 160mm | 1 |
| R | 31126 |  Pézinho balcão cromado onix 130mm 35x35 | 4 |
| S | 31998 |  Tapa furo adesivo Nature | 12 |
| T | 58 |  Etiqueta marca "Kappesberg" | 1 |
| U | 41 |  Cola branca em bisnaga (10g) | 1 |

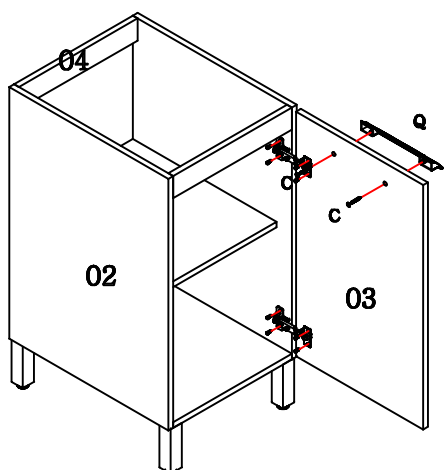




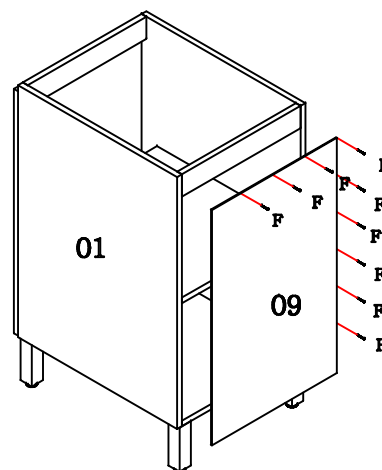
As batentes de silicone "J" são colocadas na porta, para suavizar eventuais impactos.



A dobradiça "N" deve ser encaixada no calço "O" e estes colocados com os parafusos "P", observando o procedimento a cima.



Ao fixar a costa, recomenda-se um espaçamento de aproximadamente 10 cm entre os pregos.



Utilize o parafuso "D" para fixar um módulo em outro.

Para montar a cozinha suspensa:

- Utilize o sarrafo de apoio "06" que acompanha o móvel como apoio para sua fixação na parede, utilizando a bucha "K" e o parafuso "A".
- Em cada lateral fixe um suporte aéreo metalizado "L" com o parafuso "E" e na parede com o parafuso "A" e com a bucha "K".
- Coloque uma capa "M" em cada suporte "L".

