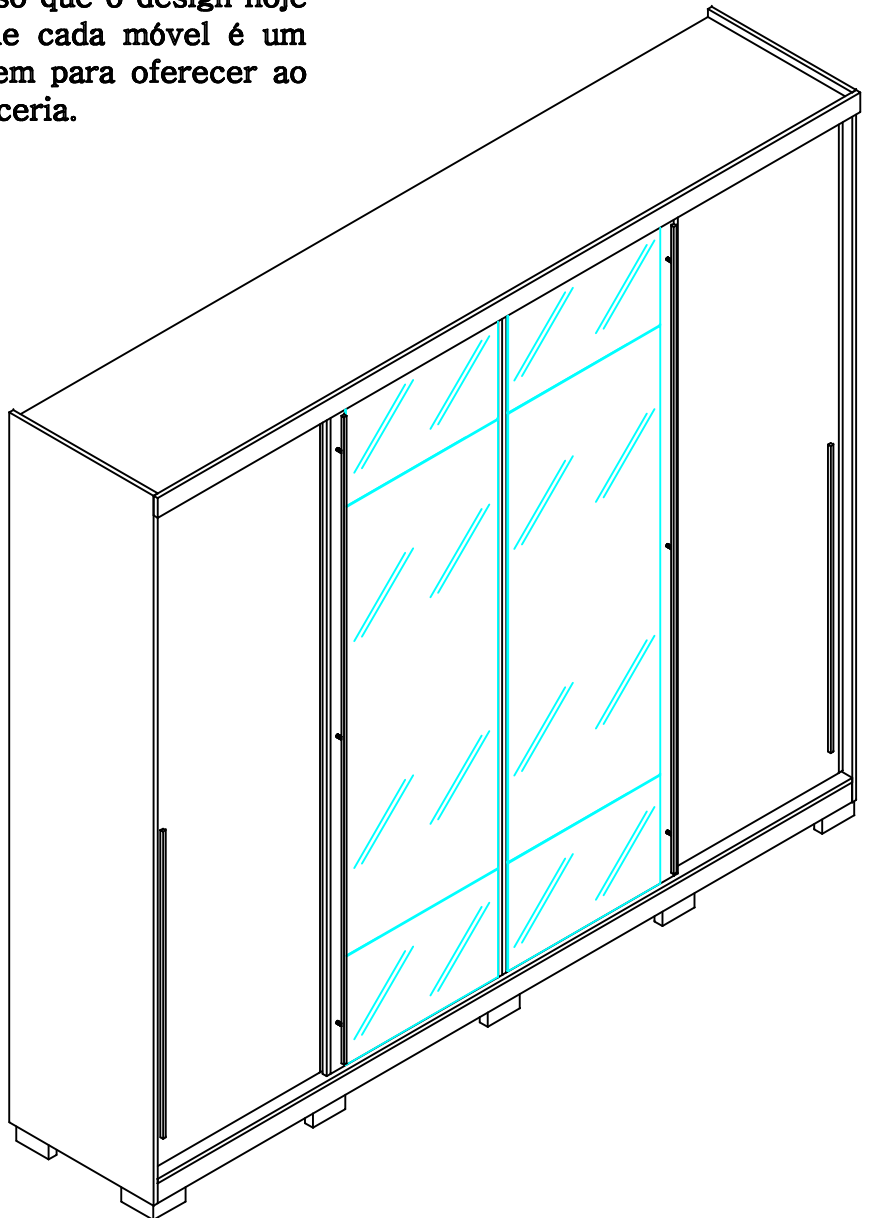


MANUAL DE MONTAGEM

Parabéns, você acaba de adquirir um produto Kappesberg!

A Kappesberg é uma marca que cresceu e se desenvolveu com a população brasileira e de todos os países para onde exporta, e ao longo destes anos participa do seu dia-a-dia. É por isso que o design hoje é parte da sua vida, a qualidade de cada móvel é um compromisso diário e a inovação vem para oferecer ao cliente a confiança nessa grande parceria.



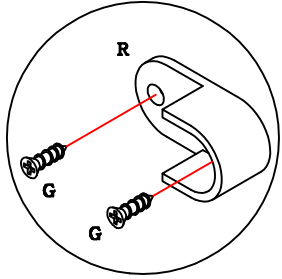
**Garantia de 03 (três) meses,
por defeito de fabricação.**

Lista de peças						
Código de assistência	Descrição	Quant.	Compr. (mm)	Larg. (mm)	Espes. (mm)	Caixa/ volume
01	Porta central direita	1	2167	627	15	C
02	Porta central esquerda	1	2167	627	15	C
03	Porta lateral direita	1	2167	642	15	B
04	Porta lateral esquerda	1	2167	642	15	B
05	Lateral direita	1	2300	540	15	A
06	Lateral esquerda	1	2300	540	15	A
07	Chapéu	1	2598	540	15	D
08	Base	1	2598	540	15	D
09	Base do maleiro	1	2598	470	15	D
10	Divisória direita	1	1815	470	15	E
11	Divisória esquerda	1	1815	470	15	E
12	Divisória central	1	1815	470	15	E
13	Tampo de gaveta direito	1	638	470	15	E
14	Tampo de gaveta esquerdo	1	638	470	15	E
15	Prateleira fixa	2	638	416	15	E
16	Prateleira solta	2	638	416	15	E
17	Pilastra	3	350	96	15	A
18	Frente de gaveta	6	625	150	15	A
19	Lateral de gaveta direita	6	400	120	15	E
20	Lateral de gaveta esquerda	6	400	120	15	E
21	Cabeceira de gaveta	6	584	120	15	A
22	Rodaforro	1	2629	64	15	D
23	Rodapé interno menor	3	488	64	15	A
25	Rodapé frontal	1	2598	64	15	D
26	Rodapé traseiro	1	2598	64	15	D
27	Costa	4	1832	654	3	B
28	Costa do maleiro	1	2618	367	3	E
29	Fundo de gaveta	6	597	398	3	E

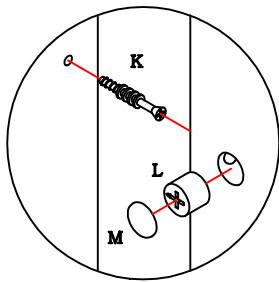
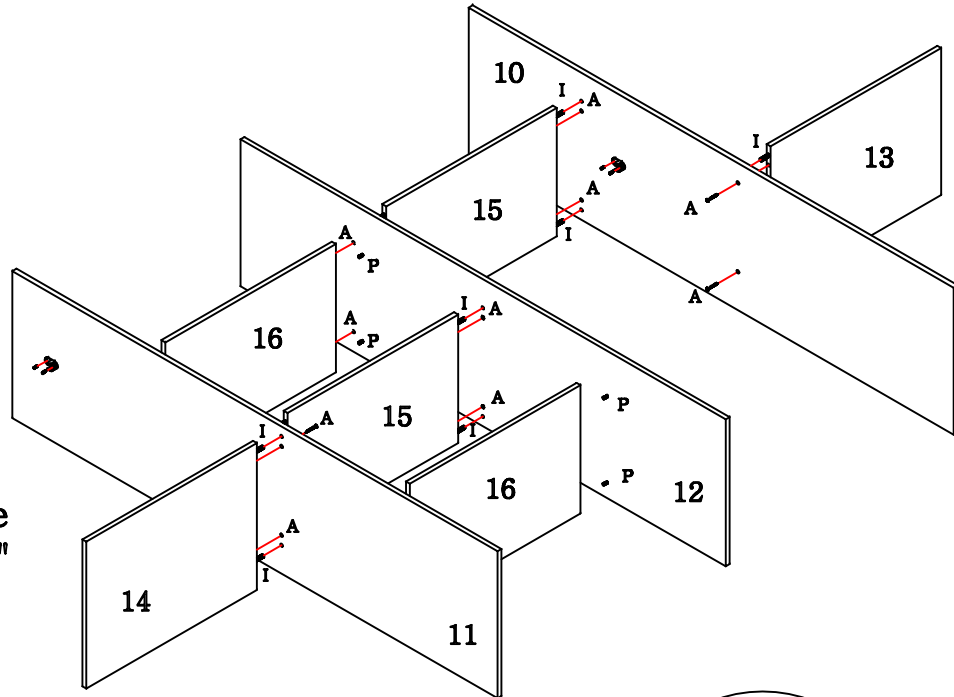
Ferragem			
	Código de assistência	Descrição	Quant.
A	2592	Parafuso flange 4,0x40 zincado branco	33
A	4042	Parafuso flange 4,0x40 zincado preto	33
A	4404	Parafuso flange 4,0x40 pintado branco	33
B	226	Parafuso chato 4,0x40 bicromatizado	9
C	10571	Parafuso maquina M4 X 43 cab. panela	6
D	19730	Parafuso maquina M4 X 20 cab. panela	4
E	5256	Parafuso chato 4,0x20 bicromatizado	12
F	1828	Parafuso panela 3,5x14 bicromatizado	16
G	4214	Parafuso chato 3,5x14 cabeça rebaixada	134
H	107	Prego 10 x 10	176
I	1802	Cavilha 6x30mm	78
J	1925	Cavilha 6x50mm	9
K	30945	Minifix (parafuso)	25
L	30950	Minifix (tambor)	25
M	8090	Tampa para minifix Teca Itália	25
M	14855	Tampa para minifix Carvalle	25
M	2347	Tampa para minifix Branco	25
N	85	"L" de metal	15
O	899	Cantoneira de metal	4
P	118	Suporte para prateleira	8
Q	18458	Suporte triangular preto	12
R	1446	Suporte para cabideiro oblongo zamaq	6

S	1423	Fixador de costa	73
T	4860	Rolete com regulagem	4
U	4860	Rolete sem regulagem	4
V	4860	Guia metálico	8
W	4452	Batente de silicone com logo "K"	16
X	10277	Puxador de metal 10 x 10 cromado 996mm	2
Y	31268	Puxador de metal 10 x 10 cromado 2100mm	2
Z	10306	Posadeira 10 x 10 cromada (par)	4
AA	10307	Afastador de nylon 20mm cromado (par)	3
AB	38305	Trilho telescópico mini light 400mm	6
AC	37746	Pé de plástico UZ cor Carvalle (Conj. 10 pcs)	1
AC	37747	Pé de plástico UZ cor Nature (Conj. 10 pcs)	1
AD	28519	Trilho de alumínio 2597mm	2
AE	28518	Trilho de plástico cor alumínio 2597mm	2
AF	35929	Rolicho oblongo 16x30 alumínio frisado 63,0	3
AG	31266	Barra de metal Moka para porta de correr 216,7cm	6
AH	31178	Espelho 56,9 x 35,0	4
AI	31177	Espelho 145,3 x 56,9	2
AJ	58	Etiqueta marca "Kappesberg"	1
AK	41	Cola branca em bisnaga (10g)	1

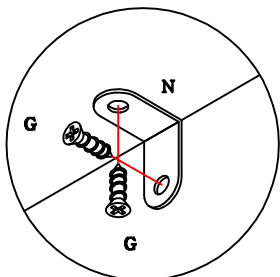
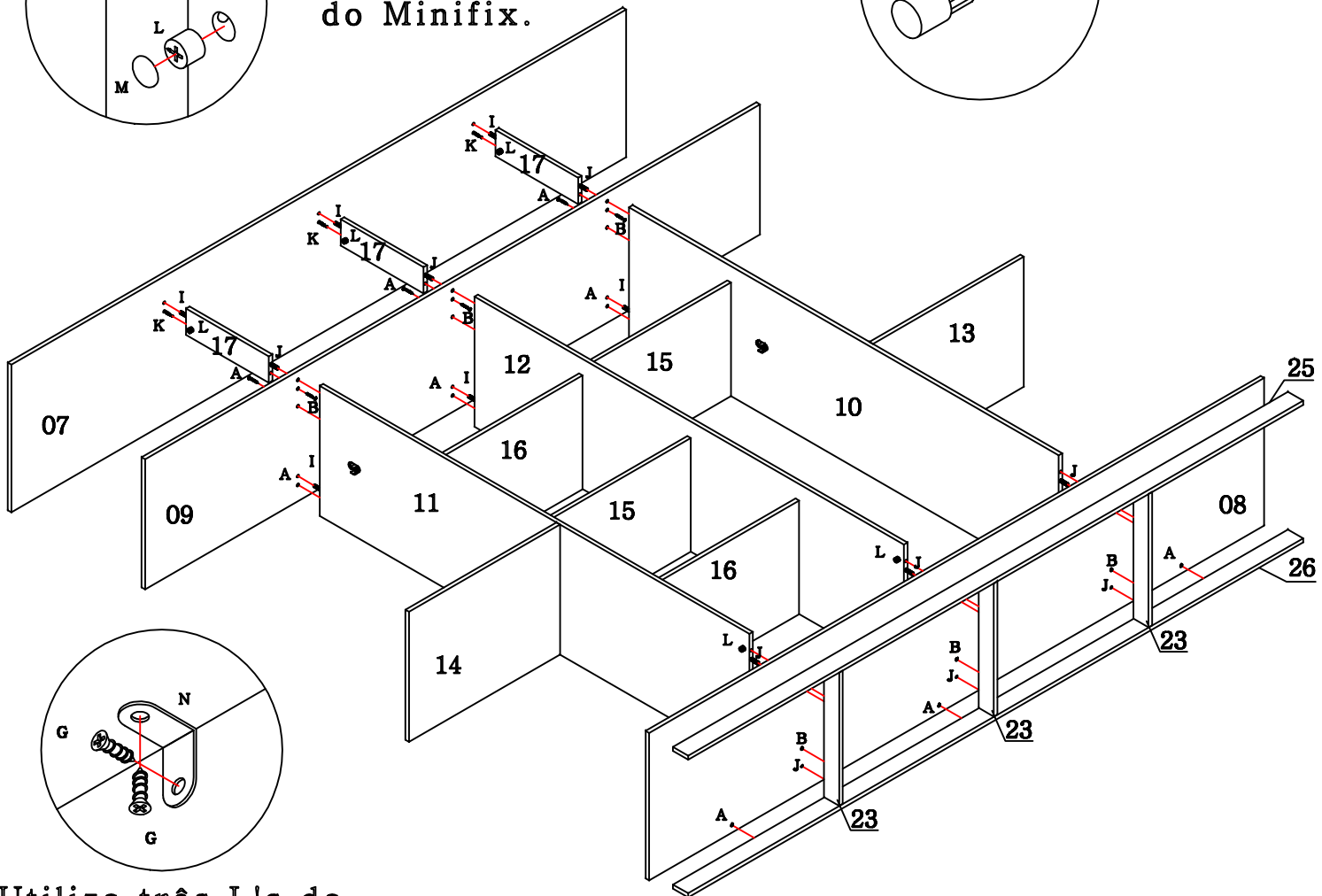
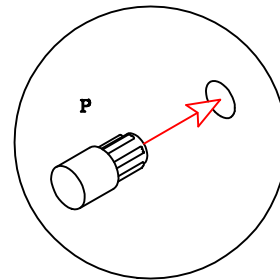




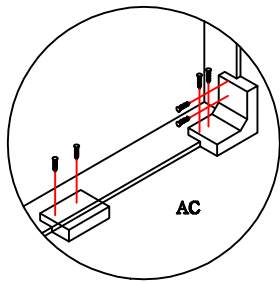
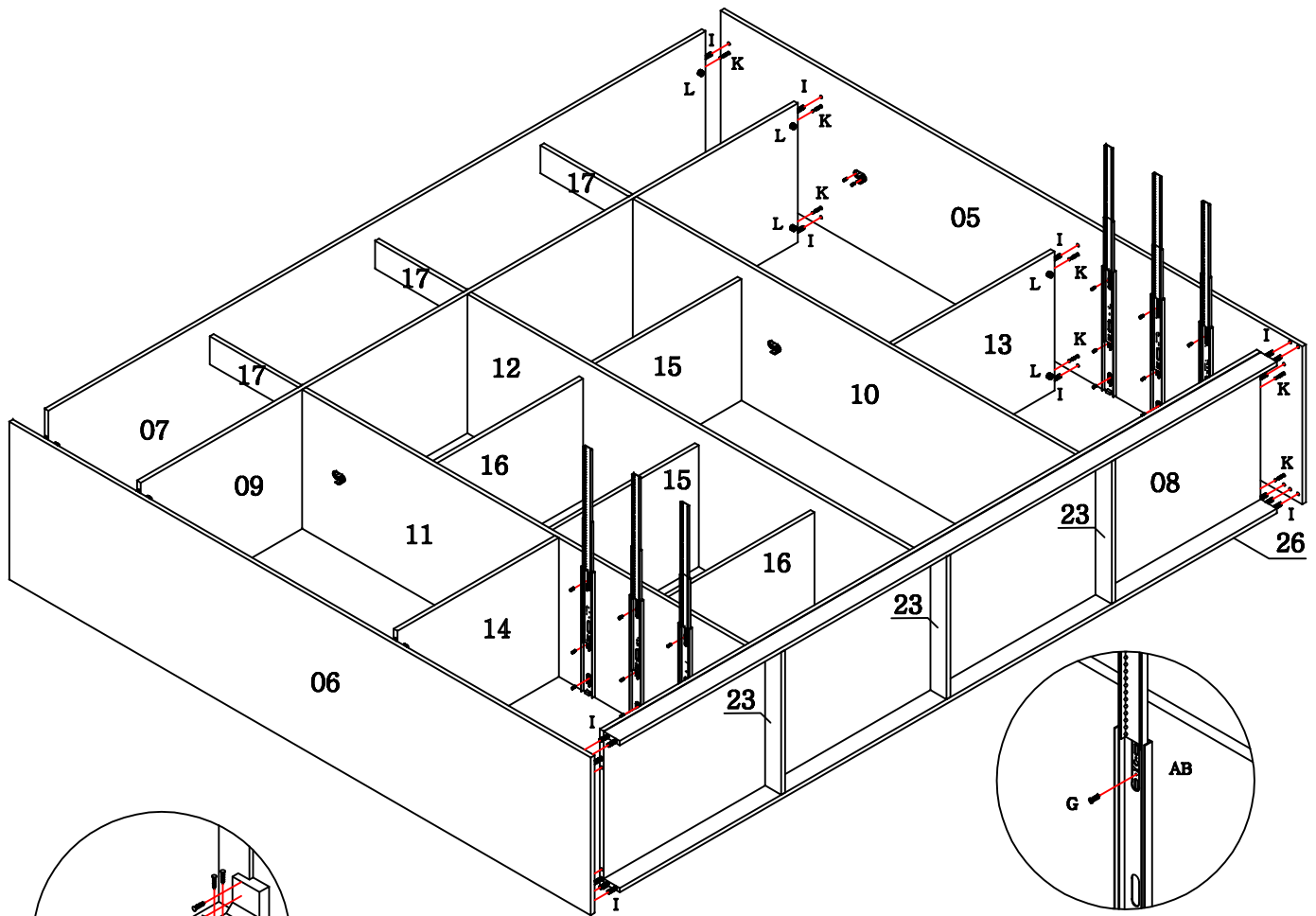
Coloque o suporte para cabideiro "R" com o parafuso "G".



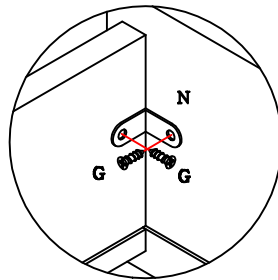
Procedimento de colocação do Minifix.



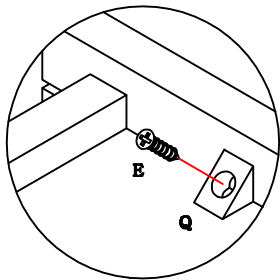
Utilize três L's de metal "N" para fixar o rodapé frontal na base.



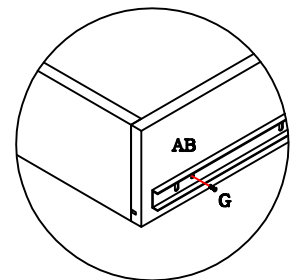
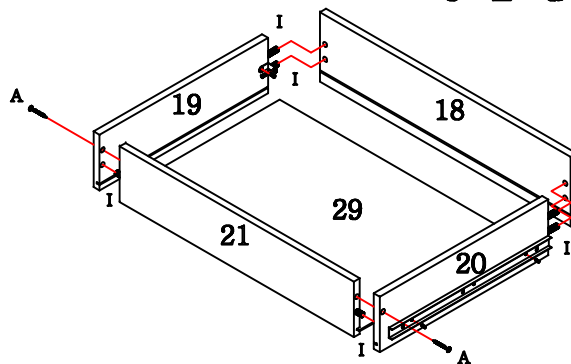
O conjunto de pés de plástico é colocado utilizando os parafusos que acompanham o mesmo.



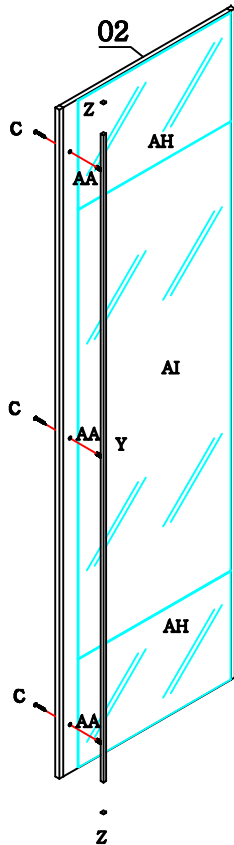
Para fixar as laterais de gaveta na frente de gaveta deve ser utilizado o L de metal "N".



O suporte do fundo de gaveta "Q" deve ser fixado com o parafuso "E", um na frente e um atrás, após a gaveta estar montada.

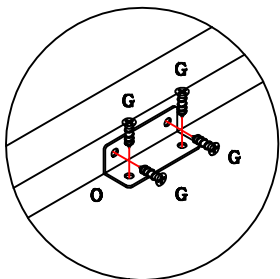


Utilize o parafuso "G" para fixar o trilho "AB" na gaveta.

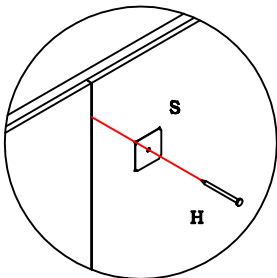


Fixação dos puxadores das portas:

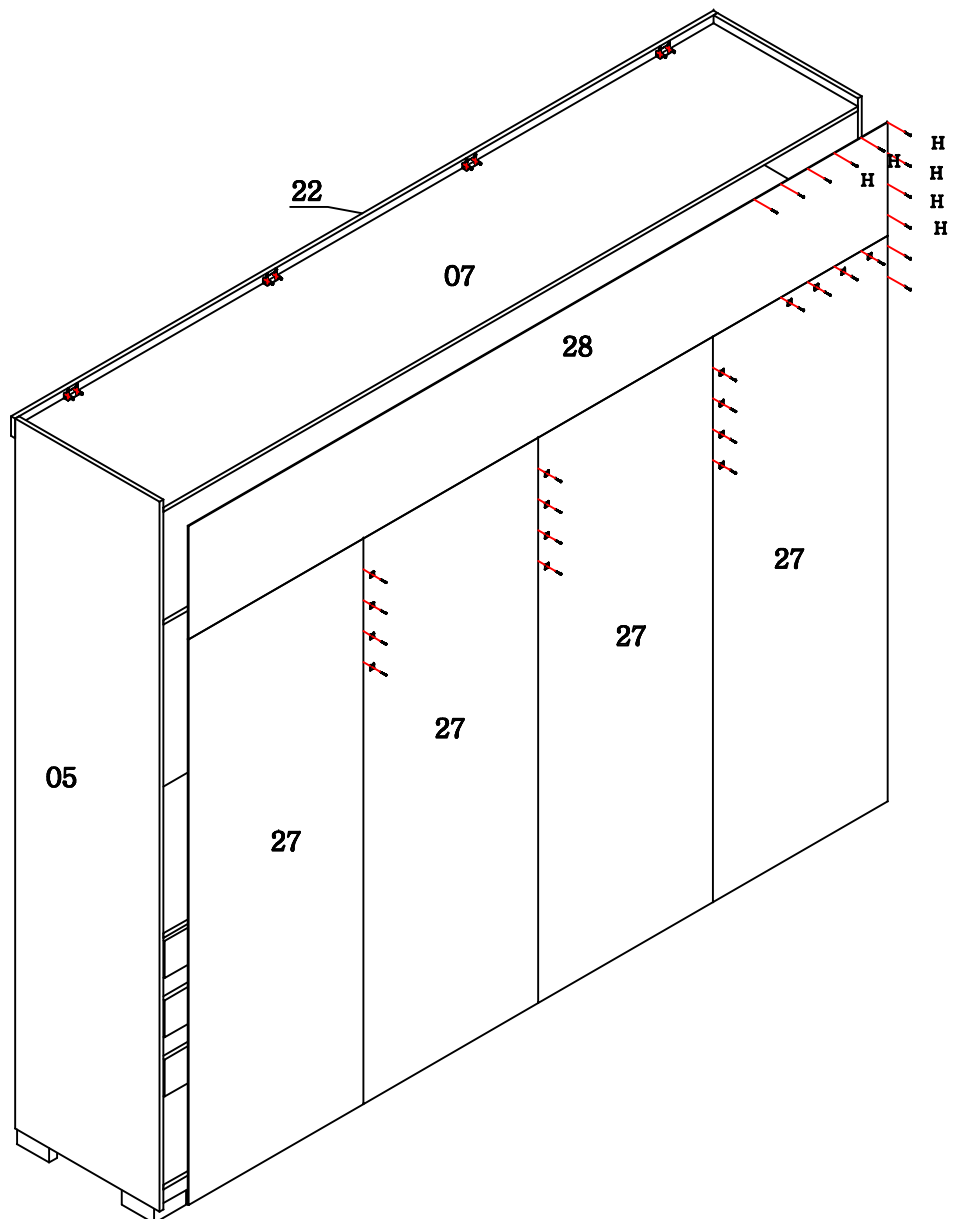
- 1 - Nas pontas de cada puxador "X" e "Y" deve ser colocada uma ponteira "Z".
- 2 - Os puxadores "Y" das portas centrais são colocados com o parafuso "C" e com o afastador "AA".
- 3 - Os puxadores "X" das portas laterais são colocados com os parafusos "D".

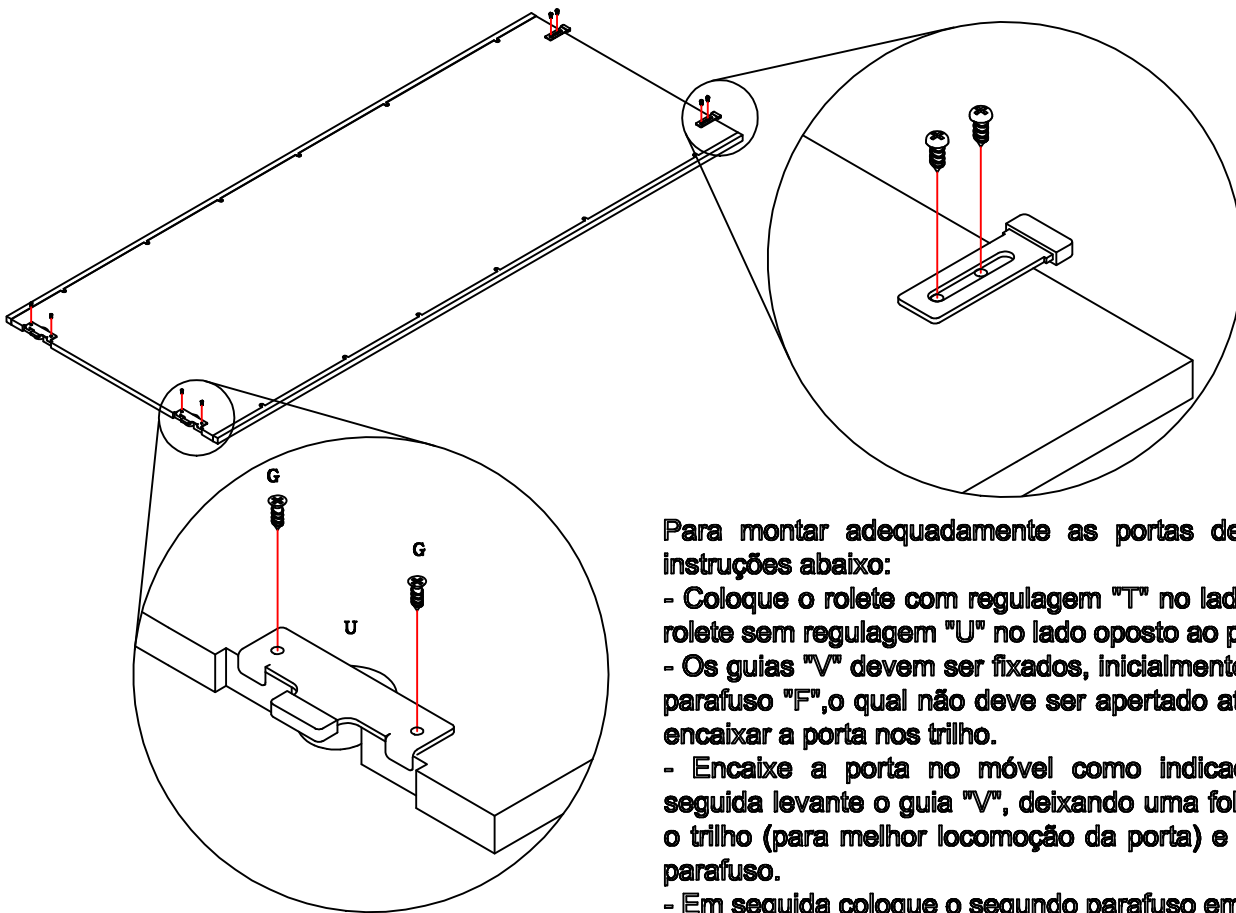


Utilize a cantoneira de metal "O" para fixar o rodaforno no chapéu.



O fixador de costa "S" é utilizado com o prego "H" para fixar duas costas simultaneamente.



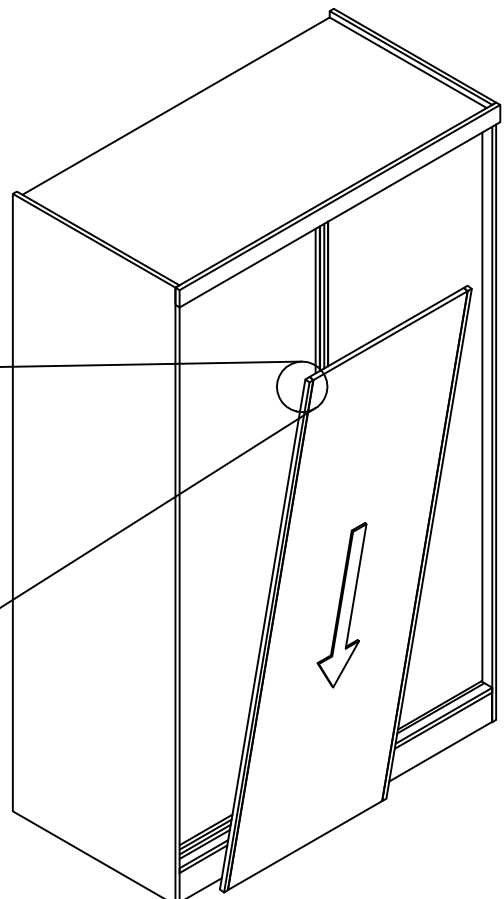
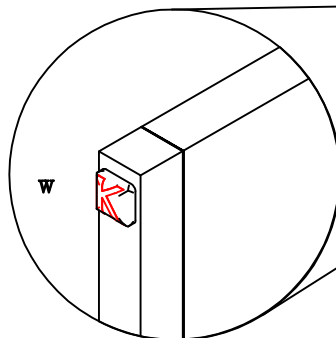
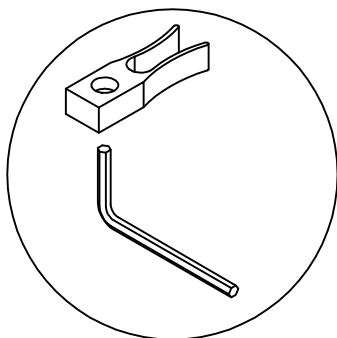


Para montar adequadamente as portas de correr, siga as instruções abaixo:

- Coloque o rolete com regulagem "T" no lado do puxador e o rolete sem regulagem "U" no lado oposto ao puxador.
- Os guias "V" devem ser fixados, inicialmente com apenas um parafuso "F", o qual não deve ser apertado até o fim, antes de encaixar a porta nos trilhos.
- Encaixe a porta no móvel como indicado abaixo e em seguida levante o guia "V", deixando uma folga entre o guia e o trilho (para melhor locomoção da porta) e aperte o primeiro parafuso.
- Em seguida coloque o segundo parafuso em cada guia.

Atenção:

- Uma porta não deve bater no puxador da outra, para isso ajuste o batente contido no trilho superior.



Obs: não dispense o uso da Batente de Silicone "W", pois a mesma serve para suavizar eventuais impactos.