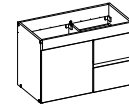
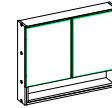


# ASSEMBLY INSTRUCTIONS MANUAL DE MONTAGEM / INSTRUCCIONES DE ARMADO

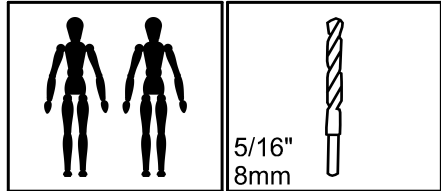
TRAVERTINO BATHROOM SET  
CONJUNTO PARA BANHEIRO TRAVERTINO  
CONJUNTO PARA BAÑO TRAVERTINO

Reference  
Referência  
Referencia **250308** | Revise  
| Revisão  
| Revisión **00**



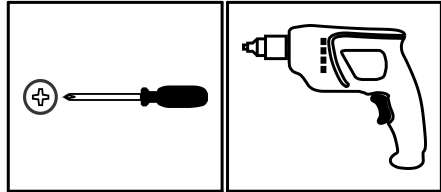
**YOU WILL NEED  
VOCÊ VAI PRECISAR DE / USTED NECESITARÁ**

Tools not supplied  
Ferramentas não fornecidas / Herramientas no incluidas



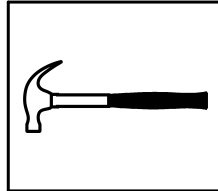
2 People  
2 Pessoas  
2 Personas

Drill bit  
Broca  
Taladro



Screwdriver Phillips  
Chave Phillips  
Destornillador cruz

Drill machine  
Furadeira  
Taladro

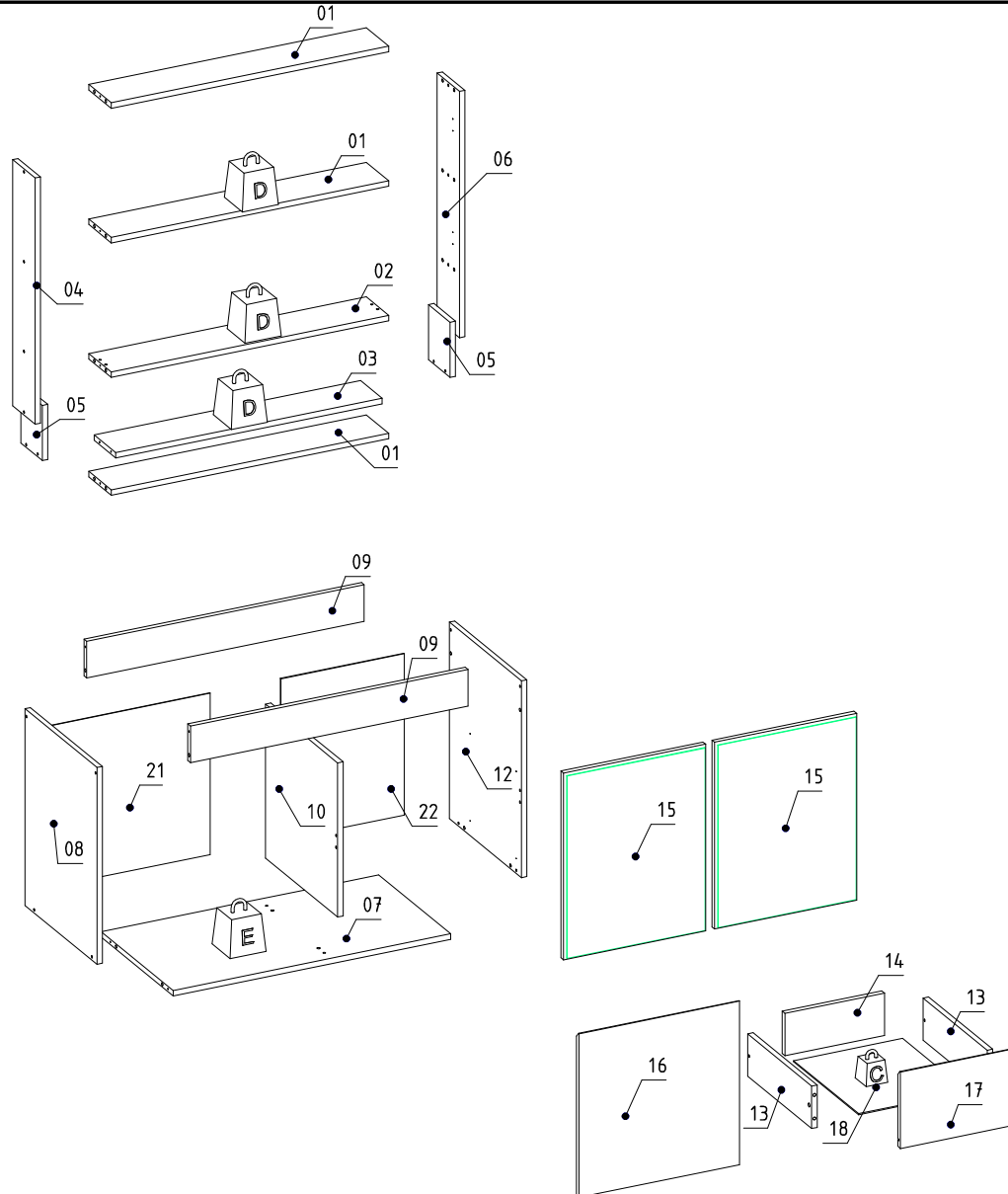


Hammer  
Martelo  
Martillo

**MAXIMUM RECOMMENDED WEIGHT  
BEING THIS EVENLY DISTRIBUTED.**  
**PESO MÁXIMO RECOMENDADO SENDO  
ESTE DISTRIBUÍDO UNIFORMEMENTE.**  
**PESO MÁXIMO RECOMENDADO SIENDO  
ESTE UNIFORMEMENTE DISTRIBUIDO.**

	LB	KG
—		
C	6	3
D	11	5
E	17	8

**PARTS IDENTIFICATION  
IDENTIFICAÇÃO DAS PEÇAS / IDENTIFICACIÓN DE LAS PIEZAS**



Nº	Measures_Inches	Medidas_cm	Qty./Qtd.
01	30 3/8 x 4 7/8 x 5/8	77.0 x 12.5 x 1.5	3
02	30 3/8 x 4 7/8 x 5/8	77.0 x 12.5 x 1.5	1
03	29 1/8 x 4 3/4 x 5/8	73.9 x 12.0 x 1.5	1
04	26 3/8 x 4 7/8 x 5/8	67.0 x 12.5 x 1.5	1
05	5 7/8 x 4 3/4 x 5/8	15.0 x 12.0 x 1.5	2
06	26 3/8 x 4 7/8 x 5/8	67.0 x 12.5 x 1.5	1
07	30 3/8 x 15 3/4 x 5/8	77.0 x 40.0 x 1.5	1
08	21 1/8 x 15 3/4 x 5/8	53.5 x 40.0 x 1.5	1
09	30 3/8 x 3 7/8 x 5/8	77.0 x 10.0 x 1.5	2
10	16 1/2 x 15 3/4 x 5/8	41.9 x 40.0 x 1.5	1
11	12 3/4 x 2 3/4 x 5/8	32.5 x 7.0 x 1.5	1
12	21 1/8 x 15 3/4 x 5/8	53.5 x 40.0 x 1.5	1
13	14 x 4 1/2 x 5/8	35.5 x 11.5 x 1.5	4
14	10 7/8 x 4 1/2 x 5/8	27.6 x 11.5 x 1.5	2
15	20 x 15 1/2 x 5/8	50.8 x 39.4 x 1.5	2
16	17 1/2 x 17 1/2 x 5/8	44.5 x 44.5 x 1.5	1
17	13 3/8 x 8 1/4 x 5/8	34.0 x 20.8 x 1.5	2
18	14 1/8 x 11 7/8 x 1/8	36.0 x 30.2 x 0.3	2
19	31 1/8 x 9 5/8 x 1/8	79.0 x 24.4 x 0.3	2
20	31 1/8 x 6 5/8 x 1/8	79.0 x 16.7 x 0.3	1
21	17 1/2 x 17 1/4 x 1/8	44.5 x 43.9 x 0.3	1
22	17 1/4 x 13 1/2 x 1/8	43.9 x 34.2 x 0.3	1

## IDENTIFICATION OF ACCESSORIES IDENTIFICAÇÃO DOS ACESSÓRIOS/ IDENTIFICACIÓN DE ACCESORIOS



The separation of the accessories before you start the assembly will facilitate the same. In case of doubt on the size of the screws and bolts, use the ruler at the bottom of the page.  
 A separação dos acessórios antes de iniciar a montagem facilitará a mesma. Em caso de dúvida no tamanho dos parafusos e cavilhas, utilize a régua ao final da página.  
 La separación de los accesorios antes de comenzar el armado facilitará el mismo. En caso de duda sobre el tamaño de los tornillos y taquetes, utilice la regla al pie de página.

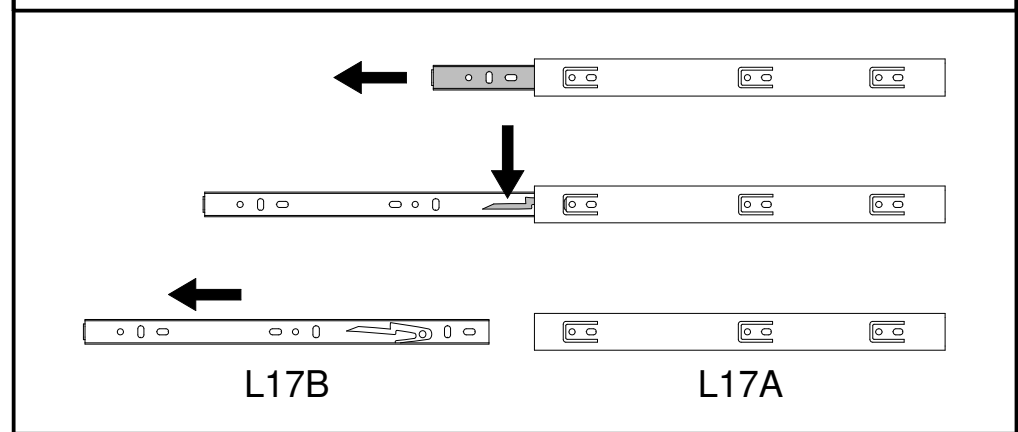
A		Flanged head screw Parafuso flangeado / Tornillo de cabeza flangeada	5,0x60 mm	5
A3		Trapeze Trapézio / Trapecio	-	4
A4		Metalic bracket Cantoneira de metal / Soporte de metal	22x22 mm	2
B3		Bushing Bucha expansiva / Tapón	8x50 mm	5
C1		Metal claw Garra de metal / Garra metal	-	13
D		Flat head screw Parafuso chato / Tornillo de cabeza plana	4,0x40 mm	8
D5		Hinge shim Calço dobradiça / Bisagra de calce	-	6
E		Wooden dowel Cavilha / Taquete	8x30 mm	34
F9		Metal hinge straight Dobradiça reta / Bisagra recta	26 mm	6
L9		Flat head screw Parafuso chato / Tornillo de cabeza plana	3,5x12 mm	58
L17		Telescopic slide Corrediça telescópica / Corredera telescópica	350 mm	4
M		Bore patch adhesive Tapa furo adesivo / Tapones adhesivo	-	18
N		Nail Prego / Clavo	10x10	91
N5		Support "L" Suporte "L" / Soporte "L"	-	5
N6		Cover Capa / Cubierta	-	5
O		Flat head screw Parafuso chato / Tornillo de cabeza plana	4,5x45 mm	26
P		Pan head screw Parafuso panela / Tornillo de pan	4,5x25 mm	4



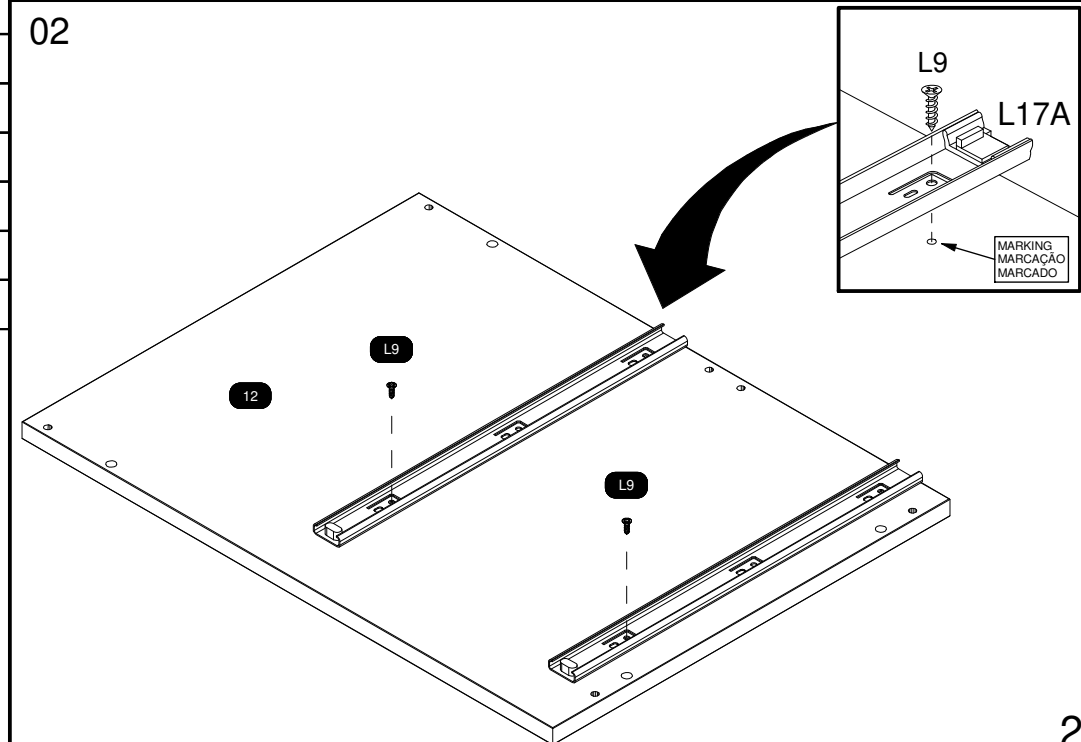
## PRE-ASSEMBLE PRÉ-MONTAGEM / PRE ARMADO

01

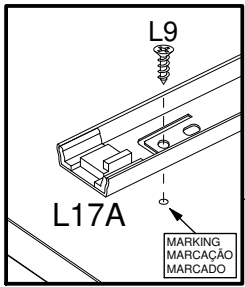
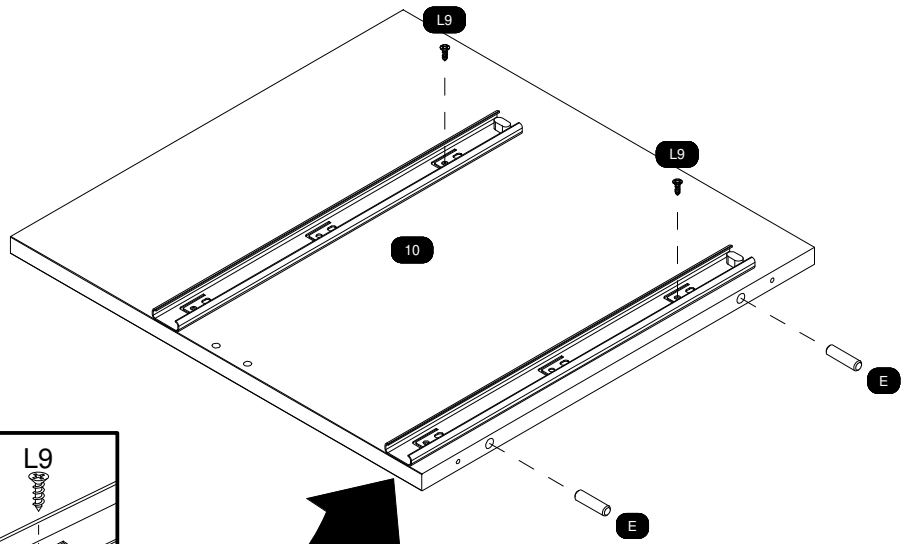
SEPARATE THE TWO PARTS OF THE METAL SLIDE TO THE ASSEMBLY FOLLOWING THE INSTRUCTIONS BELOW.  
 SEPARAR AS DUAS PARTES DA CORREIÇA METÁLICA PARA A MONTAGEM SEGUINDO AS INSTRUÇÕES ABAIXO.  
 SEPARAR LAS DOS PARTES DE LA CORREDERA DE METAL PARA EL ARMADO Y SEGUIR LAS INSTRUCCIONES ABAJO.



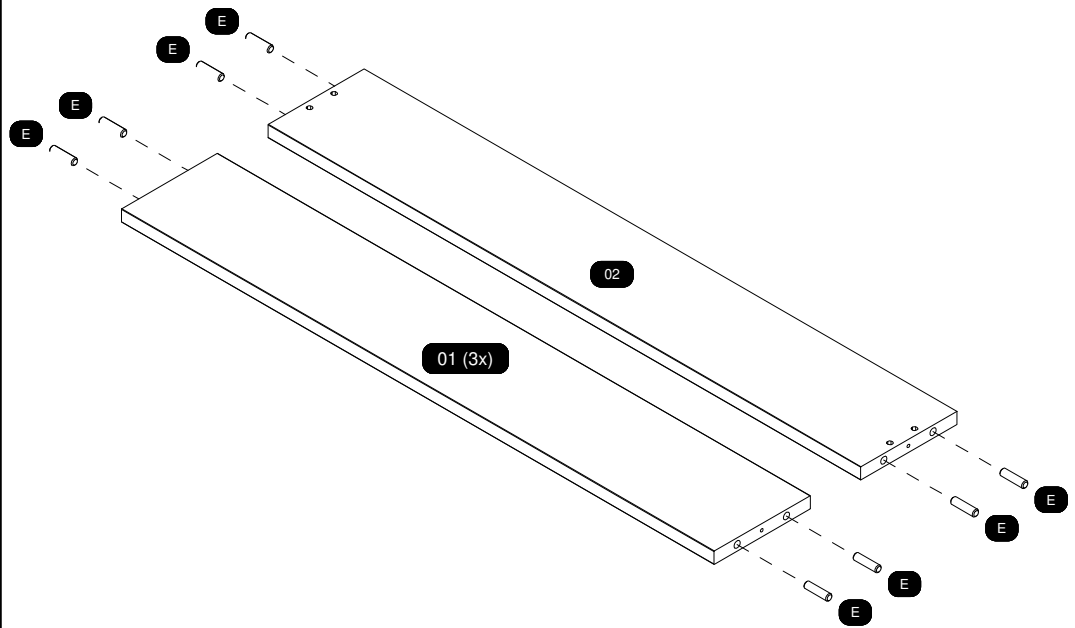
02



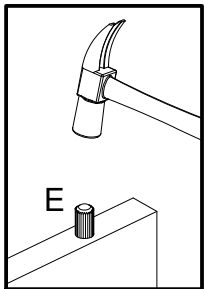
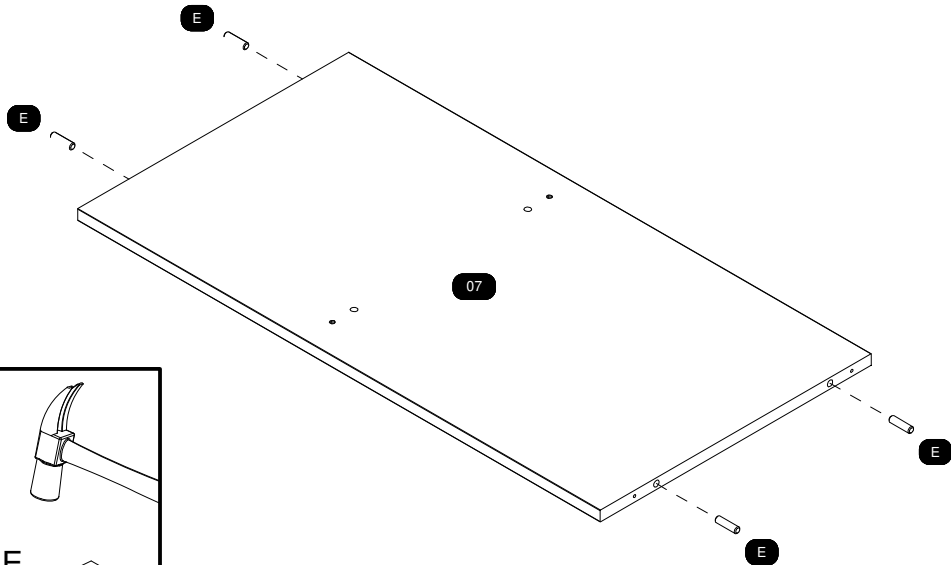
03



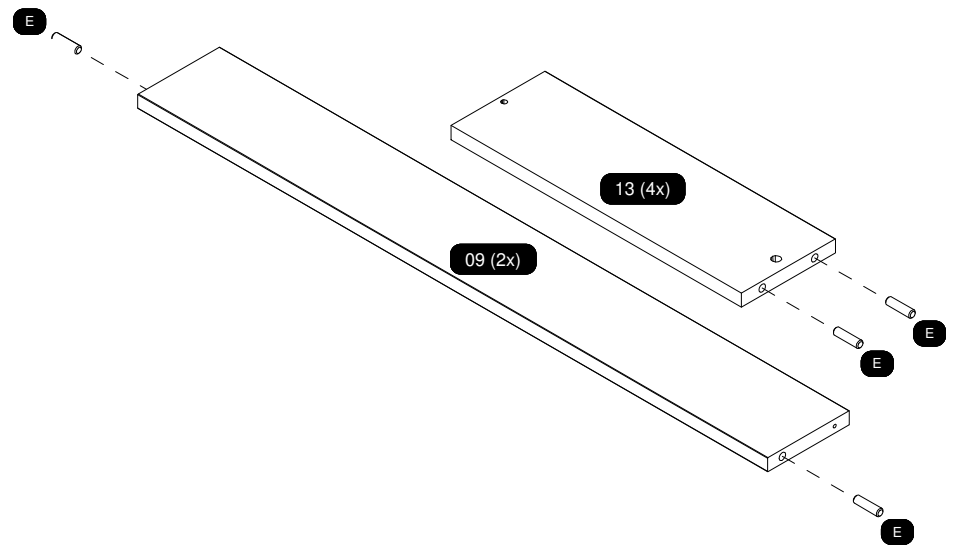
05



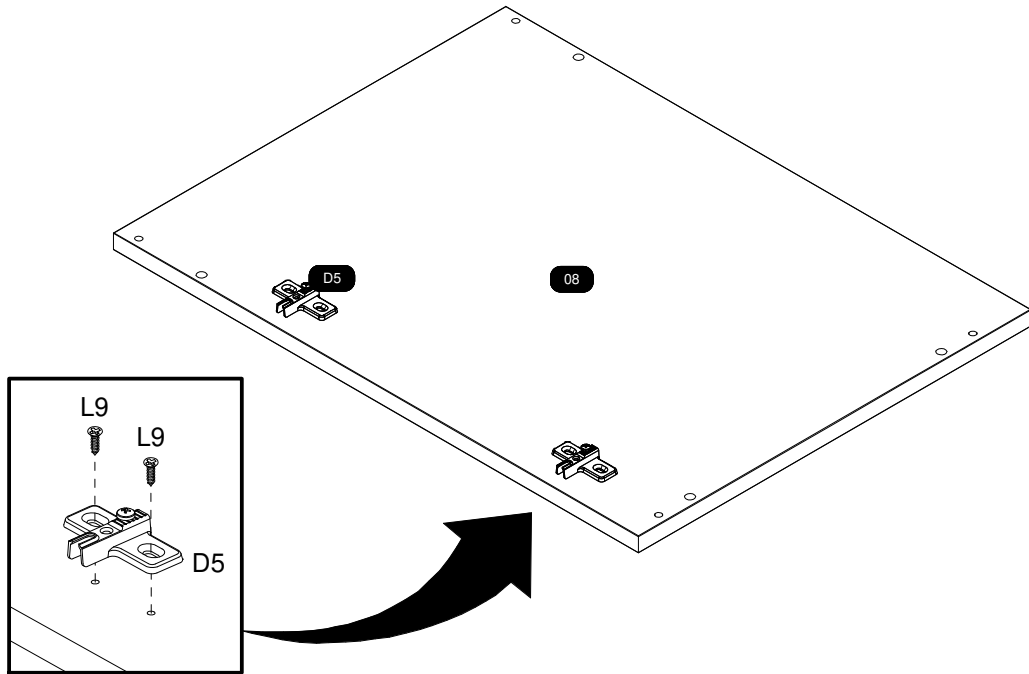
04



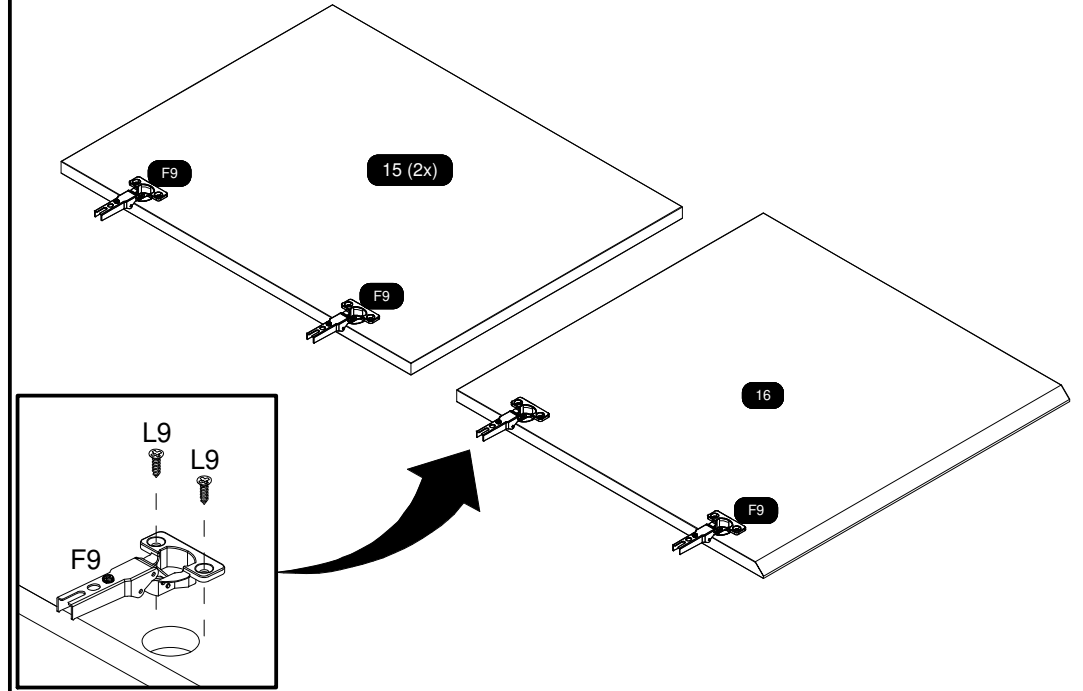
06



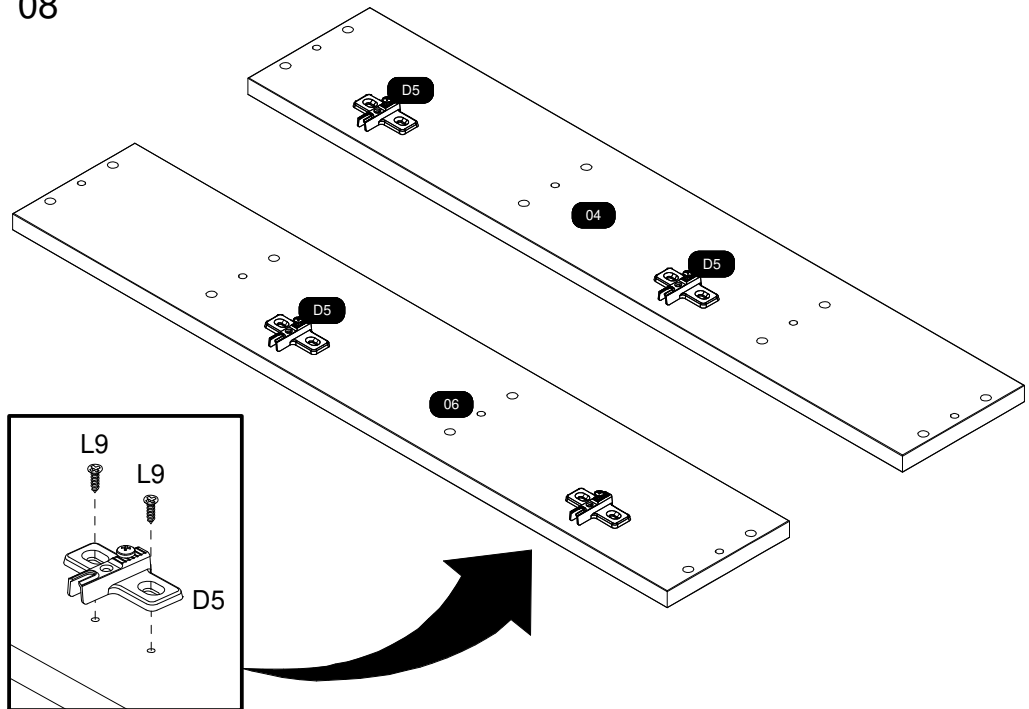
07



09

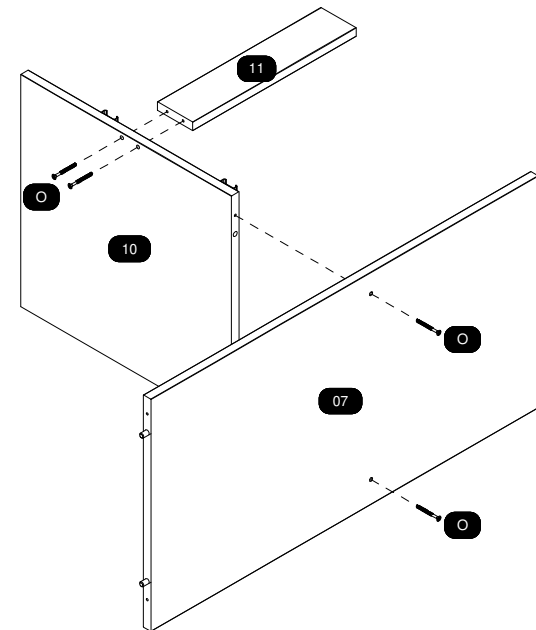


08

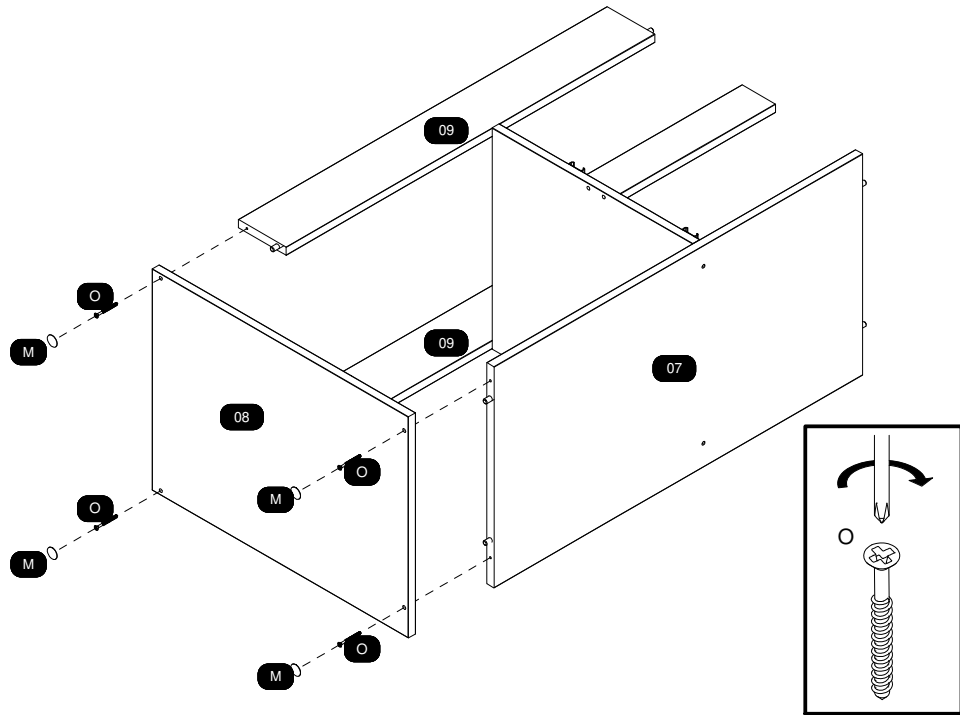


**ASSEMBLY  
MONTAGEM / ARMADO**

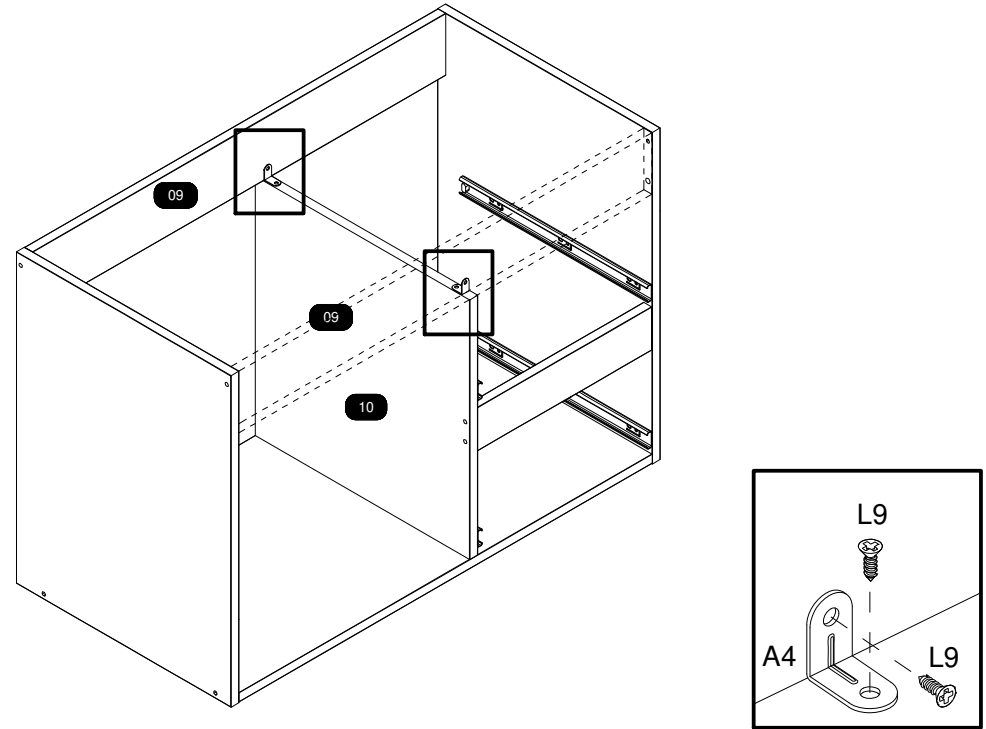
10



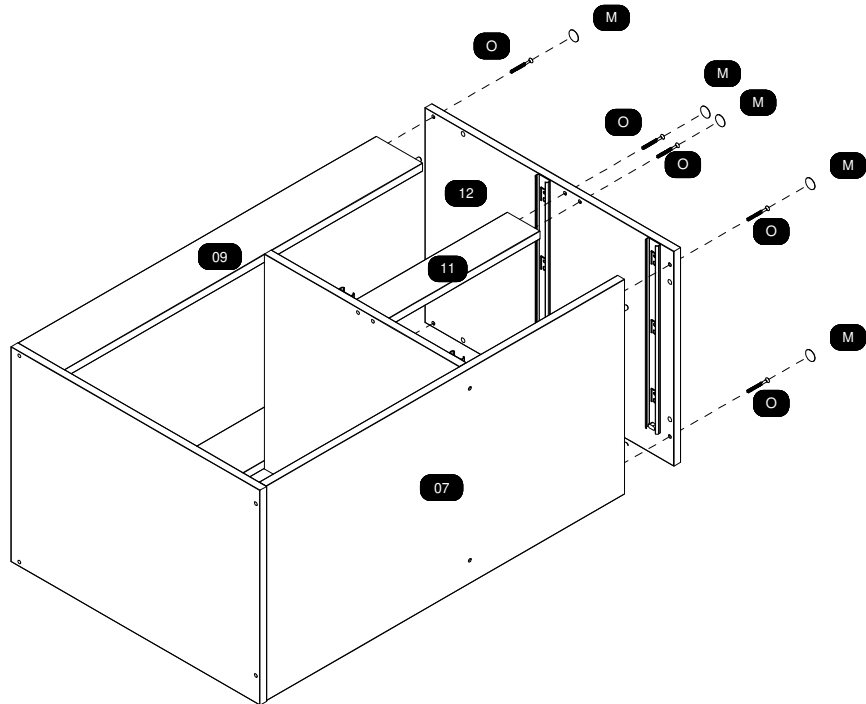
11



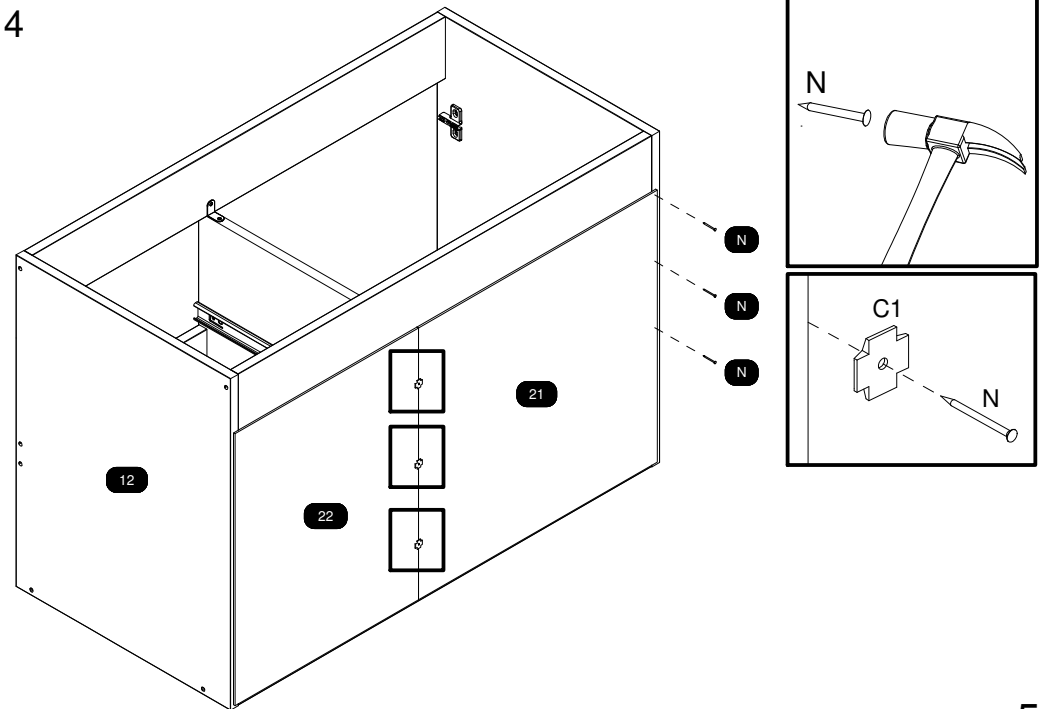
13



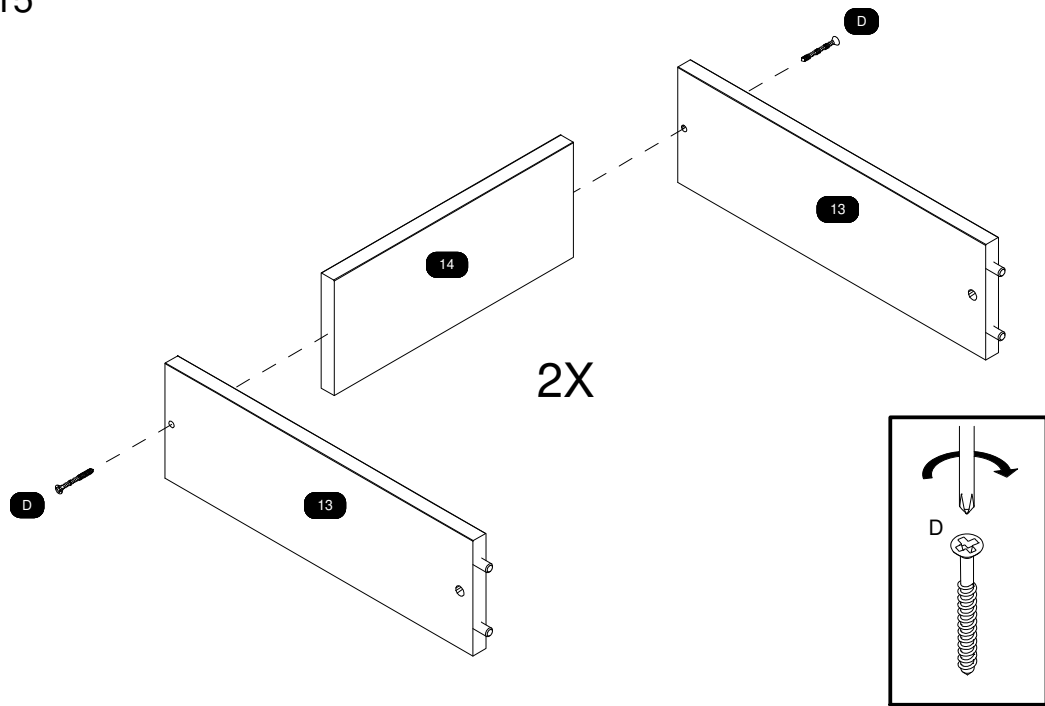
12



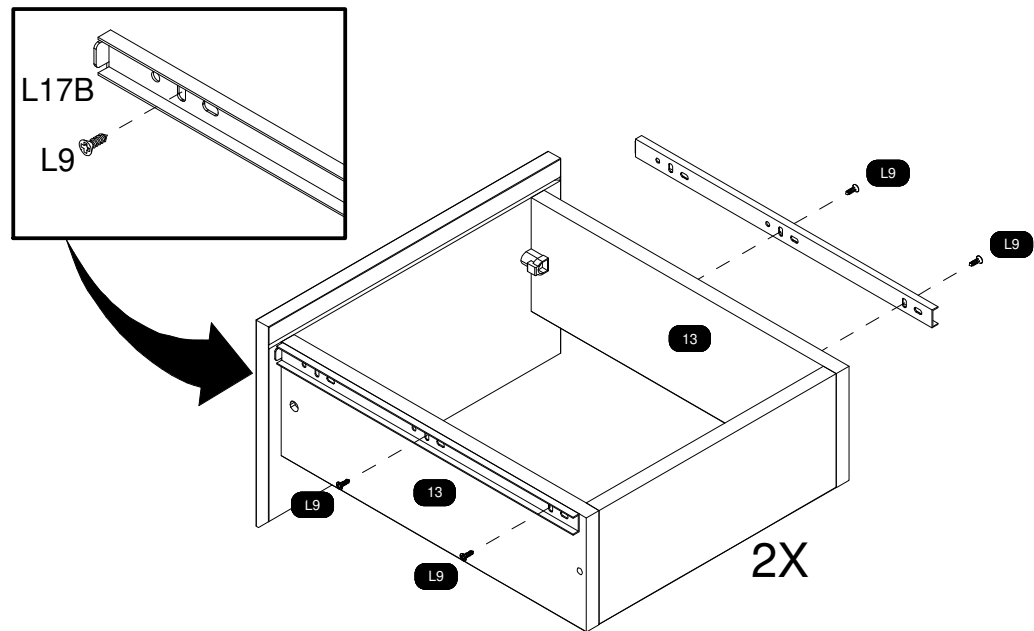
14



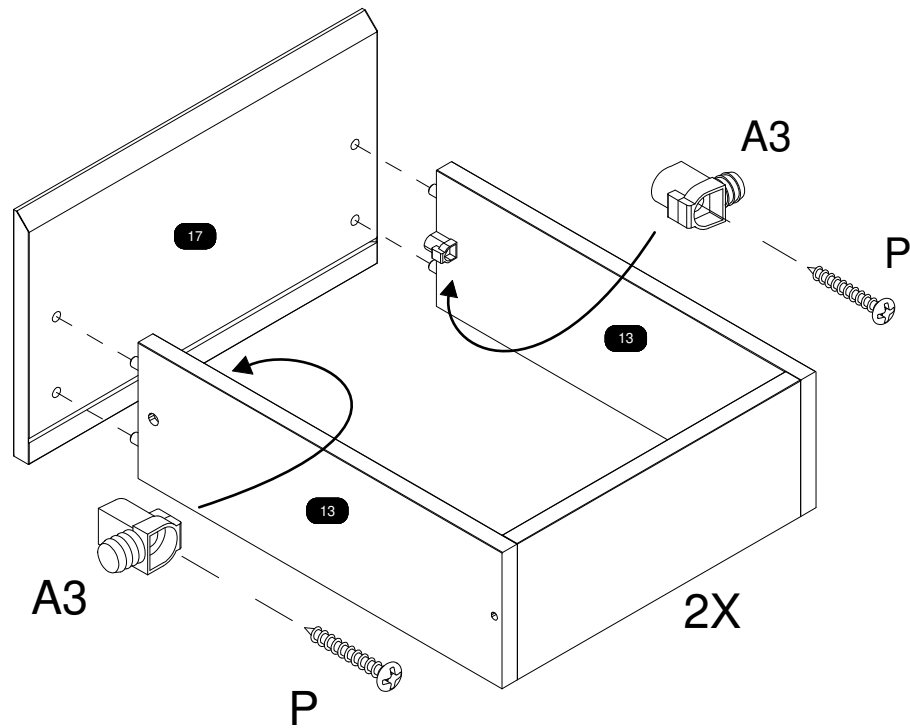
15



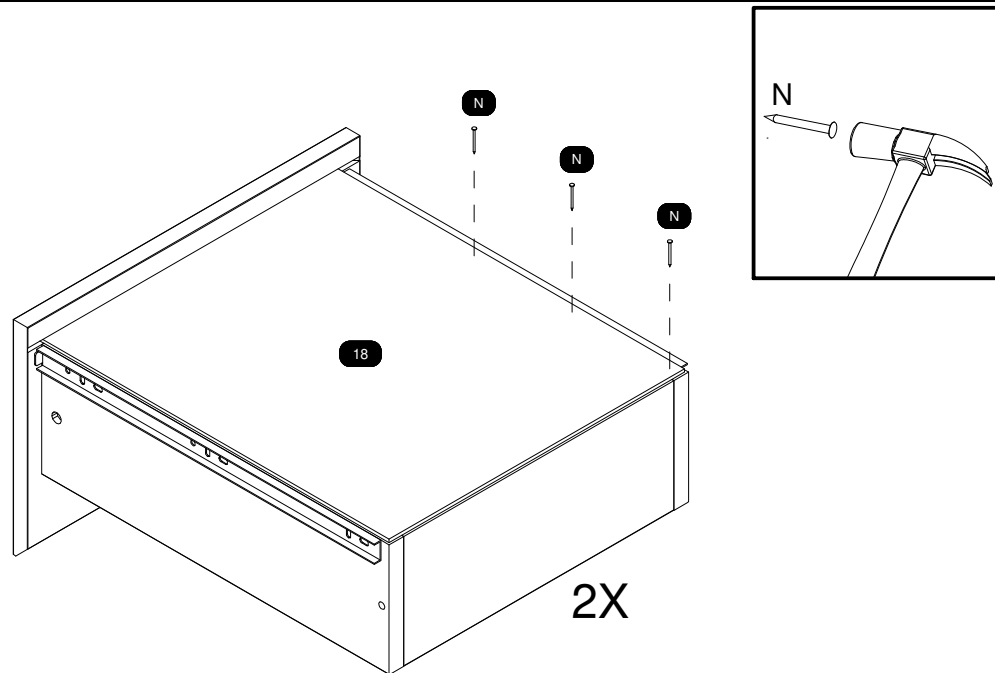
17



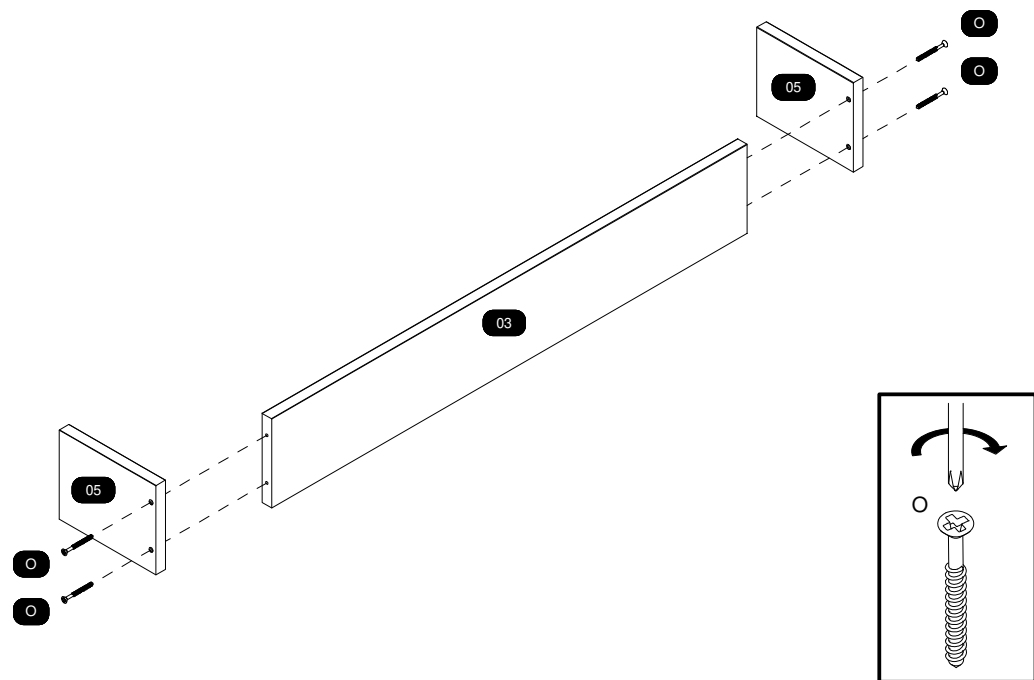
16



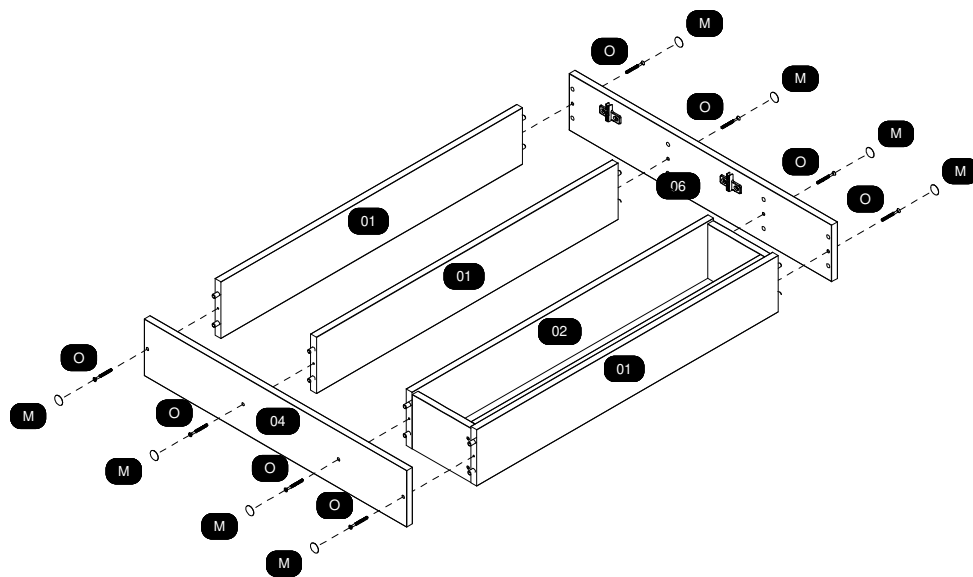
18



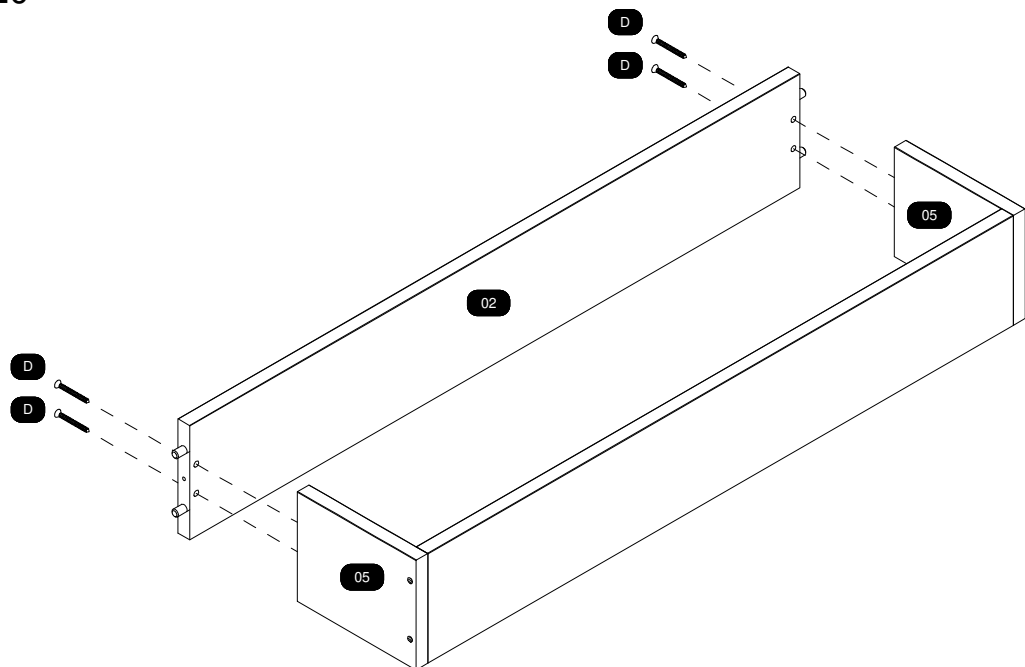
19



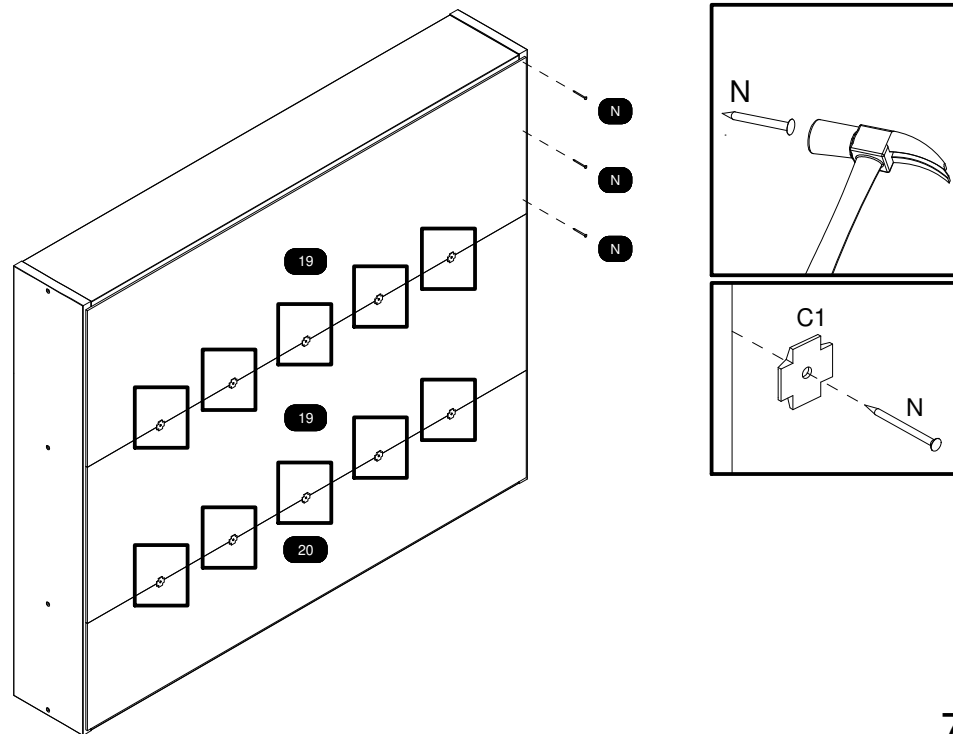
21



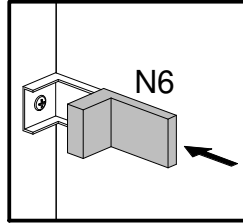
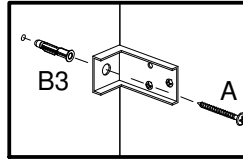
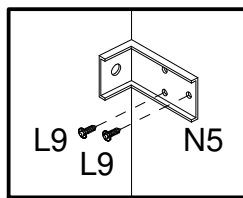
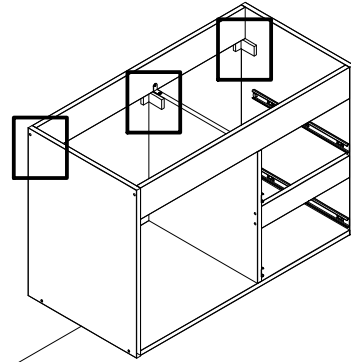
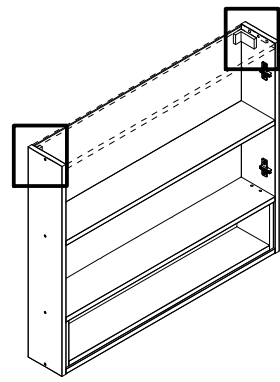
20



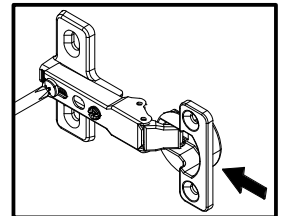
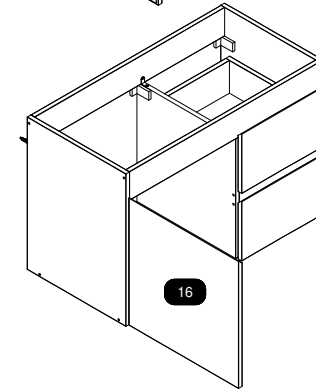
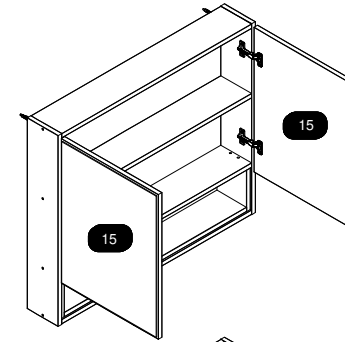
22



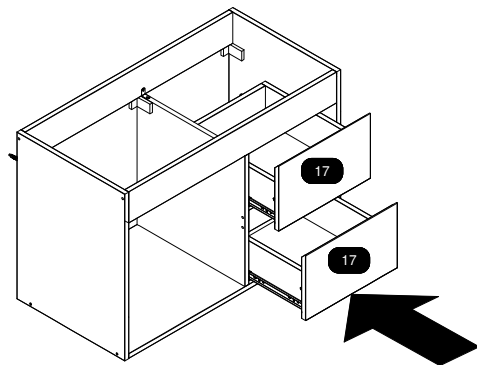
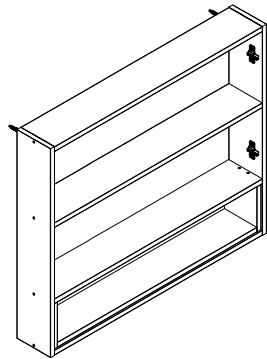
23



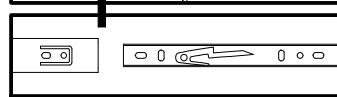
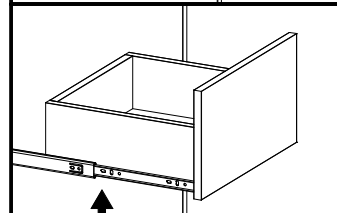
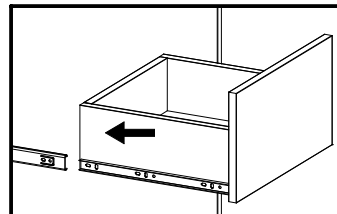
25



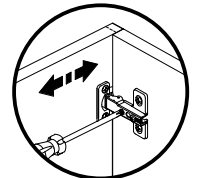
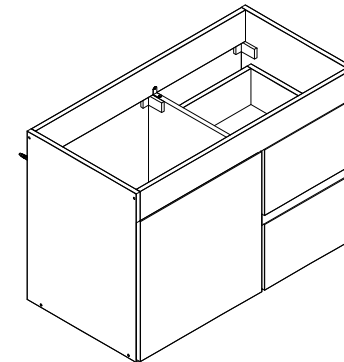
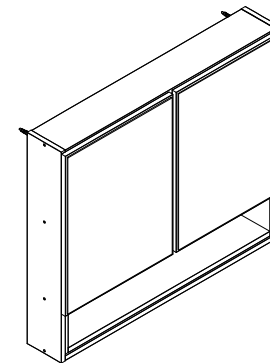
24



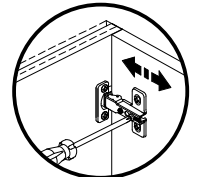
Drawer insertion  
 Inserção de gaveta  
 Inserción del cajón



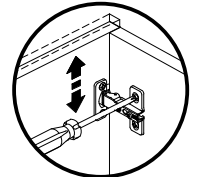
26



Horizontal Adjustment  
 Regulagem Horizontal  
 Ajuste Horizontal



Depth Adjustment  
 Regulagem Profundidade  
 Ajuste Profundidade



Vertical Adjustment  
 Regulagem Vertical  
 Ajuste Vertical

# Agora que você já comprou o seu móvel, ele merece ser montado do jeito certo.

Erros de montagem causam mais de **60%** dos danos em móveis.

## Por que contratar?

Tranquilidade do **início ao fim** da montagem



### PROFISSIONAIS QUALIFICADOS

Especialistas certificados na **MadeiraMadeira Serviços**.



### FERRAMENTAS PROFISSIONAIS

que **protegem** seus móveis.



### AGENDAMENTO EM 24 HORAS

escolha a data e o turno **ideais para** você.



### GARANTIA DE 3 MESES

de cobertura **completa**.

**Mais de 1 MILHÃO DE MONTAGENS**  
★ com avaliação **4.7** ★

#### Mariana S., São Paulo

"Chegaram no horário e montaram tudo rapidamente. Serviço incrível!"



#### Carlos R., Belo Horizonte

"Tentei montar sozinho e foi um desastre. Com a **MadeiraMadeira Serviços** ficou perfeito."



#### Ana P., Rio de Janeiro

"Agendamento ágil e **montagem pontual e perfeita**. Recomendo demais!"



**Agende agora pelo QR Code**

Madeira**Madeira** Serviços · Atendimento em todo o Brasil



Escaneie o QRCode